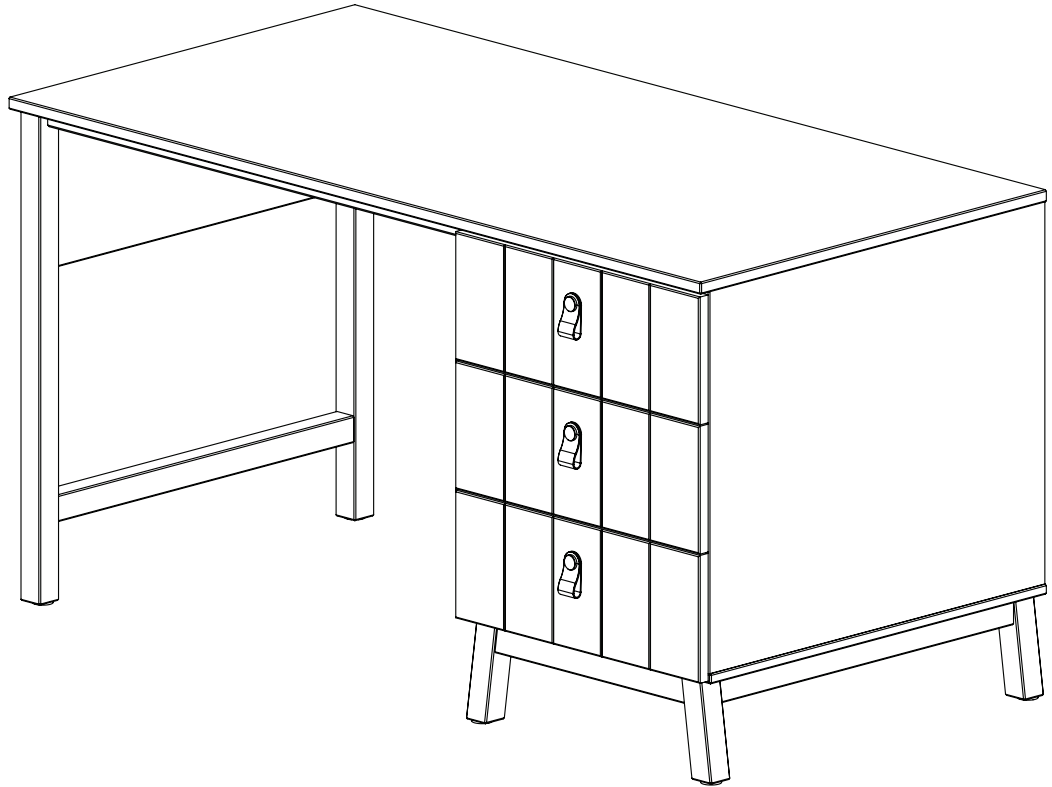


SEZANE DESK SEBU1504



D Montageanleitung

NL Handleiding voor de montage

TR Montaj talimati

FR Notice de montage

CS Montážní návod

HU Szerelési útmutató

GB Assembly instructions

PL Instrukcja montażu

RU Инст рук ция по монтажу

IT Istruzioni di montaggio

SK Návod na montáž

RO Instrucțiuni de montaj

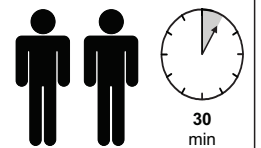
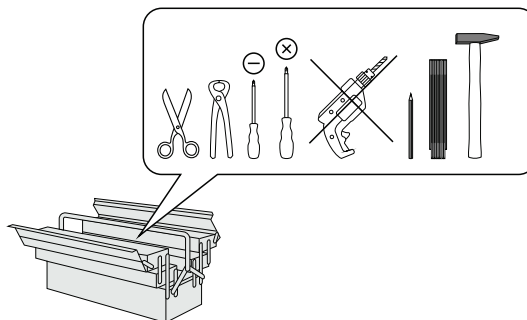


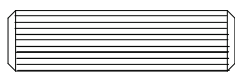
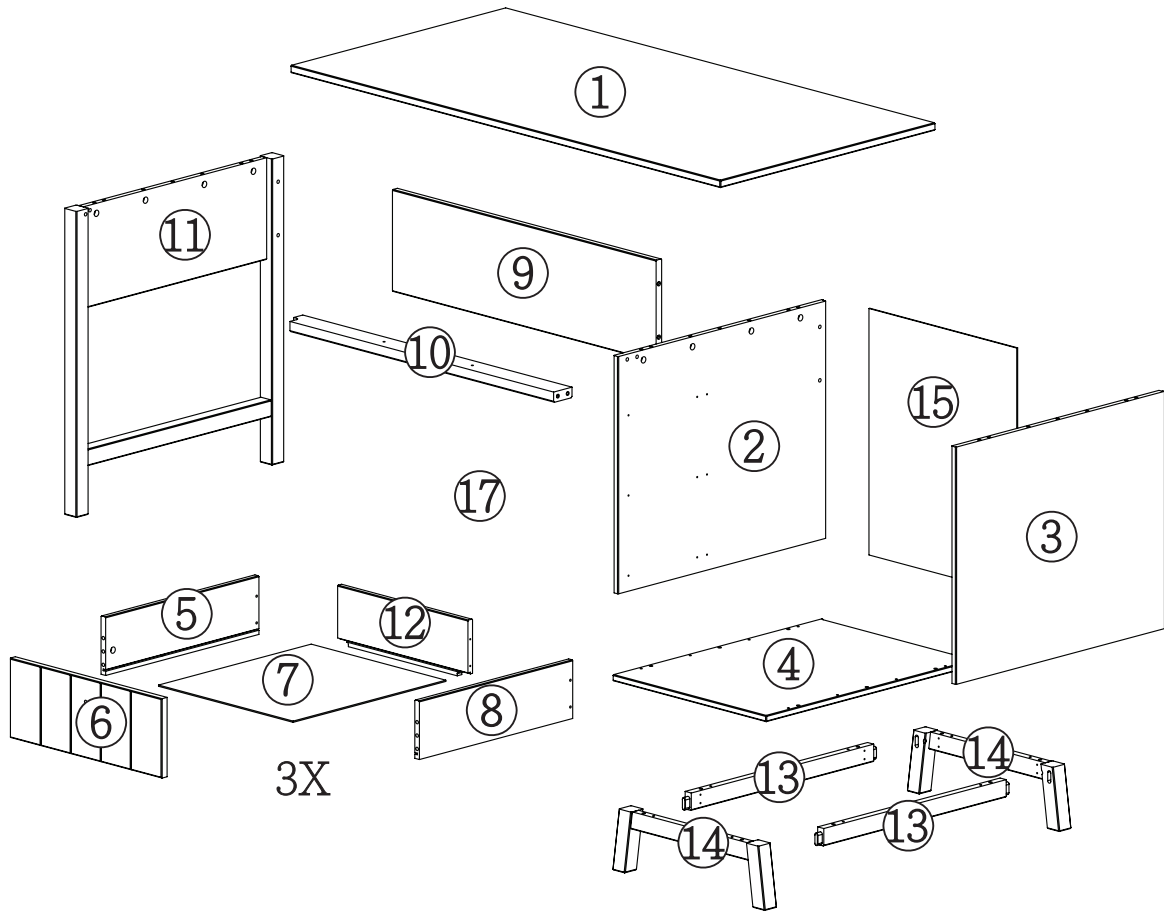
FSC
www.fsc.org

MIX

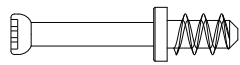
Wood | Supporting
responsible forestry

FSC® C120760





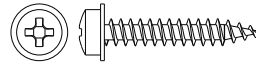
A*35
(8x30mm)



B*18



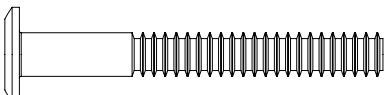
C*18



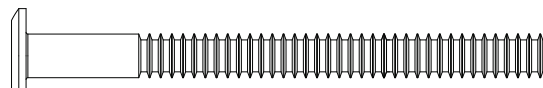
D*18
(3x20mm)



E*12
(4x14mm)



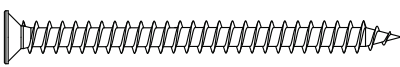
F*09
(7x50mm)



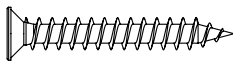
G*03
(7x70mm)



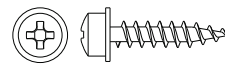
H*01



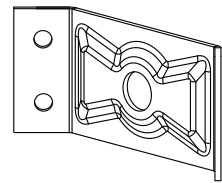
I*10
(4x50mm)



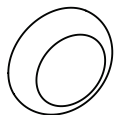
J*22
(3,5x30mm)



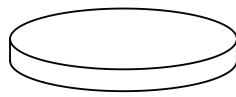
K*16
(3,5x16mm)



Lx04



M*04



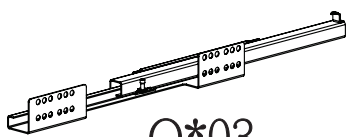
N*06



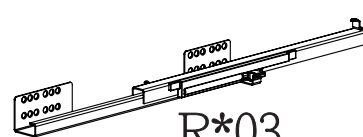
O*03



P*03
(M4x16mm)



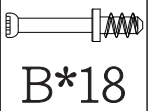
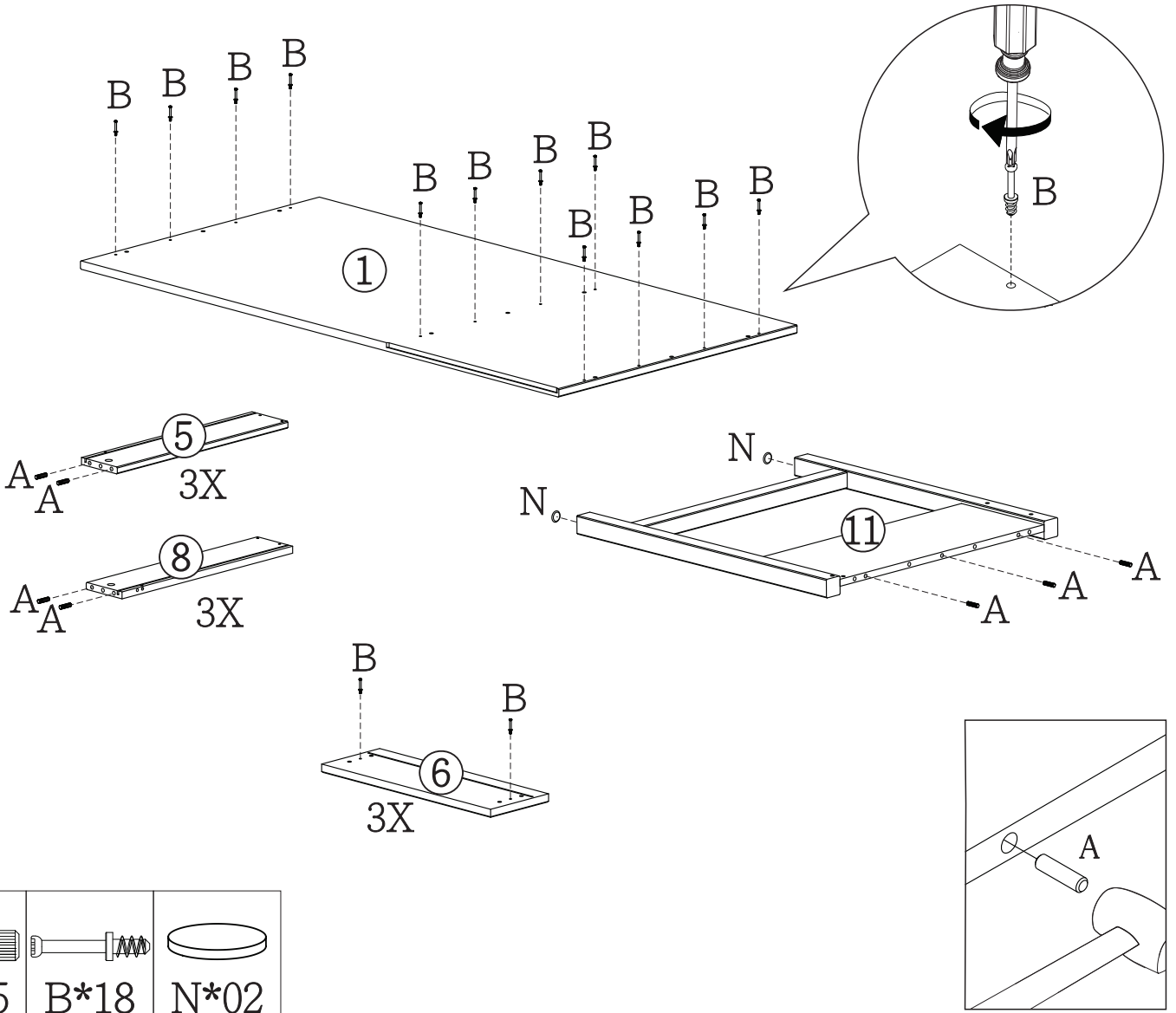
Q*03
(500mm)



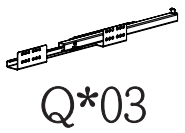
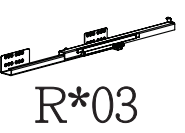
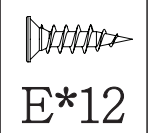
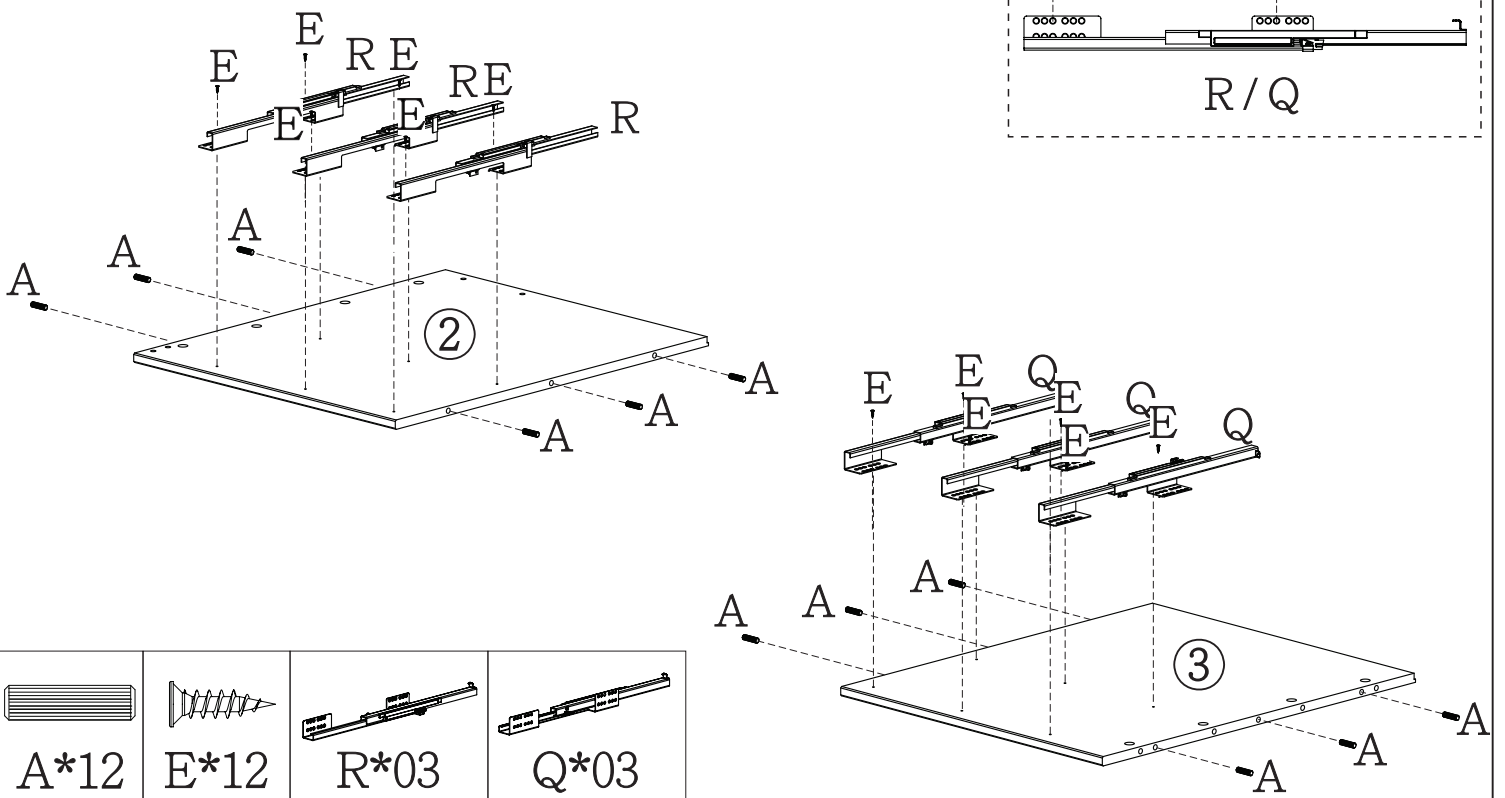
R*03
(500mm)



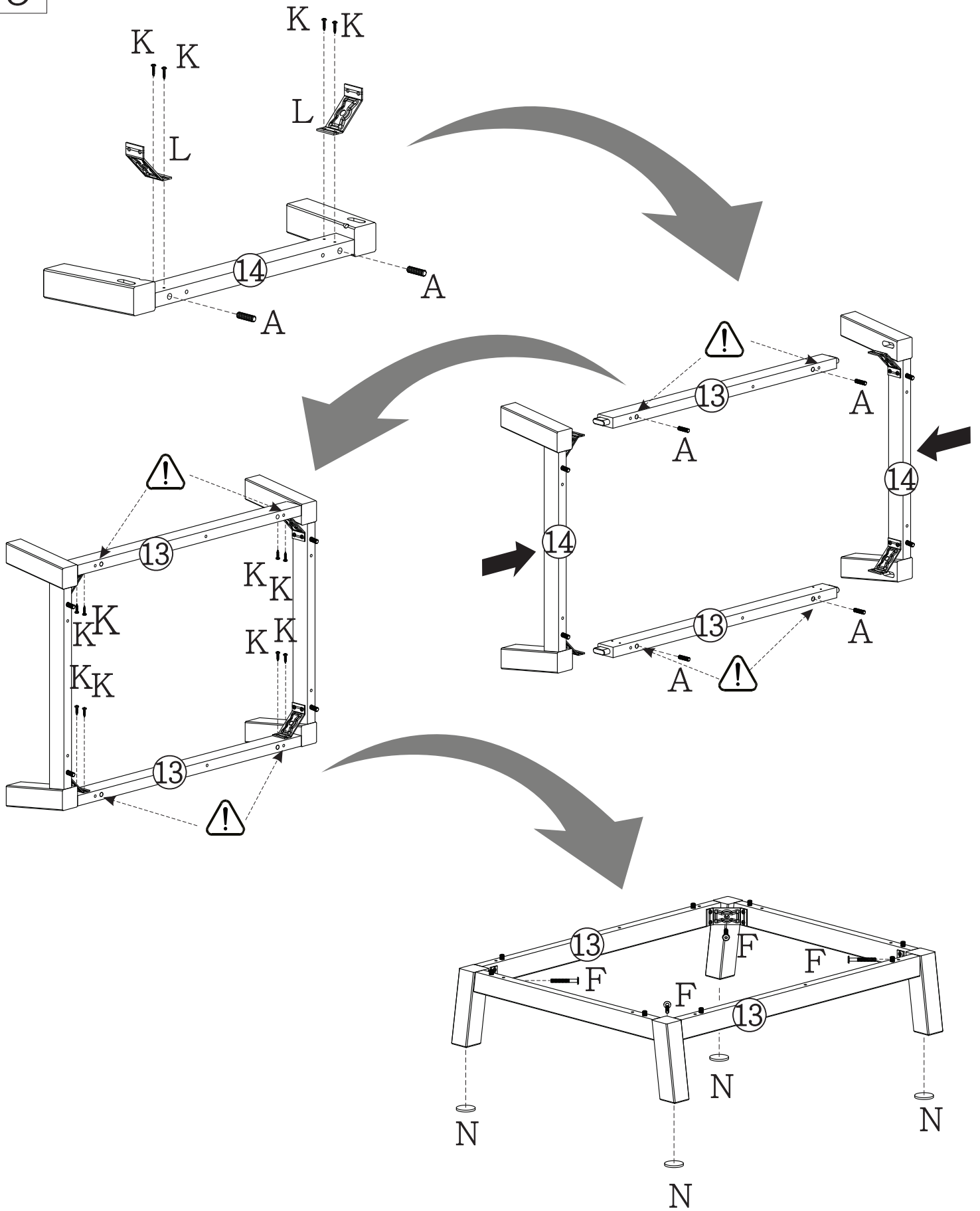
1



2



3



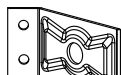
F*04



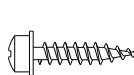
N*04



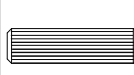
H*01



L*04

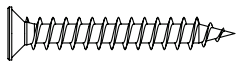
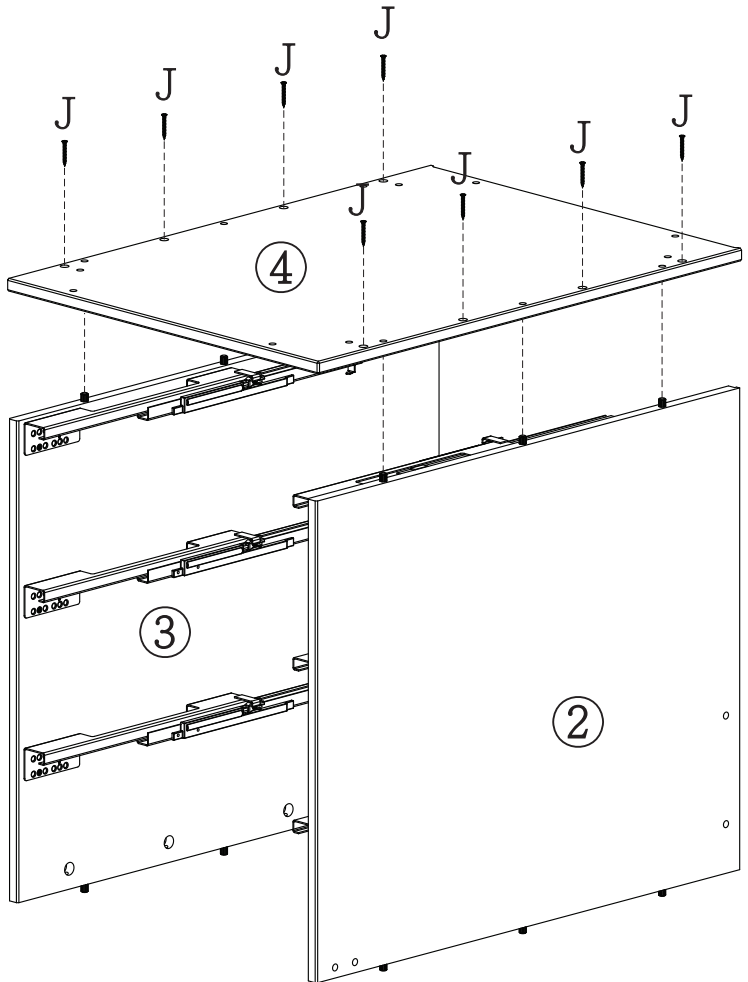


K*16



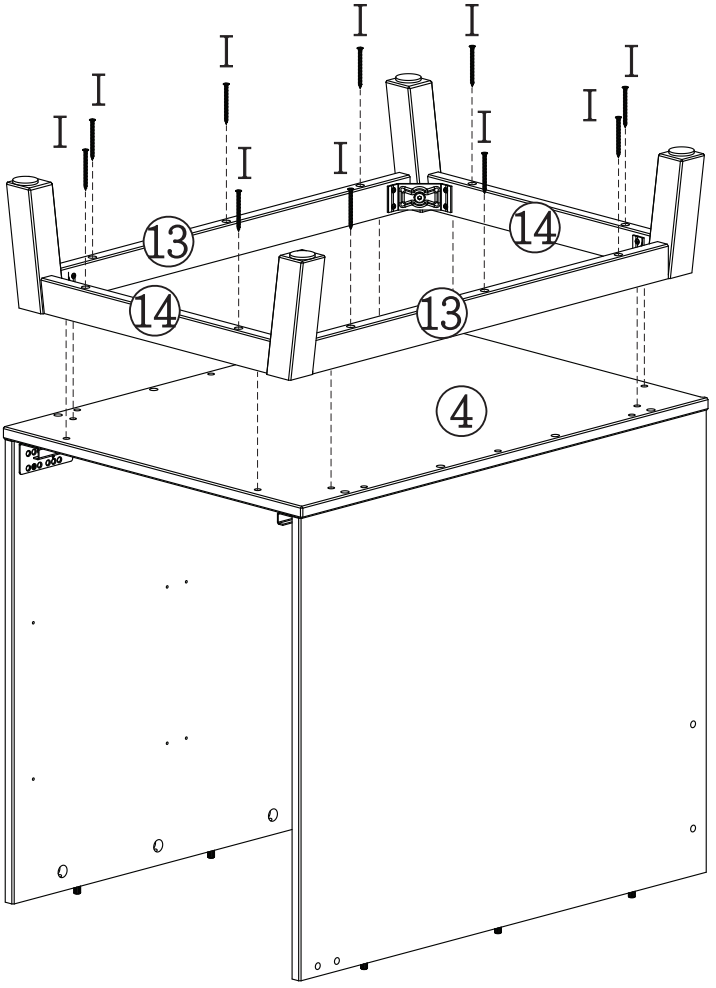
A*08

4



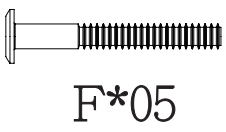
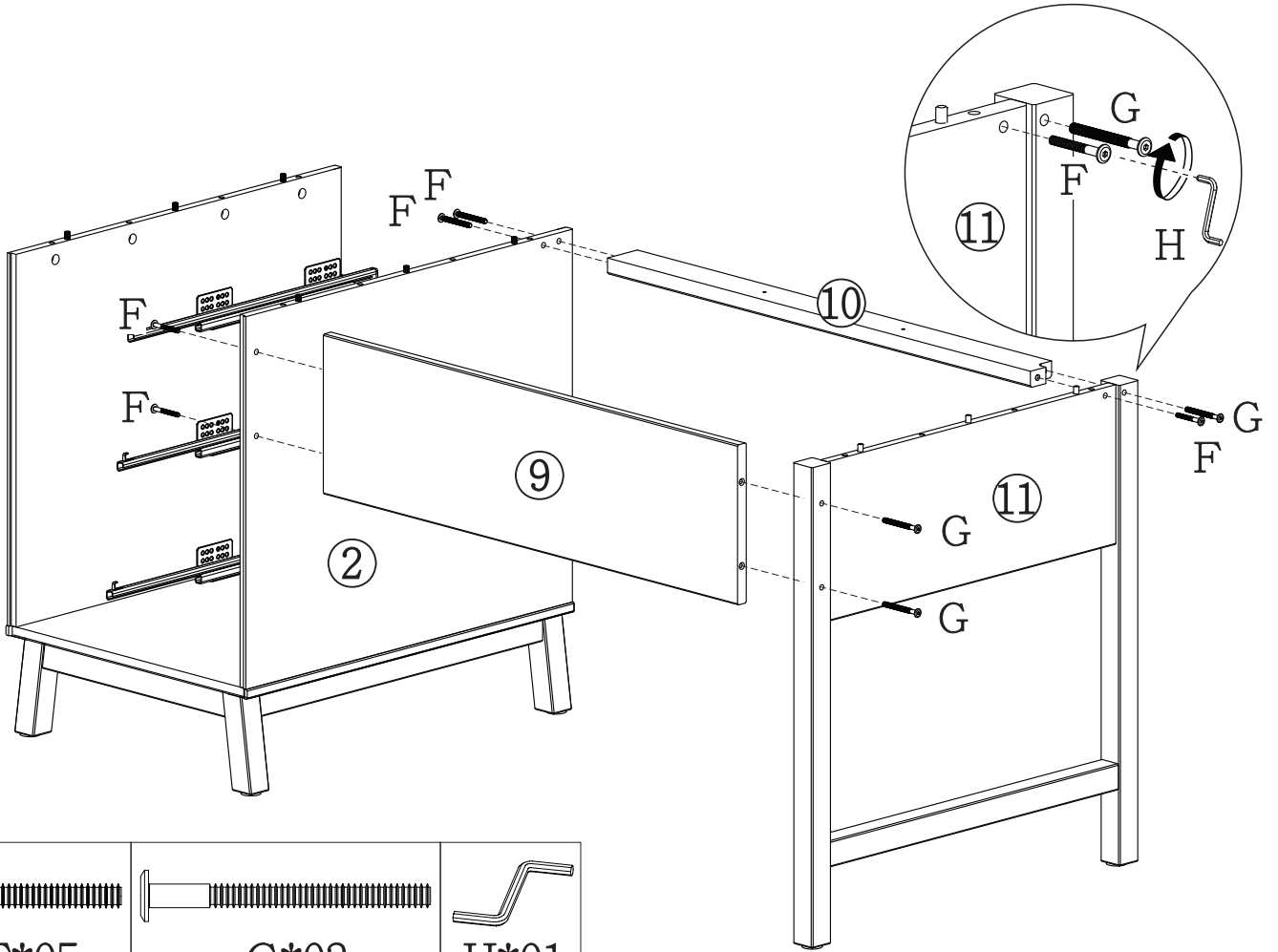
J*08

5

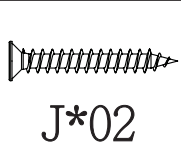
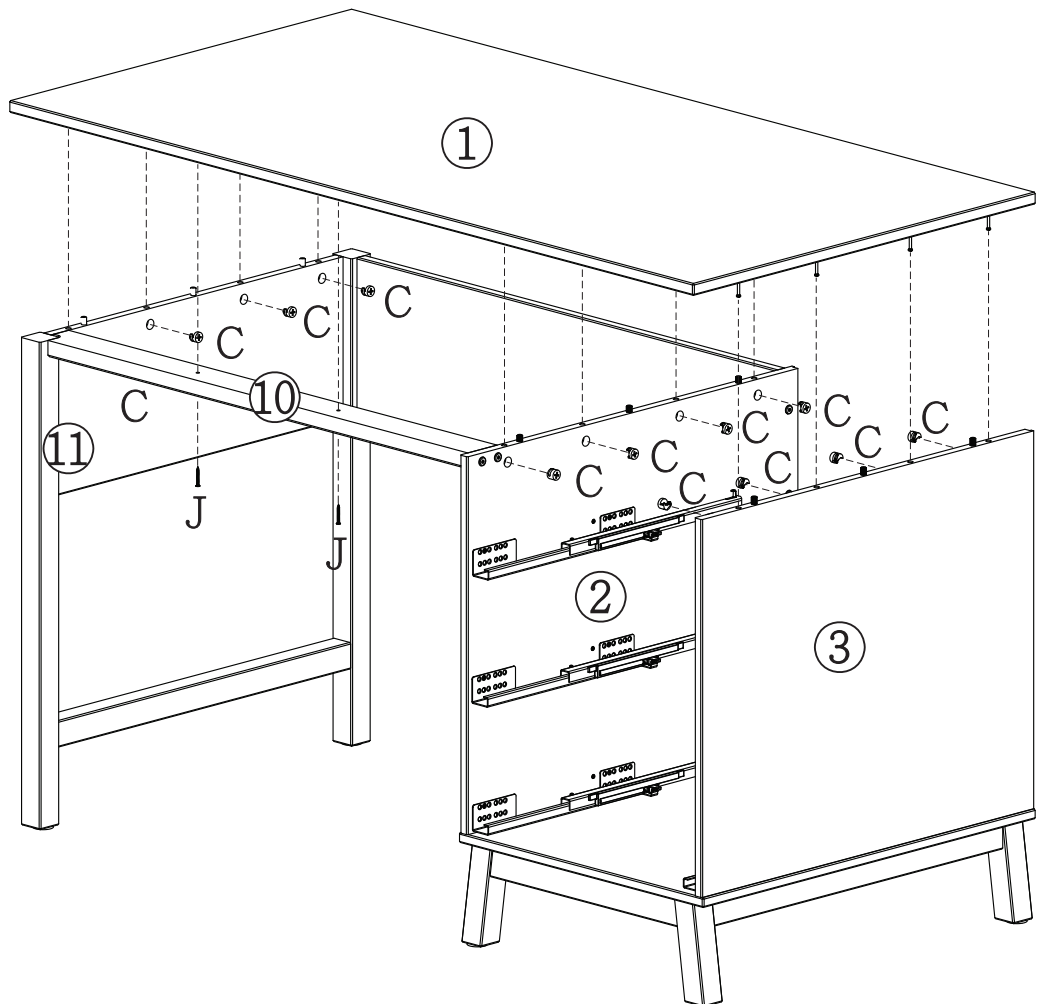
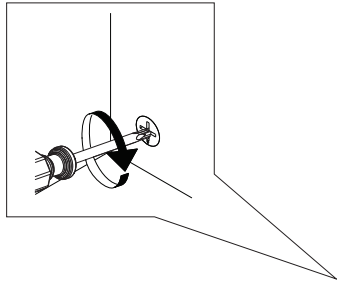


I*10

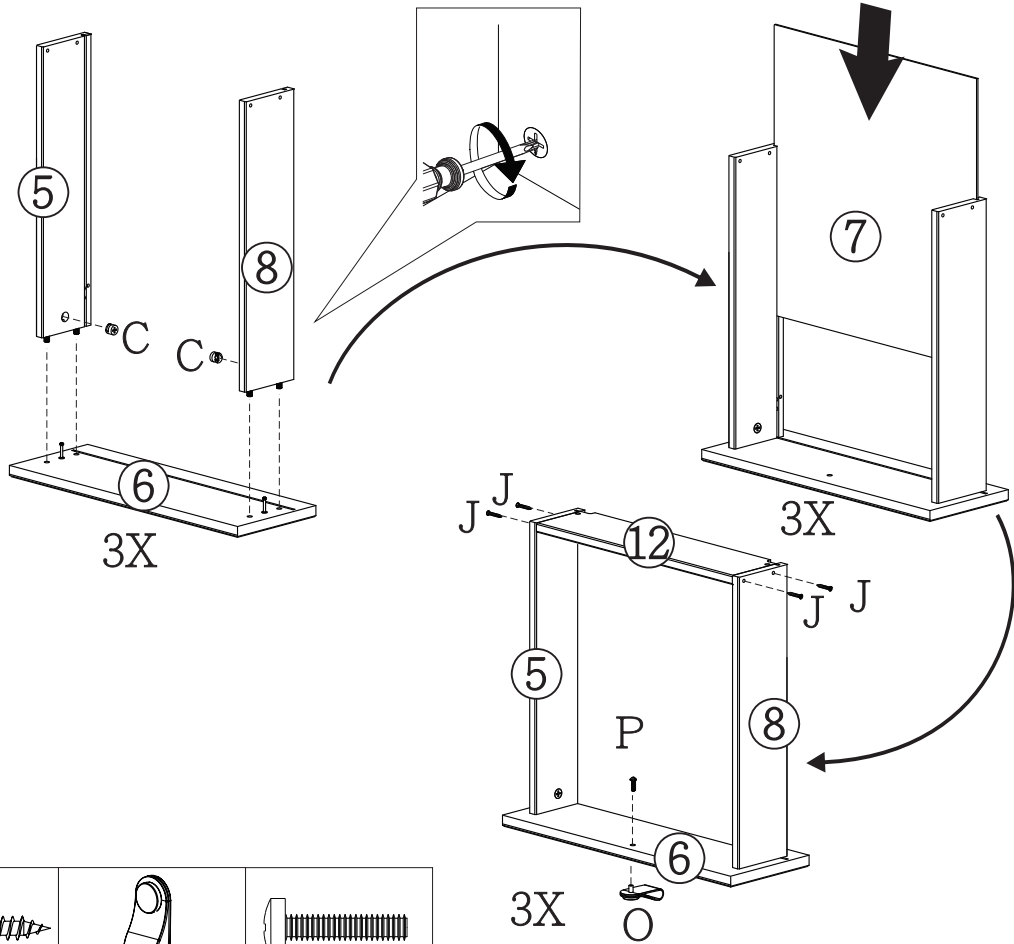
6



7

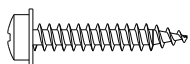
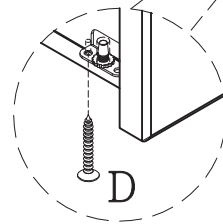
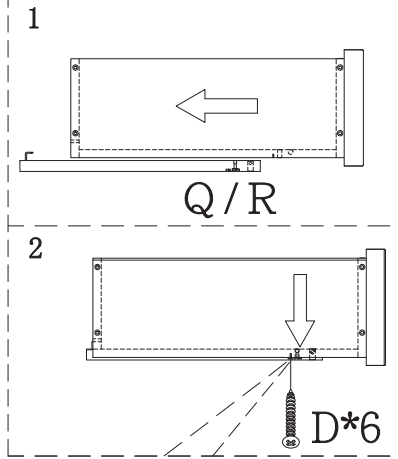
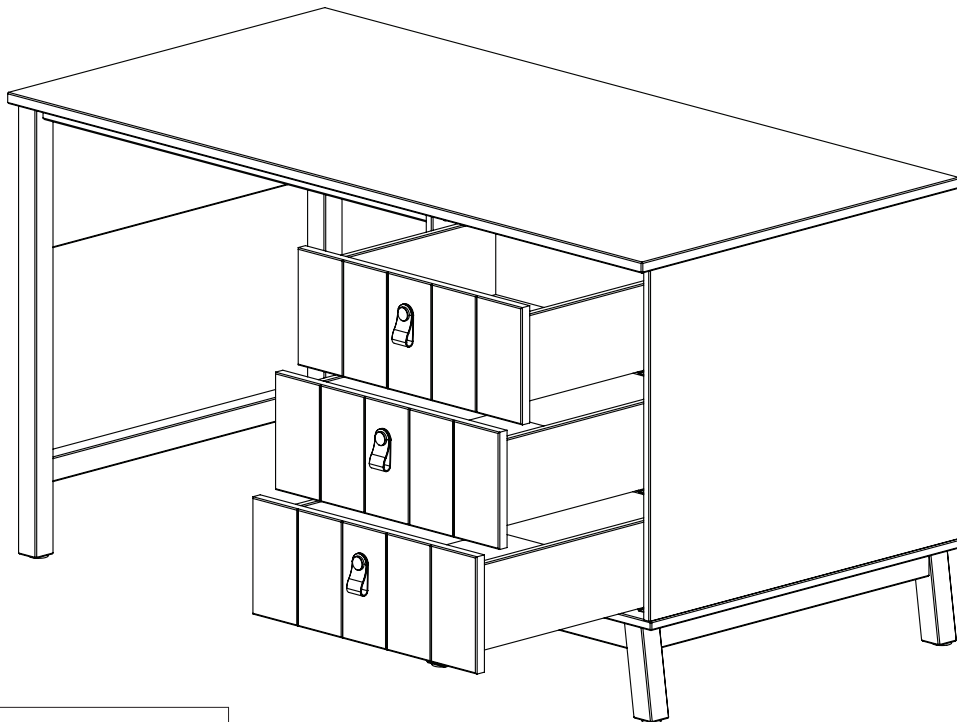


8



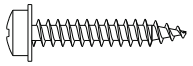
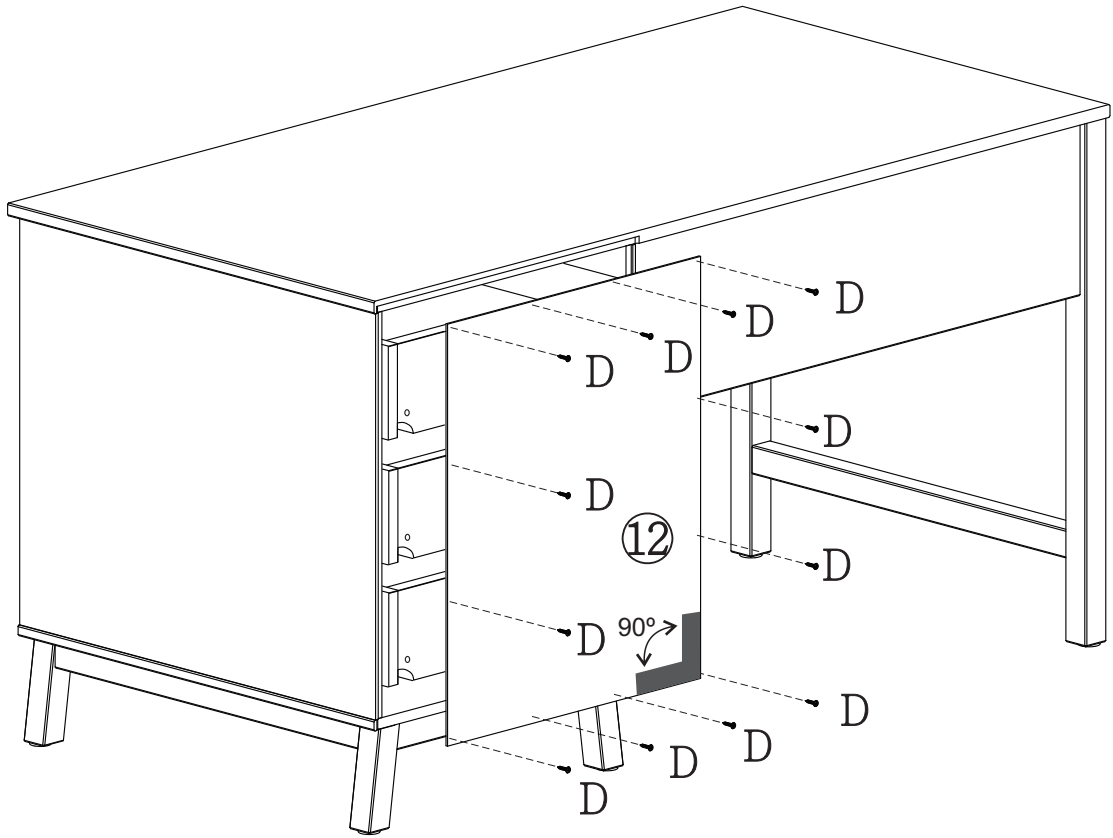
C*06	J*12	O*03	P*03

9



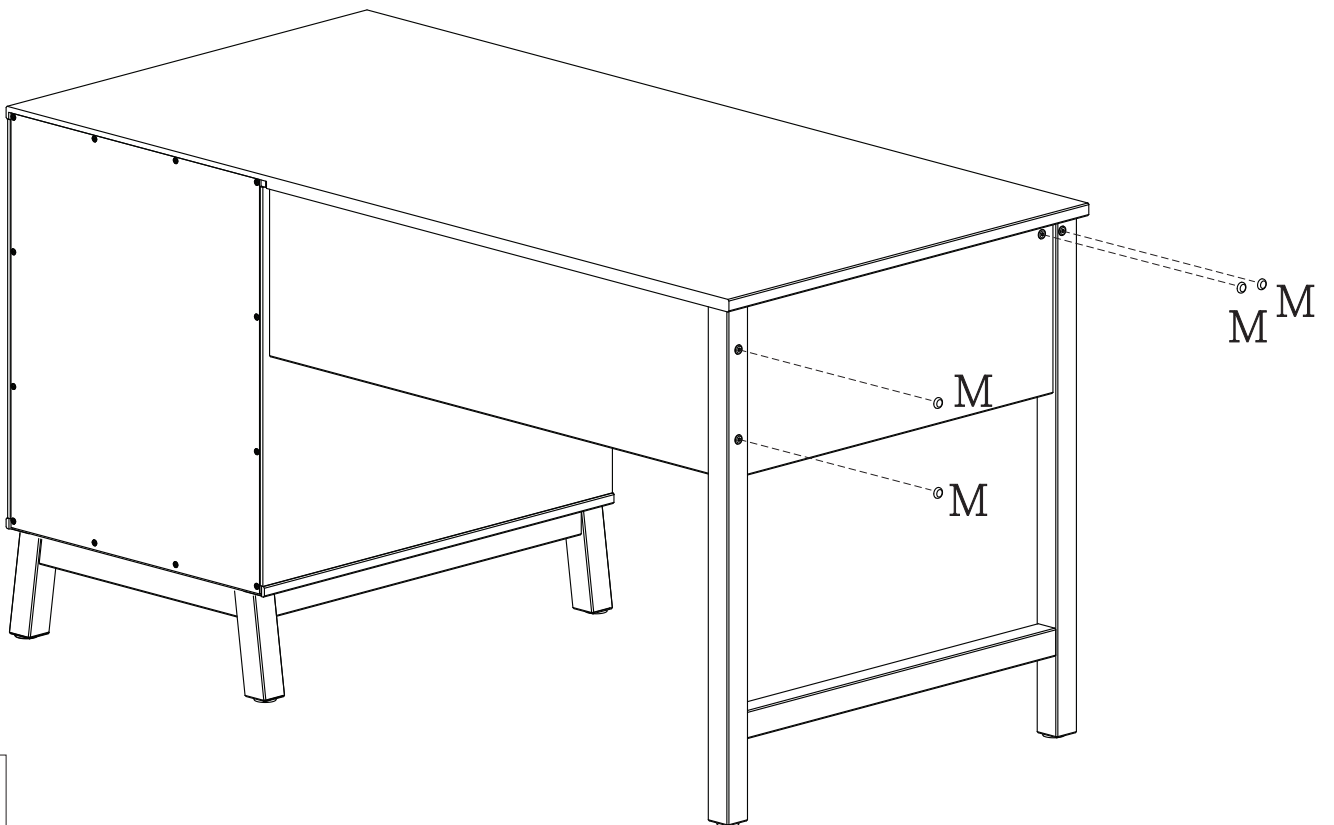
D*06

10



D*12

11



M*04