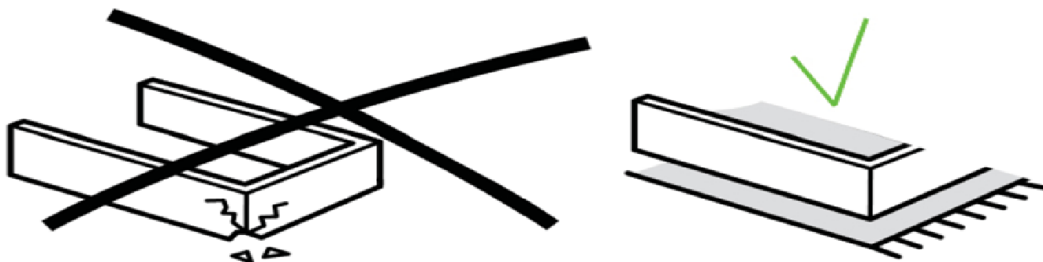
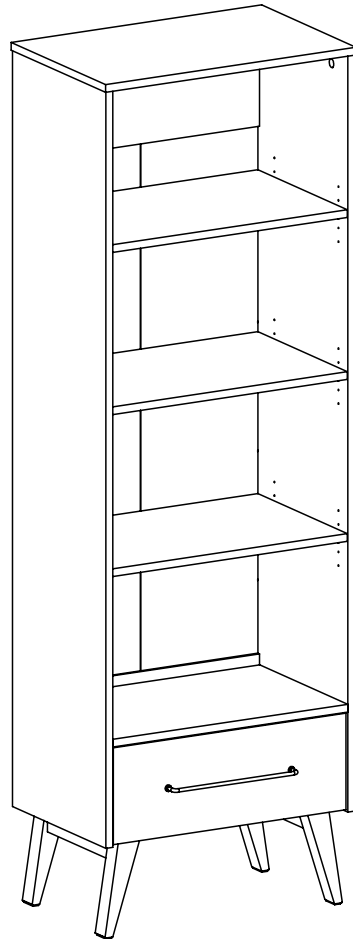


RETRO Regał R1

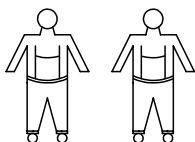
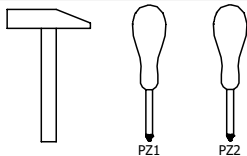
DE: Montageanleitung
GB: Assembly instructions
PL: Instrukcja montażu
SE: Monteringsanvisningar
SI: Navodila za montažo

CZ: Návod k montáži
NL: Montagehandleiding
SK: Návod na montáž
UA: Керівництво з монтажу
HR: Upute za montažu

ES: instrucciones de montaje
FR: Notice de montage
RO: Instrucțiuni de montaj
GR: οδηγίες συναρμολόγησης



Narzędzia
Tools required
Outillage nécessaire
Werkzeuge
Delovno orodje
Alat



Ostrzeżenie! Nie pozostawiać dzieci bez opieki w pobliżu mebli podczas montażu. Małe części, niebezpieczeństwo uduszenia.

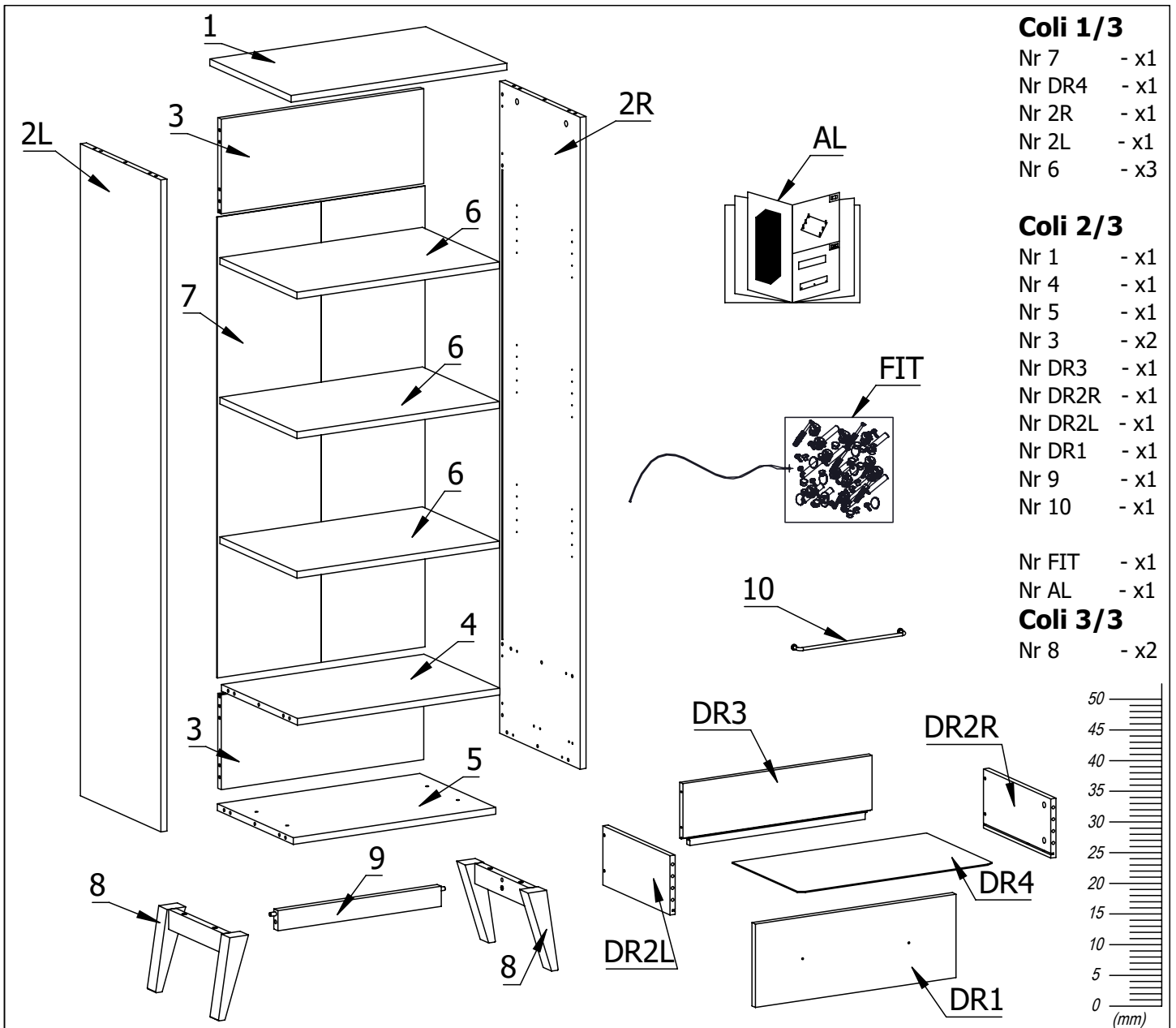
Warning! Do not leave children unattended near furniture during assembly. Small parts, danger of suffocation.

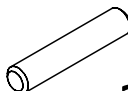

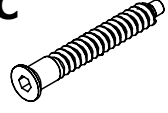
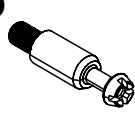



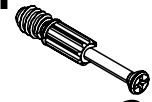
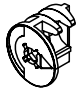



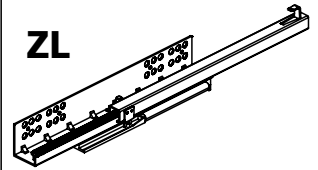
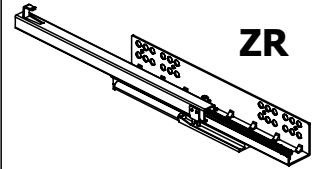
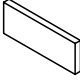
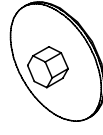


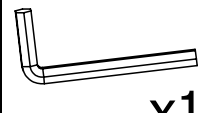

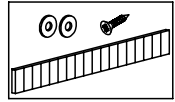
Achtung! Lassen Sie Kinder nicht unbeaufsichtigt in der Nähe von Möbel während der Installation. Kleine Teile, die Gefahr des Erstickens.

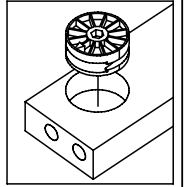
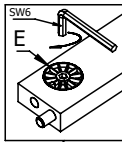
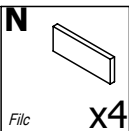
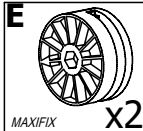
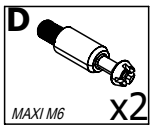
Attention! Ne laissez pas les enfants sans surveillance à proximité des meubles lors de leur montage. Les petites pièces peuvent présenter un risque de suffocation

Opozorilo! Otroka ne puščajte brez nadzora staršev med montažo.

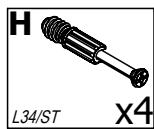
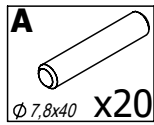
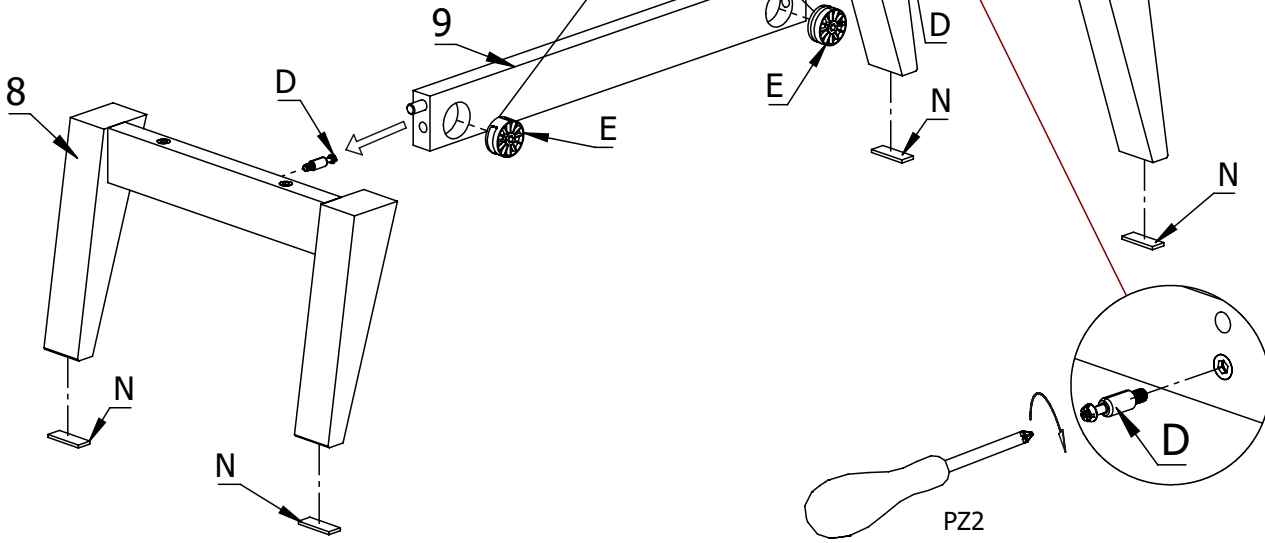
Upozorenje! Dijete ne puštajte bez nadzora roditelja tijekom montaže.L



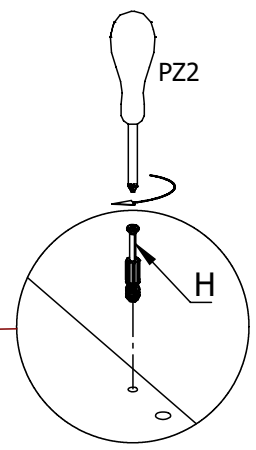
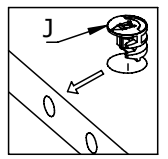
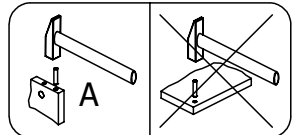
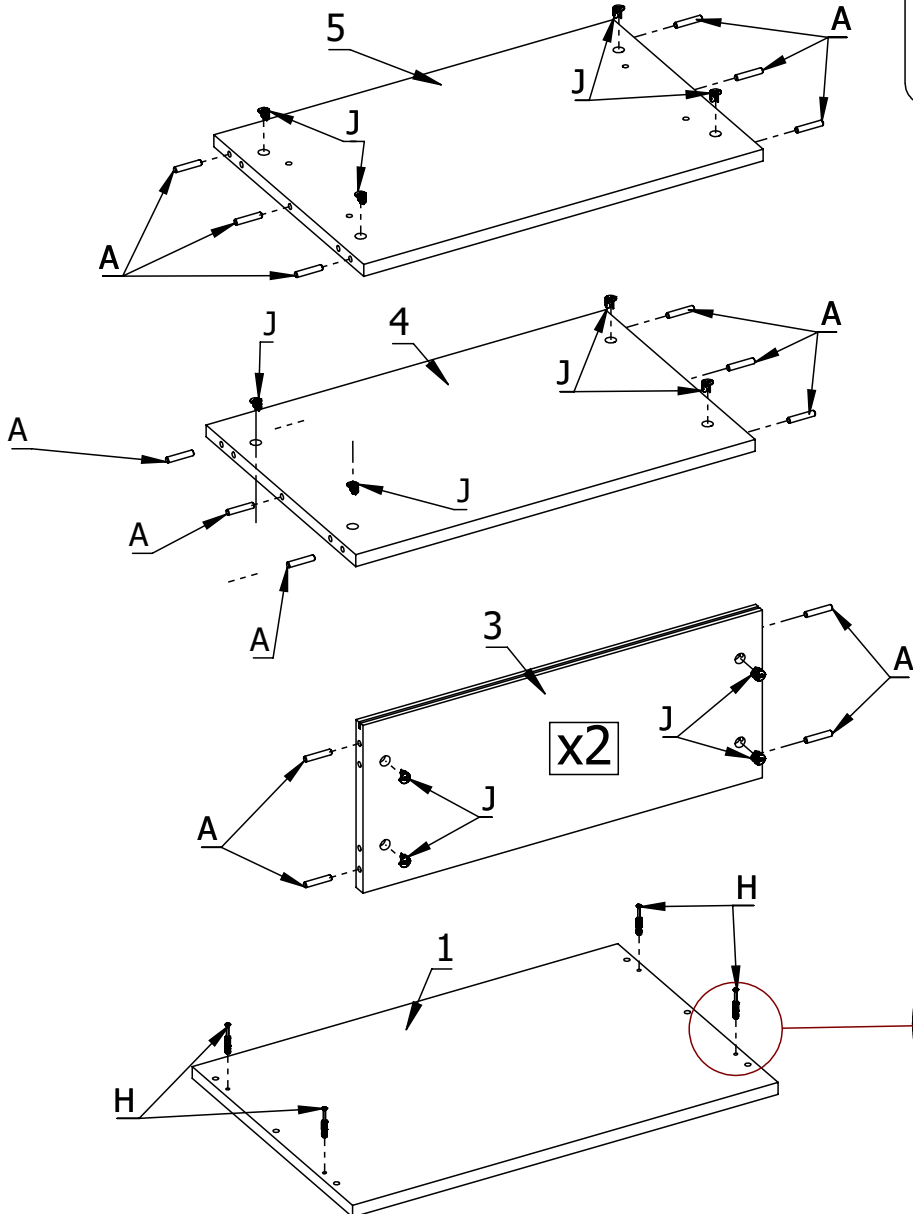
A  Φ 7,8x40 x30	B  EURO Φ 6x11 x8	C  Φ 7x50 x4	D  MAXI M6 x2	E  MAXIFIX x2	F  Φ M4x30 x2	G  Φ M6x35 x4
H  L34/ST x24	J  Φ 15/16 x24	K  Φ 3/Φ 5 x12	L  US Φ 3,0x16 x2	M  x8	ZL  ZR  Favorit Q/L-350mm x1	
N  Filt x4	P  Ø17 white x4	R  Ø20 color x4	SW4  x1	SW6  x1		
LOGO  x1	 x2					

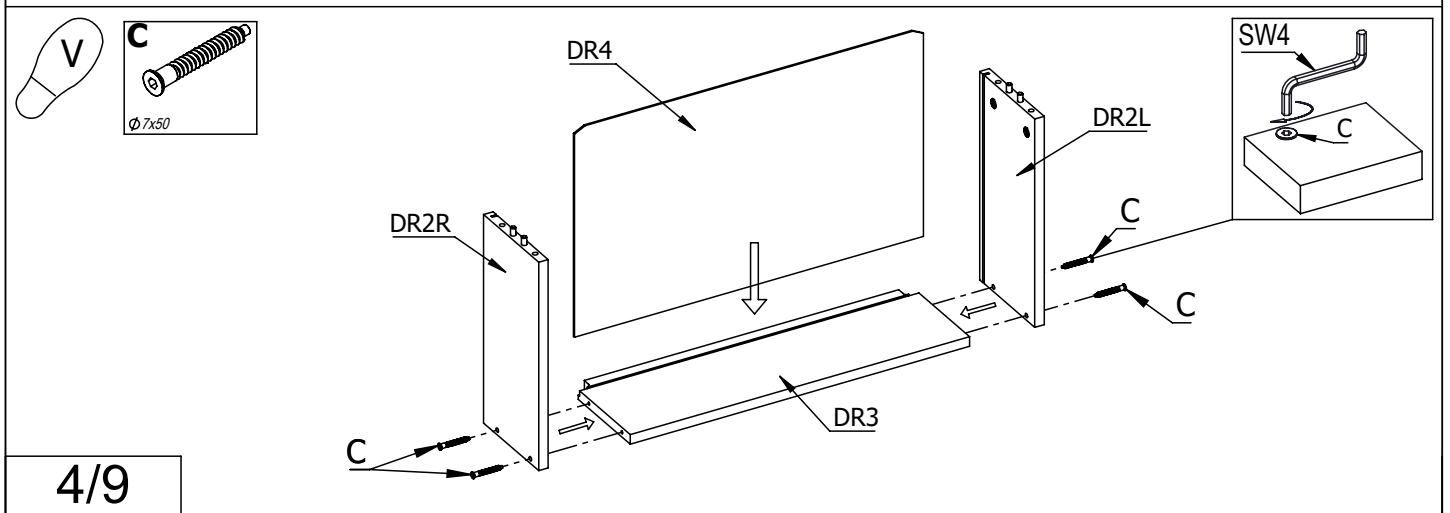
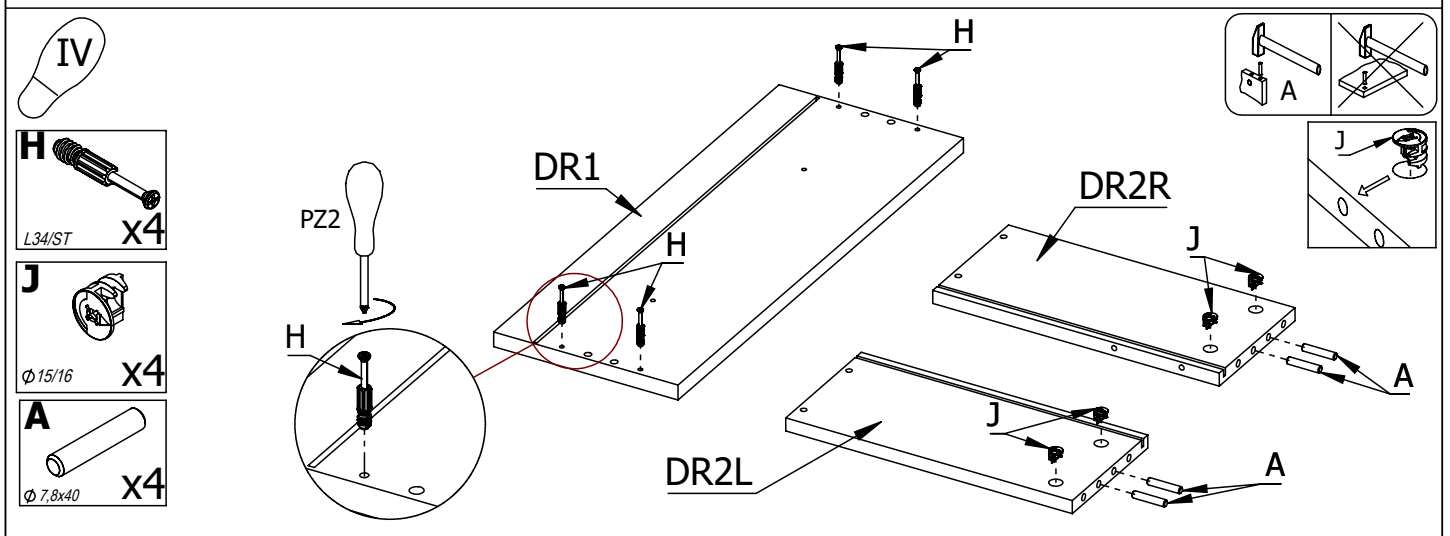
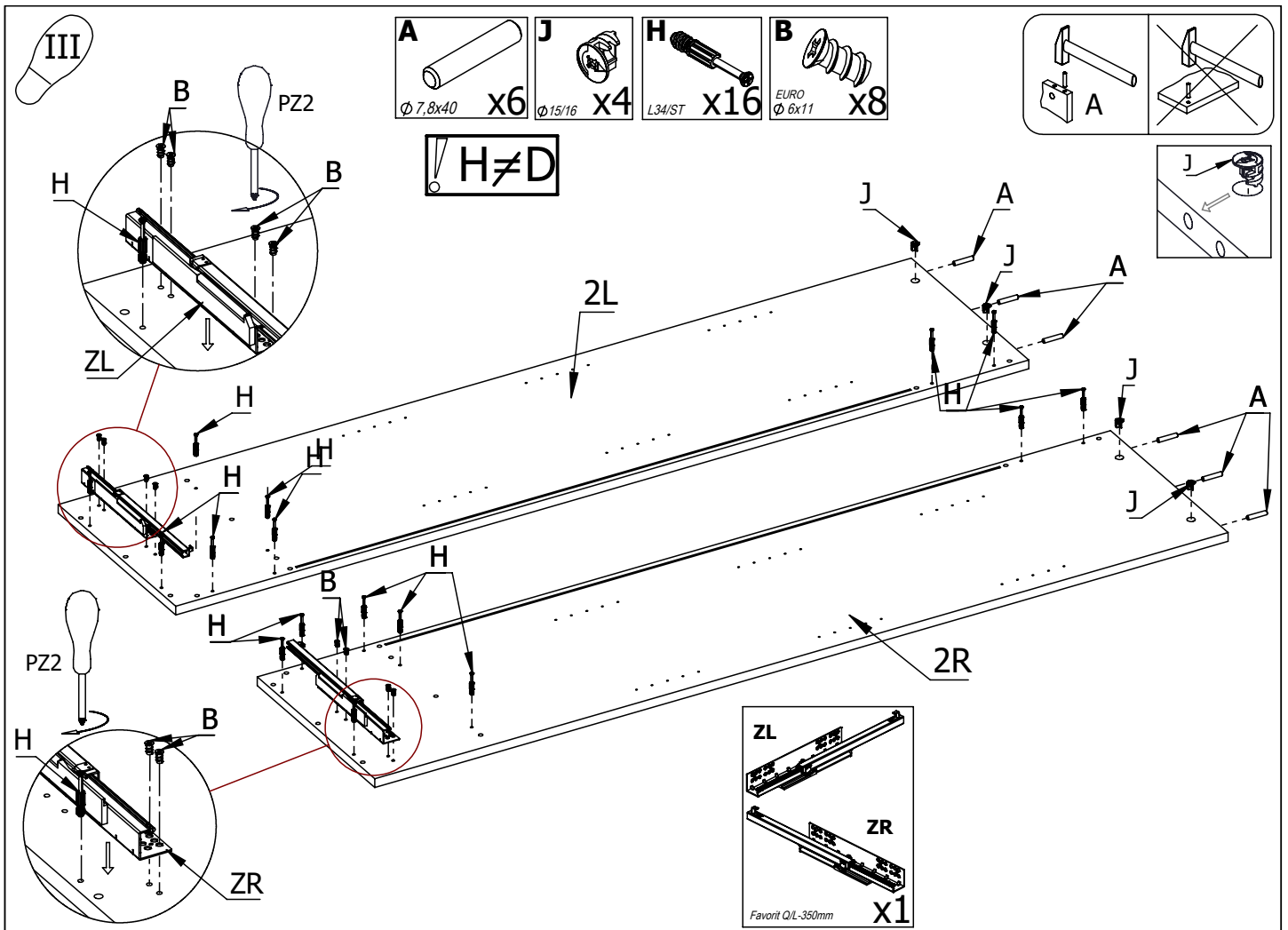


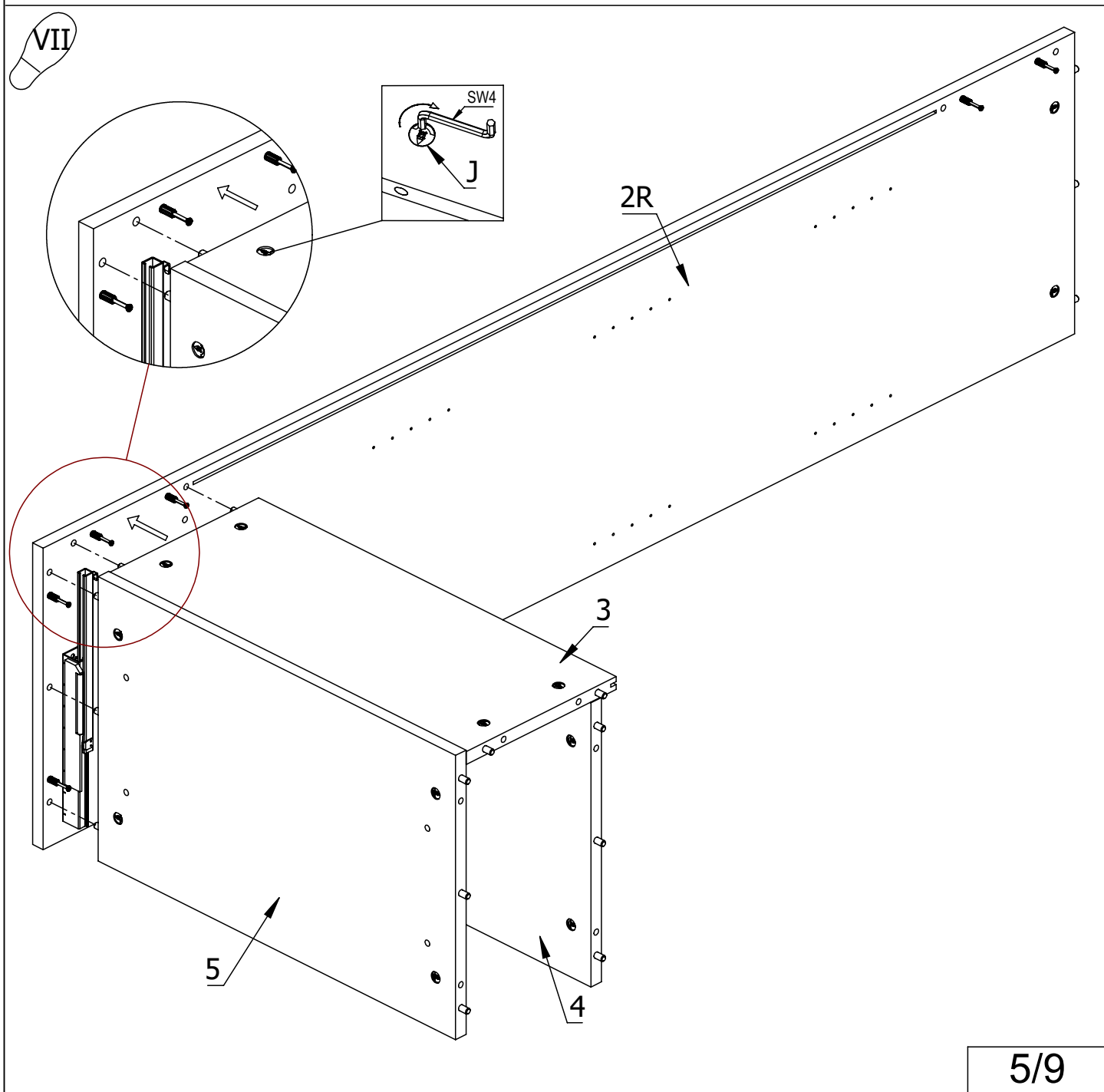
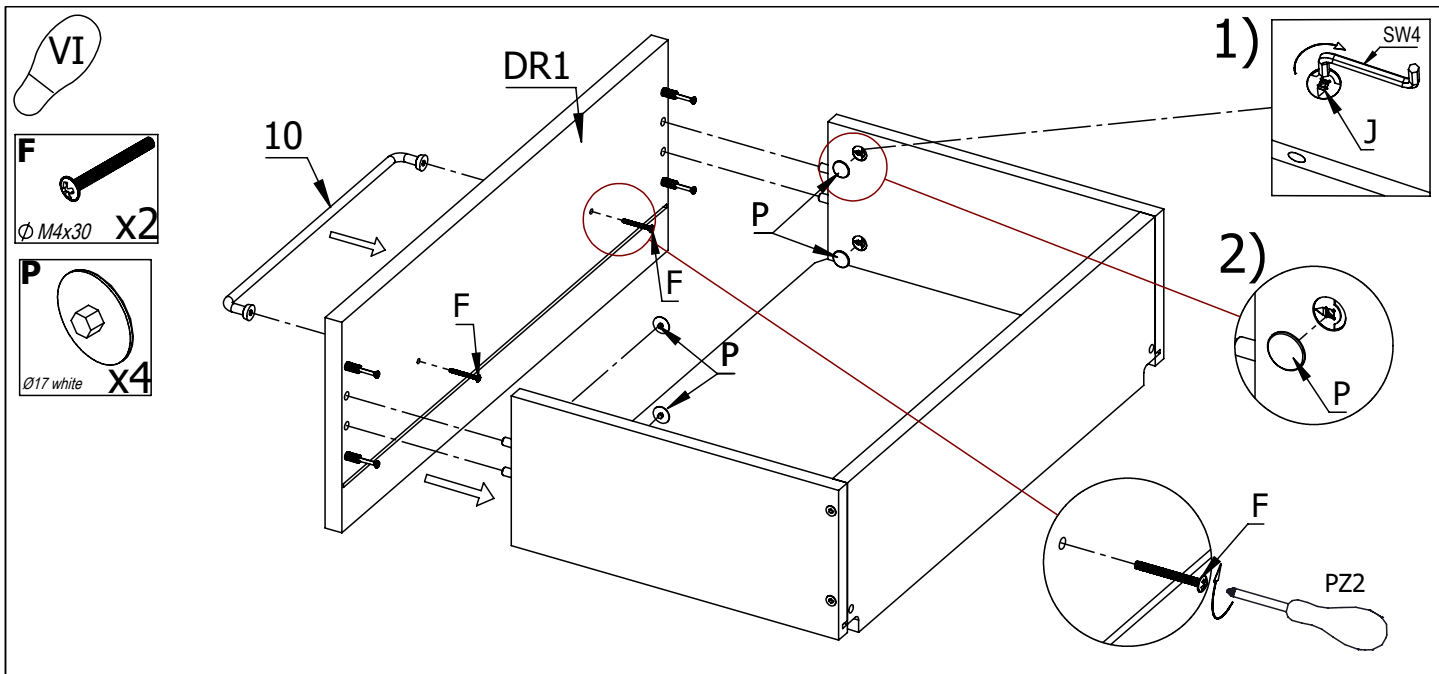
! D ≠ H

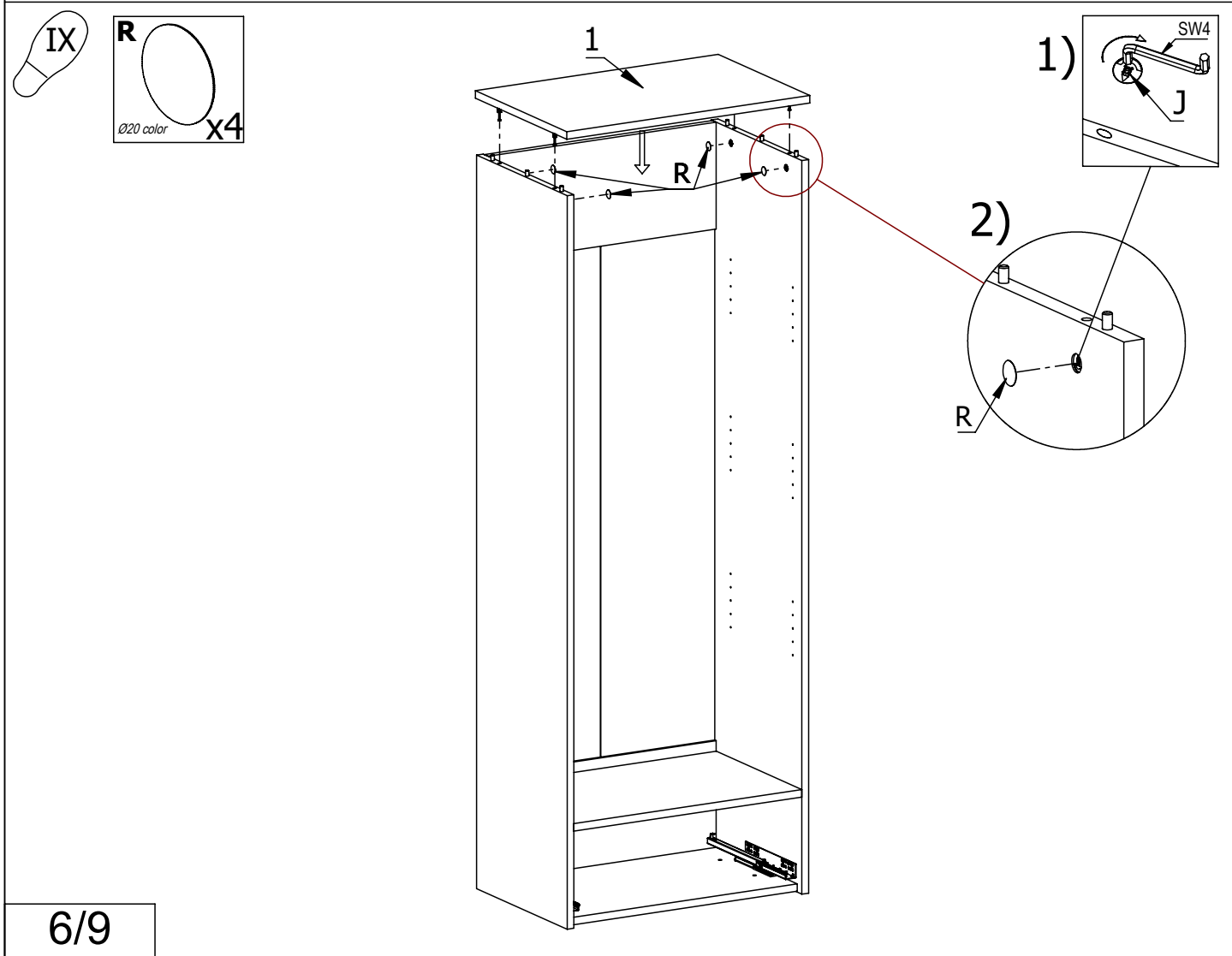
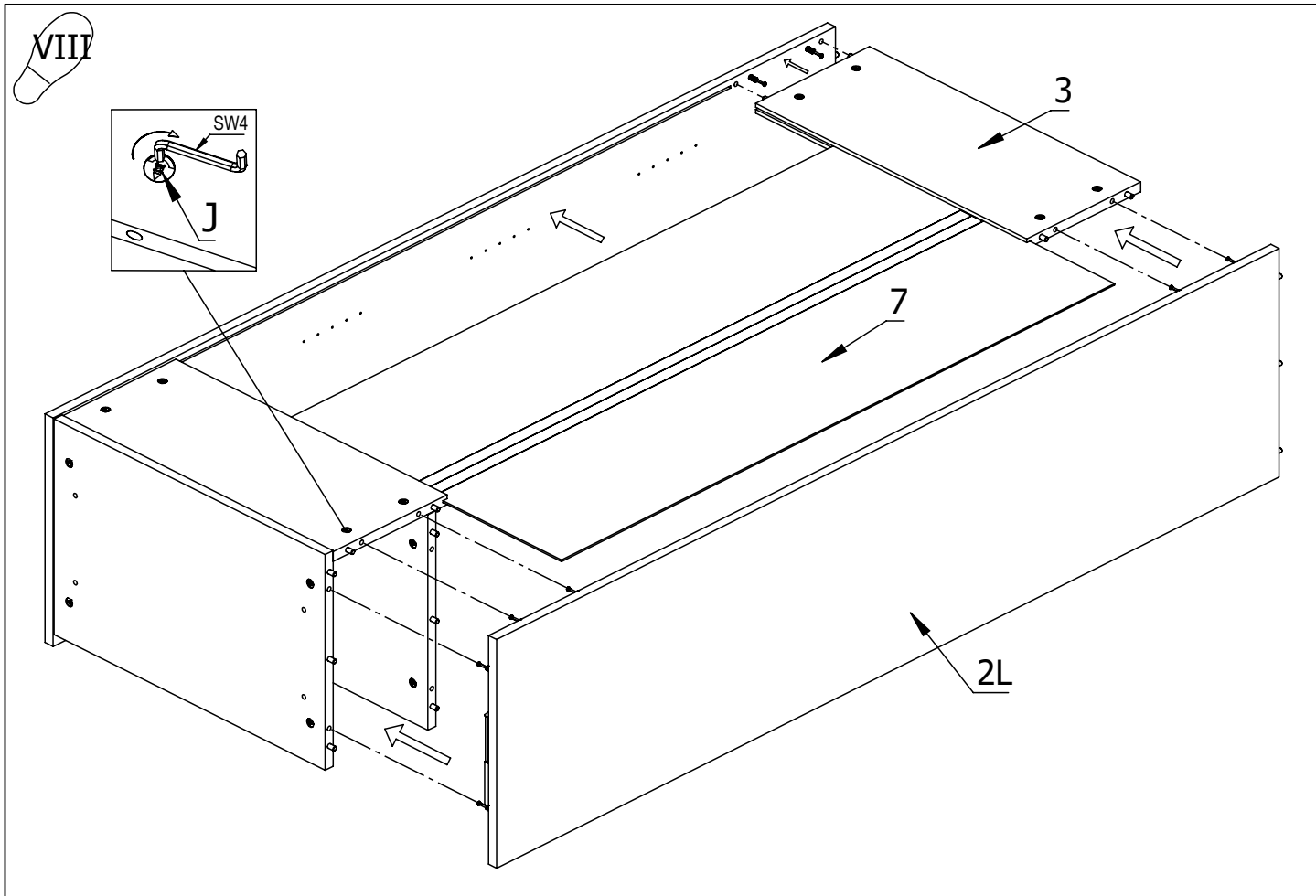


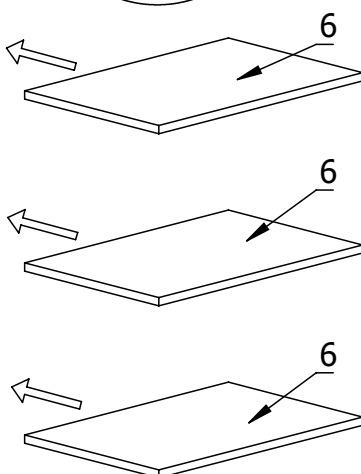
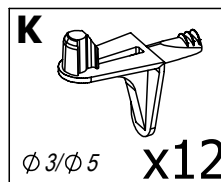
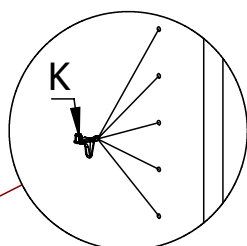
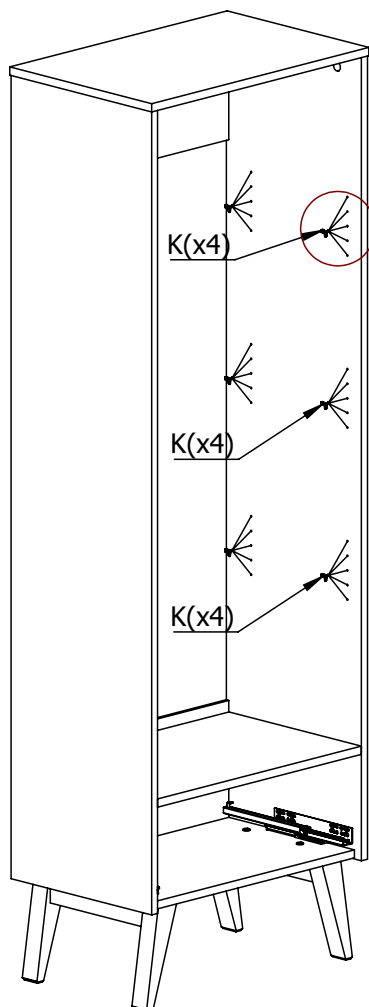
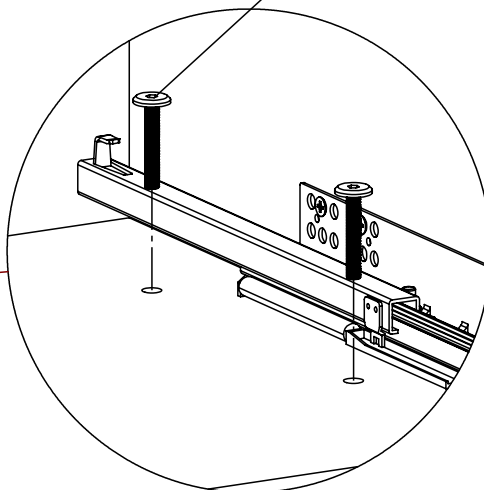
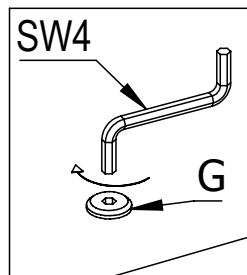
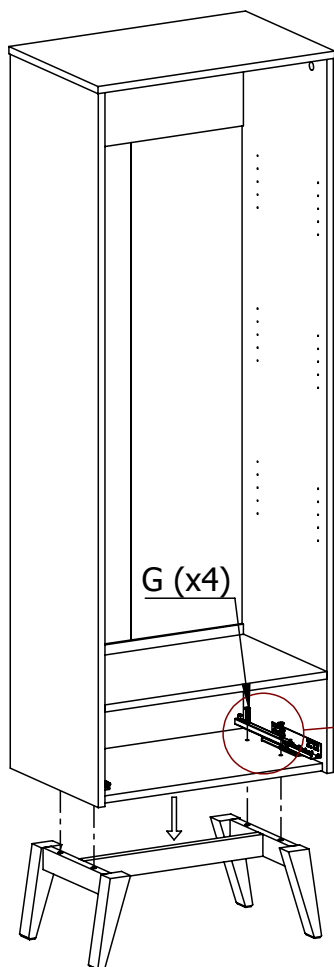
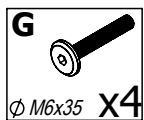
! H ≠ D



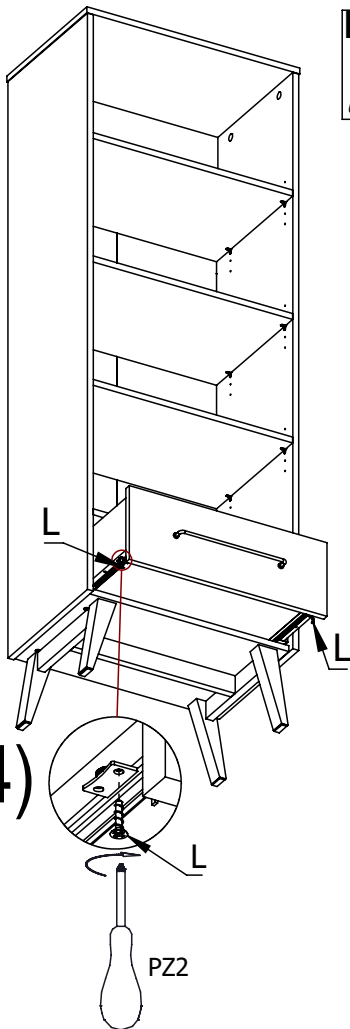






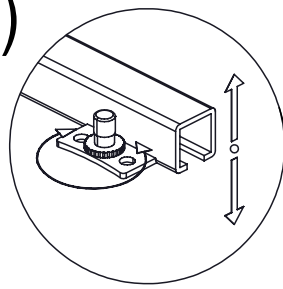


XII

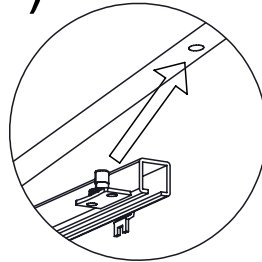


L
USΦ 3,0x16 x2

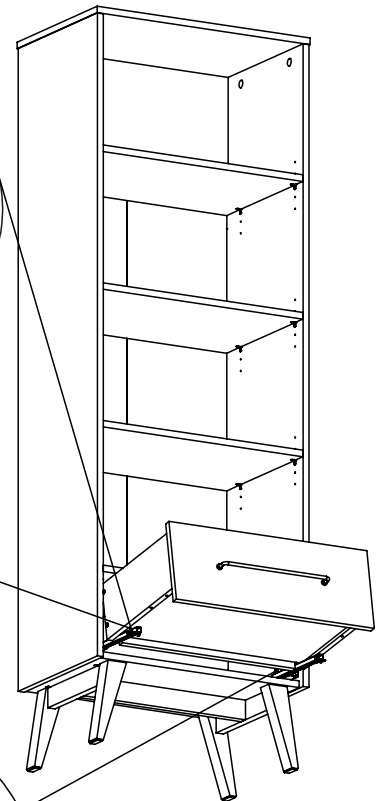
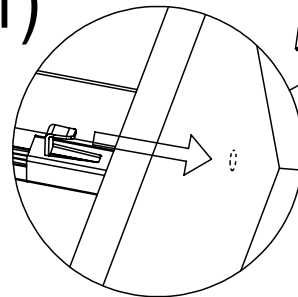
3)



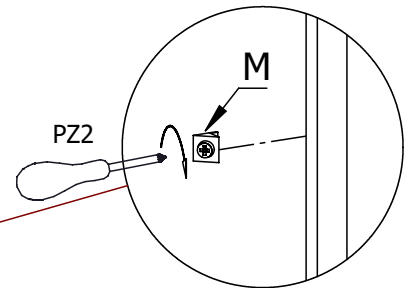
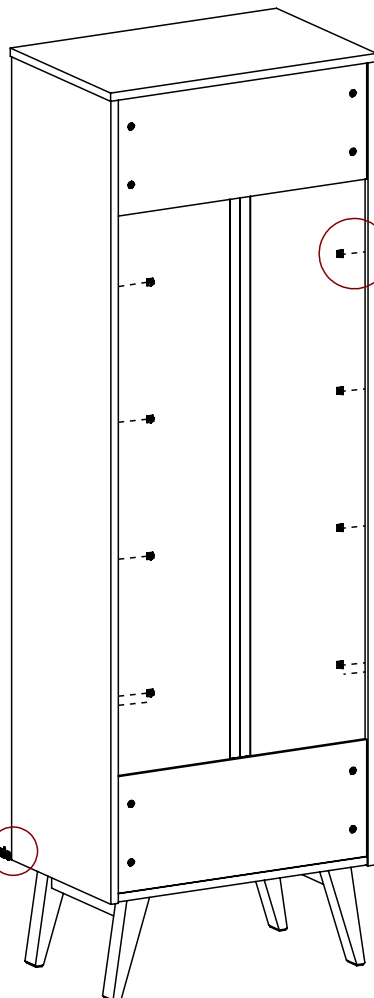
2)



1)

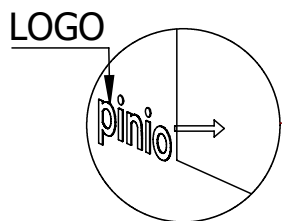


XIII



M
x8

LOGO
pinio
x1

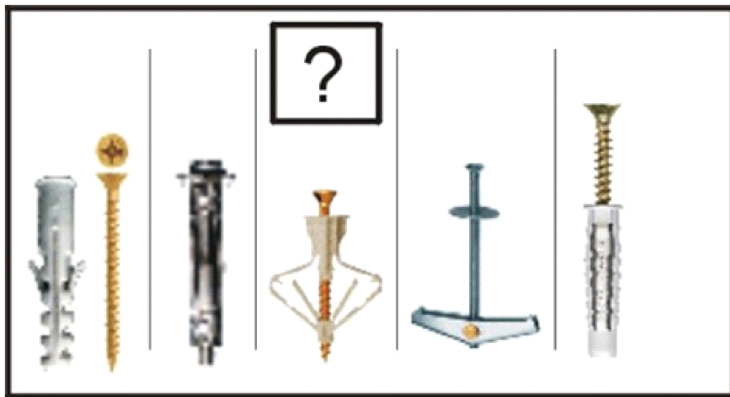
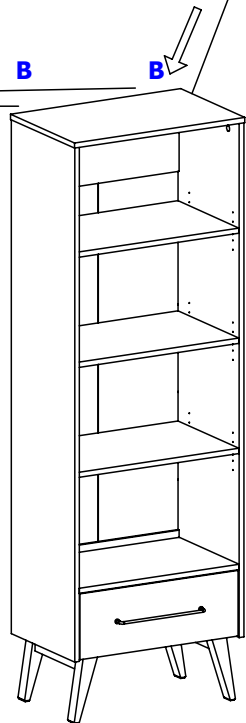
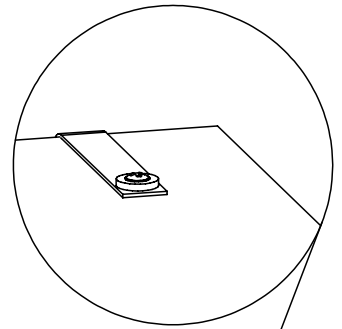
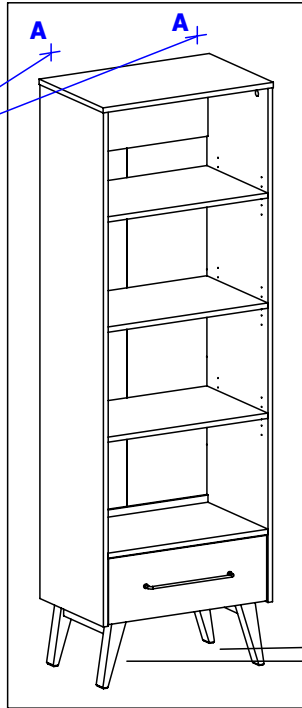
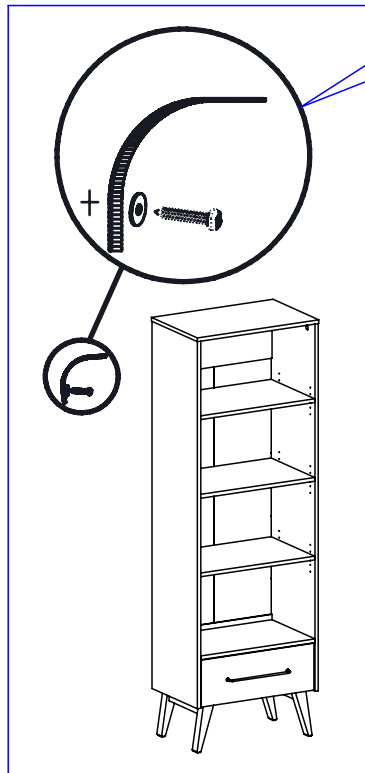
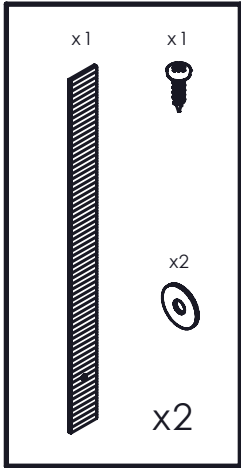
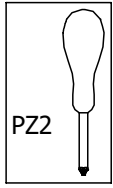


XIV

Kippsicherung

Prevention of tipping over

Zabezpieczenie przed przewracaniem



PL
Konieczny jest montaż do ściany.
Ponieważ materiał, z którego wykonano ścianę może być inny w każdym mieszkaniu, w komplecie nie znalazły się żadne umocowania ani wkręty. Aby uzyskać poradę w kwestii doboru odpowiednich wkrętów skontaktuj się z lokalnym sklepem specjalistycznym.

GB
Wall mounting is required.
As wall materials vary, screws for fixing to wall are not included. For advice on suitable screw systems, contact your local specialized dealer.

DE-AT
Wandmontage ist erforderlich.
Da es viele verschiedene Wandmaterialien gibt, sind Schrauben für die Wandbefestigung nicht beige packt. Ggf. sollte man sich beim Eisenwarenfachhandel nach geeignetem Befestigungsmaterial erkundigen.

FR
Un montage mural est indispensable.
Les vis et ferrures pour fixer le meuble/l'objet au mur ou au plafond ne sont pas incluses. Choisissez des vis et ferrures adaptées au matériau de votre mur. En cas de doute, demandez conseil à un vendeur spécialisé.

SI:
Potrebna montaža na steno.
Ker se stenski materiali razlikujejo, vijaki za pritrditev na steno niso vključeni. Za nasvete o primernih vijačnih sistemih se obrnite na lokalnega specializiranega prodajalca.

HR:
Potrebna je ugradnja na zid.
Budući da postoje različiti materijali od kojih su zidovi izrađeni, vijci za zidnu montažu nisu uključeni. Za savjet o odgovarajućim vijcima se obratite specijaliziranom prodavaču.

Achtung! Beiliegende Wandbefestigungen müssen montiert werden!

9/9