

NÁVODEM K OBSLUZE
KONVICE

CZ

NÁVOD NA POUŽITIE
KANVICE

SK

Vážený zákazníku,

Ďakujeme Vám za zakúpenie rýchlovarnej kanvice Smeg, vyrobenej v štýle 50-tych rokov.

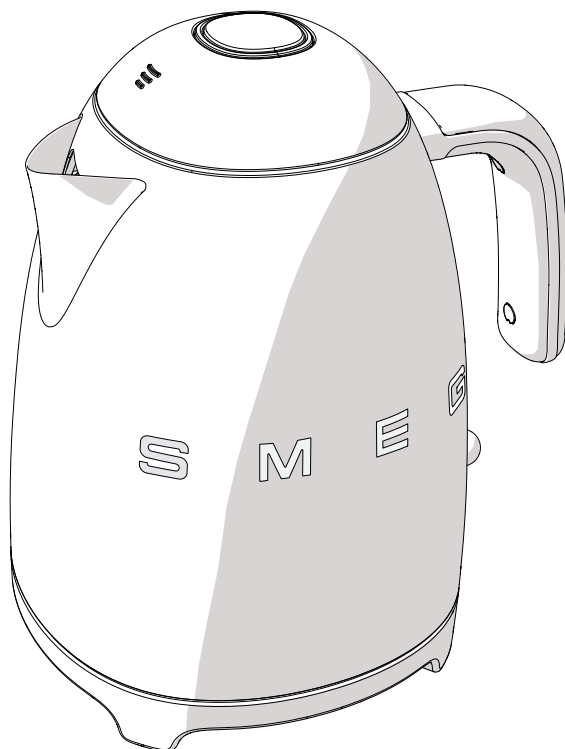
Volbou jedného z našich výrobkov jste si vybrali spotřebič, který je kombinací ikonického stylu s inovativním technickým designem a důrazem na detail.

Tento spotřebič dokonale doplňuje další výrobky Smeg nebo stejně dokonale poslouží jako samostatně stojící prvek ve vaší kuchyni.

Doufáme, že budete mít z nového spotřebiče hodně potěšení!

Pro více informací, prosím, navštivte www.smeg.com.

SMEG S.p.A.



Model rýchlovarnej
kanvice KLF03

1 Pokyny	4
1.1 Úvod	4
1.2 Návod k obsluze	4
1.3 Zamýšlené použití	4
1.4 Obecné bezpečnostní pokyny	5
1.5 Záruka výrobce	7
1.6 Identifikační štítek	7
1.7 Likvidace	7
2 Popis	8
2.1 Popis výrobku	8
2.2 Popis dílů	9
3 Použití	11
3.1 Před prvním použitím	11
3.2 Obsluha	12
4 Čištění a údržba	14
4.1 Pokyny	14
4.2 Čištění povrchů	14
4.3 Běžné čištění po použití	14
4.4 Čištění filtru	15
4.5 Odstranění vodního kamene	16
4.6 Co udělat, když...	17

Doporučujeme Vám, abyste si tento návod pozorně přečetli, protože obsahuje veškeré pokyny pro uchování estetických a funkčních vlastností spotřebiče.

Pro bližší informace o výrobku: www.smeg.com



1 Pokyny

1.1 Úvod

Klíčové informace pro uživatele:

Pokyny



Obecné informace o tomto návodu, o bezpečnosti a konečné likvidaci.

Popis



Popis spotřebiče.

Použití



Informace o použití vašeho spotřebiče.

Čištění a údržba



Informace týkající se čištění a údržby spotřebiče.



Bezpečnostní pokyny



Informace



Doporučení

1.2 Návod k obsluze

Tento návod k obsluze je nedílnou součástí spotřebiče, a proto musí být v celém svém rozsahu udržován na přístupném místě po celou dobu jeho životnosti.

1.3 Zamýšlené použití

- Spotřebič používejte pouze ve vnitřním prostředí.
- Spotřebič je určen speciálně pro domácí použití. Smí se používat výhradně k ohřevu vody. Příslušenství nepoužívejte jinak než k uvedeným účelům.
- Spotřebič není určen k provozu s externím časovým spínačem, ani se vzdáleným ovládacím systémem.
- Tento spotřebič nesmí používat osoby s omezenými fyzickými nebo mentálními schopnostmi, nebo bez dostatečných zkušeností či znalostí (včetně dětí), nejsou-li pod dohledem nebo poučeny dospělou osobou, která zodpovídá za jejich bezpečnost.
- Děti si se spotřebičem nikdy nesmí hrát. Udržujte přístroj mimo dosah dětí.



1.4 Obecné bezpečnostní pokyny

K bezpečnému používání přístroje dodržujte všechna bezpečnostní upozornění.

- Než začnete spotřebič používat, přečtěte si pozorně tento návod.
 - Přístroj, jeho napájecí kabel, zástrčku, ani podstavec neponořujte do vody nebo do jakékoli jiné kapaliny.
 - Nikdy spotřebič nemyjte v myčce.
 - Spotřebič nepoužívejte, pokud napájecí kabel nebo zástrčka vykazují známky poškození, ani v případě, že přístroj spadl nebo je jakkoli poškozen.
 - Nedávejte napájecí kabel na ostré hrany a nenechávejte ho viset.
 - Chraňte napájecí kabel před vysokými teploty a olejem.
 - Nepokládejte spotřebič na horké povrchy, plotýnky nebo do trouby.
 - Nepokládejte spotřebič na povrch citlivý na vodu. Kapky ho mohou poškodit.
 - Nevypínejte spotřebič ze zásuvky mokřýma rukama nebo taháním za napájecí kabel.
 - Pokud se na spotřebiči vyskytne závada, opravu smí provádět pouze kvalifikovaný technik nebo autorizovaný servis.
- Nikdy se nesnažte hasit požár nebo plamen vodou: vypněte přístroj, vytáhněte kabel ze zásuvky a uhasťte plameny hasicí rouškou nebo jakýmkoli jiným vhodným přehozem.
 - Na přístroji neprovádějte žádné úpravy.
 - Nepokoušejte se sami nebo bez pomoci kvalifikovaného technika příslušenství opravit.
 - Je-li napájecí kabel poškozený, okamžitě zkontaktujte technickou podporu.



O tomto spotřebiči

- Za provozu může být konvice velmi horká. Nedotýkejte se horkých povrchů. Používejte rukojef.
- Povrch s topným článkem může zůstat teplý i po použití. Buďte opatrní.
- Konvici nepoužívejte, pokud na ní chybí rukojef.
- Nepoužívejte konvici na nakloněném povrchu.
- Nezapínejte konvici, dokud topné těleso není zcela ponořeno.
- Nenechávejte konvici za chodu bez dohledu.
- Konvici vypojte ze zásuvky, pokud ji nepoužíváte, chcete začít s čištěním nebo zjistíte jakoukoli závadu. Před čištěním nechte přístroj vychladnout.
- Konvici vždy používejte s nasazeným filtrem vodního kamene.
- Při plnění nepřekračujte kapacitu konvice (max. 1,7 litrů), vroucí voda by mohla unikat ven.
- Konvici používejte výhradně k ohřevu vody. Do konvice nenalévejte jiné tekutiny.
- Neotevírejte víko konvice za chodu.
- Než konvici zapnete, zkontrolujte správné uzavření víka.
- Konvici používejte pouze s dodaným podstavcem.
- Konvici nepoužívejte s podstavcem od jiného výrobce.
- Používejte výhradně originální náhradní díly. Použití náhradních dílů, které výrobce neschválil, může způsobit požár, úraz elektrickým proudem nebo zranění osob.
- Podstavec umísťujte pouze na rovný povrch.
- K čištění nepoužívejte alkalické čisticí prostředky, používejte pouze měkké utěrky a jemné přípravky, zabráníte tak poškození spotřebiče.
- K čištění vnitřku konvice nepoužívejte kovové nástroje, ani houby s drsným povrchem. Používejte pouze výrobky k tomu určené.
- Po každém použití konvici vyprázdněte: pokud uvnitř zůstane voda, může vést k tvorbě vodního kamene.
- Přístroj smí používat děti starší 8 let, nebo mladší, pokud budou pod dohledem nebo pokud byly poučeny o bezpečném používání, a pochopily i související rizika.
- Čištění a údržbu nesmí nikdy provádět děti, pouze děti starší 8 let a pod dohledem.
- Konvici a napájecí kabel udržujte mimo dosah dětí mladších 8 let.
- Nedovolte dětem, aby si s konvicí hrály.
- Tento spotřebič je určen pouze k domácímu použití. Jakékoli jiné použití je považováno za nesprávné. Konvici lze také používat:
 - V kuchyňkách pro personál v obchodech, kancelářích a jiných pracovních prostředích
 - Na hospodářských usedlostech
 - Hosty v hotelích, motelech a jiných ubytovacích zařízeních;
 - V ubytovacích a stravovacích zařízeních.



1.5 Záruka výrobce

Výrobce nenese odpovědnost za zranění nebo škody na majetku, k nimž dojde v důsledku:

- Použití přístroje k jiným, než určeným účelům
- Neseznámení se s návodem k obsluze
- Neoprávněného zásahu do jakékoli části přístroje
- Použití nepůvodních náhradních dílů
- Nedodržení bezpečnostních pokynů

1.6 Identifikační štítek

Na identifikačním štítku jsou uvedena technická data, sériové číslo a obchodní označení spotřebiče. Nikdy z žádného důvodu neodstraňujte identifikační štítek.

1.7 Likvidace



Tento spotřebič je třeba likvidovat odděleně od ostatního odpadu (Směrnice 2012/19/EU). Přístroj neobsahuje žádné látky v množství dostačujícím k tomu, aby byly podle platných evropských směrnic hodnoceny jako zdraví nebo životnímu prostředí nebezpečné.

- **Staré spotřebiče nepatří do domácího odpadu!** V souladu s platnou legislativou je třeba předávat staré spotřebiče nebo spotřebiče na konci životnosti do provozoven s oprávněním pro likvidaci. Tímto způsobem lze zajistit recyklaci jakéhokoli hodnotného materiálu ze starého spotřebiče, a přispět tak k ochraně životního prostředí. Podrobnější informace lze vyžádat u příslušných místních úřadů nebo subjektů s pověřením pro nakládání s odpadem.

Naše spotřebiče jsou zabaleny do recyklovatelných materiálů neznečišťující životní prostředí.

- Odneste tyto obalové materiály do příslušných recyklačních zařízení.



Plastové obaly Nebezpečí udušení

- Nenechávejte obalové materiály, ani jejich části mimo dohled.
- Nenechávejte děti, aby si hrály s igelitovými sáčky.



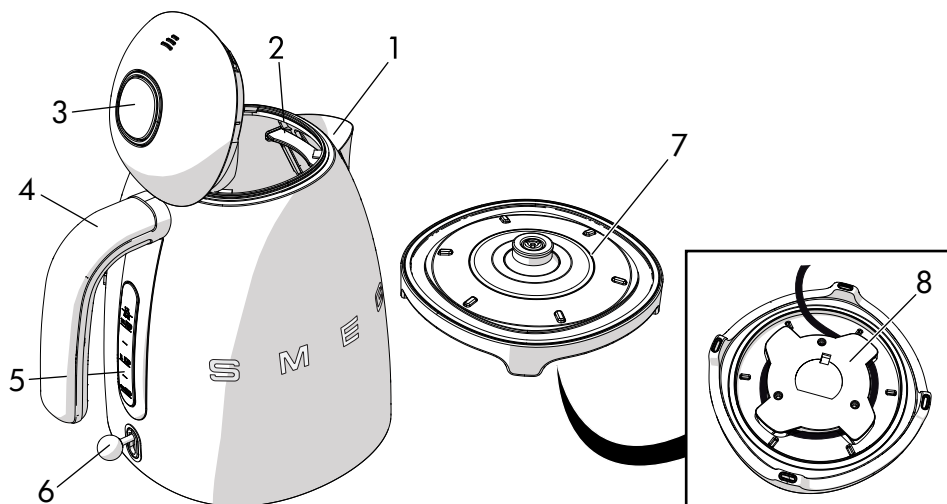
Elektrické napětí Nebezpečí úrazu elektrickým proudem

- Vypněte hlavní elektrický rozvaděč.
- Odpojte napájecí kabel ze sítě.
- Zabraňte vylití vody na konektor a podstavec.



2 Popis

2.1 Popis výrobku



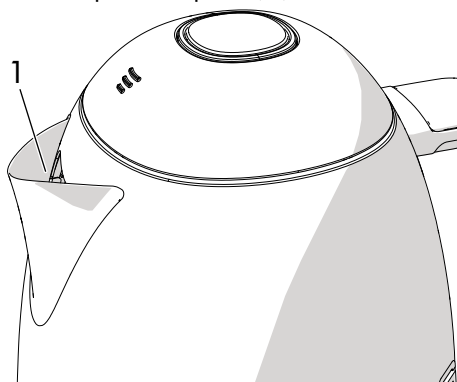
Model KLF03 - Konvice

- 1 Nálevka proti ukápnutí
- 2 Vodní filtr
- 3 Výklopné víko
- 4 Rukojeť
- 5 Ukazatel hladiny vody
- 6 Přepínač ON/OFF se světelnou kontrolkou
- 7 Podstavec otočný o 360° bezkabelový
- 8 Prostor na kabel (pod podstavcem)



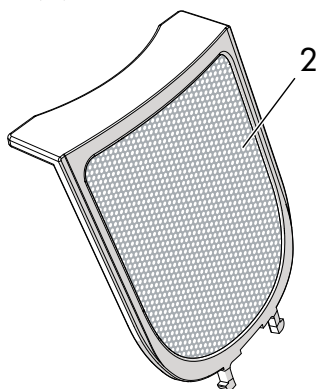
2.2 Popis dílů

Nálevka proti ukápnutí (1)



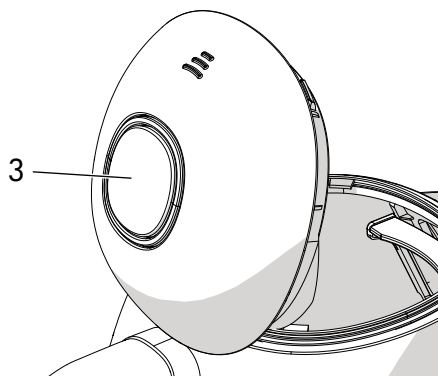
Nerezová nálevka proti ukápnutí umožňuje snadné nalévání vody bez ukápnutí.

Vodní filtr (2)



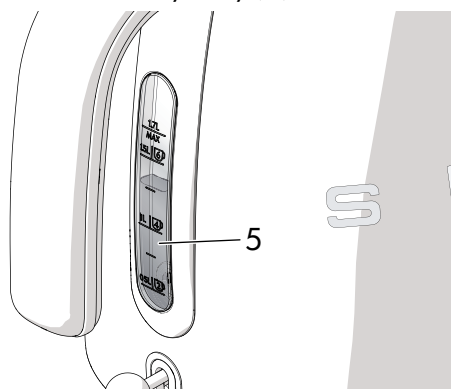
Nerezový filtr je umístěný za nálevkou. Zadržuje tak kámen obsažený ve vodě.

Výklopné víko (3)



Víko je opatřeno tlačítkem k ovládní vyklopení (3), které umožňuje postupné otevírání bez náhlého úniku páry.

Ukazatel hladiny vody (5)

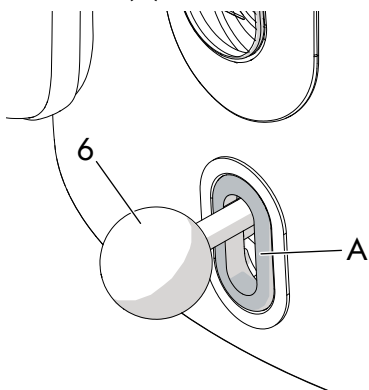


Tento ukazatel ukazuje hladinu vody v konvici, od minimální hladiny 0,5 litru až do maxima 1,7 litru, také ukazuje odpovídající množství v šálkách.



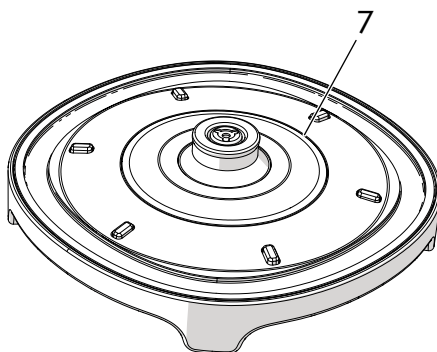
Popis

Spínač ON/OFF se světelnou kontrolkou (6)



Spínač ON/OFF zastavuje nebo spouští proces vaření. Je-li konvice zapnutá, kontrolka LED **A** se rozsvítí bílým světlem.

Podstavec otočný 360° bezkabelový (7)



Podstavec otočný o 360° umožňuje použití konvice z jakékoli strany.

i

Aby nedošlo k poškození, konvice je vybavena **bezpečnostní pojistkou**, která spínač přepne automaticky do polohy OFF, pokud dojde k náhodnému zapnutí konvice nebo k zapnutí bez vody.

Pokud k tomu dojde, nechte konvici vychladnout, než ji dáte znovu vařit.



3 Použití



Nebezpečí úrazu elektrickým proudem

- Zapojte do 3 kolíkové zásuvky s uzemněním.
- Neodstraňujte zemnicí kabel.
- Nepoužívejte adaptér.
- Nepoužívejte prodlužovací kabel.
- Při nedodržení těchto pokynů hrozí smrt, požár nebo úraz elektrickým proudem.
- Zabraňte vylití vody na konektor a podstavec.

3.1 Před prvním použitím

1. Z konvice sejměte všechny nálepky a etikety a vyčistěte vnitřek konvice vlhkým hadříkem.
2. Vyjměte filtr vodního kamene z nálevky a propláchněte ho pod tekoucí vodou.
3. Vraťte filtr správně zpět na své místo.
4. Vyjměte konvici z podstavce, stiskem tlačítka otevřete víko a naplňte konvici vodou do maximální hladiny.
5. Zavřete zpátky víko, položte konvici zpět na podstavec a zmáčknutím spínače ON/OFF konvici zapněte.
6. Počkejte, než se voda uvaří, poté vroucí vodu z konvice opatrně vylejte. Tento postup alespoň třikrát opakujte.



Horké povrchy

- Povrchy se mohou výrazně zahřát.



Tipy a doporučení pro uživatele

- Nepoužívejte konvici k ohřevu čehokoli jiného, než vody – mohlo by dojít k vážnému poškození spotřebiče.
- Dávejte vařit vždy pouze potřebné množství vody, ušetříte vodu, elektřinu i svůj čas.
- Ke zlepšení kvality svých horkých nápojů dávejte vařit vždy studenou vodu.

K prodloužení životnosti spotřebiče:

- Po každém použití vylejte zbylou vodu z konvice.
- Pravidelně z konvice odstraňujte vodní kámen.

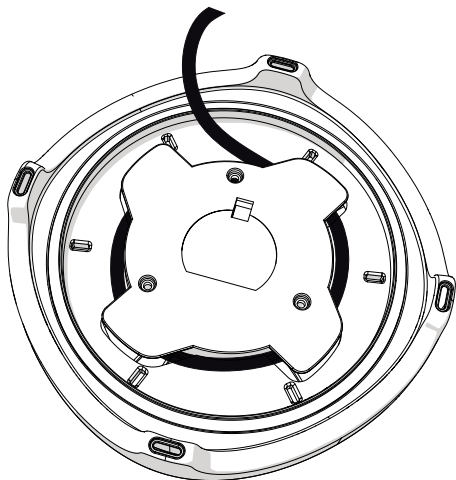


Případné menší stopy nebo kruhy uvnitř konve jsou normální a jsou způsobené funkčními kontrolami, které se provádějí na každé konvici před jejím zabalením.

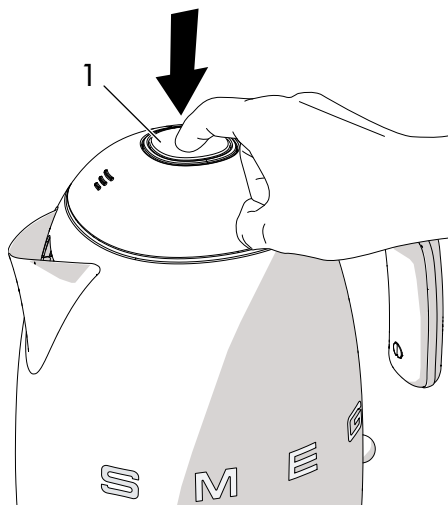


3.2 Obsluha

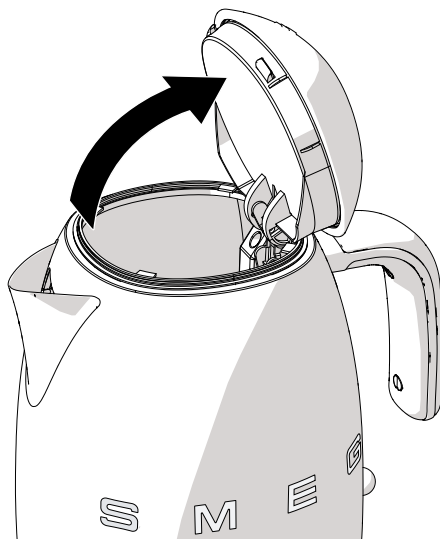
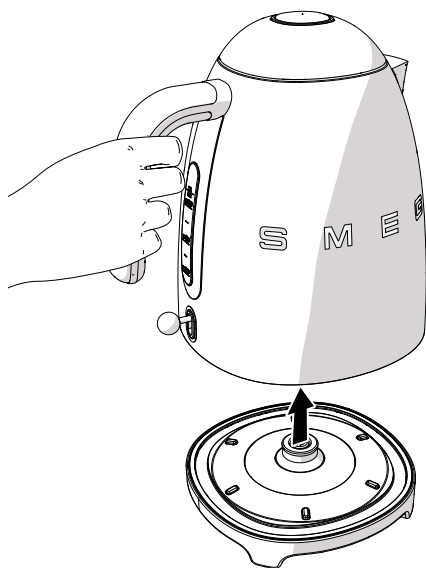
1. V případě potřeby zkratke napájecí kabel tak, že jeho část zavinete pod podstavec.



3. Stiskem tlačítka (1) otevřete víko.

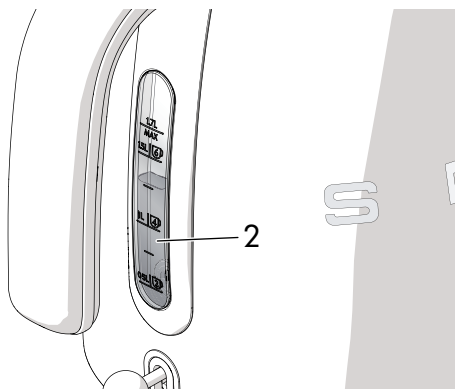


2. Konvici držte za rukojeť, kdykoli ji snímáte z podstavce.

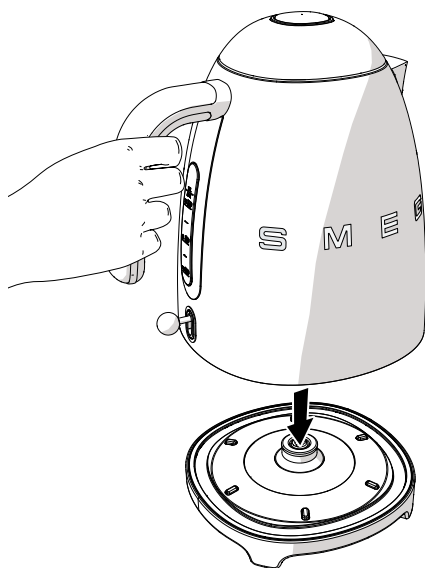




4. Do konvice nalejte požadované množství vody, sledujte přitom značky na ukazateli hladiny vody (2).

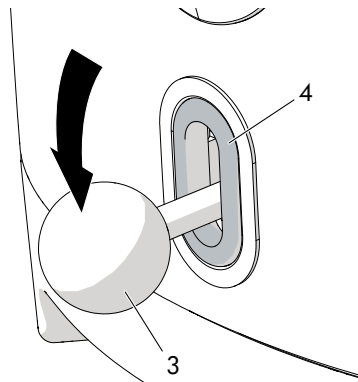


5. Znovu víko zavřete a konvici vraťte zpět na podstavec.



6. Zasuňte zástrčku do zásuvky.

7. Stiskem spínače (3) dolů zapnete konvici. Kontrolka LED (4) se bíle rozsvítí.



8. Když se voda začne vařit, přepínač se automaticky přepne do vypnuté polohy (OFF) a kontrolka LED zhasne.
9. Uchopte konvici za rukojeť a nalejte vodu do požadovaného nádobí (hrnek, šálek atd.).



Nebezpečí popálenin

- Když se voda začne vařit, počkejte několik sekund a teprve poté vodu pomalu nalévejte, aby nedošlo k vystříknutí vroucí vody nebo aby z ní vroucí voda nevytékala příliš rychle.
- Při plnění nepřekračujte maximální hladinu (1,7 litru) – riziko popálenin při nalévání vody.
- Konvici příliš nenaklánějte – může dojít k vystříknutí vroucí vody s rizikem popálenin.
- Od víka konvice udržujte obličej v bezpečné vzdálenosti, zabráníte tím riziku popálenin z unikající páry.



4 Čištění a údržba

4.1 Pokyny



Nesprávné použití
Nebezpečí úrazu elektrickým proudem

- Vypojte konvici ze sítě, než začnete s čištěním.



Horký spotřebič
Nebezpečí popálenin

- Před čištěním nechte přístroj vychladnout.



Nesprávné použití
Riziko poškození povrchu

- K čištění spotřebiče nepoužívejte silný proud vody.
- Nepoužívejte čisticí prostředky s obsahem chloru, amoniaku nebo bělidla.
- Nepoužívejte abrazivní nebo leptavé přípravky (např. práškové čisticí prostředky, odstraňovače skvrn a kovové drátěnky).
- Nepoužívejte hrubé nebo abrazivní materiály, ani ostré kovové škrabky.

4.2 Čištění povrchů

Povrch konvice uchováte v dobrém stavu, pokud ho pravidelně po použití vyčistíte. Nechte ho nejprve vystydnout.

4.3 Běžné čištění po použití

Používejte pouze přípravky, které neobsahují abrazivní látky nebo kyseliny s obsahem chloru.

Nalijte přípravek na vlhký hadřík a povrch jím ořete, poté setřete dočista a utřete do sucha jemným hadříkem nebo utěrkou z mikrovlákna.

Čištění filtru, viz oddíl „4.4 Čištění filtru“.



Tipy a doporučení pro uživatele

Ořete vnější povrch konvice a poté vyčistěte podle postupu uvedeného v oddíle „3.1 Před prvním použitím“ od bodu 2 do bodu 6, pokud jste konvici nepoužívali delší dobu.



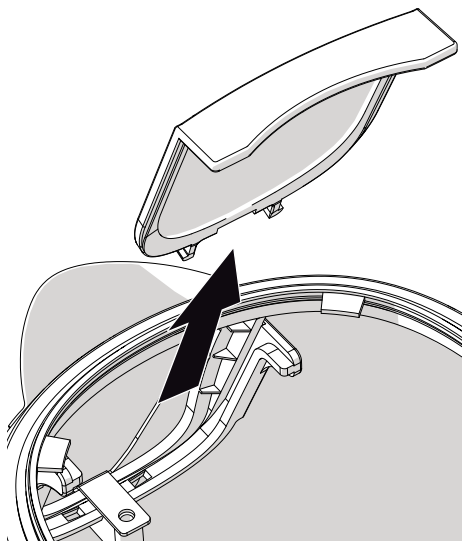
4.4 Čištění filtru



Důležité

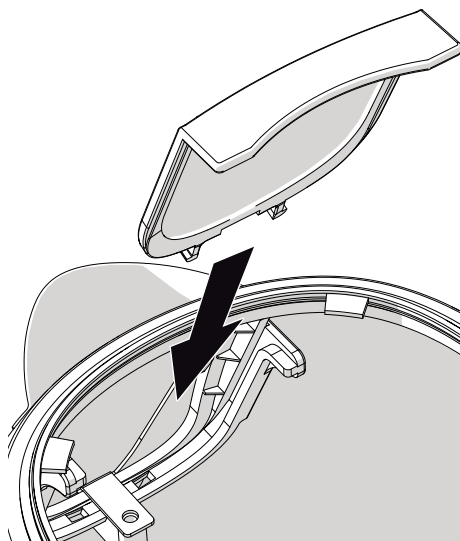
Před čištěním filtru zkontrolujte, abyste ruce měli čisté a bez zbytků mýdla, krému a jiných přípravků, které by se mohly dostat do vody.

1. Otevřete víko a vyjměte filtr.



2. Filtr umyjte pod tekoucí vodou za použití měkkého kartáčku.

3. Filtr vraťte zpátky na své místo za nálevkou.





4.5 Odstranění vodního kamene

Pravidelné odstraňování jakéhokoli nánosu vodního kamene uvnitř konvice prodlouží její životnost, zajistí maximální výkon a ušetří energie.

Konvici můžete také zbavovat vodního kamene použitím zvláštních přípravků.



Nesprávné použití

Riziko poškození spotřebiče

- Přípravky na odstranění vodního kamene nebo parfémované přípravky nepoužívejte k čištění koupelen nebo kuchyní.

Nechte přípravek působit, poté pečlivě vypláchněte vodou. Poté nechte konvici plnou vody alespoň dvakrát převařit, vylejte opatrně vroucí vodu a odstraňte jakékoli zbytky přípravku, než začnete konvici opět používat.

Případně lze použít běžný kuchyňský ocet.

Postupujte následovně:

1. Do konvice nalejte vodu (1 litr) a zapněte ji.
2. Přidejte vinný ocet (od 0,1 do 0,5 l podle míry znečištění vodním kamenem).
3. Nechte působit přes noc.
4. Vyprázdněte konvici.
5. Do konvice nalejte vodu a zapněte ji. Opatrným vylitím vody konvici vyprázdněte. Tento postup alespoň dvakrát opakujte.



Tipy a doporučení pro uživatele

- Nános vodního kamene může v konvici způsobit vypnutí za chodu, než se voda začne vařit. Doba varu se také může prodloužit.
- Pokud konvici používáte každý den nebo pokud se voda z konvice hůře vylévá, zbavujte ji vodního kamene a čistěte filtr častěji.
- Je-li v některých oblastech voda tvrdší, dochází zde k usazování vodního kamene na stěnách konvice. V takových případech čistěte vnitřek konvice častěji nebo používejte filtrovanou/ změkčenou vodu.



4.6 Co udělat, když...

Problém	Příčina	Řešení
Voda se z konvice obtížněji vylévá	Nános vodního kamene na filtru	Zkontrolujte, jestli je filtr čistý a správně nasazený
Konvice se vypne, než se začne vařit voda	Na dně konvice je nadměrný nános vodního kamene	Odstraňujte vodní kámen častěji
	Do konvice jste dali příliš málo vody	Dejte větší množství vody alespoň po minimální hladinu
Spotřebič se nezapíná	Bezpečnostní pojistka sepnula, protože konvice byla zapnutá bez vody	Nechte konvici vychladnout, než ji dáte znovu vařit
	Zástrčka není správně zasunuta do zásuvky	Zasuňte zástrčku do zásuvky. Nepoužívejte adaptéry nebo prodlužovací kabely. Zkontrolujte, jestli je hlavní vypínač v domě zapnutý.
	Kabel je vadný	Nechte kabel vyměnit v autorizovaném servisu
	Výpadek proudu	Zkontrolujte, jestli je hlavní vypínač v domě zapnutý.

Vážený zákazník,

Ďakujeme Vám za zakúpenie rýchlovarnej kanvice Smeg, vyrobenej v štýle 50-tych rokov.

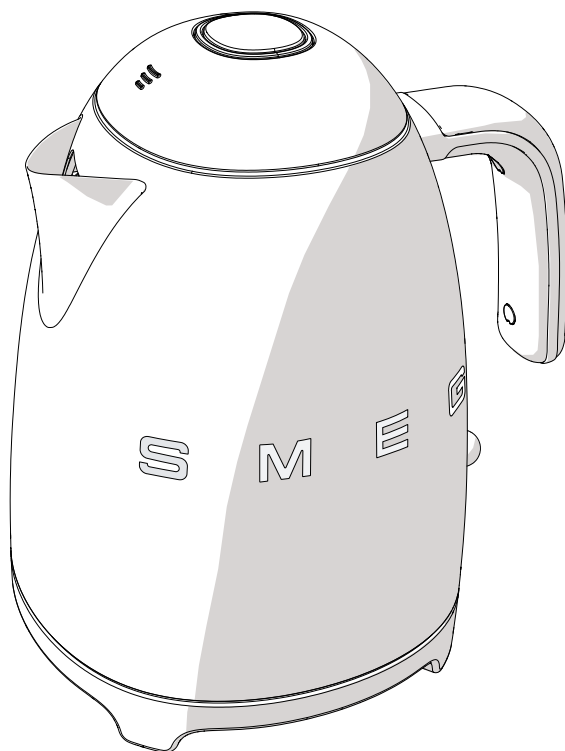
Výberom jedného z našich produktov ste si vybrali spotrebič, ktorý kombinuje kultový štýl s inovatívnym technickým riešením a s dôrazom na detaily.

Tento prístroj dokonale spolupracuje s ostatnými výrobkami Smeg. Rovnako dobre však môže pracovať ako samostatný spotrebič vo vašej kuchyni.

Dúfame, že budete s vaším novým prístrojom spokojný!

Ďalšie informácie nájdete na webových stránkach www.smeg50style.com alebo www.smeg.com.

SMEG S.p.A.



Model rýchlovarnej
kanvice KLF03

1 Pokyny na používanie prístroja	20
1.1 Úvod	20
1.2 Tento návod na použitie	20
1.3 Očakávané používanie	20
1.4 Všeobecné bezpečnostné pokyny	21
1.5 Zodpovednosť výrobcu	23
1.6 Identifikačný štítok	23
1.7 Likvidácia prístroja	23
2 Popis prístroja	24
2.1 Popis výrobku	24
2.2 Popis častí prístroja	25
3 Používanie prístroja	27
3.1 Pred prvým použitím	27
3.2 Obsluha prístroja	28
4 Čistenie a údržba	30
4.1 Pokyny na čistenie	30
4.2 Čistenie povrchov	30
4.3 Bežné každodenné čistenie	30
4.4 Čistenie filtra	31
4.5 Odstraňovanie vodného kameňa	32
4.6 Čo robiť, keď...	33

Odporúčame vám, aby ste si pozorne prečítali tento návod na použitie. Obsahuje všetky pokyny na zachovanie vzhľadových a funkčných vlastností prístroja.

Ďalšie informácie o produkte nájdete na webových stránkach: www.smeg.com



Pokyny na používanie prístroja

1 Pokyny na používanie prístroja

1.1 Úvod

Kľúčové informácie pre používateľa:

Pokyny na používanie prístroja



Všeobecné informácie o tomto návode na použitie, o bezpečnosti a konečnej likvidácii.

Popis prístroja



Popis prístroja.

Používanie prístroja



Informácie o používaní vášho prístroja.

Čistenie a údržba



Informácie ohľadom správneho čistenia a údržby prístroja.



Bezpečnostné pokyny



Informácia



Tipy a rady

1.2 Tento návod na použitie

Tento návod na použitie je neoddeliteľnou súčasťou spotrebiča, a preto sa musí uchovávať v celku a v dosahu používateľa, a to po celú dobu životnosti spotrebiča.

1.3 Očakávané používanie

- Prístroj používajte iba v interiéri.
- Prístroj bol navrhnutý výlučne na domáce použitie. Môže sa používať iba na ohrievanie vody. Nepoužívajte prístroj na iné účely, než na ktoré je určený.
- Prístroj nie je určený na prevádzku s externými časovačmi alebo so systémami diaľkového ovládania.
- Tento prístroj nesmú používať osoby so zníženou fyzickou, zmyslovou alebo psychickou spôsobilosťou, alebo osoby, ktoré nemajú dostatočné skúsenosti a znalosti (vrátane detí), pokiaľ nie sú pod dozorom osoby, ktorá je zodpovedná za ich bezpečnosť, alebo nie sú touto osobou poučení.
- Deti sa so spotrebičom nesmú hrať. Uchovávajújte prístroj mimo dosahu detí.



1.4 Všeobecné bezpečnostné pokyny

Aby ste mohli bezpečne používať spotrebič, dodržiavajte všetky bezpečnostné pokyny.

- Pred použitím prístroja si pozorne prečítajte tento návod na použitie.
- Neponárajte prístroj, napájací kábel, zástrčku ani základňu do vody, ani inej tekutiny.
- Nikdy neumývajte prístroj v umývačke riadu.
- Nepoužívajte prístroj, ak je poškodený napájací kábel alebo zástrčka, keď spotrebič spadol, alebo je akokoľvek poškodený.
- Napájací kábel neumiestňujte na ostré hrany ani ho nenechávajte visieť.
- Napájací kábel chráňte pred teplom a olejom.
- Neumiestňujte spotrebič nad horúce povrchy, plynový sporák alebo do horúcej rúry.
- Neumiestňujte spotrebič na povrchy, ktoré sú citlivé na vodu. Kvapky vody by ho mohli poškodiť.
- Neodpájajte prístroj z elektrickej siete mokrymi rukami ani fahaním za napájací kábel.
- V prípade poruchy zariadenia môže opravu vykonávať iba kvalifikovaný technik alebo autorizovaný servis.
- Nikdy sa nepokúšajte uhasiť oheň ani plamene vodou: vypnite spotrebič, vytiahnite zástrčku zo zásuvky a uhaste plamene pomocou hasiaceho rúška alebo inou vhodnou prikrývkou.
- Nikdy tento prístroj neupravujte.
- Nepokúšajte sa prístroj opravovať sami alebo bez asistencie kvalifikovaného technika.
- Ak je poškodený napájací kábel, okamžite kontaktujte technickú podporu.



Pokyny na používanie prístroja

Pre tento prístroj

- Kanvica sa môže po zapnutí zohriať na veľmi vysokú teplotu. Nedotýkajte sa horúcich povrchov. Používajte rukoväť.
- Povrch ohrievacieho telesa môže byť horúci aj istý čas po použití. Dávajte si pozor.
- Kanvicu nepoužívajte, ak je rukoväť uvoľnená.
- Kanvicu nepoužívajte na nerovnom povrchu.
- Kanvicu nepoužívajte, ak ohrievacie teleso nie je úplne ponorené.
- Keď je kanvica zapnutá, nenechávajte ju bez dozoru.
- Keď kanvicu nepoužívate, odpojte ju z elektrickej siete. Kanvicu tiež odpojte z elektrickej siete pred čistením alebo ak spozorujete akúkoľvek poruchu. Pred čistením nechajte kanvicu vychladnúť.
- Kanvicu používajte výhradne len s namontovaným filtrom.
- Kanvicu naplňajte maximálne po čiaru (max. 1,7 litra), inak môže vriaca voda špliechať von z kanvice.
- Kanvicu používajte iba na ohrievanie vody. Kanvicu nikdy nenaplňajte inými tekutinami.
- Ak je kanvica zapnutá, neotvárajte jej veko.
- Pred zapnutím kanvice skontrolujte, či je veko správne zatvorené.
- Kanvicu používajte iba so základňou dodávanou spolu s prístrojom.
- Kanvicu nepoužívajte so základňami od iných výrobcov.
- Používajte iba originálne náhradné diely. Použitie náhradných dielov, ktoré nie sú schválené výrobcom, môže viesť k požiaru, úrazu elektrickým prúdom alebo zraneniu osôb.
- Základňu umiestňujte vždy na rovný povrch.
- Na čistenie vnútra kanvice nepoužívajte kovové nástroje ani brúsiace kefy. Používajte iba výrobky, ktoré sú špeciálne určené na tento účel.
- Aby ste predišli poškodeniu prístroja, nepoužívajte pri čistení alkalické čistiace prostriedky. Na čistenie použite mäkkú handričku a šetrný čistiaci prostriedok.
- Pred každým použitím kanvicu vyprázdňte: ak v nej zostane zvyšková voda, môže spôsobiť tvorbu vodného kameňa.
- Tento spotrebič môžu používať deti vo veku od 8 rokov, ak sú pod dohľadom dospelých osoby alebo ak boli poučené o bezpečnom používaní prístroja a uvedomujú si príslušné riziká.
- Čistenie a údržbu nesmú vykonávať deti, pokiaľ nie sú staršie ako 8 rokov a zároveň nie sú pod dohľadom dospelých osoby.
- Kanvicu a napájací kábel uchovávajte mimo dosahu detí mladších ako 8 rokov.
- Deťom nedovoľte hrať sa s prístrojom.
- Tento prístroj je určený na použitie v domácnosti. Akékoľvek iné použitie sa považuje za nesprávne. Prístroj sa tiež môže používať:
 - v kuchynských priestoroch pre zamestnancov v obchodoch, kanceláriách a iných pracovných zariadeniach,
 - na statkoch,
 - v hoteloch, motelloch a iných ubytovacích zariadeniach pre návštevníkov,
 - v zariadeniach poskytujúcich nocľah s raňajkami.



1.5 Zodpovednosť výrobcu

Výrobca nezodpovedá za škody na zdraví alebo na majetku spôsobené:

- použitím prístroja na iné účely, než na ktoré je určený,
- neprečítaním návodu na použitie,
- manipuláciou s ktoroukoľvek časťou prístroja,
- nepoužitím originálnych náhradných dielov,
- nedodržovaním bezpečnostných pokynov.

1.6 Identifikačný štítok

Identifikačný štítok obsahuje technické údaje, výrobné číslo a obchodný názov prístroja. Zo žiadnych dôvodov neodstraňujte identifikačný štítok z prístroja.

1.7 Likvidácia prístroja



Tento spotrebič musí byť zlikvidovaný oddelene od ostatného odpadu (smernica 2012/19/EU). Prístroj neobsahuje látky v množstvách dostatočných na to, aby boli považované za nebezpečné pre zdravie a životné prostredie, v súlade s platnými európskymi smernicami.

- **Staré spotrebiče nepatria do domového odpadu!** Aby sa dodržali platné právne predpisy, staré spotrebiče, ktoré dosiahli koniec svojej životnosti, by sa mali odovzdať do zariadenia určeného na likvidáciu odpadu, kde ich možno triediť. Takýmto spôsobom je možné recyklovať všetok hodnotný materiál obsiahnutý v starých spotrebičoch a pomáhať tak chrániť životné prostredie. Ďalšie informácie vám môžu poskytnúť zodpovedné miestne orgány alebo prevádzky určené na likvidáciu odpadu.

Prístroj je zabalený v neznečisťujúcich a recyklovateľných materiáloch.

- Obalový materiál odovzdajte v príslušnom recyklačnom stredisku.



Plastové obaly Nebezpečenstvo udusenia

- Nenechávajte obal ani jeho časti bez dozoru.
- Nedovoľte deťom hrať sa s plastovými vreckami.



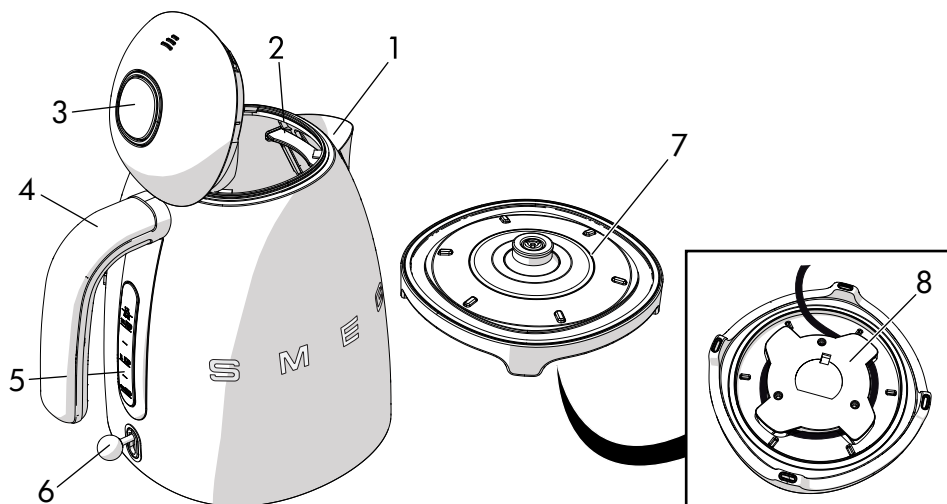
Elektrické napätie Nebezpečenstvo úrazu elektrickým prúdom

- Odpojte sieťové napájanie.
- Odpojte napájací kábel od elektrickej siete.
- Zabráňte tomu, aby sa voda dostala do kontaktu s konektorom alebo základňou.



2 Popis prístroja

2.1 Popis výrobku



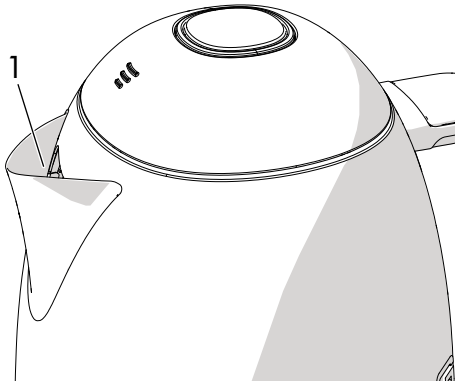
Model rýchlovarnej kanvice KLF03

- 1 Hrdlo v tvare zabraňujúcom odkvapkávaniu vody
- 2 Filter vodného kameňa
- 3 Veko s tlačidlom
- 4 Rukoväť
- 5 Indikátor hladiny vody
- 6 Páčka pre zapnutie a vypnutie prístroja so svetelným indikátorom
- 7 Základňa pracujúca v 360°
- 8 Priestor pre kábel (pod základňou)



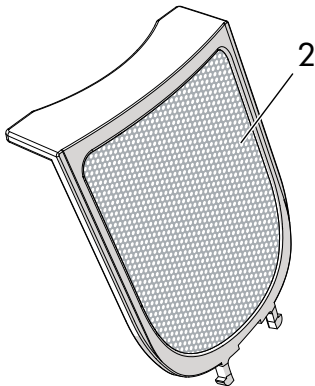
2.2 Popis častí prístroja

Hrdlo v tvare zabraňujúcom odkvapkávaniu vody (1)



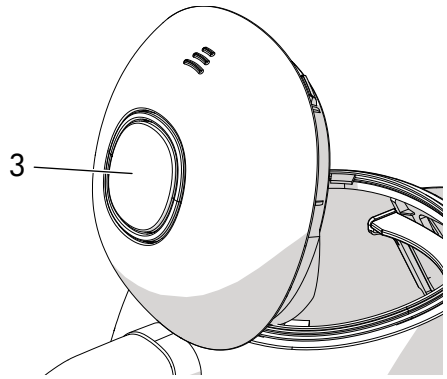
Velké hrdlo z nerezavejúcej ocele umožňuje jednoducho vylievať vodu z kanvice bez toho, aby ste rozliali.

Filter vodného kameňa (2)



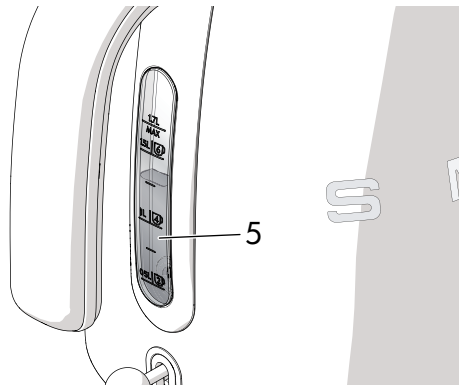
Nerezový filter sa nachádza za hrdlom. Filter zadržiava akékoľvek čiastočky nachádzajúce sa vo vode.

Veko s tlačidlom (3)



Veko sa otvára pomocou tlačidla (3), po stlačení ktorého sa veko postupne pomaly otvorí, aby sa zabránilo náhlemu úniku pary.

Indikátor hladiny vody (5)



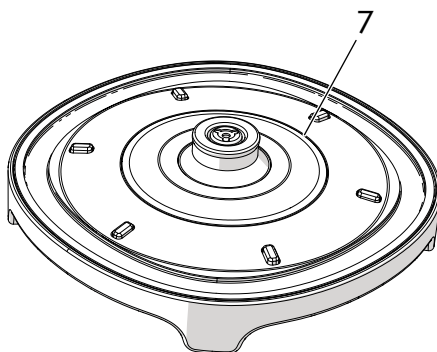
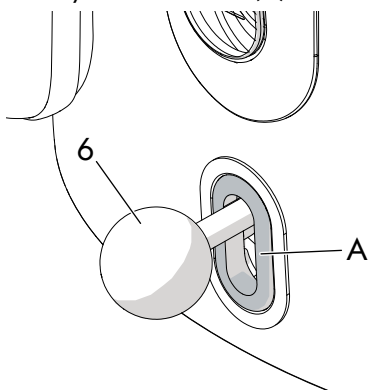
Tento indikátor zobrazuje hladinu vody v kanvici, od minimálnej úrovne naplnenia 0,5 litra až po maximálnu hodnotu 1,7 litra, pričom tiež zobrazuje koľkým šálkam dané množstvo zodpovedá.



Popis prístroja

Páčka pre zapnutie a vypnutie prístroja so svetelným indikátorom (6)

Základňa pracujúca v 360° (7)



Páčkou ON/OFF sa zapína a vypína ohrev vody. Keď je kanvica zapnutá, LED indikátor **A** sa rozsvieti na bielo.

Základňa dokáže pracovať v celom rozsahu 360°, a preto umožňuje umiestniť kanvicu na základňu v akejkoľvek pozícii.

i

Aby sa predišlo poškodeniu prístroja, kanvica je vybavená **bezpečnostným zariadením**, ktoré automaticky prepne páčku do polohy OFF, ak je kanvica zapnutá náhodne bez vody.

Ak k tomu dôjde, nechajte kanvicu pred opätovným spustením najskôr vychladnúť.



3 Používanie prístroja



Nebezpečenstvo úrazu elektrickým prúdom

- Prístroj pripojte do uzemnenej 3-pólovej zásuvky.
- Neodstraňujte uzemnenie.
- Nepoužívajte rozvodku.
- Nepoužívajte predlžovací kábel.
- Nedodržanie týchto pokynov môže spôsobiť smrť, požiar alebo úraz elektrickým prúdom.
- Zabráňte tomu, aby sa voda dostala do kontaktu s konektorom alebo základňou.

3.1 Pred prvým použitím

1. Odstráňte z kanvice všetky nálepky a štítky a vyčistite vonkajšiu časť vlhkou handričkou.
2. Vyberte z kanvice filter, ktorý sa nachádza za hrdlom a umyte ho pod tečúcou vodou.
3. Nasadte filter na svoje miesto.
4. Vyberte kanvicu z podstavca, stlačením tlačidla otvorte veko a naplňte kanvicu na maximálnu úroveň.
5. Zatvorte veko, vráťte kanvicu na základňu a zatlačením páčky ON/OFF kanvicu zapnite.
6. Počkajte, kým voda nezovrie, potom kanvicu vyprázdňte. Pri vylievaní vody buďte opatrný a vylejte ju bezpečne. Tento postup zopakujte ešte aspoň trikrát.



Horúce povrchy

- Povrch kanvice môže byť horúci.



Tipy a rady pre užívateľa

- Nepoužívajte kanvicu na zohrievanie ničoho iného, než vody – hrozí vážne poškodenie spotrebiča.
- Dajte zohrievať iba potrebné množstvo vody, aby ste zbytočne nemíňali vodu, elektrinu a váš čas.
- Ak chcete zlepšiť kvalitu vašich horúcich nápojov, vždy dajte zohrievať studenú vodu.

Na zvýšenie životnosti vášho spotrebiča:

- po každom použití vylejte z kanvice všetku vodu, ktorá v nej zostala,
- pravidelne odstraňujte z kanvice všetky nečistoty a vodný kameň.



Akékoľvek drobné značky alebo krúžky vo vnútri kanvice sú normálne a sú spôsobené funkčnými kontrolami, ktoré sa vykonávajú na každom zariadení pred jeho zabalení.

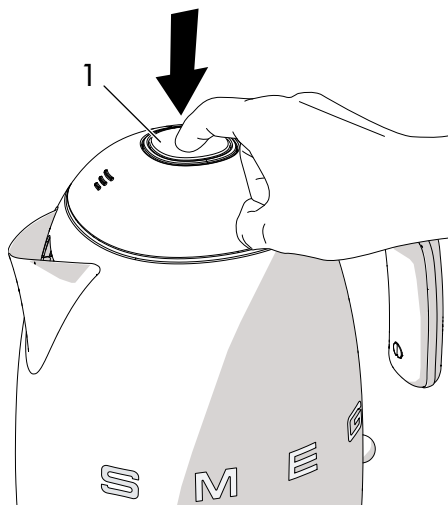
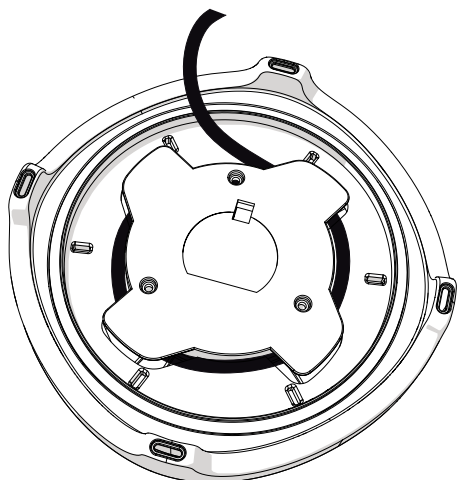


Používanie prístroja

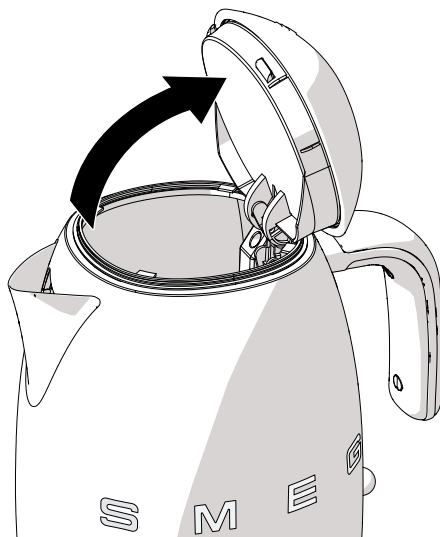
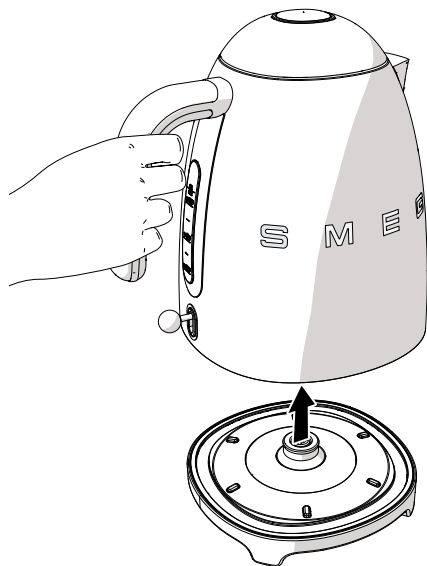
3.2 Obsluha prístroja

1. Ak je to potrebné, skráťte napájací kábel tak, že ho omotáte okolo základne.

3. Stlačte tlačidlo (1), čím otvoríte veko.

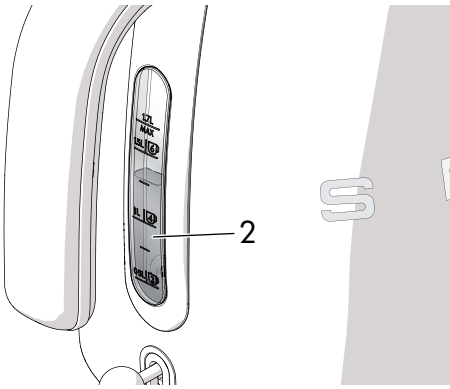


2. Pri vyberaní kanvice zo základne ju držte za rukoväť.

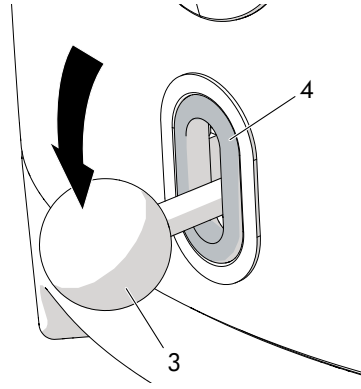




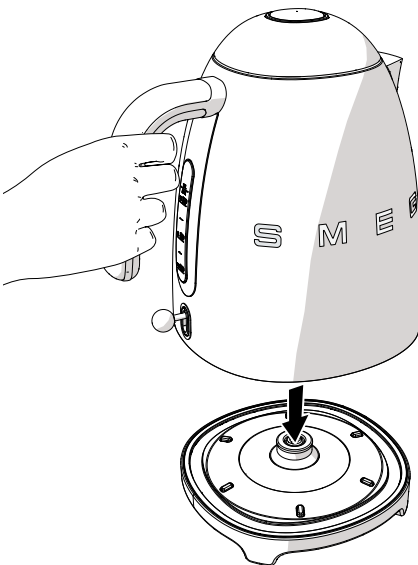
4. Naplňte kanvicu potrebným množstvom vody. Orientujte sa podľa značiek na indikátore hladiny (2).



7. Zatlačte páčku (3) smerom nadol, čím kanvicu zapnete. LED indikátor (4) sa rozsvieti na bielo.



5. Zatvorte veko a položte kanvicu späť na základňu.



8. Keď voda zovrie, páčka automaticky prepne do hornej polohy (OFF) a LED indikátor zhasne.
9. Vezmite kanvicu za rukoväť a vylejte vriacu vodu do požadovanej nádoby (šálky, čajník atď.).



Nebezpečenstvo popálenia

- Keď voda v kanvici zovrie, počkajte niekoľko sekúnd, a potom pomaly vylievajte vodu tak, aby vám neprskala naokolo a aby ste ju neliali príliš rýchlo.
- Kanvicu nenapĺňajte nad maximálnu úroveň (1,7 litra) – hrozí nebezpečenstvo popálenia pri vylievaní.
- Horúcu kanvicu príliš nenakláňajte – vriaca voda by mohla vystreknúť a spôsobiť popálenie.
- Svoju tvár držte v bezpečnej vzdialenosti od veka, aby ste predišli riziku popálenia od unikajúcej pary.

6. Zasuňte zástrčku do zásuvky



4 Čistenie a údržba

4.1 Pokyny na čistenie



Nesprávne použitie
Nebezpečenstvo úrazu
elektrickým prúdom

- Pred čistením kanvice vždy odpojte zástrčku zo zásuvky.



Horúci prístroj
Nebezpečenstvo popálenia

- Pred čistením nechajte kanvicu vychladnúť.



Nesprávne použitie
Nebezpečenstvo poškodenia
povrchov

- Na čistenie spotrebiča nepoužívajte parné čističe.
- Nepoužívajte čistiace prostriedky obsahujúce chlór, čpavok alebo bielidlo.
- Nepoužívajte abrazívne alebo korozívne čistiace prostriedky (napr. práškové čistiace prostriedky, odstraňovače škvŕn a kovové špongie).
- Nepoužívajte hrubé alebo abrazívne materiály ani ostré kovové škrabky.

4.2 Čistenie povrchov

Aby ste udržali vonkajší povrch kanvice v dobrom stave, mali by ste ho pravidelne po použití čistiť. Najskôr však nechajte prístroj vychladnúť.

4.3 Bežné každodenné čistenie

Na čistenie vždy používajte iba neabrazívne čistiace prostriedky a čistiace prostriedky, ktoré neobsahujú kyseliny na báze chlóru.

Čistiaci prostriedok nalejte na vlhkú handričku a pretrite povrch prístroja. Potom ho dôkladne utrite a osušte mäkkou handričkou alebo handričkou z mikrovlákn.

Na čistenie filtra si preštudujte kapitolu „4.4 Čistenie filtra“.



Tipy a rady pre užívateľa

Pokiaľ kanvicu dlhšie nepoužívate, vyčistite vonkajší povrch kanvice ako aj vnútro kanvice tak, ako je to popísané v kapitole „3.1 Pred prvým použitím“ v bodoch 2 až 6.



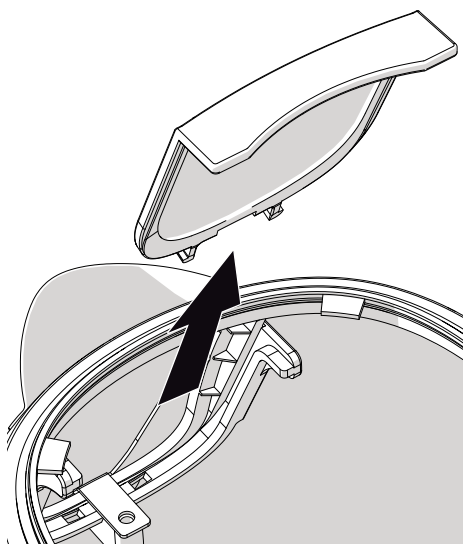
4.4 Čistenie filtra



Dôležité upozornenie

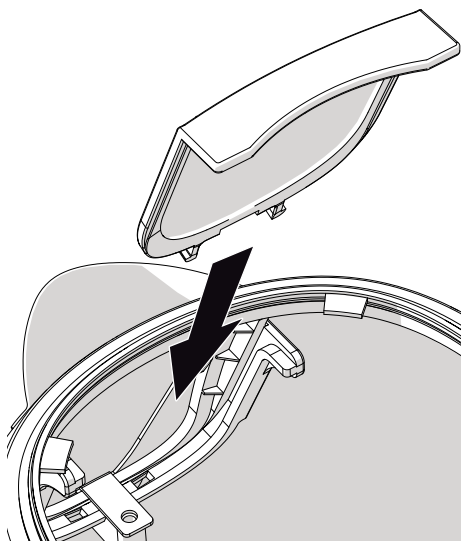
Pri umývaní filtra dbajte na to, aby vaše ruky boli čisté a bez zvyškov mydla, krému alebo iných výrobkov, ktoré by mohli znečistiť vodu.

1. Otvorte veko a vyberte filter.



2. Filter umyte pod tečúcou vodou. Môžete si pomôcť mäkkou kefkou.

3. Nasadte filter späť na svoje miesto za hrdlom.



SK



4.5 Odstraňovanie vodného kameňa

Pravidelné čistenie usadenín v kanvici predlžuje životnosť vašej kanvice a zabezpečí maximálny výkon a úsporu energie.

Vodný kameň v kanvici je možné odstrániť pomocou špeciálnych produktov na odstraňovanie vodného kameňa.



Nesprávne použitie Nebezpečenstvo poškodenia prístroja

- Na odstraňovanie vodného kameňa nepoužívajte prostriedky určené na čistenie kúpeľne alebo kuchyne, alebo parfumované produkty.

Odstraňovač vodného kameňa nechajte potrebný čas pôsobiť, a potom ho dôkladne opláchnite. Potom aspoň dva krát naplňte kanvicu na maximum a nechajte vodu zovrieť. Túto vodu nepoužívajte, bezpečne ju vylejte. Týmto spôsobom odstránite pred ďalším používaním všetky zvyšky čistiaceho prostriedku.

Prípadne môžete použiť bežný ocot, ktorý používate v domácnosti.

V takomto prípade postupujte nasledovne:

1. Naplňte kanvicu vodou (1 liter) a nechajte ju zovrieť.
2. Pridajte biely ocot (od 0,1 do 0,5 l, podľa množstva vodného kameňa).
3. Nechajte roztok pôsobiť celú noc.
4. Vylejte obsah kanvice.
5. Naplňte kanvicu vodou a nechajte ju zovrieť. Vylejte obsah kanvice. Dbajte pritom na bezpečnosť. Tento postup zopakujte ešte aspoň dvakrát.



Tipy a rady pre užívateľa

- Usadený vodný kameň môže spôsobiť, že sa kanvica počas používania vypne skôr, než voda stihne zovrieť. Taktiež sa predlžuje čas potrebný na zohriatie vody.
- Ak sa kanvica používa denne alebo ak sa horšie vylieva voda z kanvice, odstraňujte vodný kameň v kanvici a na filtri častejšie.
- V niektorých oblastiach je voda tvrdšia. V týchto oblastiach môže vyzeráť ako by bola kalná a môže zanechávať povlak na stenách kanvice. V tomto prípade čistite vnútro kanvice častejšie alebo používajte filtrovanú/zmäkčenú vodu.



4.6 Čo robiť, keď...

Problém	Príčina	Riešenie
Vylievanie vody z kanvice je problematickejšie	Na filteri sa usadil vodný kameň	Skontrolujte, či je filter čistý a správne osadený v kanvici
Kanvica sa vypne skôr, než voda stihne zovrieť	V spodnej časti kanvice sa nachádza príliš veľa vodného kameňa	Kanvicu čistíte od vodného kameňa častejšie
	Do kanvice ste naliali príliš málo vody	Dolejte vodu do kanvice tak, aby hladina dosiahla aspoň minimálnu úroveň
Prístroj sa nedá zapnúť	Bezpečnostné zariadenie vyplo kanvicu, pretože v nej nie je voda	Pred opätovným spustením kanvice ju nechajte najskôr vychladnúť
	Zástrčka nie je správne zasunutá do zásuvky	Zasuňte zástrčku do zásuvky. Nepoužívajte žiadne rozvodky ani predlžovacie káble. Skontrolujte, či nie je rozpojený hlavný istič.
	Napájací kábel je poškodený	Kábel je potrebné vymeniť v autorizovanom servisnom stredisku.
	Nedostatočný výkon	Skontrolujte, či nie je rozpojený hlavný istič.

SK