

# NÁVOD K POUŽITÍ

PRO SPRÁVNÉ A BEZPEČNÉ POUŽÍVÁNÍ PŘÍSTROJE

**Kooper<sup>®</sup>**



# NÁVOD K POUŽITÍ

PRO SPRÁVNÉ A BEZPEČNÉ POUŽÍVÁNÍ PŘÍSTROJE

CZ **Kooper**<sup>®</sup>

POUZE PRO DOMÁCÍ POUŽITÍ

UPOZORNĚNÍ! VELMI POZORNĚ SI PŘEČTĚTE VEŠKERÉ INFORMACE V TOMTO MANUÁLU ZÁROVEŇ SI HO PONECHTE PRO POZDĚJŠÍ POUŽITÍ PO CELOU DOBU POUŽÍVÁNÍ SPOTŘEBIČE

NALEZNETE V NĚM DŮLEŽITÉ INFORMACE O FUNKCÍCH A BEZPEČNOSTI VÝROBKU BĚHEM INSTALACE, POUŽITÍ A ÚDRŽBY

PRODUKT IMPORTOVÁN SPOLEČNOSTÍ GALILEO SPA - STRADA GALLI N. 27 - 00019 VILLA ADRIANA (RM) – VYROBENO MIMO EU

## OBEČNÉ BEZPEČNOSTNÍ ZÁSADY

### NEBEZPEČNÉ PRO DĚTI

- NAPÁJECÍ ZAŘÍZENÍ NENÍ HRAČKA. PO POUŽITÍ UCHOVÁVEJTE MIMO DOSAH DĚTÍ. UCHOVÁVEJTE BALOVÝ MATERIÁL (PLASTOVÉ SÁČKY, KARTON, APOD.) MIMO DOSAH DĚTÍ.
- TENTO SPOTŘEBIČ MOHOU POUŽÍVAT DĚTI OD 8 LET A VÝŠE A OSOBY SE SNÍŽENÝMI FYZICKÝMI, SMYSLOVÝMI NEBO DUŠEVNÍMI SCHOPNOSTMI ČI NEDOSTATKEM ZKUŠENOSTÍ A ZNALOSTÍ, POKUD JSOU K TOMU ZPŮSOBILÉ A SCHOPNÉ PŘÍSTROJ POUŽÍVAT BEZPEČNÝM ZPŮSOBEM. DĚTI SI NESMÍ HRÁT SE SPOTŘEBIČEM. ČIŠTĚNÍ A UŽIVATELSKOU ÚDRŽBU NESMÍ PROVÁDĚT DĚTI, POKUD NEJSOU STARŠÍ NEŽ 8 LET A ZÁROVEŇ JSOU POD DOHLEDEM ODPOVĚDNÉ DOSPĚLÉ. UCHOVÁVEJTE SPOTŘEBIČ A JEHO ŠŤŮRU MIMO DOSAH DĚTÍ MLADŠÍCH 8 LET.
- DĚTI BY MĚLY BÝT POD DOHLEDEM, ABY BYLO ZAJISTĚNO, ŽE SI SE ZAŘÍZENÍM NEHRAJÍ.

### NEBEZPEČÍ POPÁLENÍ!

- VĚNUJTE NEJVYŠŠÍ POZORNOST V PŘÍPADĚ, ŽE JE

## SPOTŘEBIČ POUŽÍVÁN V PŘÍTOMNOSTI DĚTÍ.

- NIKDY NENECHÁVEJTE SPOTŘEBIČ BĚHEM MANIPULACE

2

### DĚTMI BEZ DOZORU.

- NEVKLÁDEJTE RUCI DO STROJE BĚHEM PROVOZU, ABYSTE SE VYHNULI ZRANĚNÍ. NEVKLÁDEJTE DO NĚJ ODĚVY ANI JINÉ PŘEDMĚTY.
- PŘED VÝMĚNOU PŘÍSLUŠENSTVÍ VYPNĚTE A ODPOJTE SPOTŘEBIČ! NEZAPOJUJTE ZÁSTRČKU DO ELEKTRICKÉ ZÁSUVKY, POKUD NENÍ NAINSTALOVÁNO POTŘEBNÉ PŘÍSLUŠENSTVÍ.
- NIKDY SE NEDOTÝKEJTE POHYBLIVÝCH ČÁSTÍ SPOTŘEBIČE A VŽDY ČEKEJTE, AŽ SE SPOTŘEBIČ ÚPLNĚ ZASTAVÍ.
- ODPOJTE ZÁSTRČKU ZE ZÁSUVKY, KDYŽ SPOTŘEBIČ JIŽ NEBUDETE POUŽÍVAT.
- NEČISTĚTE, DOKUD JE SPOTŘEBIČ V PROVOZU. NEPOUŽÍVEJTE ŽÁDNÉ OSTRÉ PŘEDMĚTY K ODSTRANĚNÍ MOŽNÝCH CIZÍCH PŘEDMĚTŮ
- ČIŠTĚNÍ NESMÍ PROVÁDĚT DĚTI BEZ DOHLEDU
- NEPOUŽÍVEJTE SPOTŘEBIČ, POKUD JSOU SKLO NEBO ČEPEL POŠKOZENÉ

## **NEBEZPEČÍ ÚRAZU ELEKTRICKÝM PROUDEM!**

- TENTO SPOTŘEBIČ JE NAVRŽEN K PROVOZU POUZE SE STŘÍDAVÝM PROUDEM. PŘED PROVOZEM SE UJISTĚTE, ZDA NAPĚTÍ ODPOVÍDÁ NAPĚTÍ UVEDENÉMU NA ŠTÍTKU.
- SPOTŘEBIČ PŘIPOJTE POUZE K ELEKTRICKÝM ZÁSUVKÁM S MINIMÁLNÍ KAPACITOU 10 AMPER.

- NETAHEJTE ZA NAPÁJECÍ ŠŇŮRU ANI ZA ZAŘÍZENÍ SAMOTNÉ, ABYSTE VYJMULI ZÁSTRČKU ZE ZÁSUVKY.
- PŘED ZAPOJENÍM SPOTŘEBIČE ZCELA ROZVIJTE NAPÁJECÍ ŠŇŮRU.

• NENECHÁVEJTE SPOTŘEBIČ VYSTAVENÝ PŮSOBENÍ  
3  
ATMOSFÉRICKÝCH ČINIDEL (DÉŠŤ, MRAZ, SLUNCE, APOD.).

- NIKDY SPOTŘEBIČ NEPOUŽÍVEJTE:
  - MOKRÝMI NEBO VLHKÝMI RUKAMI;
  - POKUD UPADL A MÁ VIDITELNÉ PRASKLINY
  - POKUD JE VADNÁ ZÁSTRČKA NEBO NAPÁJECÍ KABEL - VE VLHKÉM NEBO PLYNEM NASYCENÉM PROSTŘEDÍ.

- NEZAKRÝVEJTE SPOTŘEBIČ RUČNÍKY, OBLEČENÍM APOD.
- SPOTŘEBIČ UMÍSŤUJTE POUZE NA HORIZONTÁLNÍ A STABILNÍ POVRCH MIMO SPRCH, VANY, DŘEZŮ ATD.
- POKUD JE SPOTŘEBIČ VLHKÝ A DOSTANE SE DO KONTAKTU S VODOU, NEPOUŽÍVEJTE HO A NECHTE HO ZKONTROLOVAT VE SPECIALIZOVANÉM ZAŘÍZENÍ
- IHNED PO POUŽITÍ A PŘED PROVÁDĚNÍM JAKÉHOKOLI ČIŠTĚNÍ NEBO ÚDRŽBY VŽDY ODPOJTE SÍŤOVOU ZÁSTRČKU ZE ZÁSUVKY.
- OPRAVY BY MĚL PROVÁDĚT POUZE KVALIFIKOVANÝ TECHNIK. • SAMOSTATNÁ OPRAVA SPOTŘEBIČE MŮŽE BÝT VELMI NEBEZPEČNÁ.
- SPOTŘEBIČ, KTERÝ JIŽ NEFUNGUJE, MUSÍ BÝT UČINĚN NEPOUŽITELNÝM PŘEŘÍZNUTÍM NAPÁJECÍ ŠŇŮRY PŘED VYHOZENÍM.

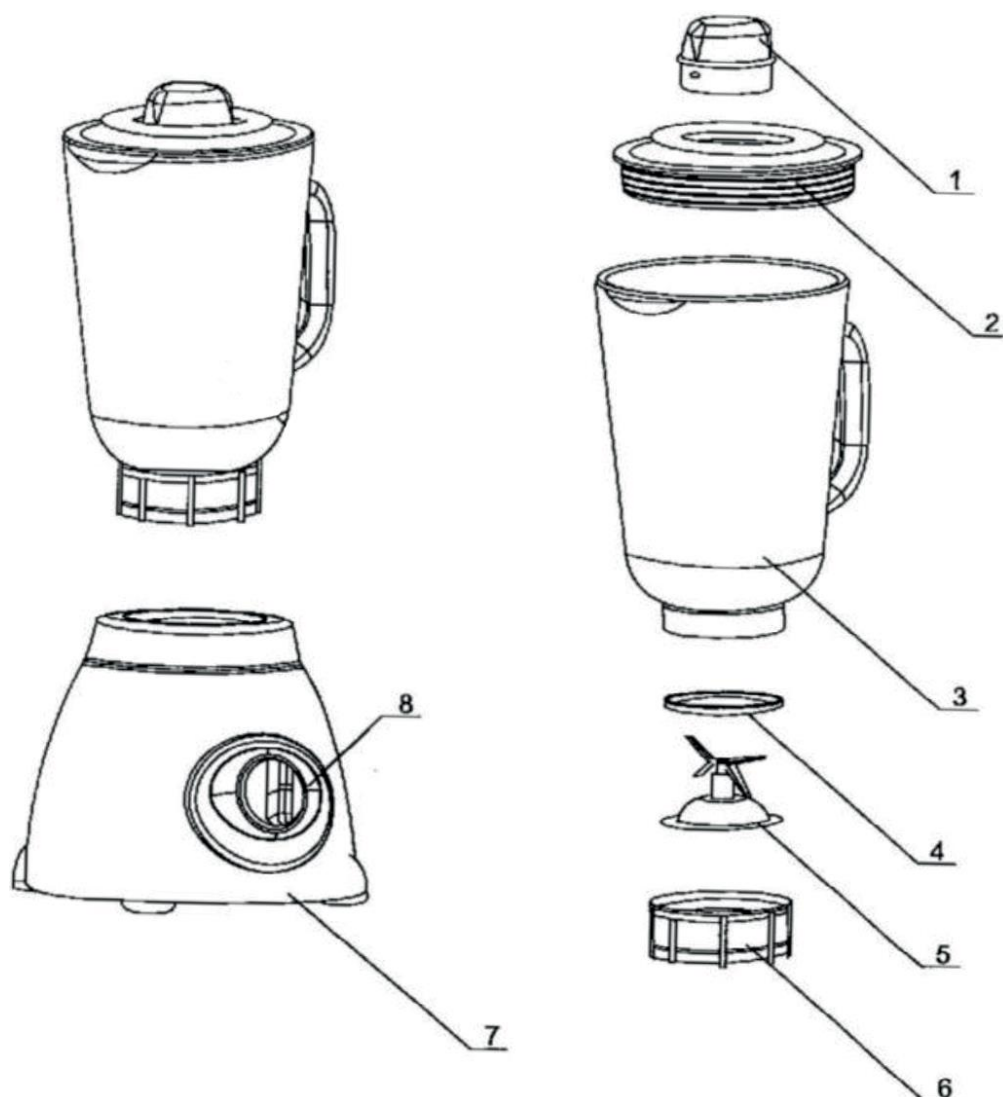
- VYČISTĚTE SPOTŘEBIČ POMOCÍ VLHKÉ UTĚRKY. NEPOUŽÍVEJTE ROZPOUŠTĚDLA ANI ABRAZIVNÍ ČISTICÍ PROSTŘEDKY.

- SPOTŘEBIČ JE URČEN PRO DOMÁCÍ POUŽITÍ.

PŘED INSTALACÍ A POUŽÍVÁNÍM SPOTŘEBIČE SI POZORNĚ PŘEČTĚTE TENTO NÁVOD K POUŽITÍ. USCHOVEJTE SI HO PRO MOŽNÉ BUDOUCÍ POUŽITÍ.

## ČÁSTI ZAŘÍZENÍ

- 1) Odměrka
- 2) Víko
- 3) Skleněná nádoba (1,4 L)
- 4) Těsnící kroužek
- 5) Čepel
- 6) Základna nádoby
- 7) Základna motoru
- 8) Ovládací spínač



## POUŽITÍ

• Všechny části mixéru je třeba před prvním použitím důkladně vyčistit (viz část Čištění).

• Vytáhněte kabel požadované délky a připojte zařízení k elektrické síti.

**VAROVÁNÍ! VĚNUJTE ZVLÁŠTNÍ POZORNOST PŘI ČIŠTĚNÍ, VKLÁDÁNÍ POTRAVIN A VYSOUŠENÍ NÁDOBY. ČEPELE JSOU VELMI OSTRÉ!**

Sestavení skleněné nádoby:

1. Nasadte pryžový těsnící kroužek (4) na vnitřní okraj čepele (5).
2. Vložte čepel s těsnícím kroužkem do základny nádoby (6)
3. Vložte sestavenou základnu nádoby na dno skleněné nádoby a

pevně ji zajistěte.

4. Nasadte skleněnou nádobu (3) na základnu nádoby a otáčejte po směru hodinových ručiček, dokud skleněná nádoba nezapadne na kýžené místo.

5. Nasadte odměrku (1) na víko (2).

6. Položte víko na skleněnou nádobu a zatlačte dolů.

Vložení skleněné nádoby:

1. Ujistěte se, že je mixér vypnutý (přepněte jej do polohy „0“).

2. Umístěte sestavenou nádobu (9) na základnu motoru (7) a zatlačte ji dolů, dokud nebude bezpečně zajištěna.

Jak používat:

1. Vložte potraviny, které chcete zpracovat do skleněné nádoby.

**VĚNUJTE ZVLÁŠTNÍ POZORNOST V PŘÍPADĚ HORKÉ KAPALINY V NÁDOBĚ. HROZÍ NEBEZPEČÍ POPÁLENÍ!**

2. Nádobu přikryjte víkem a pevně uzavřete. Umístěte odměrku do otvoru ve víku a otočte ve směru hodinových ručiček, aby se zajistila.

3. Zapněte základnu motoru:

<b>Rychlosti</b>	<b>Use</b>
nízká	Pro měkčí potraviny s dostatkem tekutin.
vysoká	Pro tužší konzistenci – pro mixování tekutin a pevných potravin.
Funkce Pulse	Pro drcení ledu. Krátké a silné impulsní mixování.

Po použití mixéru vždy přepněte spínač do polohy „0“ a vytáhněte síťovou zástrčku.

Chcete-li skleněnou nádobu vyjmout, jednoduše ji zvedněte ze základny motoru. K vyjmutí nemusíte skleněnou nádobou otáčet.

Užitečné tipy:

- Nejlepších výsledků při mixování pevných ingrediencí dosáhnete vložím malých porcí do skleněné nádoby jednu po druhé místo

velkého množství najednou.

- Pokud zpracováváte pevné přísady. nejprve je nakrájejte na malé kousky (2-3 cm).
- Při mixování pevných přísad začněte nejprve s malým množstvím tekutiny. Postupně otvorem ve víčku přidávejte další a další tekutiny.
- Při obsluze zařízení vždy položte ruku na vrchní část mixéru
- Buďte opatrní při zpracování horkých tekutin.
- Pro mixování pevných nebo velmi hustých tekutých ingrediencí doporučujeme používat mixér v impulzním režimu, aby se předešlo zasekávání nožů.

Základna motoru:

Základnu motoru nikdy neponořujte do vody. Otírejte ji pouze vlhkým hadříkem.

Jednoduché čištění/opláchnutí sestavené skleněné nádoby:

Vyprázdněte skleněnou nádobu a naplňte ji vodou. Umístěte skleněnou nádobu na základnu motoru a několikrát otočte spínač do polohy „M“ Vyprázdněte sklenici a opláchněte ji, dokud nebude čistá.

## ČIŠTĚNÍ

Před odšroubováním pojistného kroužku se ujistěte, že je sklenice zcela prázdná. Při manipulaci s čepelí buďte opatrní. Všechny odnímatelné díly jsou vhodné do myčky na nádobí.

Před prvním použitím musí být všechny části mixéru důkladně vyčištěny.



**Informace pro uživatele o správné likvidaci výrobku podle evropské směrnice 2012/19/EU a legislativního nařízení č. 49/2014.**

**Vážený zákazníku,**

**Je důležité připomenout, že jako správný občan nemůžete tento výrobek likvidovat jako komunální odpad; musíte provést separovaný sběr.**

**Symbol na spotřebiči označuje, že odpad podléhá „tříděnému sběru“. Elektrický a elektronický spotřebič nelze považovat za domovní odpad. Proto by tento výrobek neměl být na konci své životnosti likvidován s komunálním odpadem. Uživatel proto musí odpad předat do zpracovatelského zařízení pod místní správou nebo jej předat prodejci výměnou za ekvivalentní nový produkt.**

**Tříděný sběr odpadu a následné zpracování, recyklace a likvidace podporují výrobu spotřebičů vyrobených z recyklovaných materiálů a snižují negativní dopady na zdraví a životní prostředí způsobené nesprávným nakládáním s odpady.**

**Děkujeme!**

