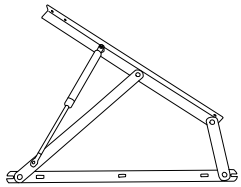
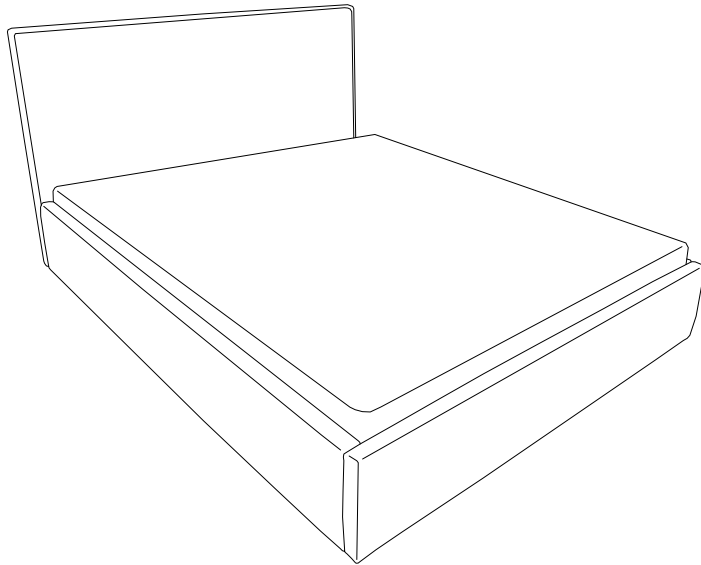
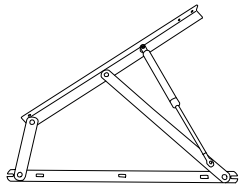


MESONICA

home inspirations



x1



x1



x10



x4



x2

(D) Montageanleitung

(FR) Notice de montage

(NL) Handleiding voor de montage

(CZ) Montážní návod

(HU) Szerelési útmutató

(TR) Montaj talimatı

(GB) Assembly Instructions

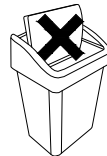
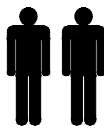
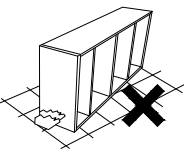
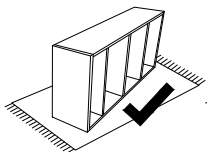
(IT) Istruzioni di montaggio

(PL) Instrukcja montaży

(SK) Návod na montáž

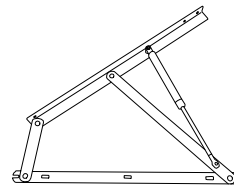
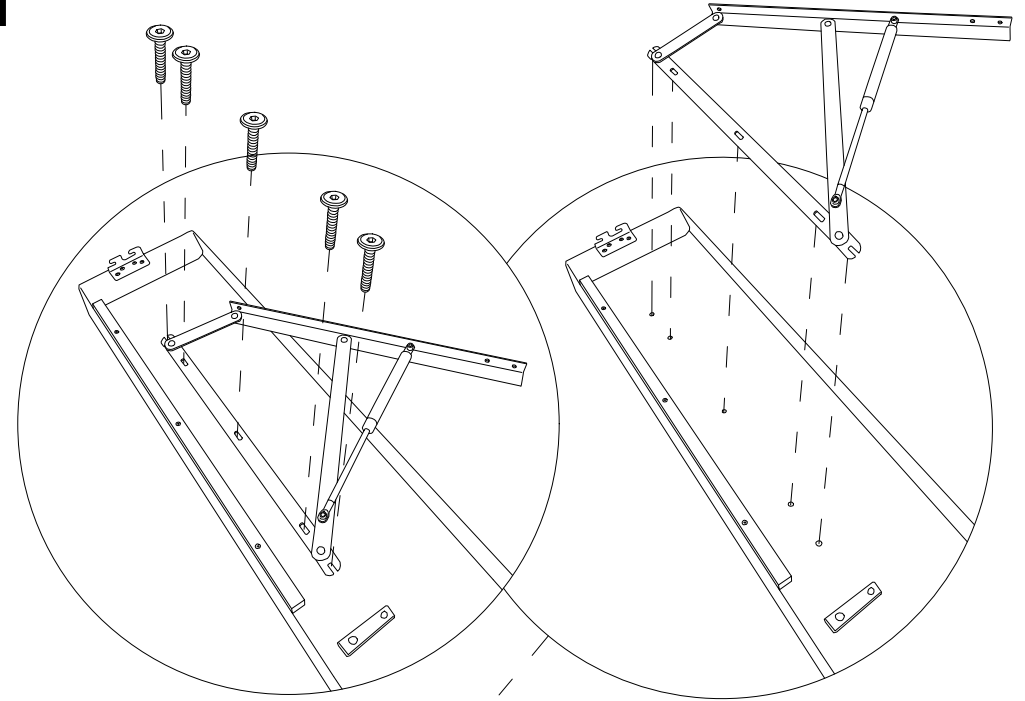
(RO) Instrucțiuni de montaj

(RU) инструкции по монтажу



1H

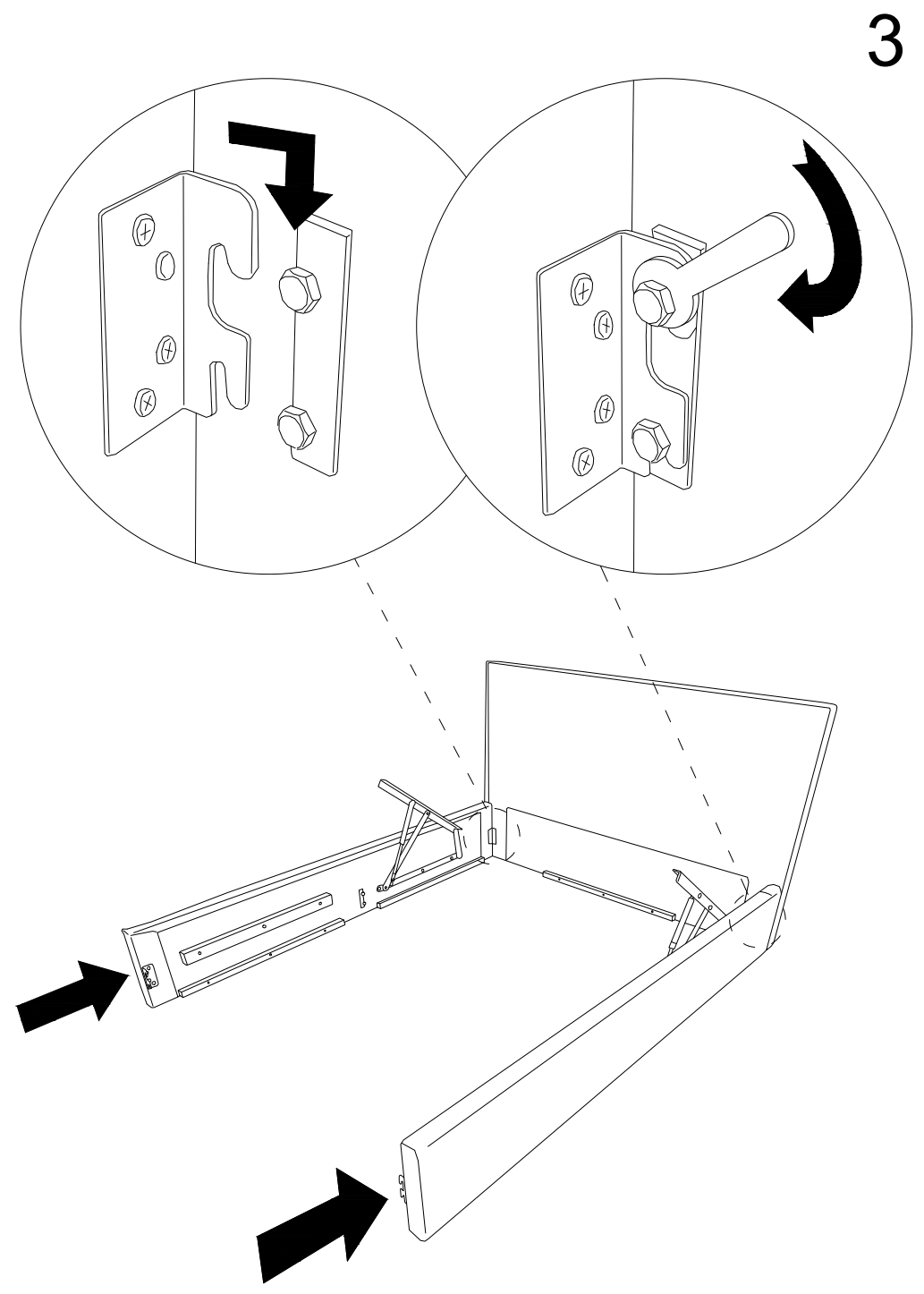
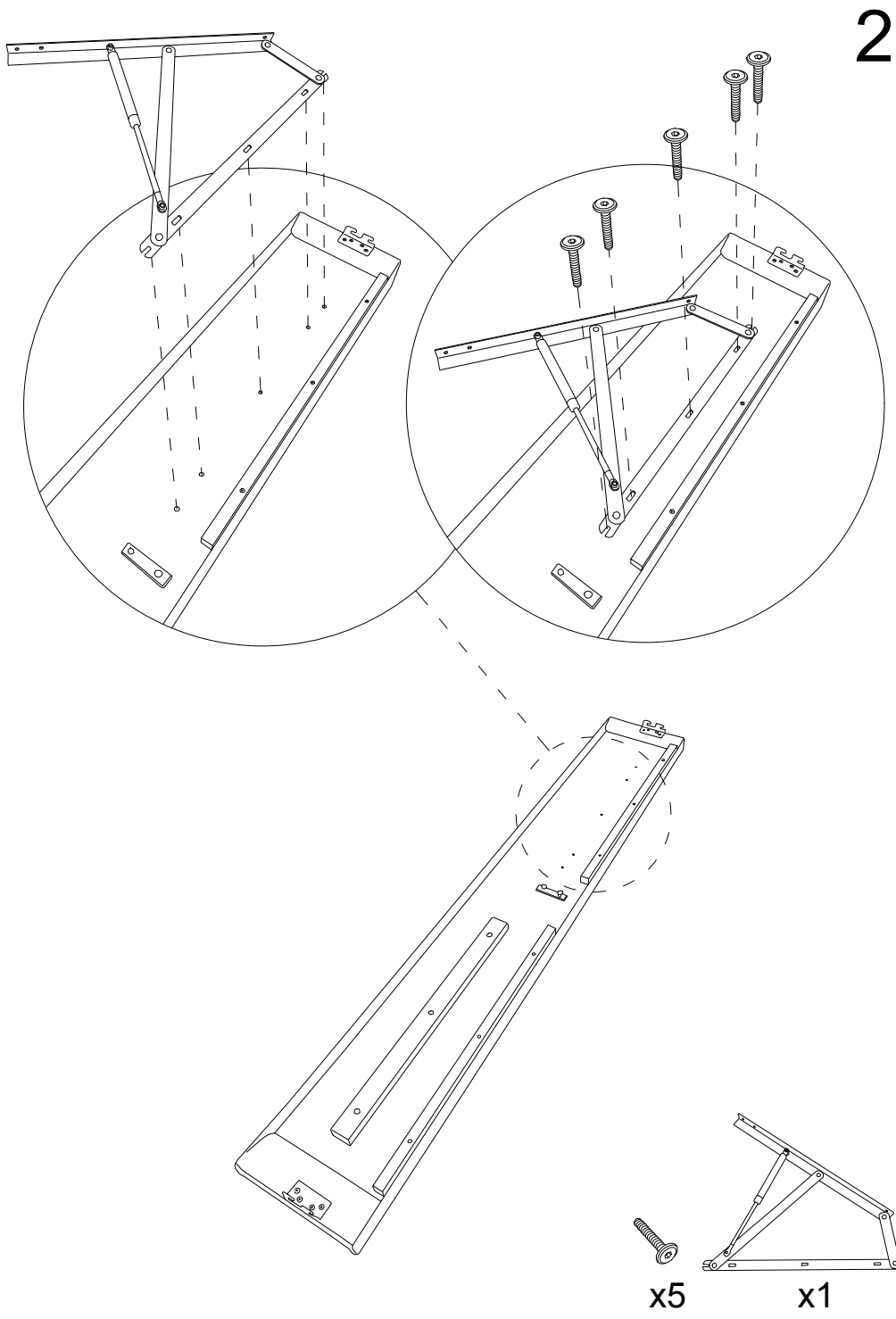
1



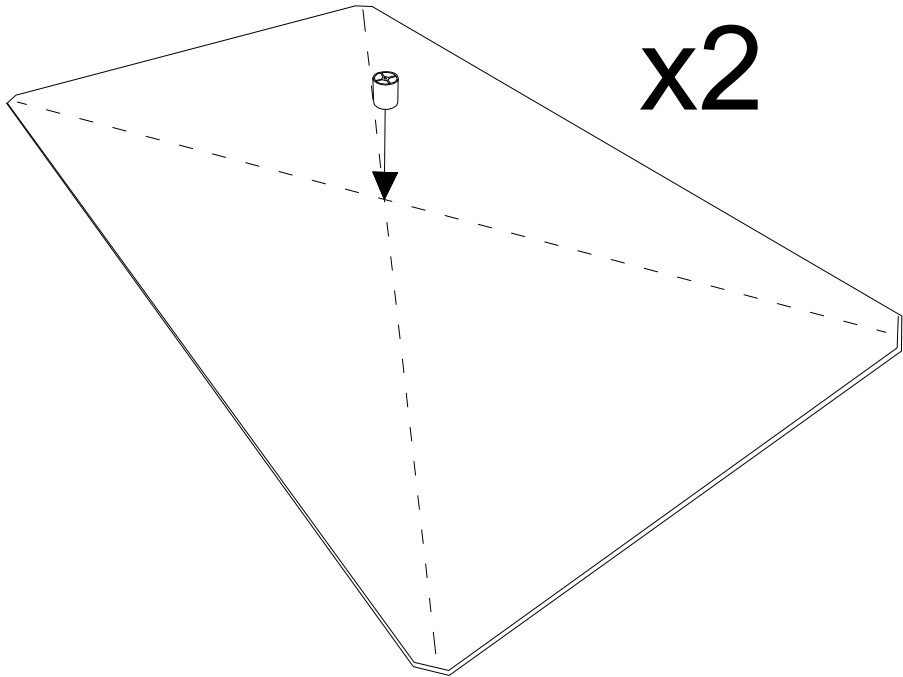
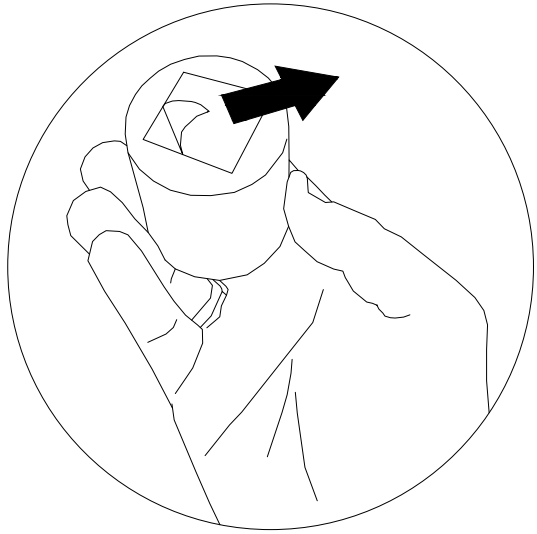
x1



x5



4

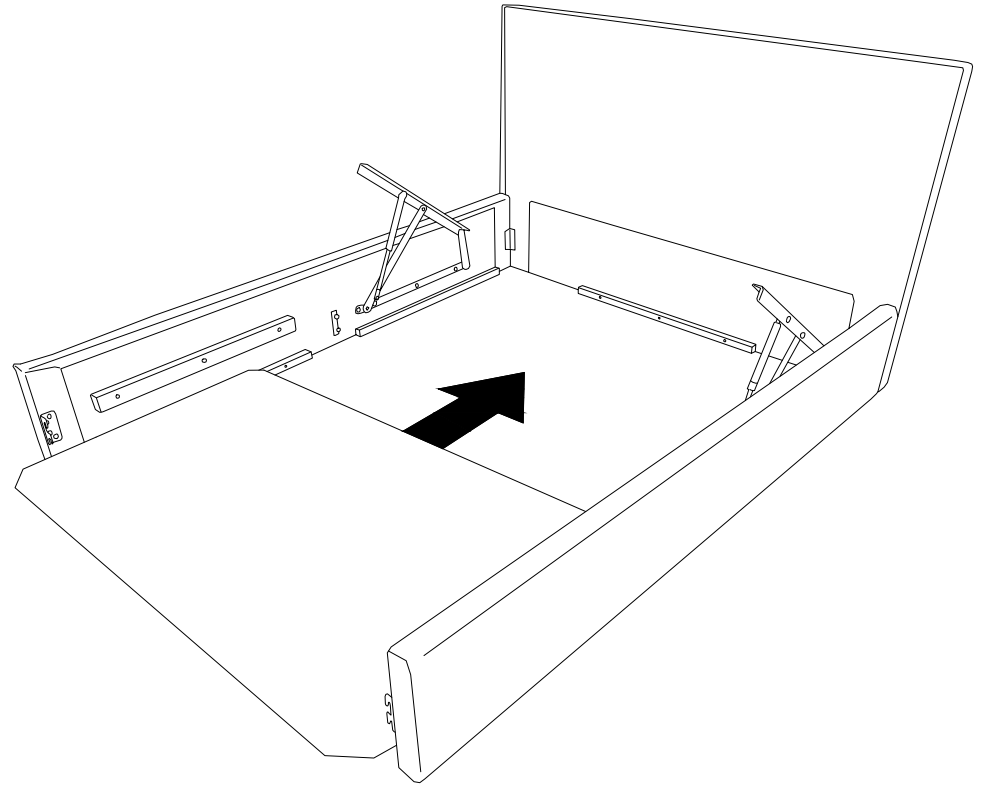


x2

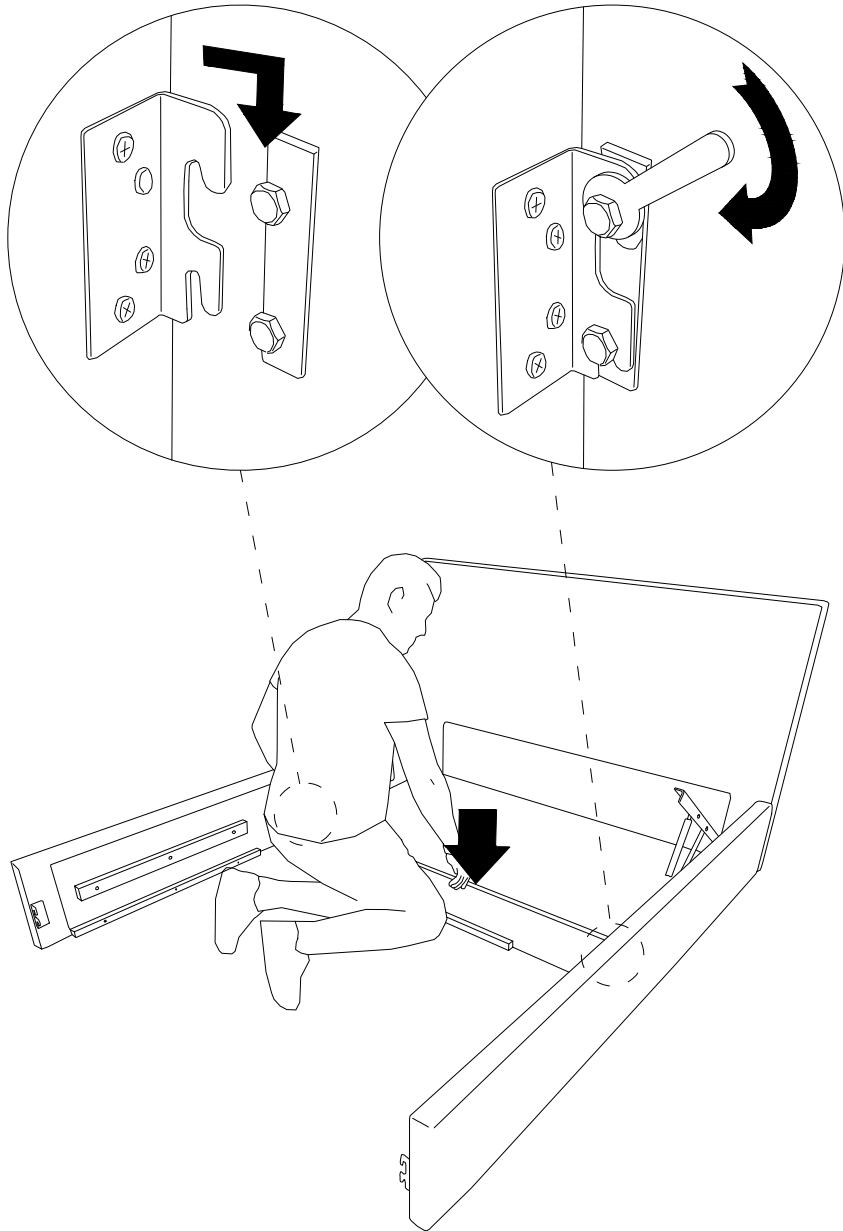


x2

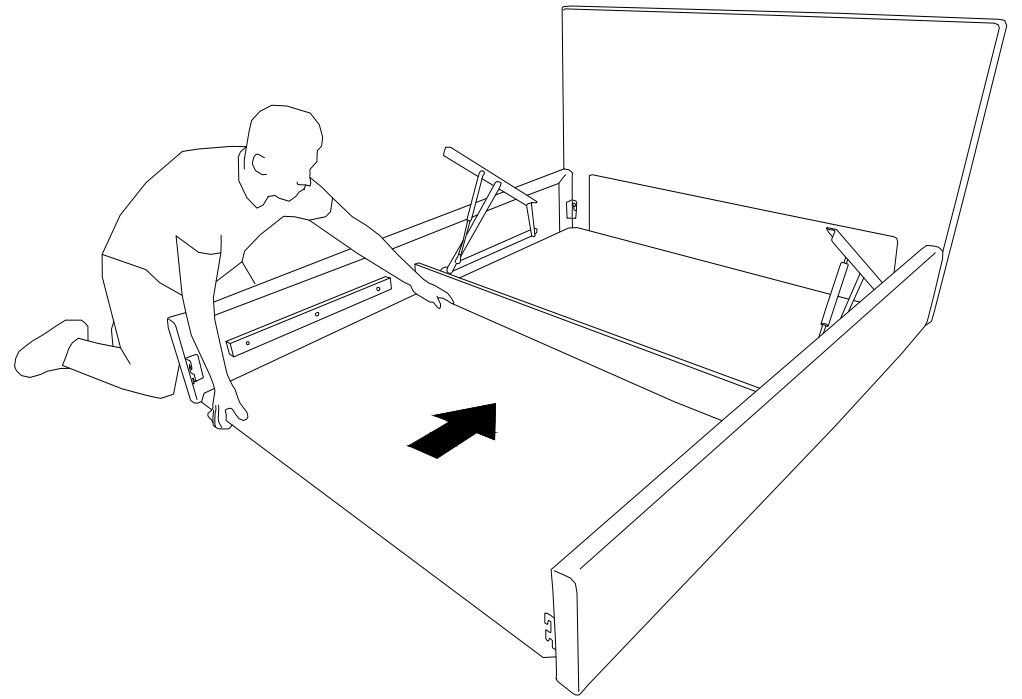
5



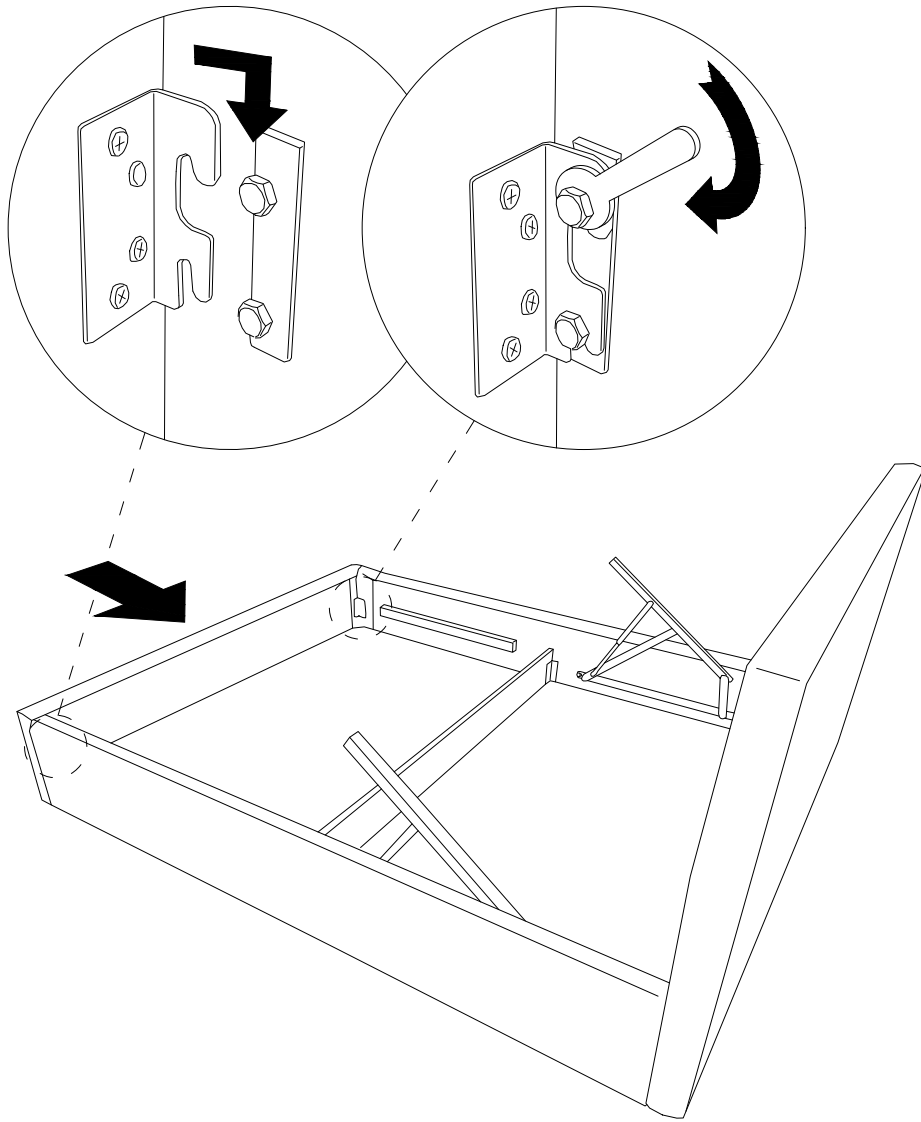
6



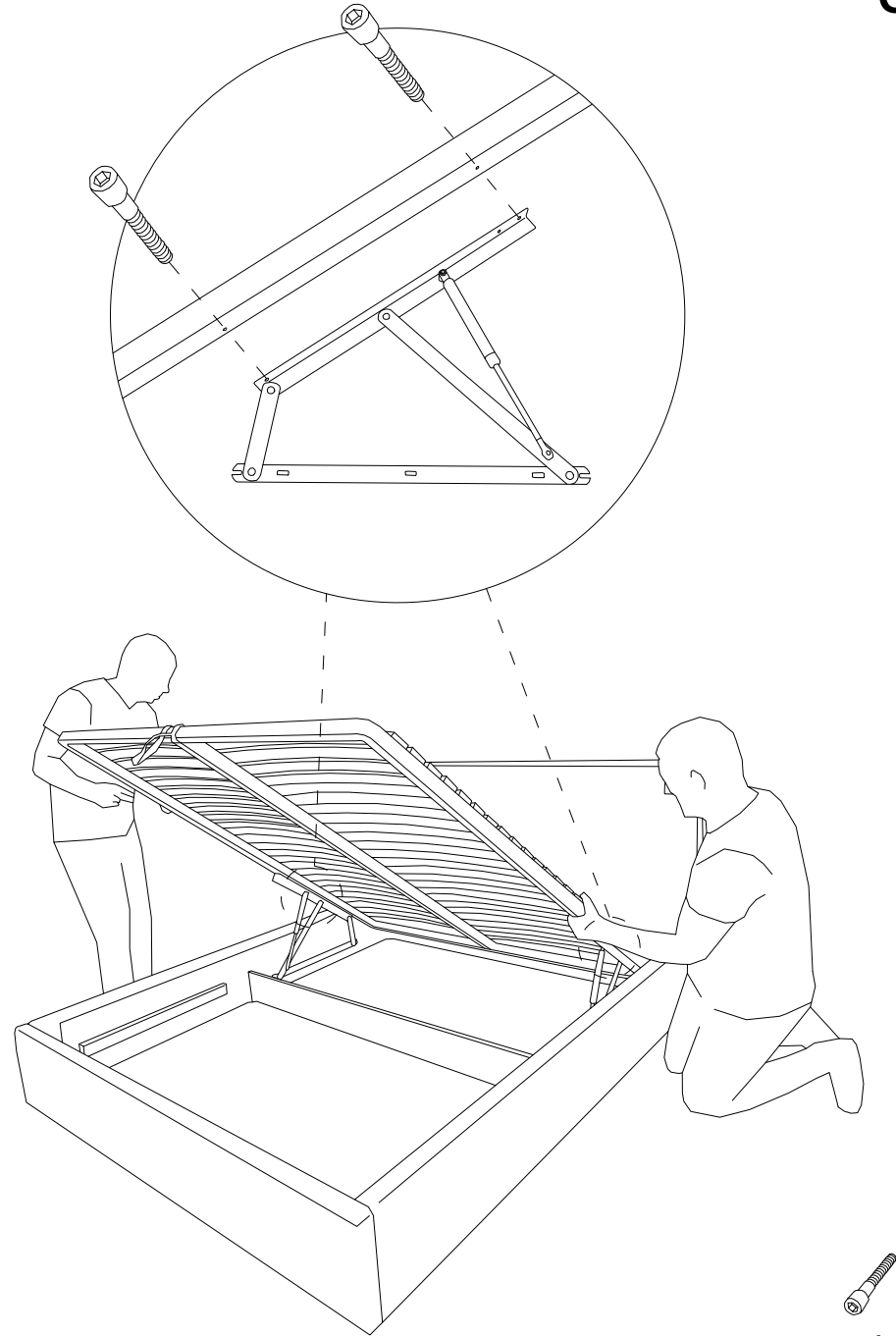
7



8



9



x4