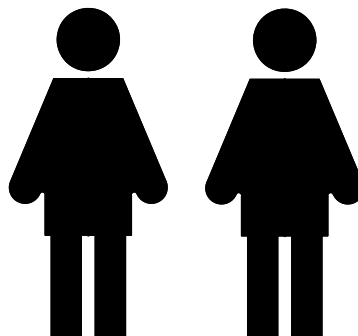
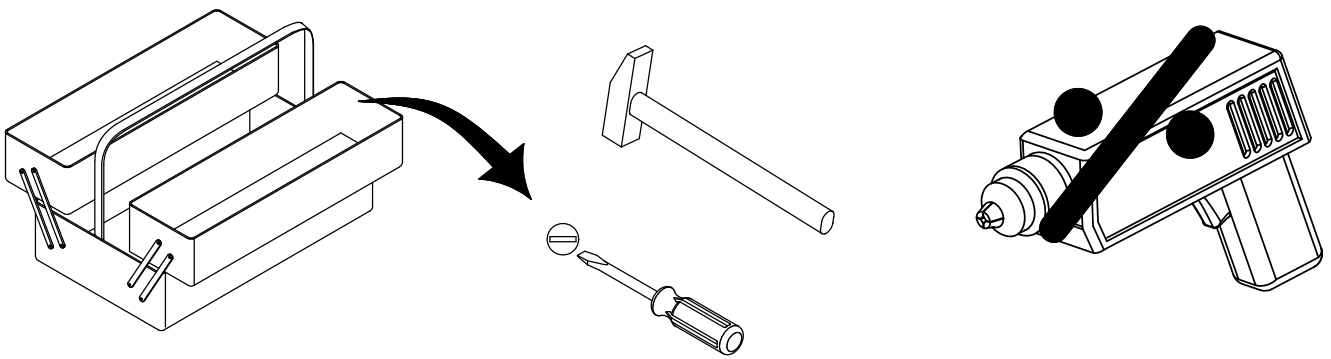
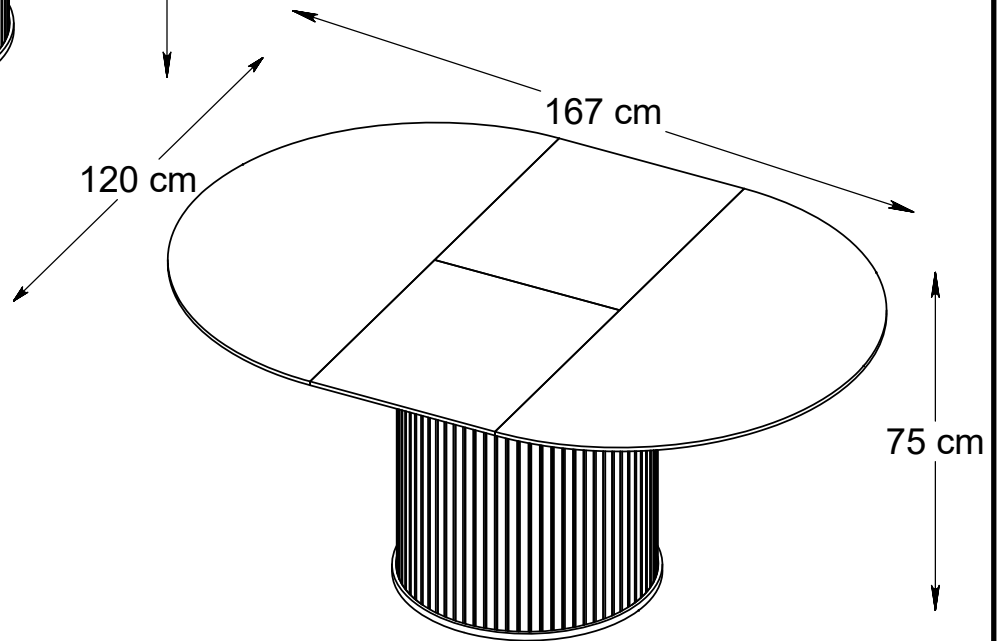
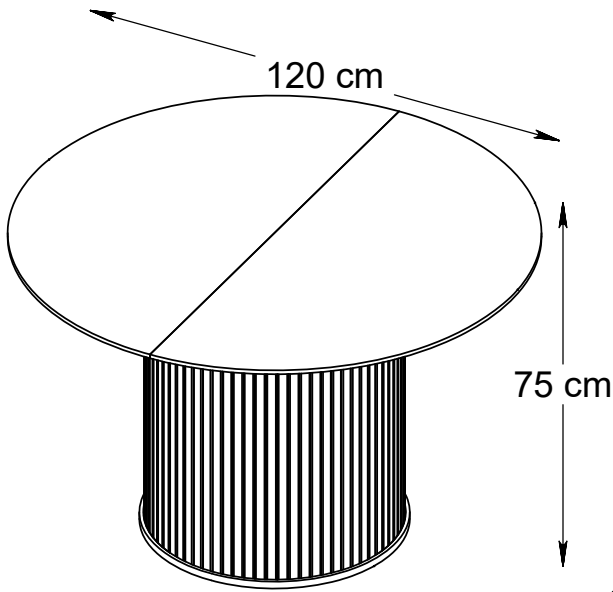


51482780  
51482930  
51484640  
51483050  
51482060  
51483180



WICHTIG - FÜR SPÄTERE VERWENDUNG  
AUFBEWAHREN - SORGFÄLTIG LESEN

AVIS - Ces instructions doivent être sauvegardées  
Pour utilisation future - Les instructions doivent  
être suivies

IMPORTANTE, conservar estas instrucciones  
para futuro uso. Siga estas instrucciones atentamente

VIGTIGT - Samvejledningen skal opbevares  
i arkiv til senere brug - Skal gennelæses nøje

NOTICE - These instructions must be saved  
for future use - Instructions must be followed

**51482780**

TEILCHECKLISTE  
LISTE DE CONTROLE  
LISTADO DE CONTROL  
TJEKLISTE  
CHECK LIST

| Réf./No. | Réf./Art. | Qty./Stck./Quantité | Size / Maß / Dimension (mm) | Packed in box | ✓ |
|----------|-----------|---------------------|-----------------------------|---------------|---|
| 1        | 331598278 | 1                   | Ø1200x88                    | 2             |   |
| 2        | 331599278 | 1                   | Ø608x18                     | 1             |   |
| 3        | 331608278 | 1                   | 653xØ587                    | 1             |   |
| 4        | 331609278 | 2                   | 600x470x18                  | 2             |   |
| 5        | 331611278 | 2                   | 641x550x16                  | 1             |   |
| 6        | 331612278 | 4                   | 641x142x16                  | 1             |   |
| 7        | 331613278 | 2                   | 550x50x16                   | 1             |   |
| 8        | 331614278 | 1                   | 641x570x16                  | 1             |   |
| 9        | 231635    | 2                   | 320x200x130                 | 3             |   |
| 10       | 331988278 | 1                   | 608x608x18                  | 1             |   |

**51482930**

| Réf./No. | Réf./Art. | Qty./Stck./Quantité | Size / Maß / Dimension (mm) | Packed in box | ✓ |
|----------|-----------|---------------------|-----------------------------|---------------|---|
| 1        | 331598293 | 1                   | Ø1200x88                    | 2             |   |
| 2        | 331599293 | 1                   | Ø608x18                     | 1             |   |
| 3        | 331608293 | 1                   | 653xØ587                    | 1             |   |
| 4        | 331609293 | 2                   | 600x470x18                  | 2             |   |
| 5        | 331611293 | 2                   | 641x550x16                  | 1             |   |
| 6        | 331612293 | 4                   | 641x142x16                  | 1             |   |
| 7        | 331613293 | 2                   | 550x50x16                   | 1             |   |
| 8        | 331614293 | 1                   | 641x570x16                  | 1             |   |
| 9        | 231635    | 2                   | 320x200x130                 | 3             |   |
| 10       | 331988293 | 1                   | 608x608x18                  | 1             |   |

**51484640**

| Réf./No. | Réf./Art. | Qty./Stck./Quantité | Size / Maß / Dimension (mm) | Packed in box | ✓ |
|----------|-----------|---------------------|-----------------------------|---------------|---|
| 1        | 331598464 | 1                   | Ø1200x88                    | 2             |   |
| 2        | 331599464 | 1                   | Ø608x18                     | 1             |   |
| 3        | 331608464 | 1                   | 653xØ587                    | 1             |   |
| 4        | 331609464 | 2                   | 600x470x18                  | 2             |   |
| 5        | 331611464 | 2                   | 641x550x16                  | 1             |   |
| 6        | 331612464 | 4                   | 641x142x16                  | 1             |   |
| 7        | 331613464 | 2                   | 550x50x16                   | 1             |   |
| 8        | 331614464 | 1                   | 641x570x16                  | 1             |   |
| 9        | 231635    | 2                   | 320x200x130                 | 3             |   |
| 10       | 331988464 | 1                   | 608x608x18                  | 1             |   |

**51483050**

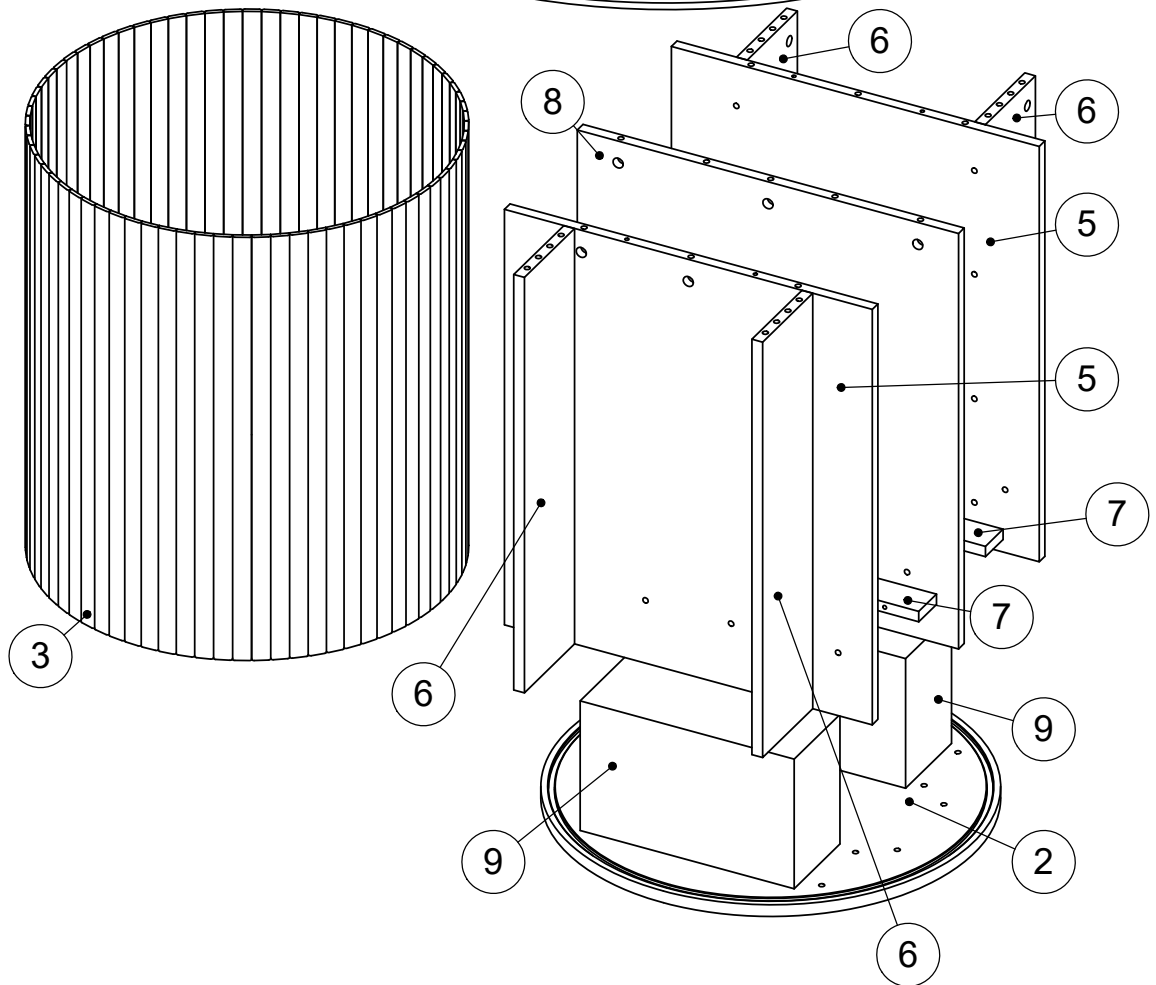
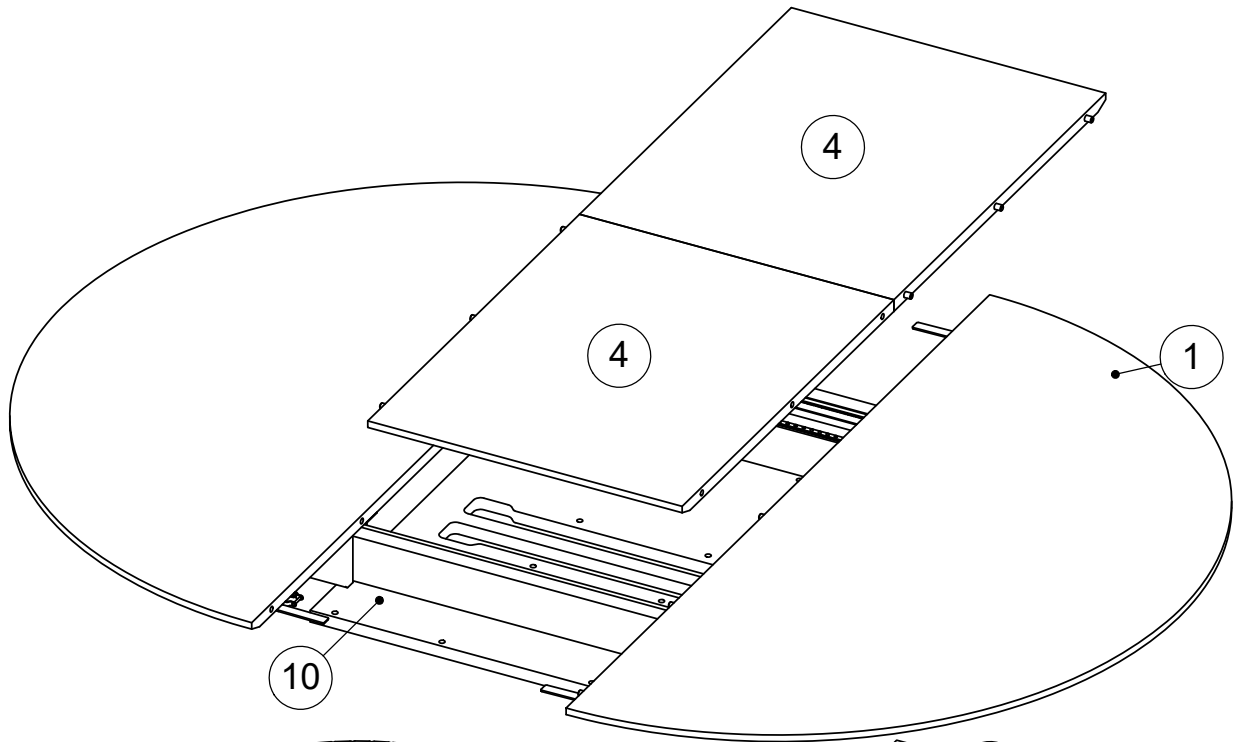
| Réf./No. | Réf./Art. | Qty./Stck./Quantité | Size / Maß / Dimension (mm) | Packed in box | ✓ |
|----------|-----------|---------------------|-----------------------------|---------------|---|
| 1        | 331598305 | 1                   | Ø1200x88                    | 2             |   |
| 2        | 331599305 | 1                   | Ø608x18                     | 1             |   |
| 3        | 331608305 | 1                   | 653xØ587                    | 1             |   |
| 4        | 331609305 | 2                   | 600x470x18                  | 2             |   |
| 5        | 331611305 | 2                   | 641x550x16                  | 1             |   |
| 6        | 331612305 | 4                   | 641x142x16                  | 1             |   |
| 7        | 331613305 | 2                   | 550x50x16                   | 1             |   |
| 8        | 331614305 | 1                   | 641x570x16                  | 1             |   |
| 9        | 231635    | 2                   | 320x200x130                 | 3             |   |
| 10       | 331988305 | 1                   | 608x608x18                  | 1             |   |

**51482060**

| Réf./No. | Réf./Art. | Qty./Stck./Quantité | Size / Maß / Dimension (mm) | Packed in box | ✓ |
|----------|-----------|---------------------|-----------------------------|---------------|---|
| 1        | 331598206 | 1                   | Ø1200x88                    | 2             |   |
| 2        | 331599206 | 1                   | Ø608x18                     | 1             |   |
| 3        | 331608206 | 1                   | 653xØ587                    | 1             |   |
| 4        | 331609206 | 2                   | 600x470x18                  | 2             |   |
| 5        | 331611206 | 2                   | 641x550x16                  | 1             |   |
| 6        | 331612206 | 4                   | 641x142x16                  | 1             |   |
| 7        | 331613206 | 2                   | 550x50x16                   | 1             |   |
| 8        | 331614206 | 1                   | 641x570x16                  | 1             |   |
| 9        | 231635    | 2                   | 320x200x130                 | 3             |   |
| 10       | 331988206 | 1                   | 608x608x18                  | 1             |   |

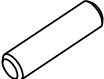

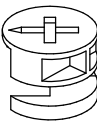
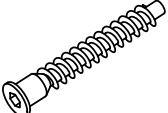

**51483180**

| Réf./No. | Réf./Art. | Qty./Stck./Quantité | Size / Maß / Dimension (mm) | Packed in box | ✓ |
|----------|-----------|---------------------|-----------------------------|---------------|---|
| 1        | 331598318 | 1                   | Ø1200x88                    | 2             |   |
| 2        | 331599318 | 1                   | Ø608x18                     | 1             |   |
| 3        | 331608318 | 1                   | 653xØ587                    | 1             |   |
| 4        | 331609318 | 2                   | 600x470x18                  | 2             |   |
| 5        | 331611318 | 2                   | 641x550x16                  | 1             |   |
| 6        | 331612318 | 4                   | 641x142x16                  | 1             |   |
| 7        | 331613318 | 2                   | 550x50x16                   | 1             |   |
| 8        | 331614318 | 1                   | 641x570x16                  | 1             |   |
| 9        | 231635    | 2                   | 320x200x130                 | 3             |   |
| 10       | 331988318 | 1                   | 608x608x18                  | 1             |   |



TEILCHECKLISTE - LISTE DE CONTROLE - LISTADO DE CONTROL- TJEKLISTE - CHECK LIST

| Réf./No. | Réf./Art. | Qty./Stck./Quantité | ✓ |
|----------|-----------|---------------------|---|
| A        | 231650    | 24                  |   |
| B        | 231650    | 17                  |   |
| C        | 231650    | 17                  |   |
| D        | 231650    | 54                  |   |
| E        | 231650    | 2                   |   |
|          |           |                     |   |

| 24 - A  | 17 - B  | 17 - C  | 54 - D   | 2 - E   |  |
|---|---|---|--|---|--|
|  |  |  |  |  |  |
| Ø8x30 mm  | Ø10x43.5 mm   | Ø15x11 mm   | Ø7x50 mm   | 75x35x4 mm  |  |
|   |   |   |  |   |  |
|   |   |   |  |   |  |
|   |   |   |  |   |  |

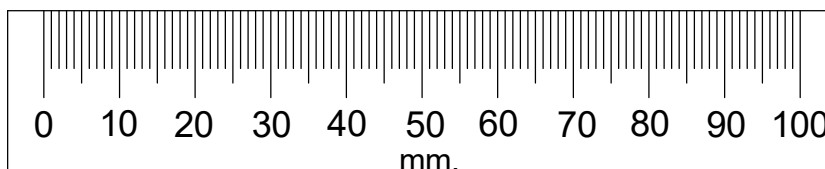
Geehrter Kunde.  
Hier haben Sie die Möglichkeit die mitgelieferten  
Schrauben nachzumessen.

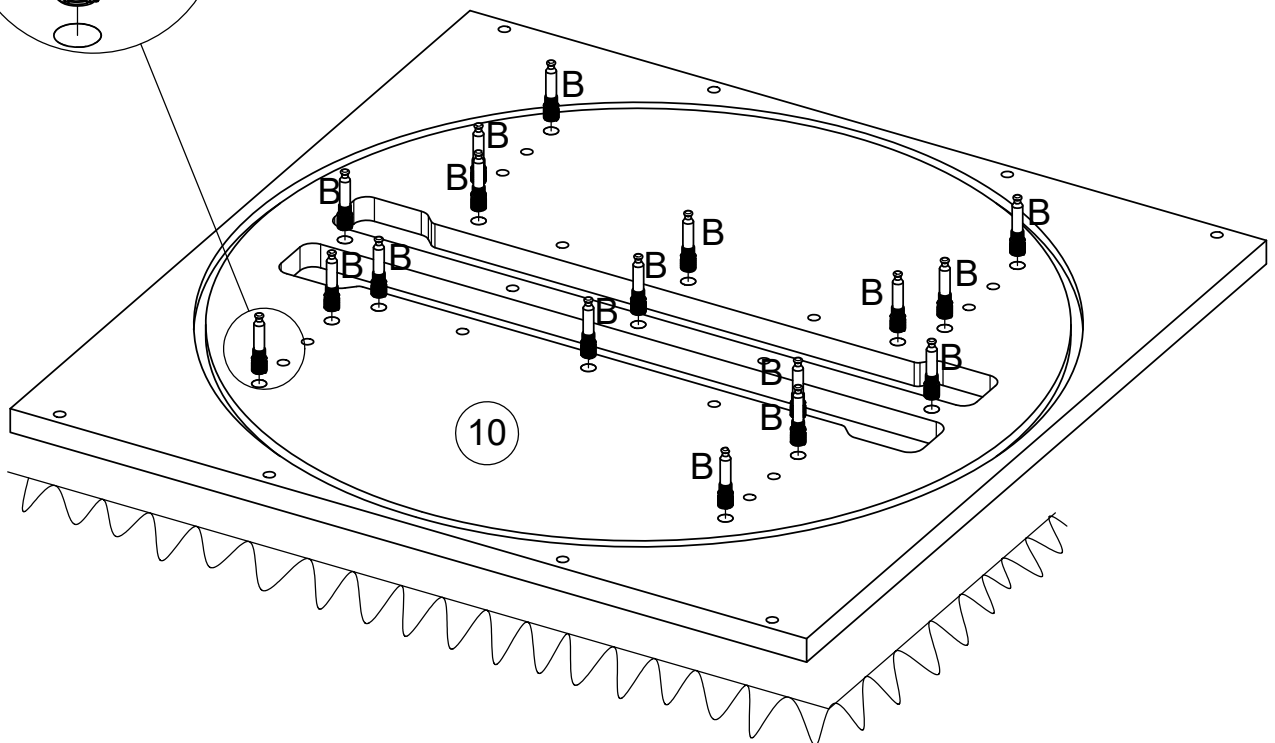
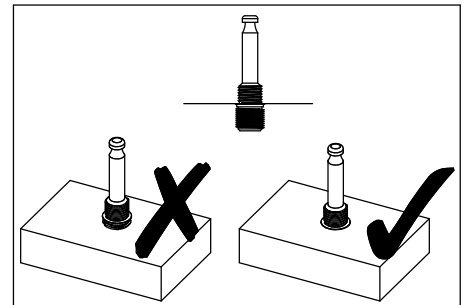
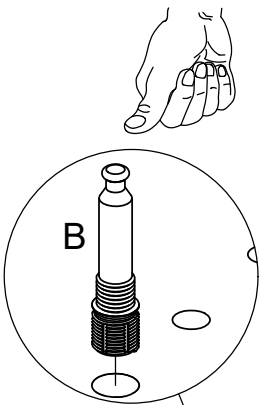
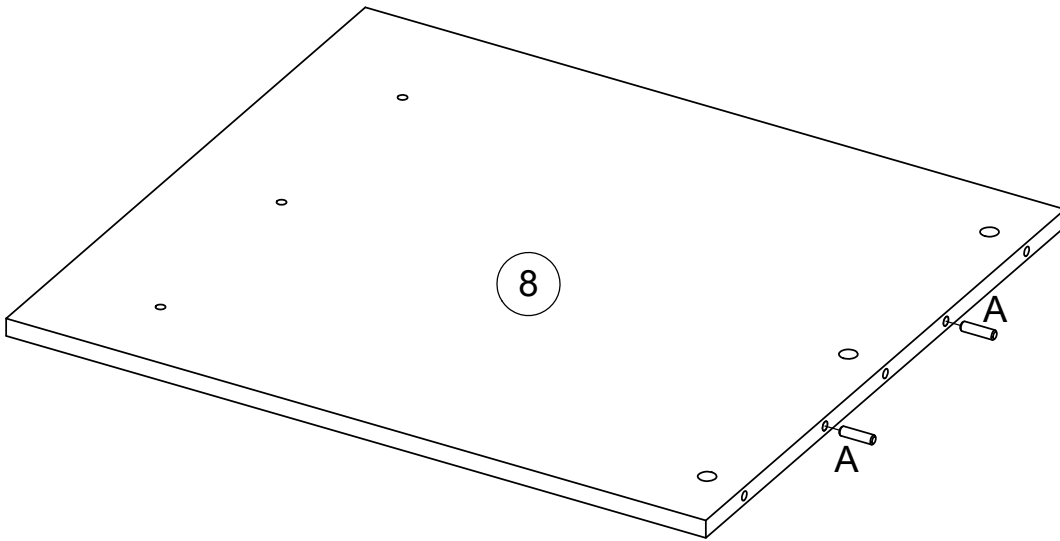
Cher Client.  
La règle ci jointe vous permet de mesurer la visserie.

Estimado cliente.  
aquí podrá medir la tornillería adjunta.

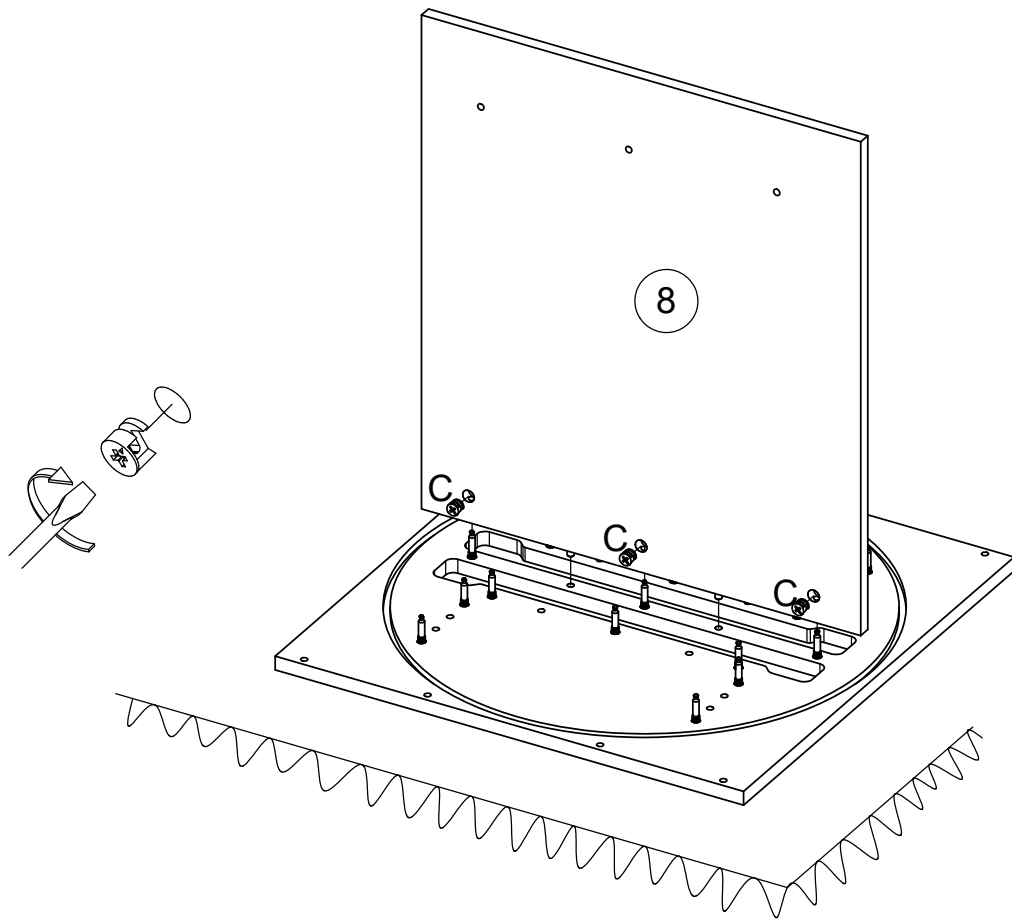
Kære kunde.  
Her har De muligheden for at måle medsendte beslag.

Dear Customer.  
Below you have the opportunity to measure the  
Enclosed Hardware.

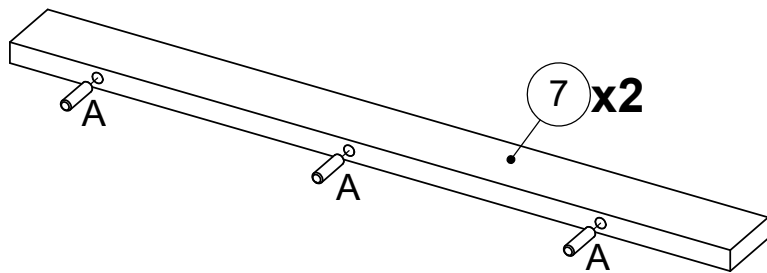




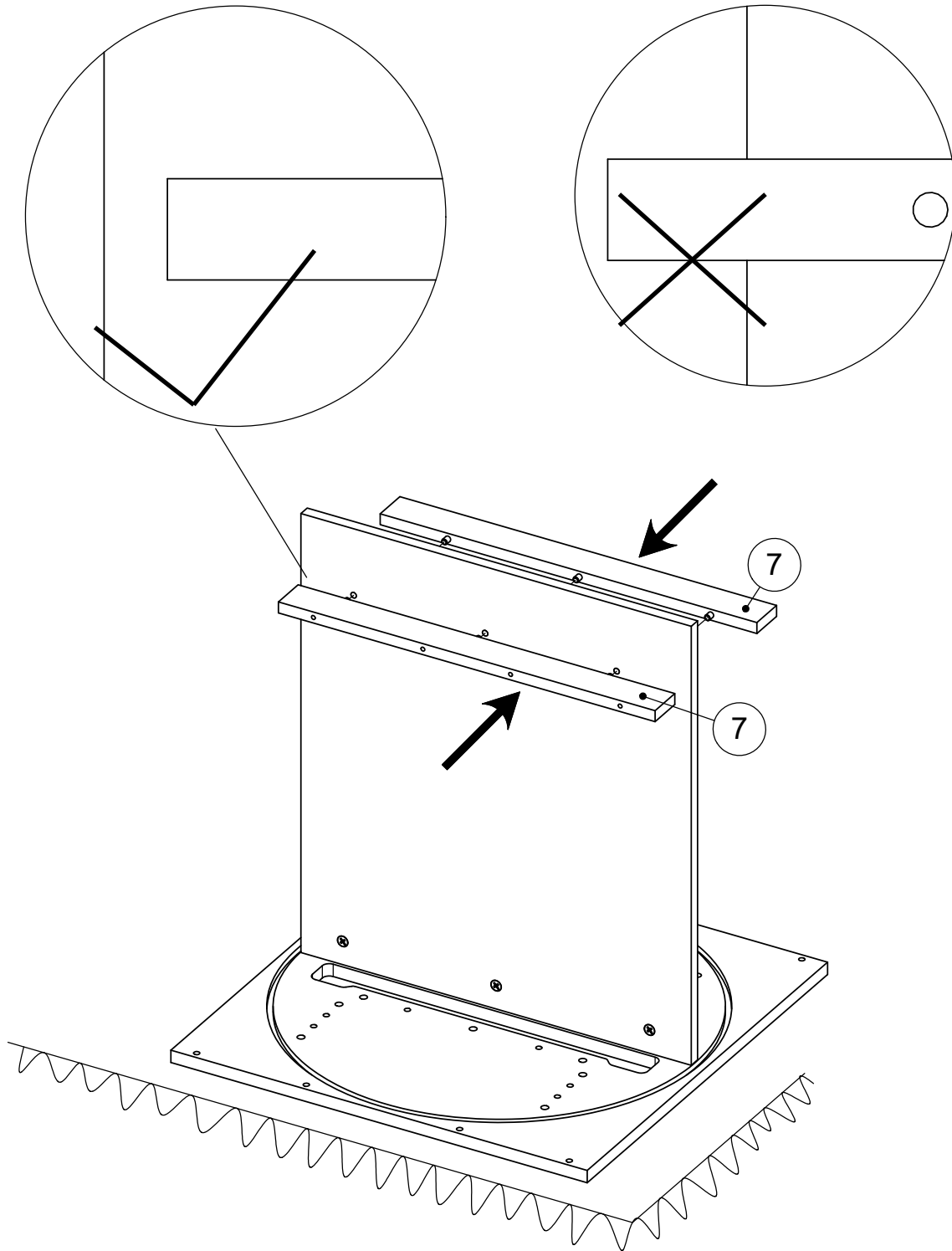
3 3 - C 

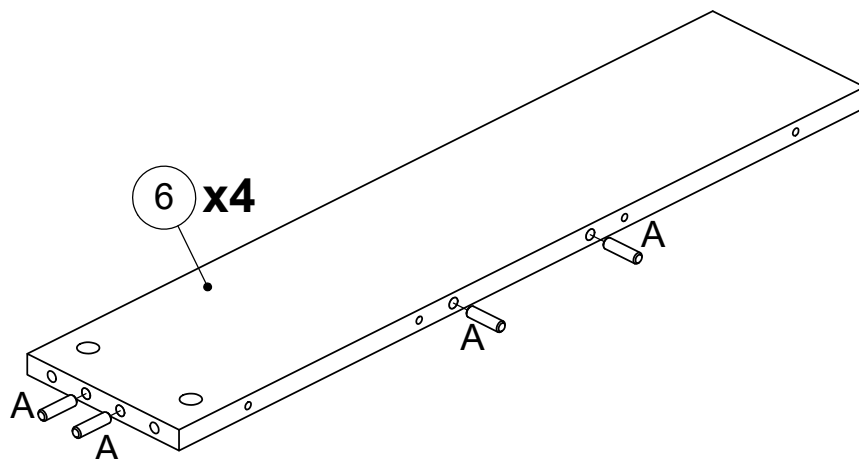


4 6 - A 

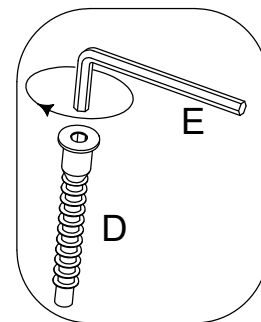
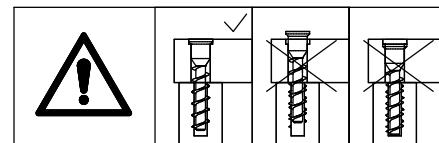
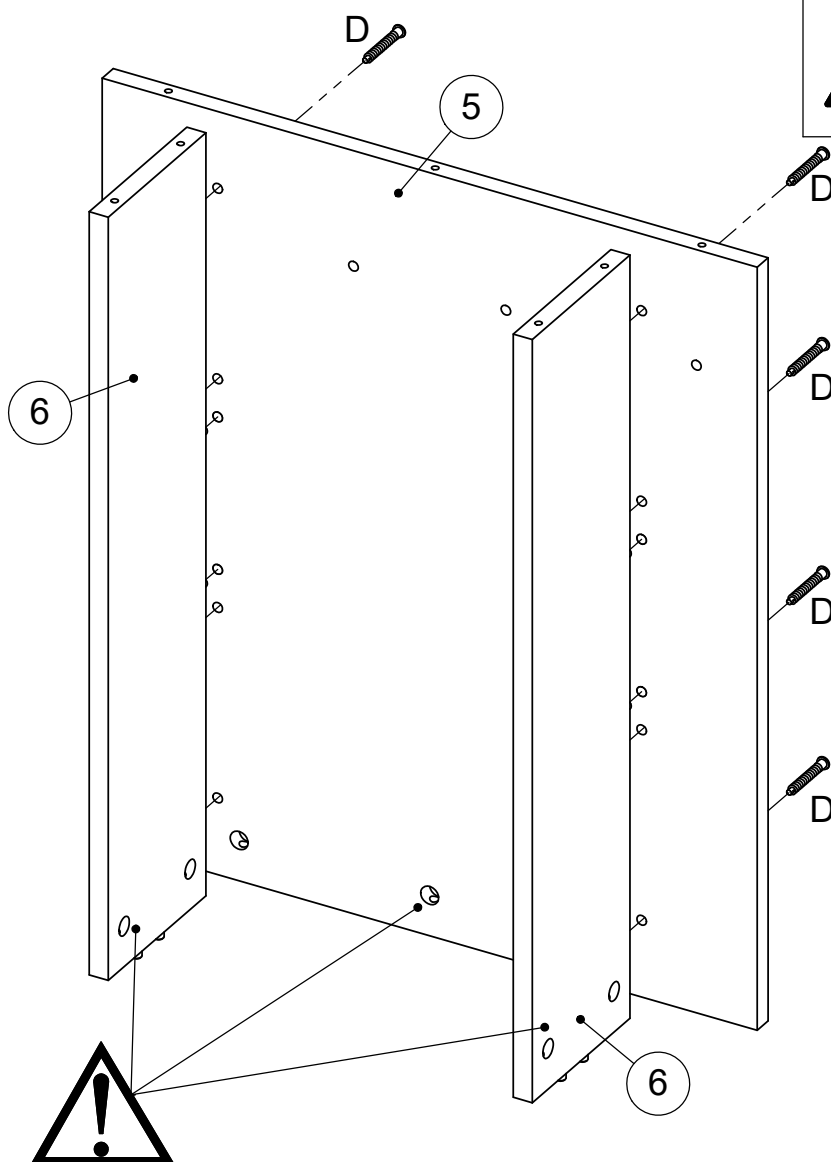


5





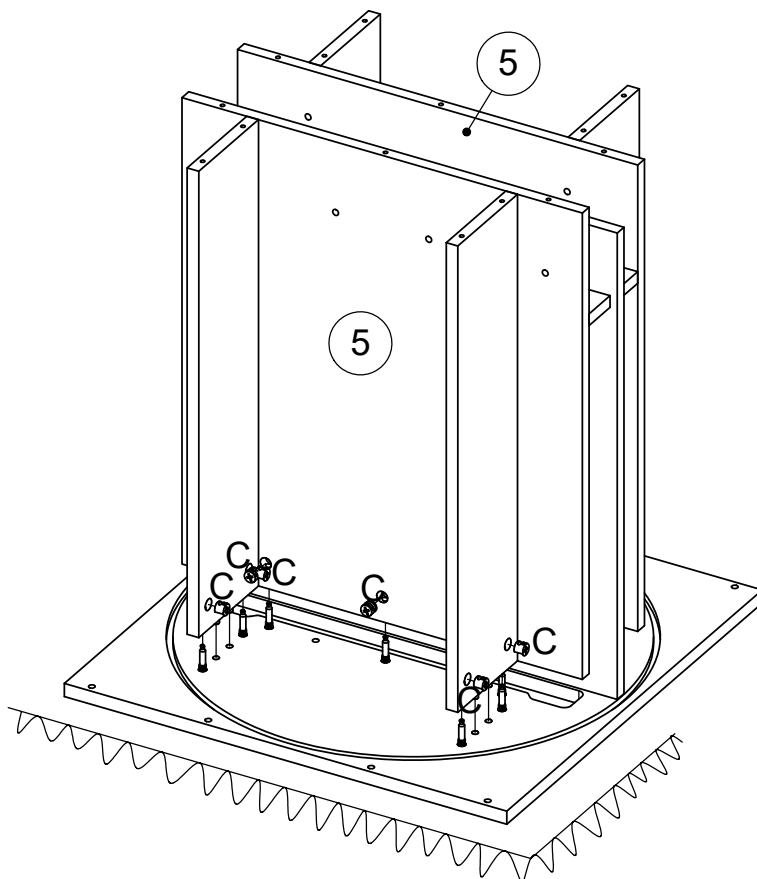
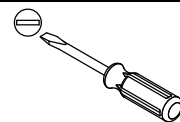
x2





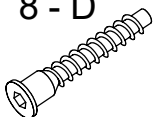
8

14 - C

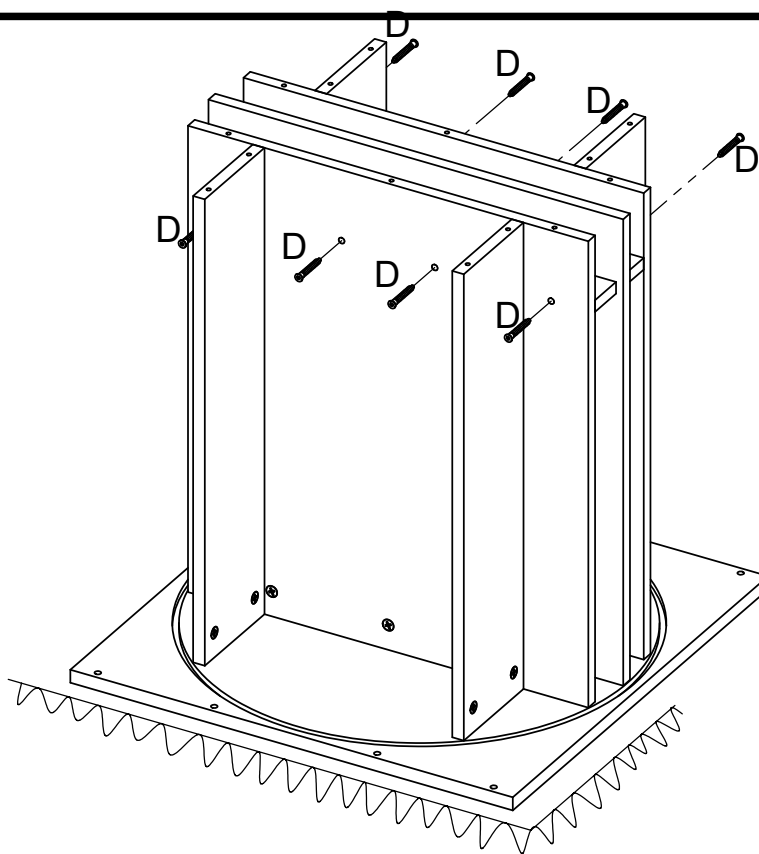


9

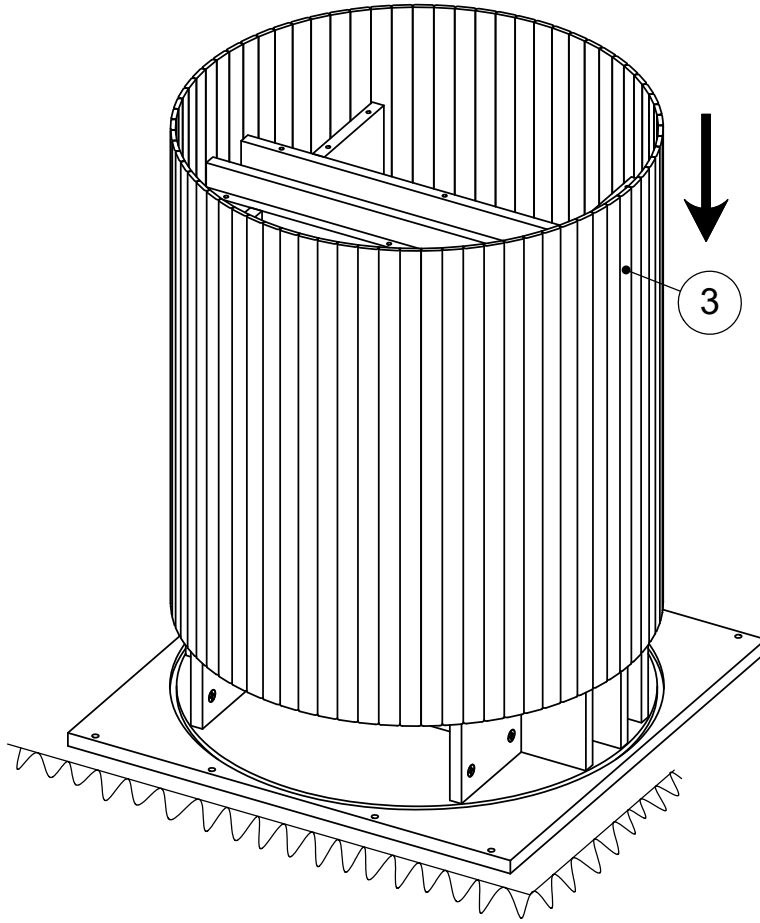
8 - D



1 - E

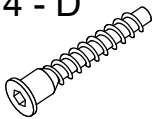


10

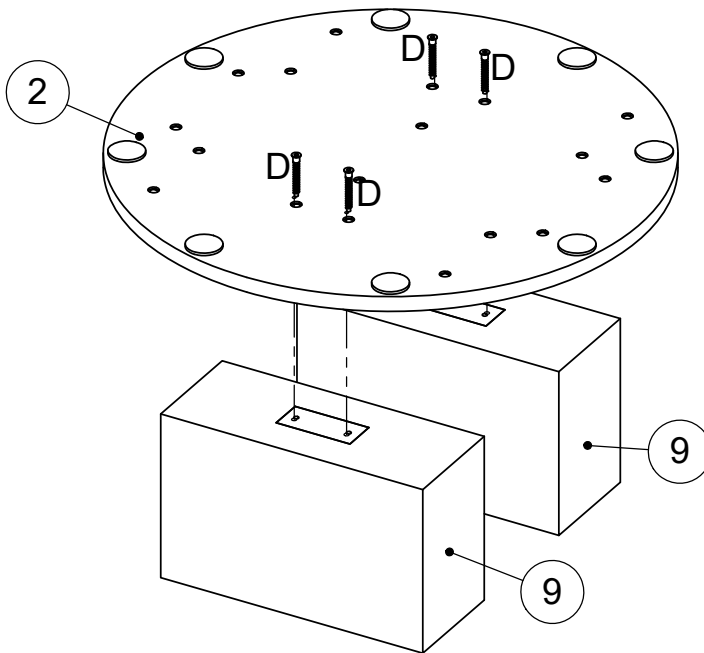


11

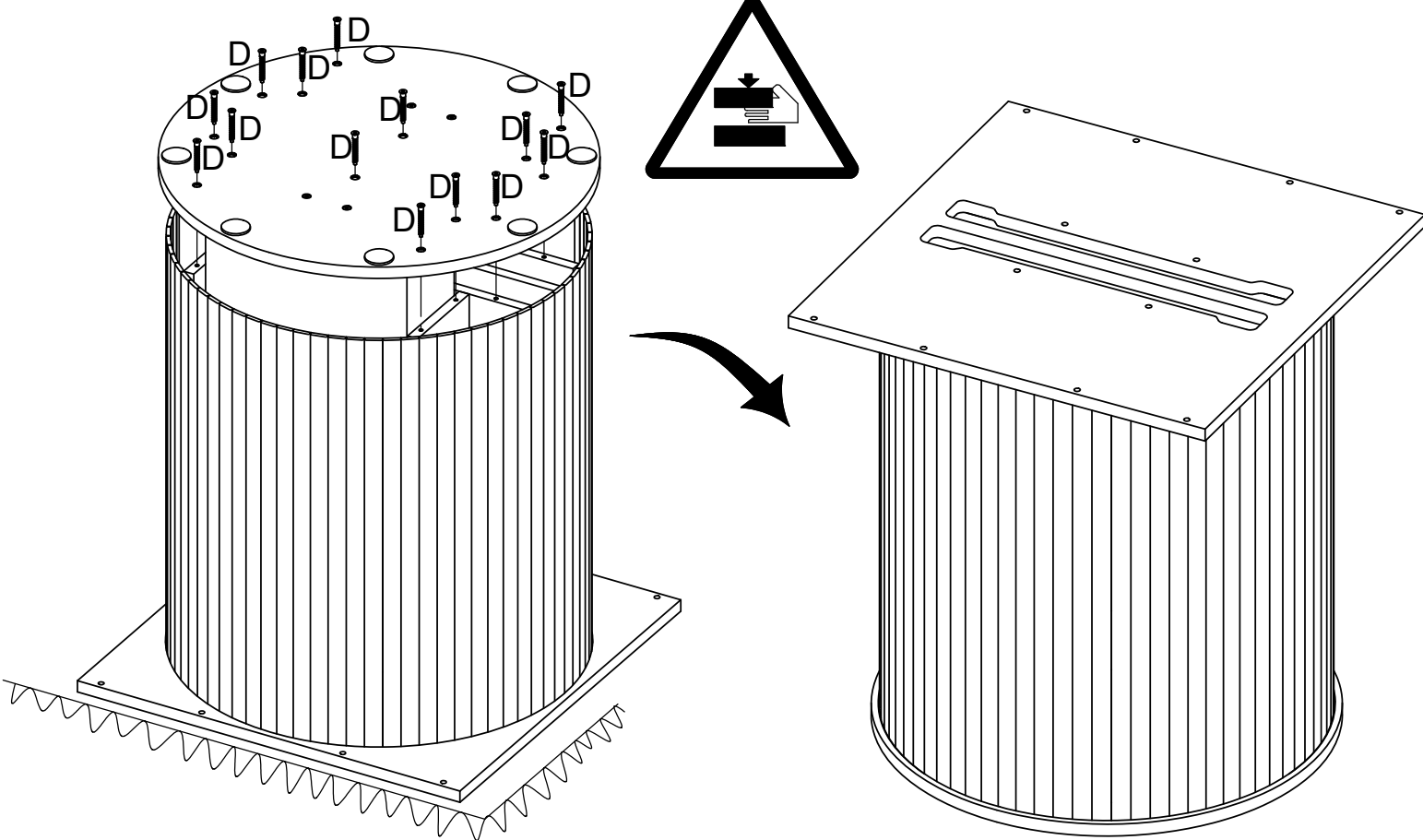
4 - D



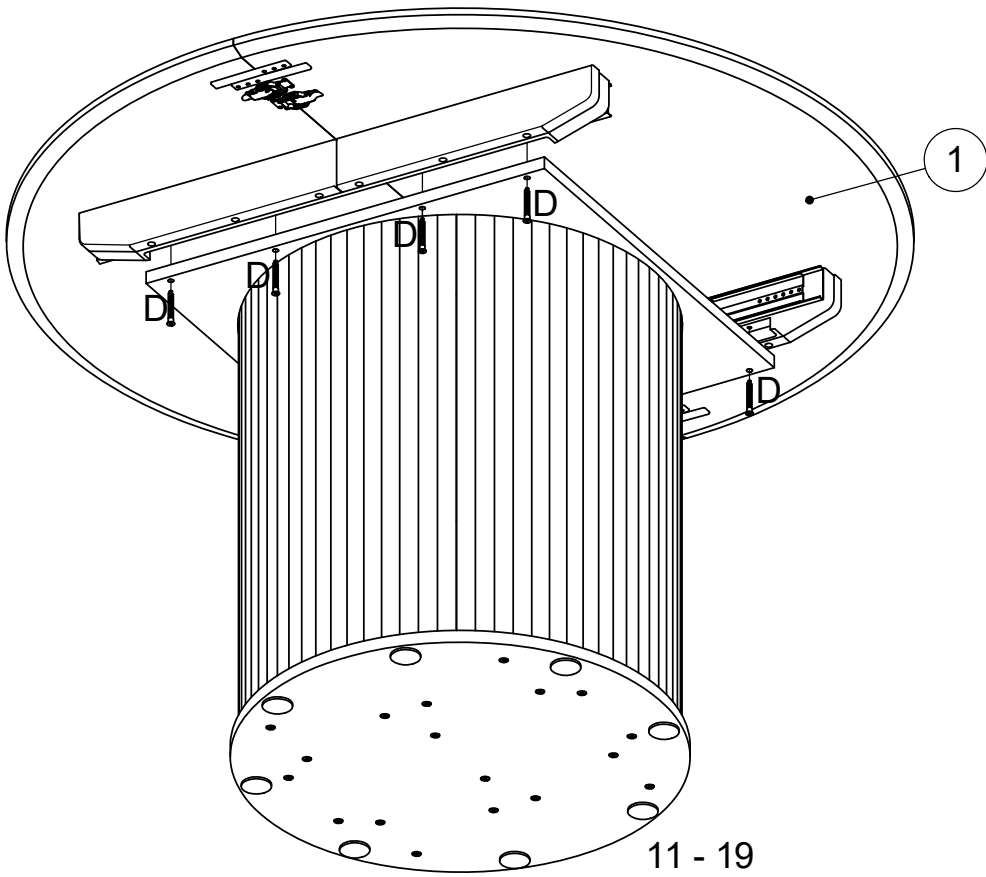
1 - E

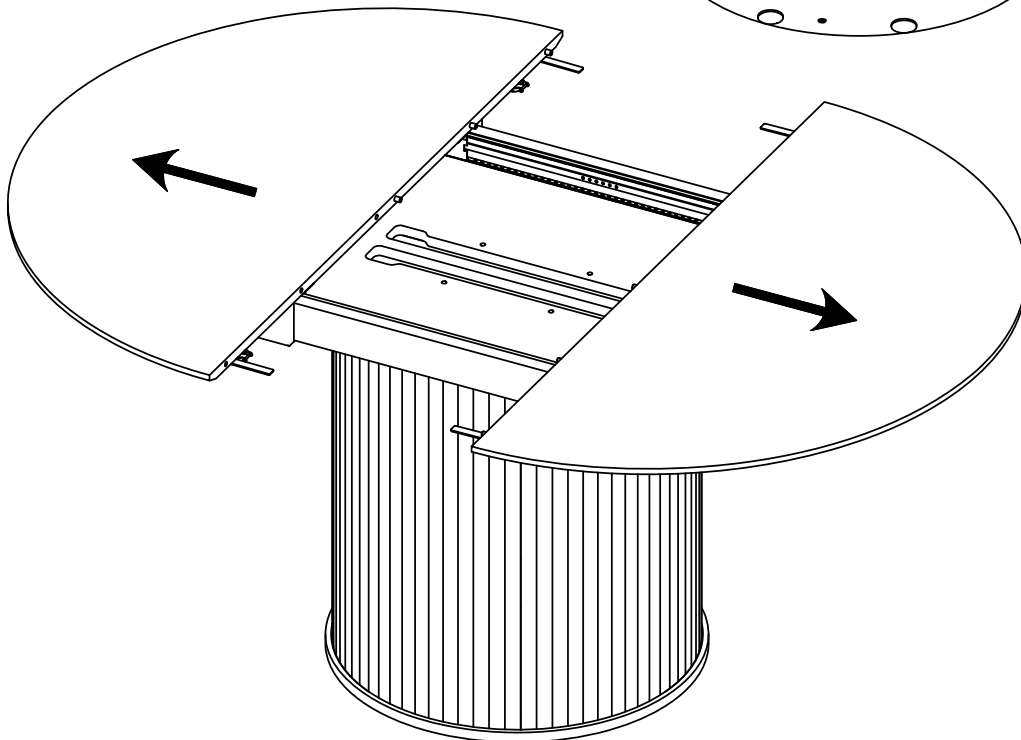
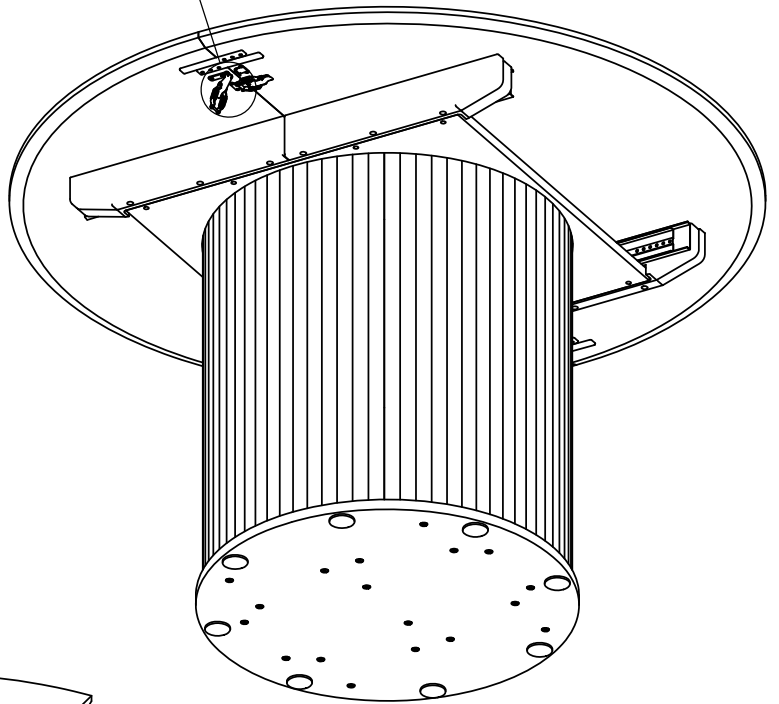
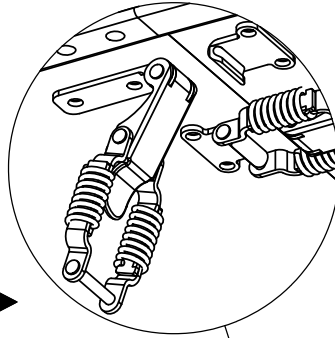
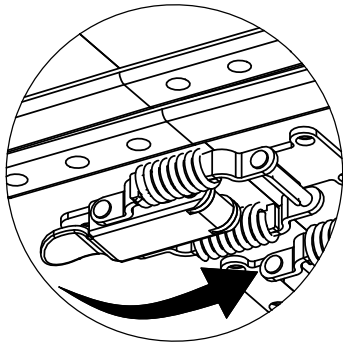


12 14 - D 1 - E



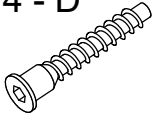
13 8 - D 1 - E



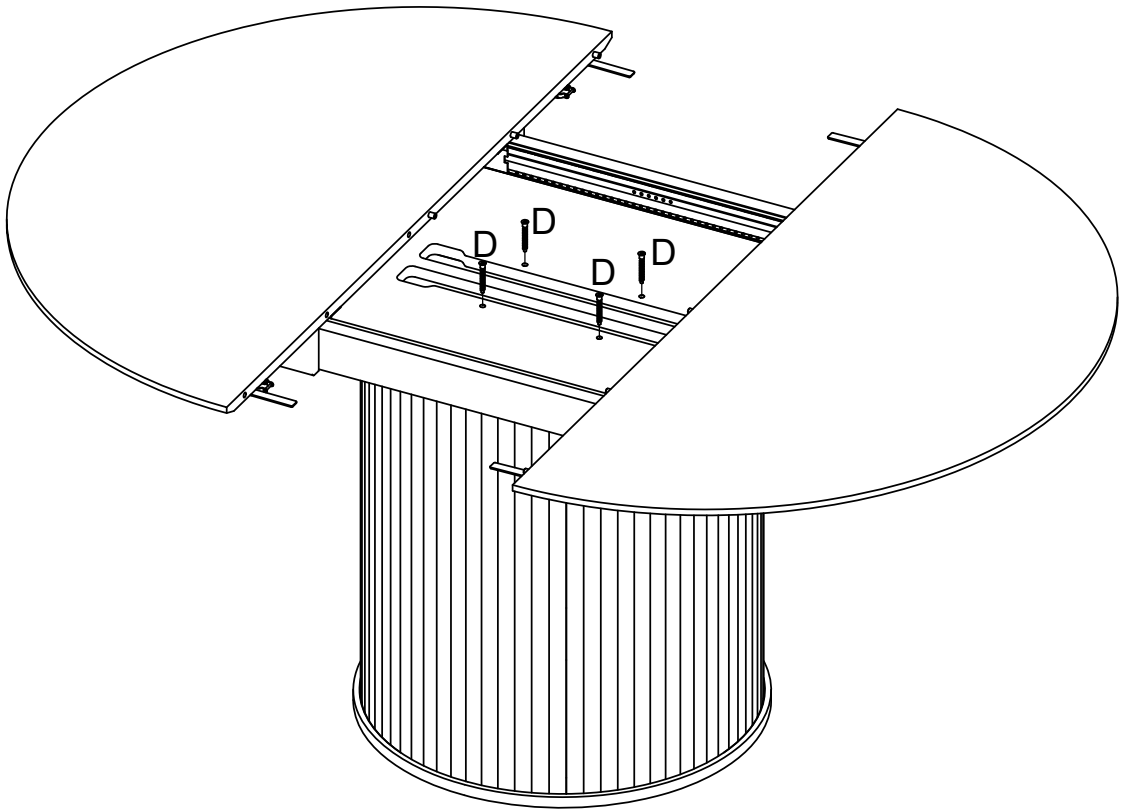


15

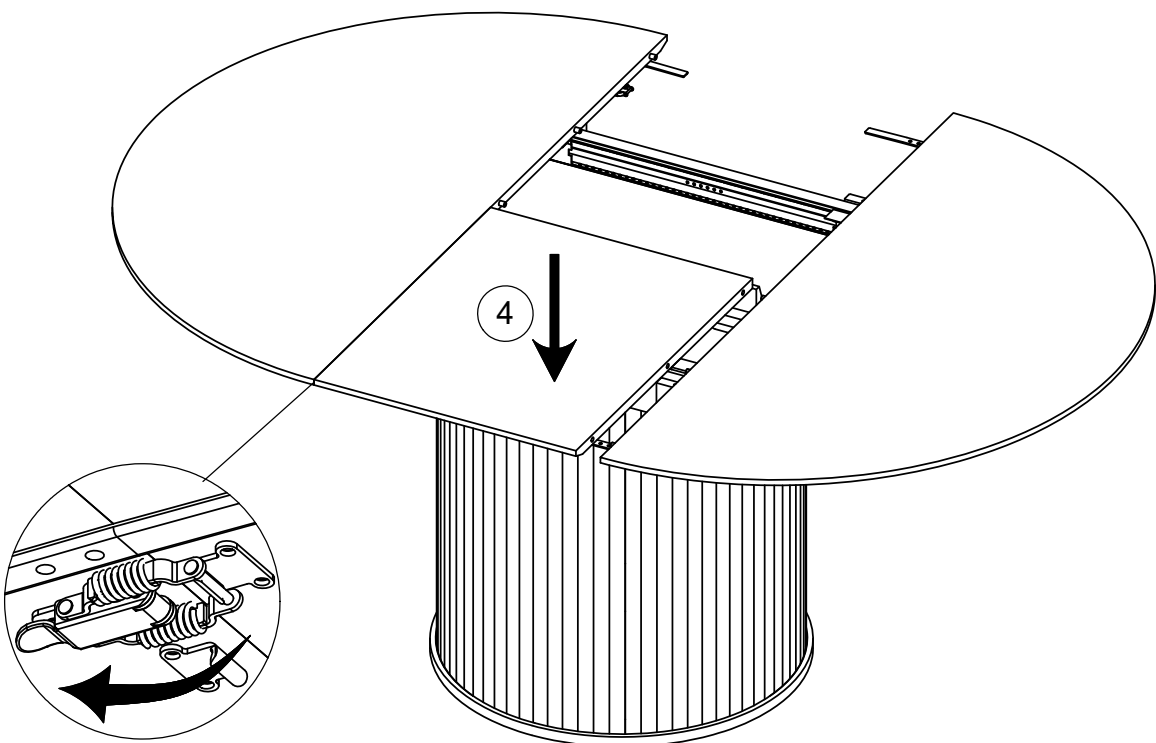
4 - D



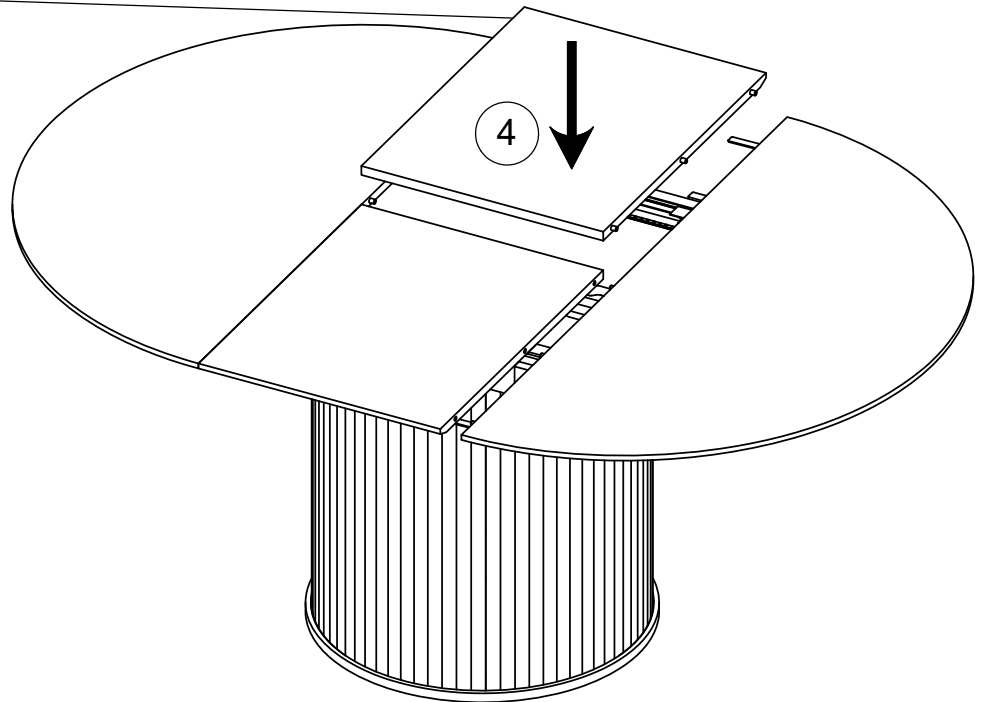
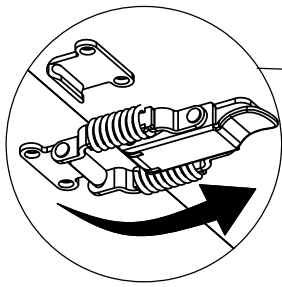
1 - E



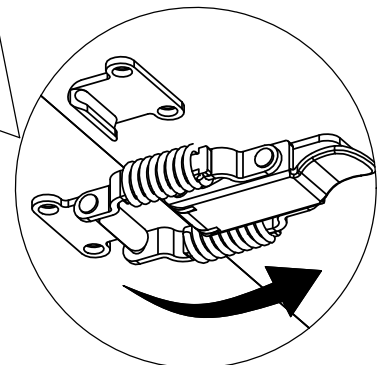
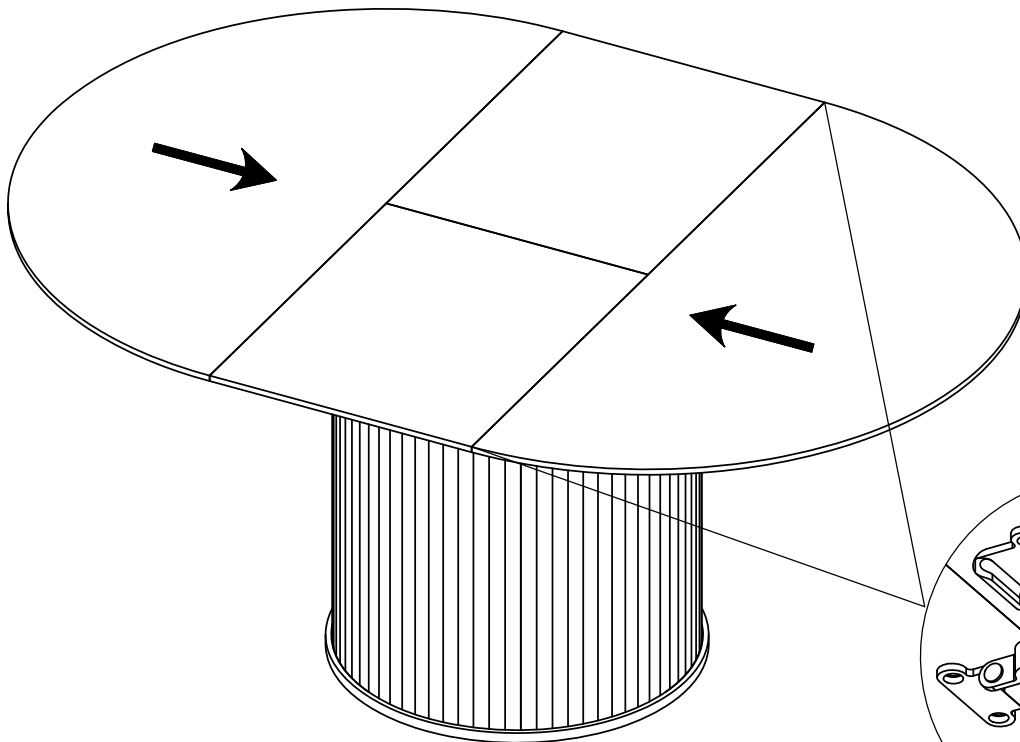
16



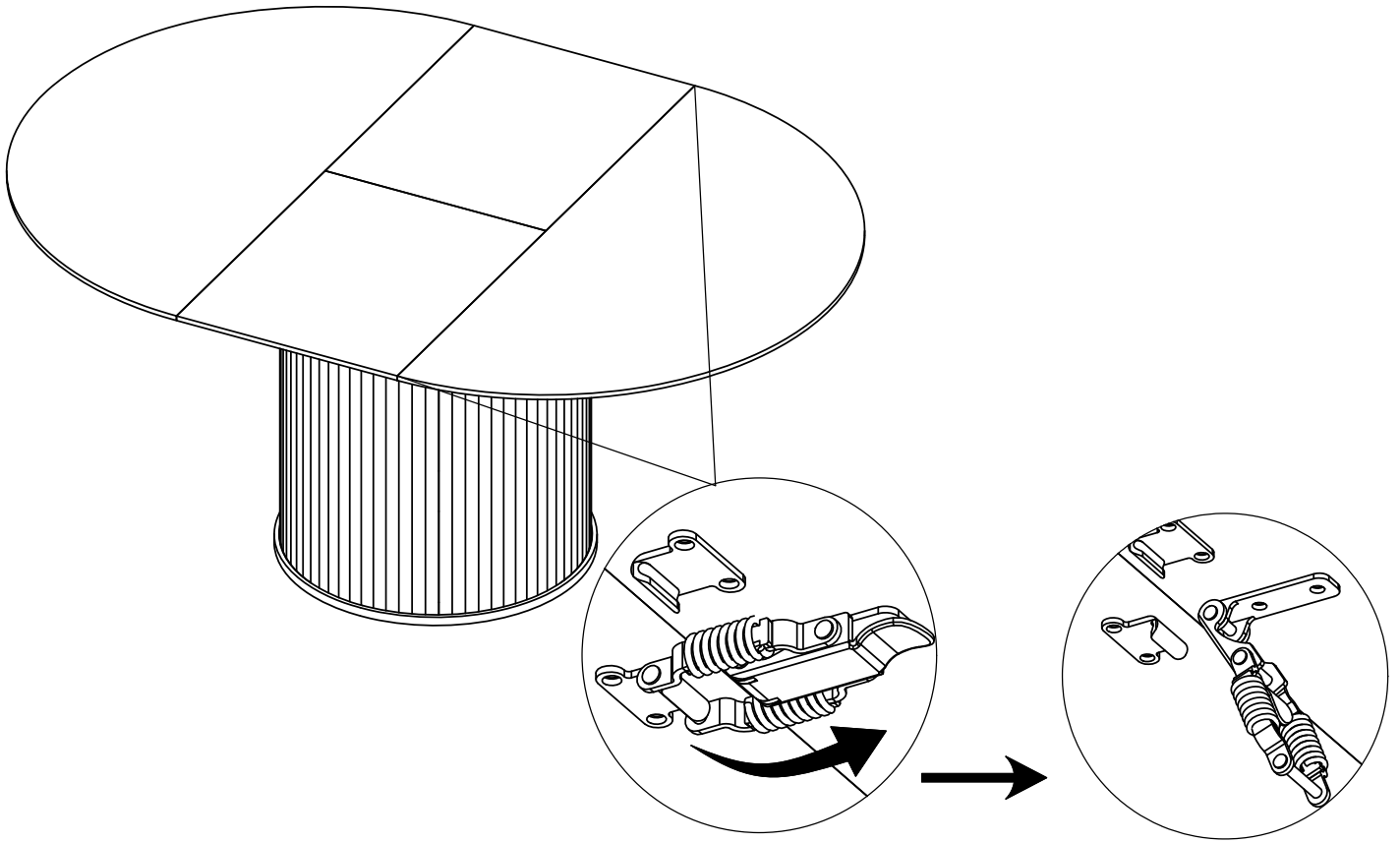
17



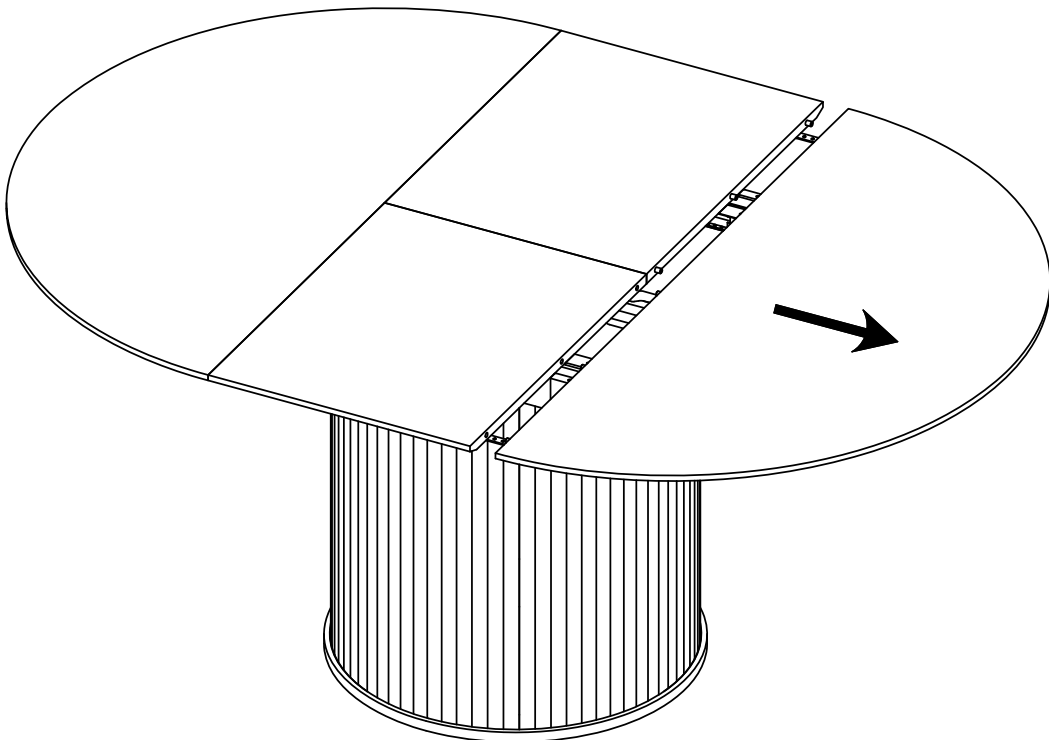
18



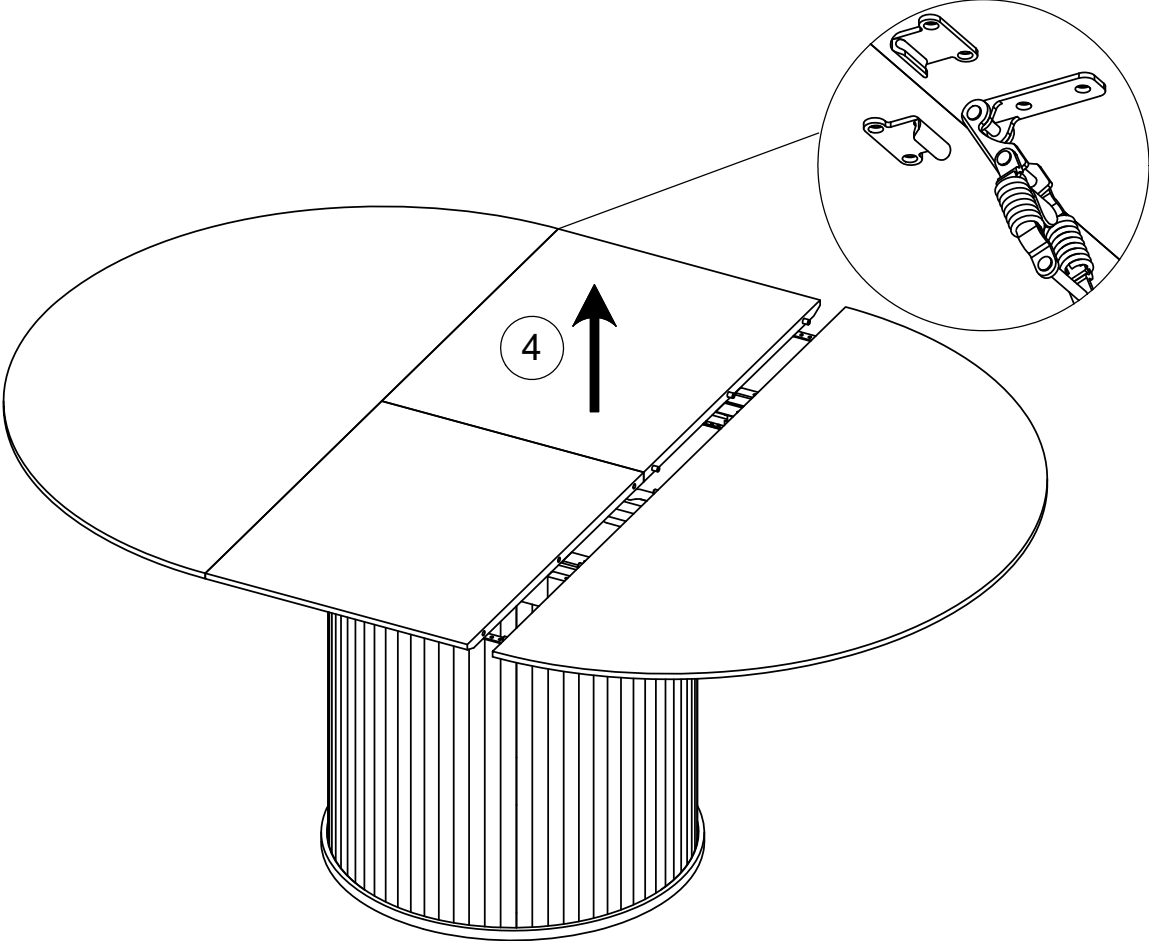
19



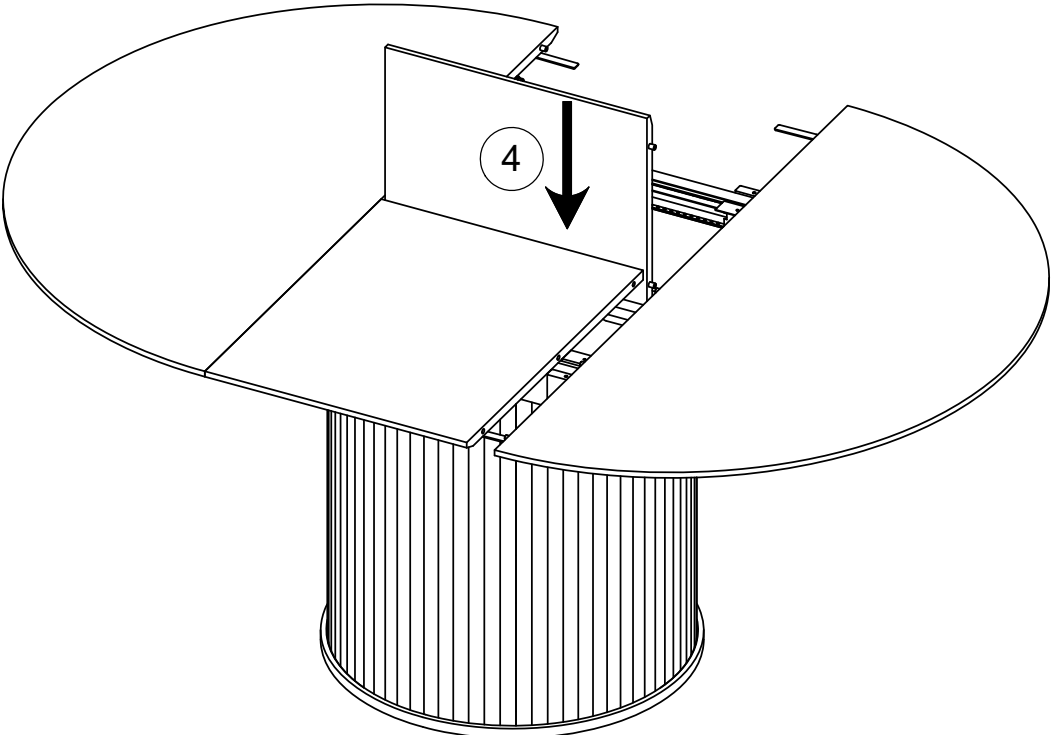
20



21

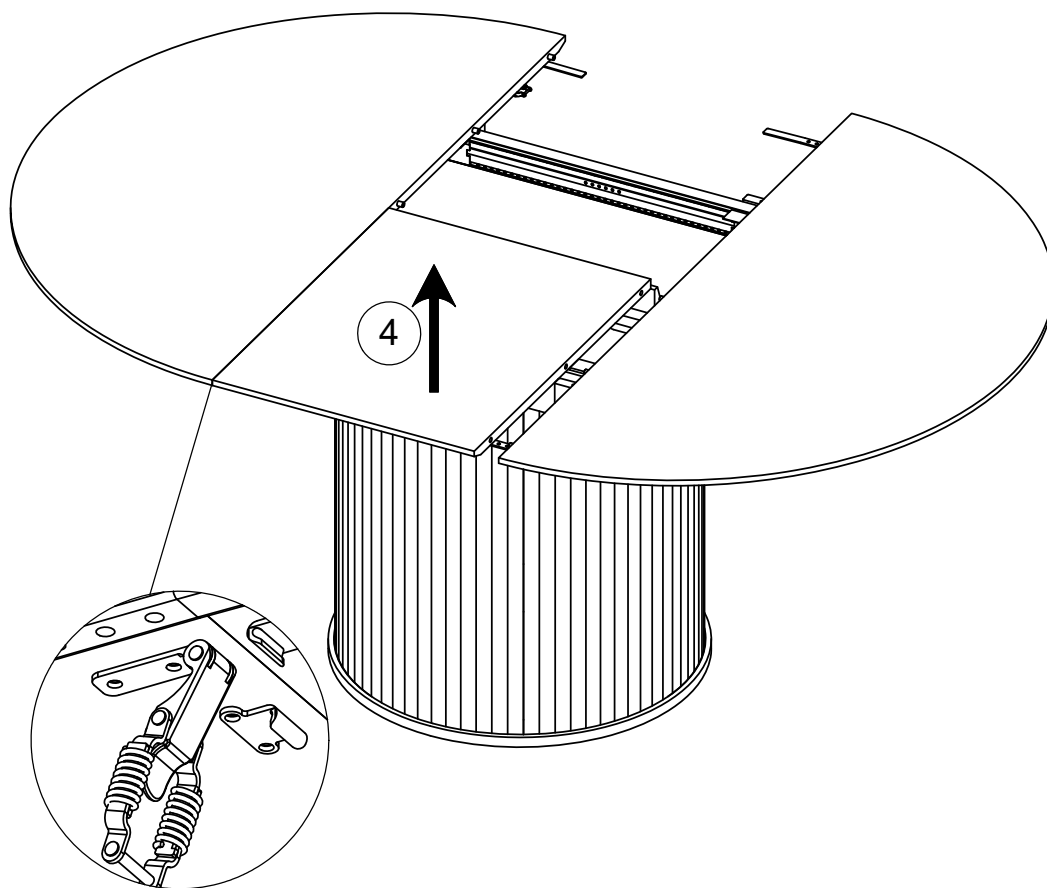


22





23



24

