

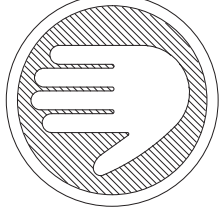
2396479QE (Green Velvet), 2396309QE (Camel Faux Leather)

2396409QE (Light Gray Linen), 2396629QE (Navy Blue Linen)

Futon

Weight Limit: 600 Lb / 272 Kg

Thank you for purchasing from DHP!

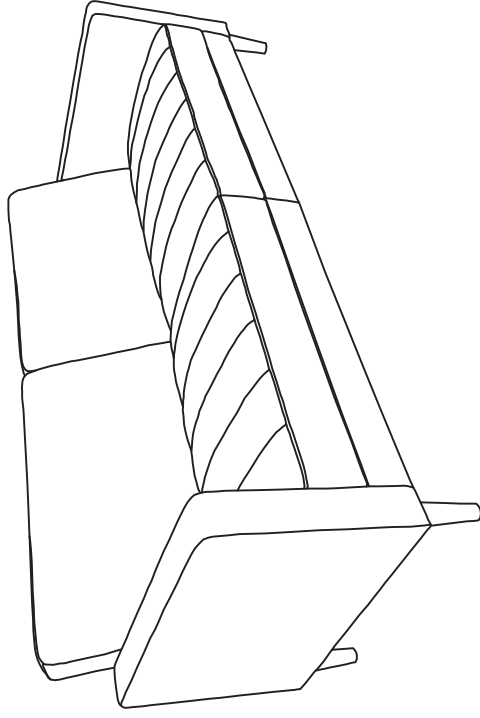


Questions, concerns, missing parts?
CONTACT OUR CUSTOMER SERVICE DEPARTMENT
BEFORE RETURNING PRODUCT TO THE RETAILER.

If parts are missing or damaged, we will gladly ship your
replacement parts free of charge.

Visit www.dhpfurniture.com/eng/replacement-parts
or call Toll-Free 1-800-267-1739.

You can also chat with us at www.dhpfurniture.com



Date of Purchase

Lot Number (TAKEN FROM CARTON)



VISIT THE DHP HELP CENTER
FOR ASSEMBLY VIDEOS AND MORE!

helpcenter.dhpfurniture.com

OR SCAN ME TO THERE!



! THIS INSTRUCTION BOOKLET CONTAINS **IMPORTANT** SAFETY
INFORMATION. PLEASE READ AND KEEP FOR FUTURE REFERENCE.

L.J. - 2021.07.03

B342396000QE01-25025-H

Limited 1 year Warranty

DHP warrants this product to be free from defects in material and workmanship and agrees to remedy any such defect. This warranty covers one year from the date of original purchase from authorized retailers. This is solely limited to the repair or replacement of defective parts and assembly labor is not included.

This warranty does not apply to any product which has been improperly assembled, subjected to misuse or abuse or which has been altered or repaired in any way. The warranty does not cover wearing, tearing, fading or splitting of the fabric (where applicable). Liability for consequential damages is excluded to the extent exclusion is permitted by law. This warranty gives you specific legal rights and you may also have other rights which vary from state to state or province to province.

To obtain warranty service, purchaser must present original bill of sale. Components repaired or replaced are warranted through the remainder of the original warranty period only. The defective components will be repaired or replaced without charge, subject to the terms and conditions described above.

Visit www.dhpfurniture.com to view the limited warranty valid in the U.S. and Canada.

Contact Us!

For help with assembly, identifying parts, product information or to order parts, please contact us:



www.dhpfurniture.com



cs@dhpfurniture.com



1-800-267-1739

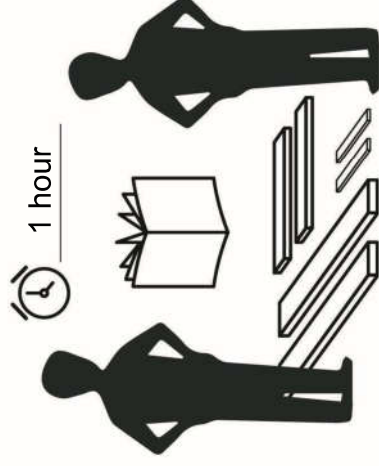
Monday to Friday 9 am to 9 pm (Eastern Time)
Saturday 10 am to 6:30 pm (Eastern Time)
Sunday 11 am to 7 pm (Eastern Time)



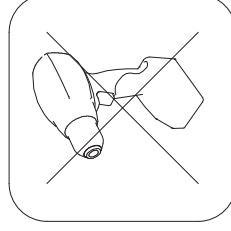
DHP Consumer Services
12345 Albert Hudon, Suite 100,
Montreal, Quebec H1G 3L1

Read Before Beginning Assembly

- Work in a spacious area and near where the unit will be used, preferably on a carpet, or use a piece of the cardboard packaging to protect your floor and product.
- Make sure all parts are included. Most parts are labeled or stamped on the raw edge.
- Read each step carefully. It is very important that each step of the instructions is performed in the correct order. If these steps are not followed in sequence, assembly difficulties will occur.
- This product may contain small components. Please ensure that they are kept away from small children.
- This product is designed for home use and is not intended for commercial use.

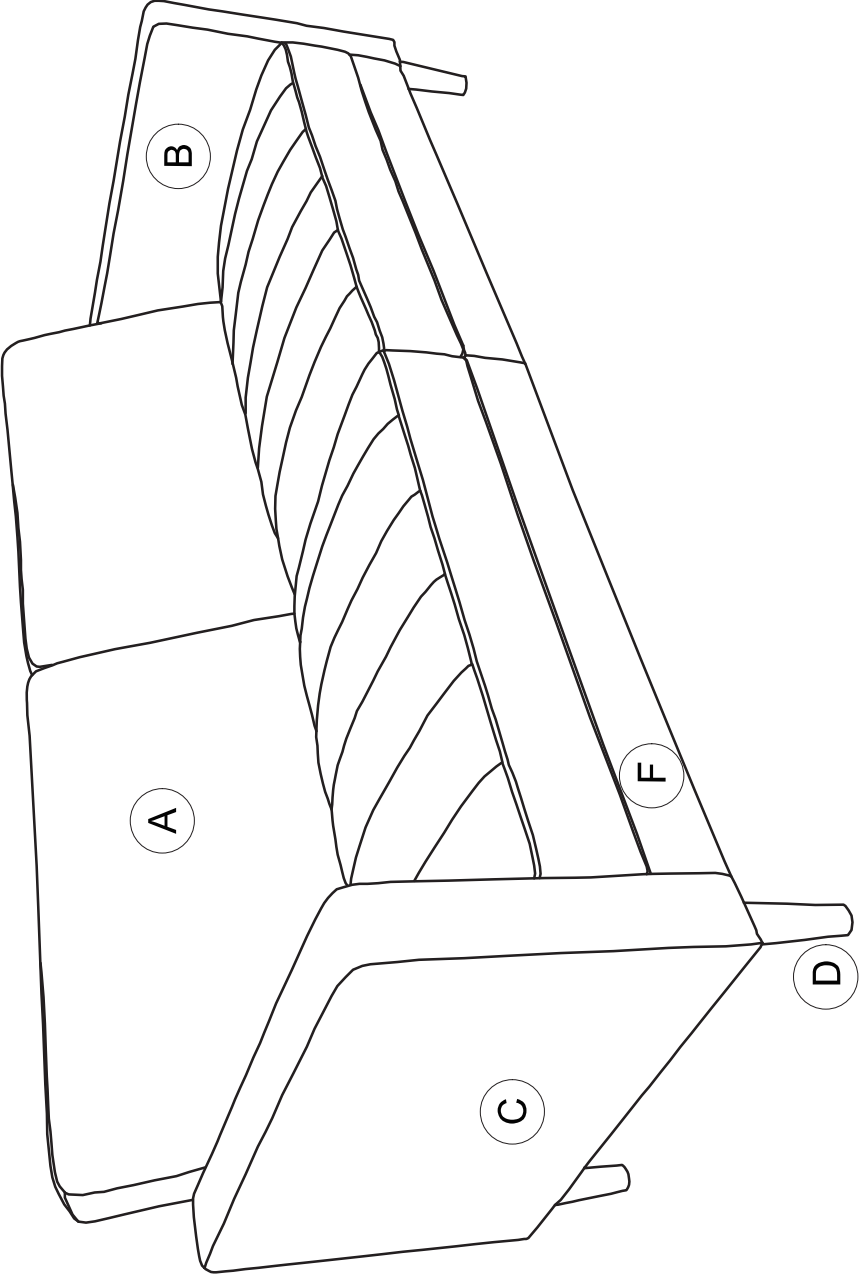


This product is shipped in
1 carton

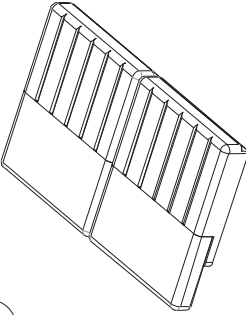
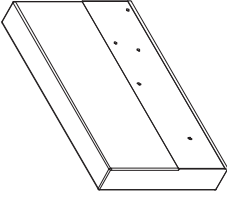
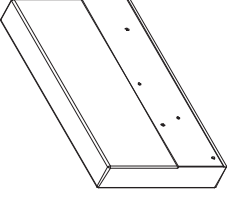

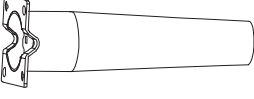
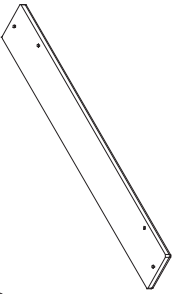
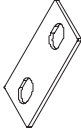



Do NOT use
power tools

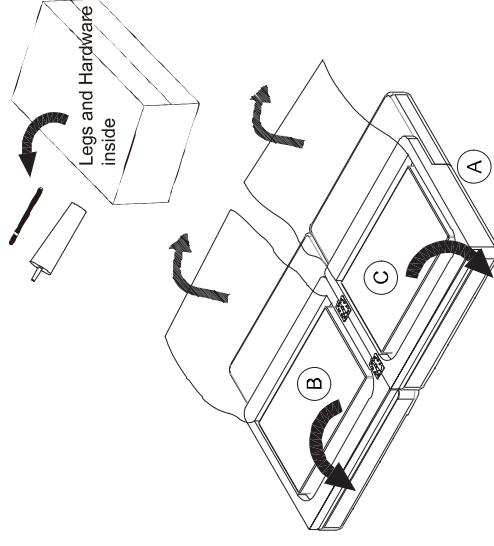
PARTS



PARTS LIST

 <p>A</p>	 <p>B</p>	 <p>C</p>	 <p>D</p>	 <p>E</p>
<p>Seat 1 PC</p>	<p>Armrest 1 PC</p>	<p>Armrest 1 PC</p>	<p>Leg 4 PCS</p>	<p>Middle Leg 2 PCS</p>
 <p>F</p>	 <p>H</p>	 <p>I</p>		
<p>Front panel 2 PCS</p>	<p>Connector 1 PC</p>	<p>Bracket 2 PCS</p>		

⚠ Legs and Hardware inside will be found in the compartment under the seat as shown.

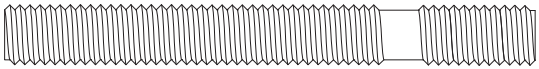
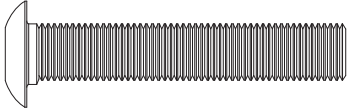
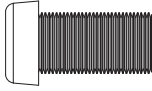
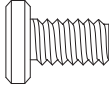
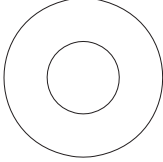
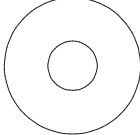
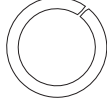
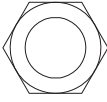




⚠ Each part has a unique part number. Please reference the appropriate part number when contacting customer service for replacement parts.

⚠ Before throwing any packaging, please verify all contents and make sure you have received all the parts listed above!

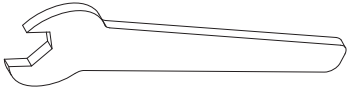
PART NUMBERS			
PART LABELS	2396479QE (Green Velvet)	2396309QE (Camel Faux Leather)	2396409QE (Light Gray Linen)
B	T626570	T626510	T635970
C	T626580	T626520	T635980
D	T626530	T626530	T626530
E	T626540	T626540	T626540
F	T626590	T626550	T635990
H	T625590	T625590	T625590
I	T625600	T625600	T625600
			2396629QE (Navy Blue Linen)

HARDWARE LIST

<p>1</p>  <p>STUD 5/16" X 2 3/4" 8 PCS</p>	<p>2</p>  <p>BOLT 5/16" X 1 9/16" 6 PCS</p>	<p>3</p>  <p>BOLT 5/16" X 9/16" 4 PCS</p>	<p>4</p>  <p>BOLT M6*10mm 8 PCS</p>	<p>5</p>  <p>WASHER 8 PCS</p>
<p>6</p>  <p>WASHER 8 PCS</p>	<p>7</p>  <p>SPRING WASHER 8 PCS</p>	<p>8</p>  <p>NUT 8 PCS</p>	<p>9</p>  <p>ALLEN KEY 1 PC</p>	<p>10</p>  <p>ALLEN KEY 1 PC</p>

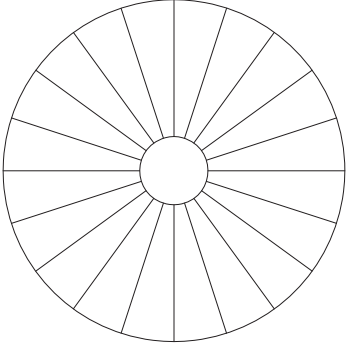
HARDWARE LIST

11



WRENCH
1 PC

12



PLASTIC WASHER
4 PCS

Hardware Pack

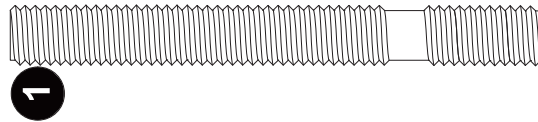
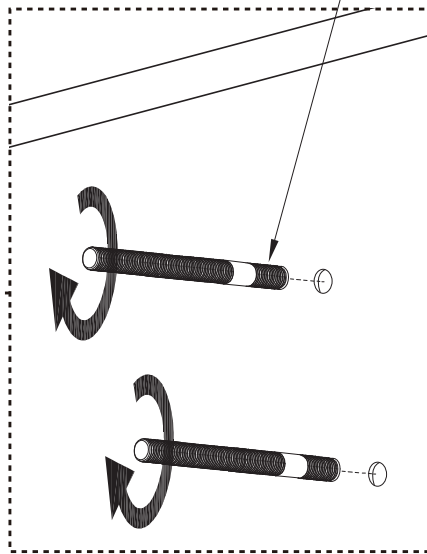
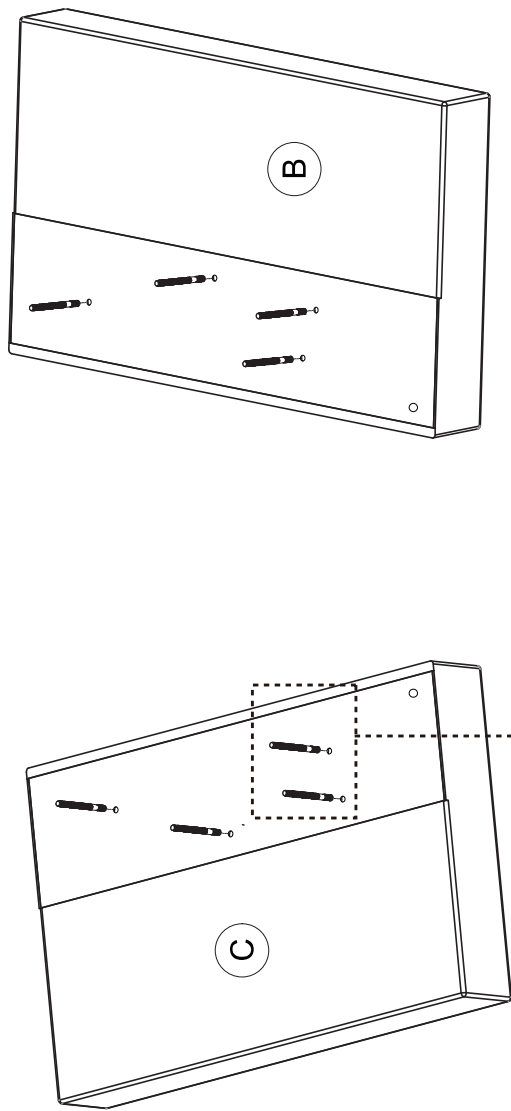
HP # : T2396479QE-01

! Please do not completely tighten all the hardware, until the entire assembly is complete, unless otherwise indicated in the step-by-step instructions.

! The screw(s), bolt(s) to be used at each step are shown in actual size in the lower right corner of the page.

Step 1

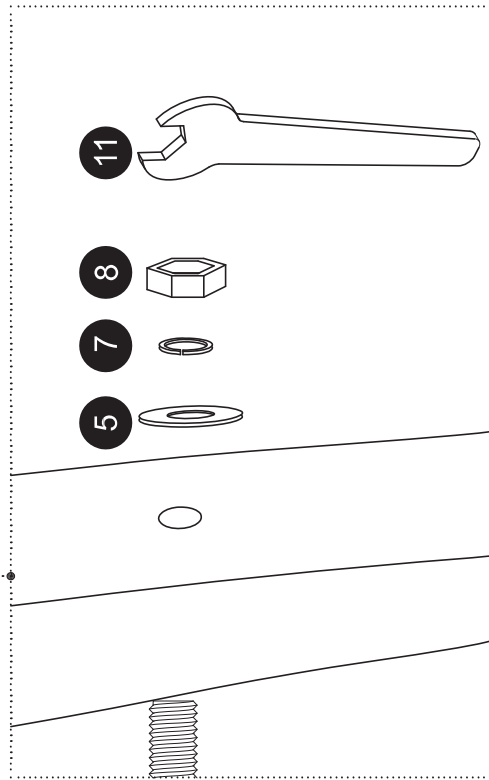
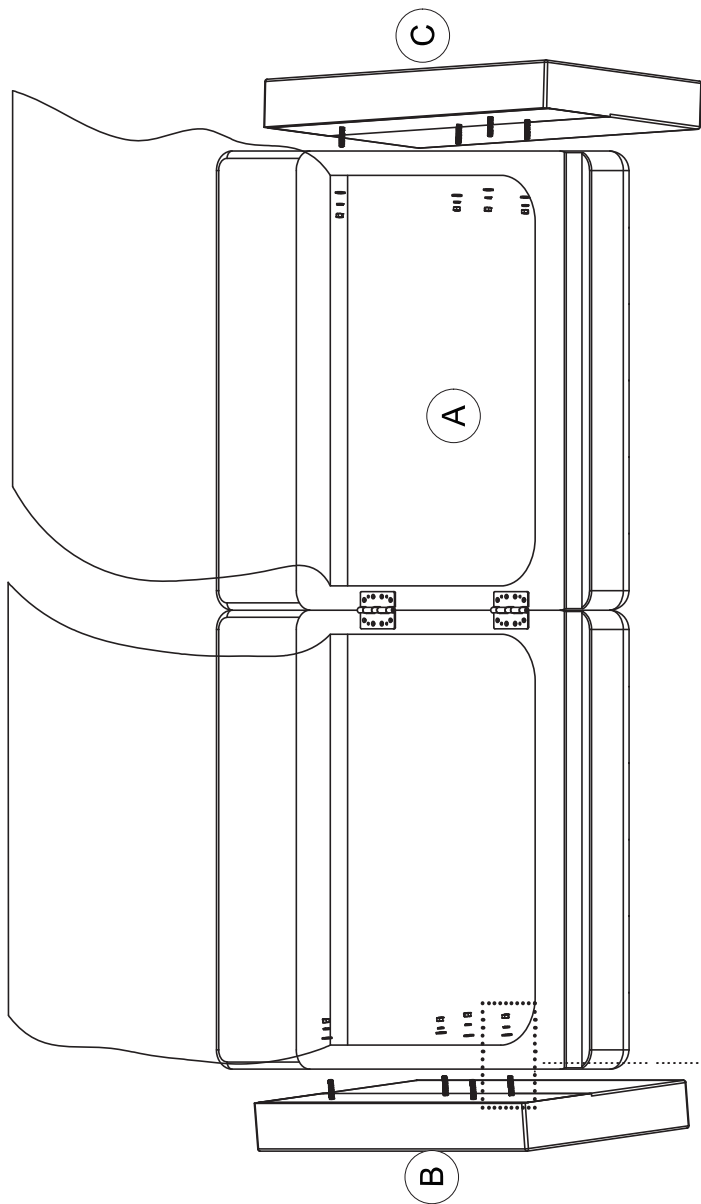
Screw manually studs **1** on Armrest **B** and **C**.



X 8

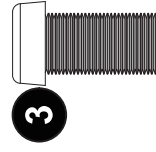
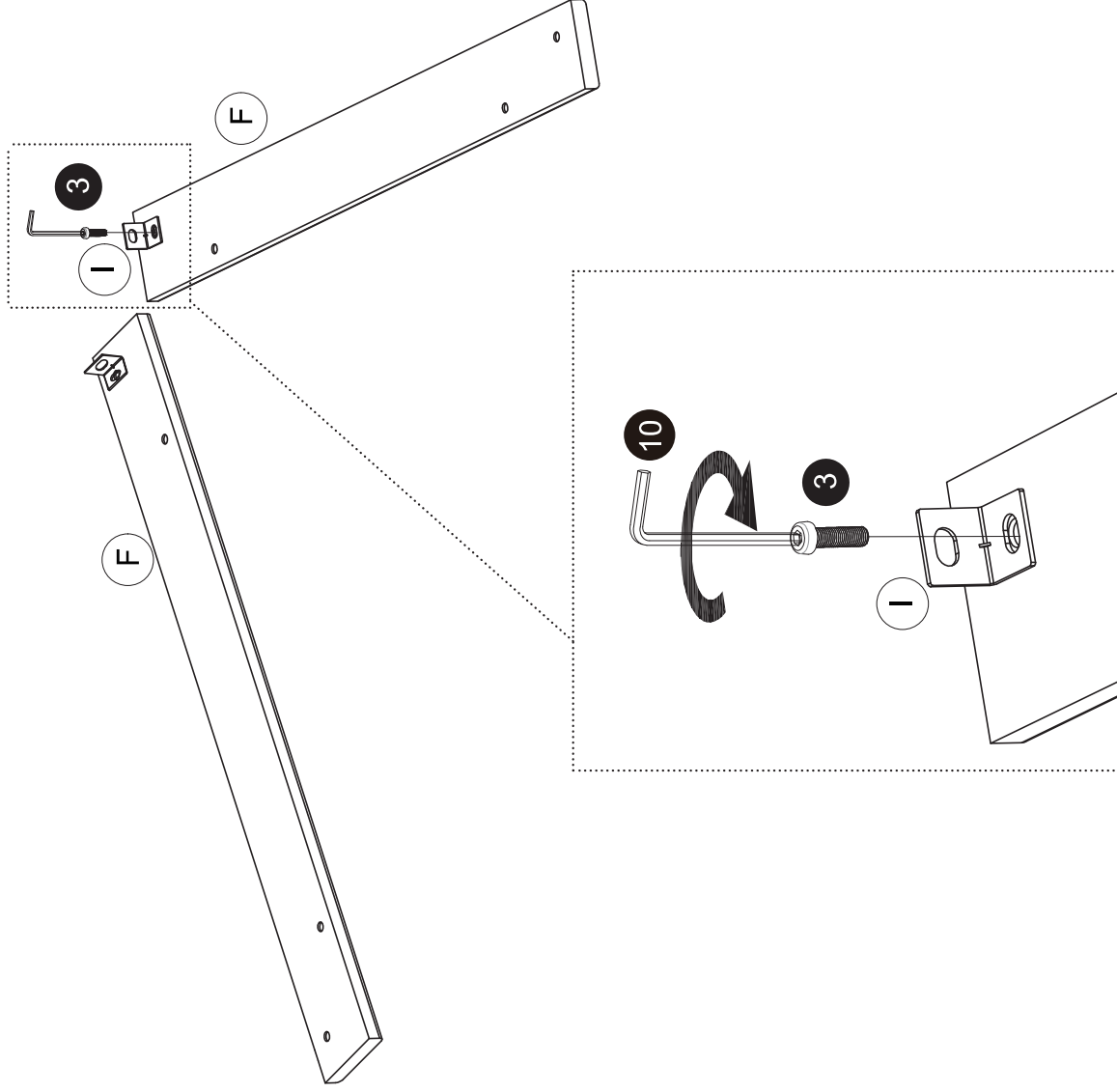
Step 2

Attach Armrest **B** & **C** to Seat **A** with washers **5**, spring washers **7**, nut **8** and wrench **11**, as shown.



Step 3

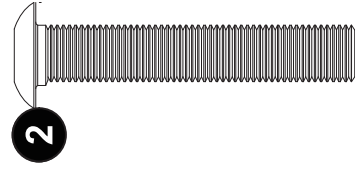
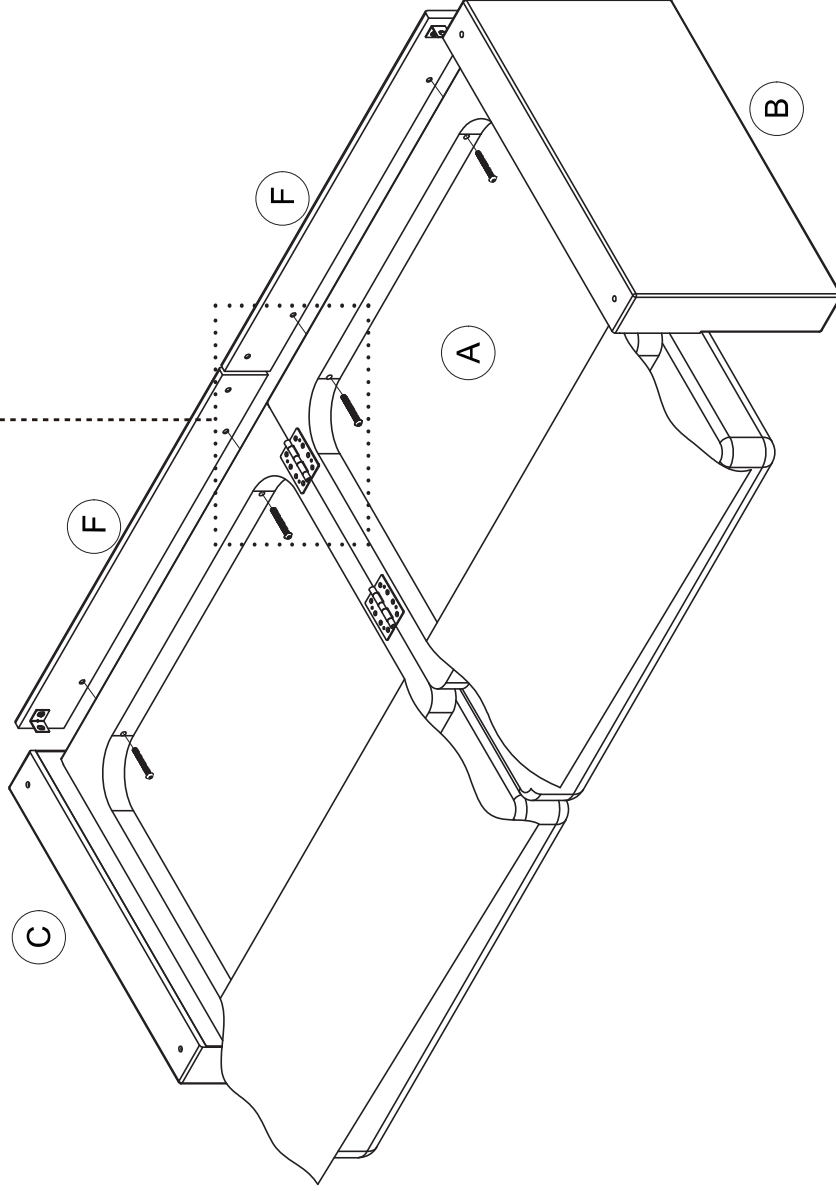
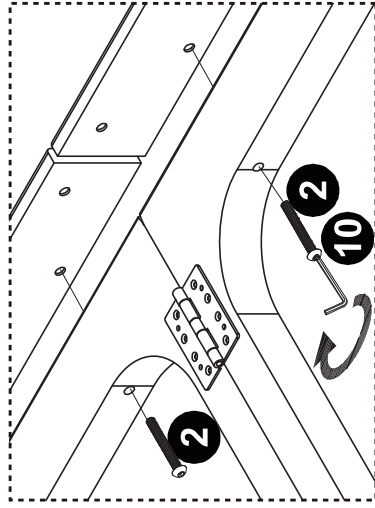
Attach bracket **I** to Front panels **F** x 2 with bolts **3** using Allen key **10**, as shown.



X 2

Step 4

Attach Front panel **F** with bolts **2**,
using Allen key **10** as shown.

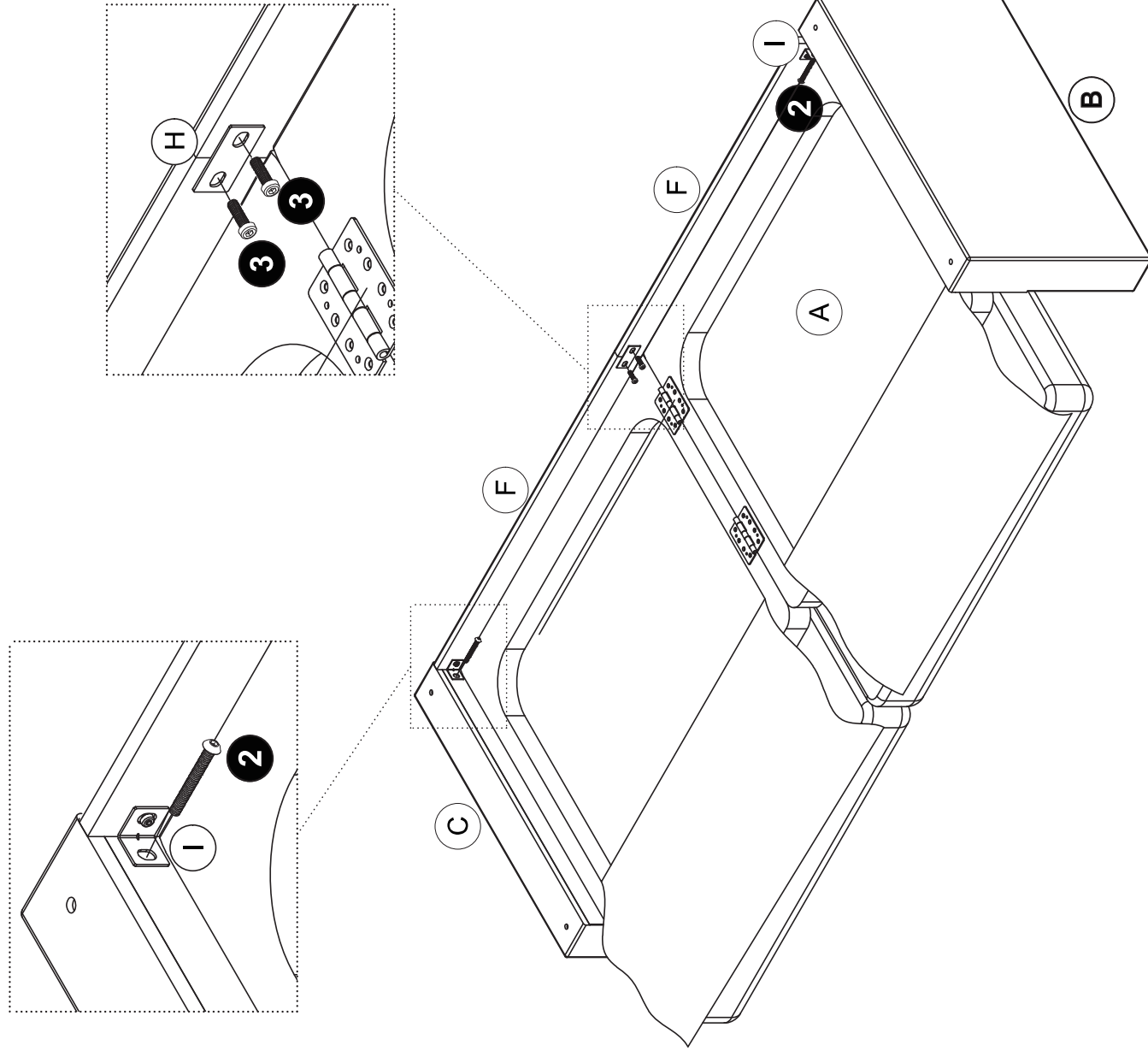


X 4

Step 5

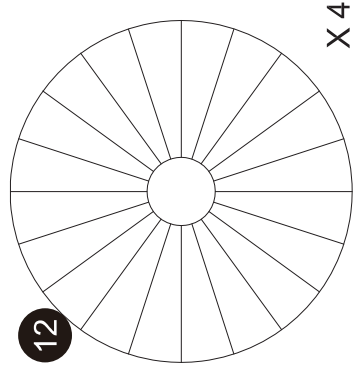
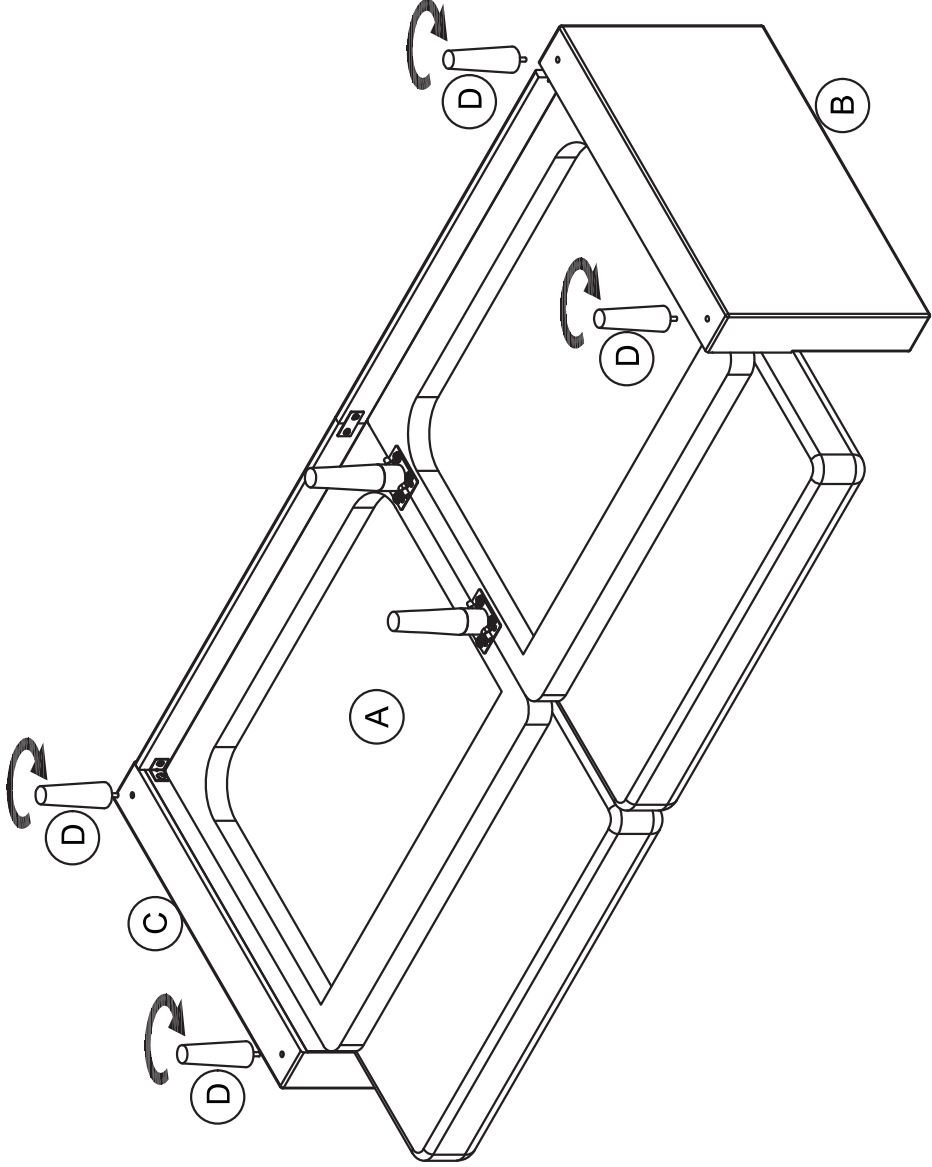
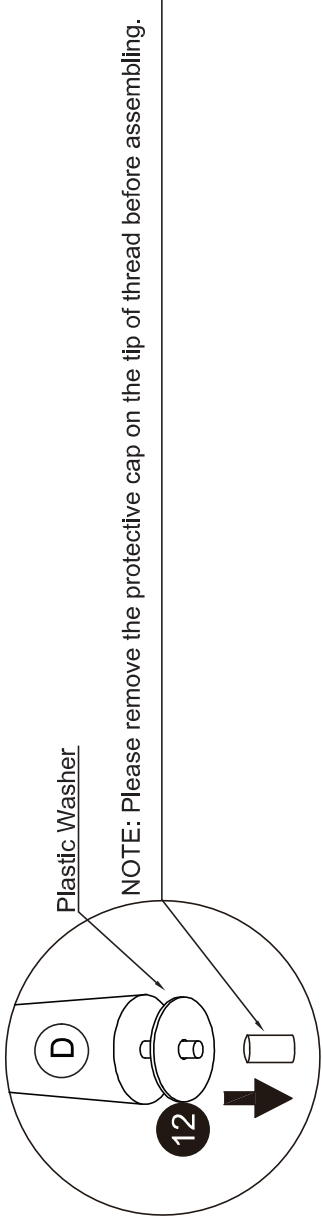
Attach Connector **H** to Front panels **F** with bolts **3** using Allen key **10**, as shown.

Attach Bracket **I** to Armrest **B** & **C** with bolts **2** using Allen key **10**, as shown.

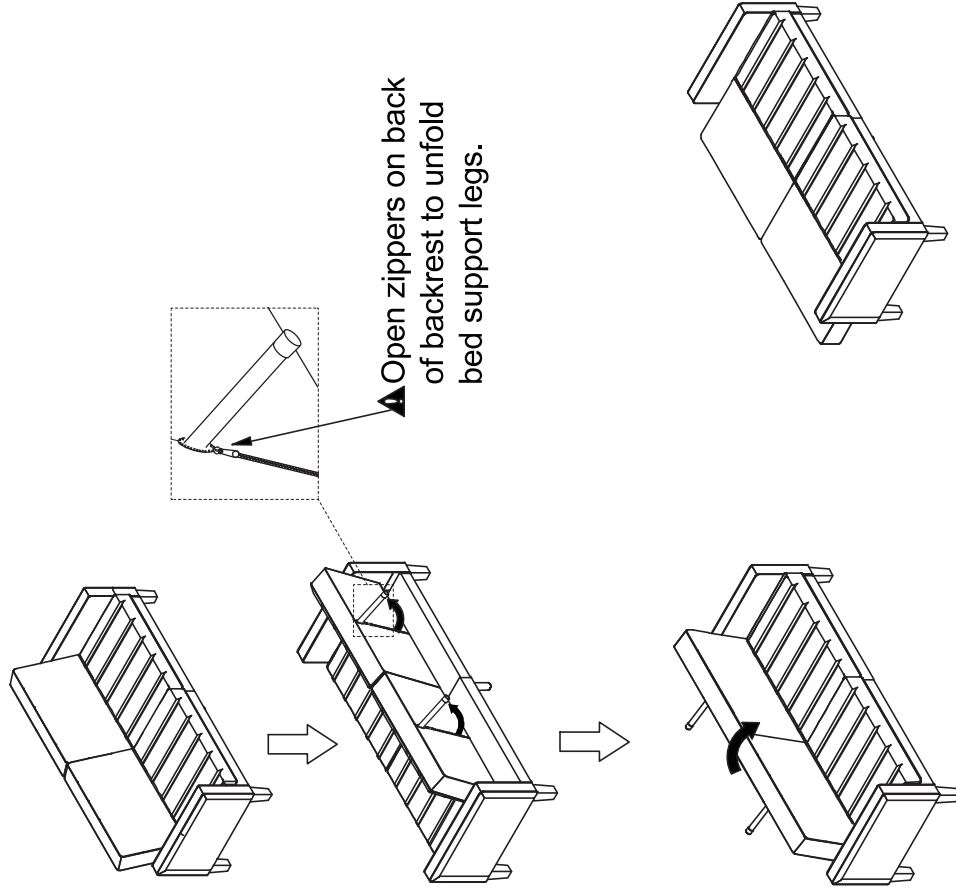


Step 7

Attach Legs **D** x 4 to Armrest **B** & **C**, as shown.



⚠ CAUTION: This unit is intended for use only with the products and/or maximum weights indicated. Use with other products and/or products heavier than the maximum weights indicated may result in instability or cause possible injury.



Helpful Hints

- Move your new furniture carefully, with two people lifting and carrying the unit to its new location.
- Your furniture can be disassembled and reassembled to move.
- Clean the product with a soft damp cloth. DO NOT use harsh chemicals or abrasive cleaners.
- Check bolts and nuts periodically and tighten if necessary.

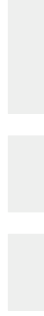
⚠ Weight Limit:
600 Lb / 272 Kg

That's it ! You've finished assembling your **Futon Sofa** !

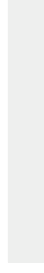
2396479QE (Terciopelo Verde)
2396309QE (Imitación de cuero Ocre)
2396409QE (Lino Gris Claro)
2396629QE (Lino Azul Marino)

Futón

Fecha de compra



Número de lote



¡Gracias por tu compra DHP!

Información sobre la garantía

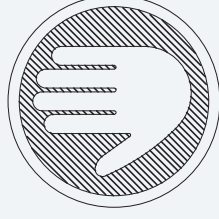
DHP garantiza que este producto está libre de defectos de material y mano de obra y se compromete a remediar cualquier defecto de este tipo. Esta garantía cubre 1 año a partir de la fecha de compra original. Esta garantía es válida solamente con presentación de una prueba de compra. Esto se limita a la reparación o reemplazo de componentes defectuosos del mueble y no se incluye ningún trabajo de ensamblaje.

Esta garantía no se aplica a ningún producto que haya sido mal ensamblado, sujeto a mal uso o abuso, o que haya sido alterado o reparado de cualquier manera. Cualquier uso, rotura o pérdida de color de la tela no están incluidos en esta garantía (donde corresponda). Esta garantía le da derechos legales específicas y usted puede también tener otros derechos que varían de estado a estado o de provincia a provincia.

Para obtener el servicio de garantía, debe presentar la factura original de su compra. Los componentes reparados o reemplazados están garantizados durante el periodo original de la garantía. Las partes defectuosas serán reparadas o reemplazadas sin cargo extra y sujetas a los términos y condiciones descritos anteriormente. Visite www.dhpfurniture.com para ver la garantía limitada válida en E.U. y Canadá.

Precauciones

- Este producto está diseñado para uso doméstico y no para uso comercial.
- **ADVERTENCIA PARA NIÑOS PEQUEÑOS** - Este producto contiene componentes pequeños. Por favor asegúrese de que las piezas estén fuera del alcance de los niños.
- No utilice herramientas eléctricas para ensamblar su mueble. Este tipo de herramientas pueden rasgar o dañar las partes.



Preguntas, inquietudes, partes que faltan? **CONTACTE NUESTRO DEPARTAMENTO DE SERVICIO AL CLIENTE ANTES DE DEVOLVER EL PRODUCTO A LA TIENDA.**

Si le faltan piezas o las que se incluyen están dañadas, con mucho gusto le enviaremos sus piezas de reemplazo sin cargo extra.

Visite www.dhpfurniture.com/spa/replacement-parts, llame gratis al **1-800-267-1739** o chatea con nosotros al www.dhpfurniture.com



ESTE INSTRUCTIVO CONTIENE INFORMACION IMPORTANTE DE SEGURIDAD. POR FAVOR LEA Y GUARDE PARA SU REFERENCIA FUTURA.

Lea antes de comenzar a ensamblar

- Llame a nuestro número gratuito si necesita asistencia.
- Trabaje en un área espaciosa y cerca de donde su producto será utilizado, preferiblemente sobre una alfombra o utilice el carton del empaque para proteger su piso y su producto.
- **El número de personas recomendadas para el montaje de este producto es: 2** (sin embargo es recomendable contar con ayuda adicional).
- **Tiempo estimado de ensamble es 1 hora.**
- Asegúrese de que todas las partes están incluidas. La mayoría de las partes están etiquetadas o selladas en los bordes.
- Lea cada paso cuidadosamente. Es muy importante que cada paso de las instrucciones sea realizado en el orden correcto. Si estos pasos no se siguen en secuencia, pueden ocurrir dificultades durante el ensamblado.

¡Contáctenos!

Para solicitar ayuda con el ensamblaje, identificación de partes, información del producto o simplemente ordenar otras partes, diríjase a:

- Chatea con nosotros : www.dhpfurniture.com
- cs@dhpfurniture.com
- 1-800-267-1739
 - Lunes - Viernes / 9 am - 9 pm (hora del este)
 - Sábado / 10 am - 6:30 pm (hora del este)
 - Domingo / 11 am - 7 pm (hora del este)
- DHP Servicios al Cliente
12345 Albert Hudon, Suite 100, Montreal, Quebec, Canada, H1G 3L1

Partes

Paquete de componentes

Piezas de reemplazo, visite www.dhpfurniture.com/spa/replacement-parts

de paquet : T2396479QE-01

IMPORTANTE: La lista de números de piezas que aparece a continuación es exclusiva de su producto. Por favor, manténgalo a mano cuando solicite piezas de repuesto.

! Todo se incluye en 1 caja grande !

! Antes de deshacerse de las cajas de cartón, asegúrese de que estén vacías. También confirme que ha recibido todos los componentes necesarios para el ensamblaje al compararlos con la tabla de piezas indicadas en la sección en inglés.

! **Nota:** Por favor apriete completamente los pernos durante el ensamblaje, apriételos en la última etapa del ensamblaje, a menos que este indicado específicamente en alguna etapa de las instrucciones.

! Los tornillo(s), perno(s) que se utilizan en cada paso se muestran en tamaño real en la esquina inferior derecha de cada página.

NÚMERO DE PIEZAS					
ETIQUETAS DE PIEZAS	DESCRIPCIÓN	2396479QE (Terciopelo Verde)	2396309QE (Imitación de cuero Ocre)	2396409QE (Lino Gris Claro)	2396629QE (Lino Azul Marino)
B	Brazo	T626570	T626510	T635930	T635970
C	Brazo	T626580	T626520	T635940	T635980
D	Pata	T626530	T626530	T626530	T626530
E	Pata	T626540	T626540	T626540	T626540
F	Panel frontal	T626590	T626550	T635950	T635990
H	Conector	T625590	T625590	T625590	T625590
I	Soporte	T625600	T625600	T625600	T625600

Instrucciones

Paso 1

NOTA : Inserte solo la parte con la rosca más corta del tornillo.

Apriete a la mano **1** en **B** y **C**, como se muestra a continuación.

Paso 2

Una **B** y **C** con **A** usando **5**, **7**, **8** y **11**, como se muestra a continuación.

Paso 3

Una **I** con **F** x 2 usando **3** y **10**, como se muestra a continuación.

Paso 4

Una **F** con **A** usando **2** y **10**, como se muestra a continuación.

Paso 5

Una **H** con **F** usando **3** y **10**, como se muestra a continuación.

Una **I** con **B** y **C** usando **2** y **10**, como se muestra a continuación.

Paso 6

Una **E** x 2 con **A** usando **4**, **6** y **9**, como se muestra a continuación.

Paso 7

NOTA: Antes de comenzar, retire la protección de plástico en la parte roscada del pie.

Una **D** x 4 con **B** y **C**, como se muestra a continuación.

Posición de la cama

Para transformar este mueble en una cama, siga las ilustraciones (sección en inglés).

▲ Para este paso, deberá abrir las cremalleras en la parte posterior del respaldo y luego desplegar ambas patas.

▲ Límites de peso: 600 Lb / 272 Kg

Consejos útiles

- Mueva sus muebles nuevos con cuidado, se requiere de dos personas para levantar y trasladar su producto a su nueva ubicación.
- Sus muebles se pueden desmontar y volver a ensamblar en caso de mudanza.
- Limpie el producto con un paño suave. NO utilice productos químicos o abrasivos de limpieza.
- Revise los tornillos y tuercas periódicamente y apriételes si es necesario.

▲ PRECAUCIÓN

- Esta unidad está diseñada para ser utilizada únicamente con los productos y/o pesos máximos indicados. Su uso con otros productos y/o productos más pesados que los pesos máximos indicados puede provocar inestabilidad o causar lesiones.

2396479QE (Velours Vert)
2396309QE (Faux cuir Ocre)
2396409QE (Lin Gris Clair)
2396629QE (Lin Bleu Marine)

Futon

Date d'achat

Numéro de lot

Merci d'avoir acheté un produit DHP !

Informations sur la garantie

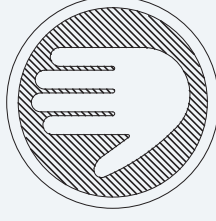
DHP garantit que ce produit est exempt de tout vice de matériaux et de fabrication et s'engage à remédier à un tel défaut. Cette garantie est valable un an à compter de la date d'achat initiale. Elle se limite uniquement à la réparation ou au remplacement des pièces défectueuses. La main-d'oeuvre nécessaire à l'assemblage n'est pas incluse.

Cette garantie ne s'applique pas aux produits qui ont été mal assemblés, qui ont été soumis à une utilisation abusive ou qui ont subi des modifications ou des réparations. La garantie ne couvre pas l'usure, les déchirures ou la décoloration du tissu (le cas échéant). La responsabilité pour les dommages indirects est exclue quand l'exclusion est autorisée par la loi. Cette garantie vous confère des droits spécifiques légaux. Il se peut que vous bénéficiez de droits additionnels car ceux-ci peuvent varier selon l'État ou la province.

Pour bénéficier du service de garantie, l'acheteur doit présenter la facture originale. Les composants réparés ou remplacés sont garantis jusqu'à la fin de la période de la garantie initiale uniquement. Les composants défectueux seront réparés ou remplacés sans frais, sous réserve des conditions décrites ci-dessus. Visitez www.dhpfurniture.com pour visionner la garantie limitée valide aux États-Unis et au Canada.

Précautions

- Ce produit est conçu pour un usage domestique et n'est pas destiné à des fins commerciales.
- **AVERTISSEMENT CONCERNANT LES JEUNES ENFANTS:** Ce produit contient des petits composants. S'il vous plaît assurez-vous qu'ils soient gardés loin d'eux.
- Ne pas utiliser d'outils électriques pour assembler votre mobilier. Ce type d'outils risque d'endommager les pièces.



Des questions, des préoccupations ou des pièces manquantes? **CONTACTEZ NOTRE SERVICE À LA CLIENTÈLE AVANT DE RETOURNER LE PRODUIT AU DÉTAILLANT.**

Si des pièces sont manquantes ou endommagées, nous expédierons volontiers vos pièces de rechange gratuitement. Visitez www.dhpfurniture.com/eng/replacement-parts,

appelez sans frais au 1-800-267-1739 ou clavardez avec nous au www.dhpfurniture.com.



CE FEUILLET CONTIENT DES INFORMATIONS DE SÉCURITÉ **IMPORTANTES**. S'IL VOUS PLAÎT LIRE ET CONSERVER POUR RÉFÉRENCE ULTÉRIEURE.

Avant de commencer l'assemblage

- Si vous avez besoin d'aide, appelez notre service à la clientèle sans frais.
- Travaillez dans un endroit spacieux et près du lieu où l'unité sera utilisée, préférentiellement sur un tapis, ou sur un morceau de l'emballage, afin de protéger le plancher et le produit.
- **Nombre de personnes recommandées pour l'assemblage : 2** (cependant il est toujours préférable d'être assisté par une personne supplémentaire).
- **Temps estimé d'assemblage : 1 h.**
- Assurez-vous d'avoir bien reçu toutes les pièces. La plupart de celles-ci sont étiquetées ou estampées sur leur côté non fini.
- Lire attentivement chaque étape avant de débiter. Il est très important que chaque étape de montage soit exécutée dans le bon ordre, sinon vous risquez d'éprouver de la difficulté à assembler votre meuble.

Contactez-nous!

Besoin d'aide pour assembler, identifier des pièces, vous informer sur le produit, ou pour commander des pièces? Contactez-nous :

- Clavardez avec nous : www.dhpfurniture.com
- cs@dhpfurniture.com
- 1-800-267-1739
- Lundi - Vendredi / 9 am - 9 pm (Heure de l'Est)
- Samedi / 10 am - 6:30 pm (Heure de l'Est)
- Dimanche / 11 am - 7 pm (Heure de l'Est)
- DHP Service à la Clientèle
12345 Albert Hudon, Suite 100, Montréal, Québec, Canada, H1G 3L1

Pièces

Quincaillerie

Pour des pièces de rechange, visitez www.dhpfurniture.com/fre/remplacement-parts

de paquet : T2396479QE-01

IMPORTANT: La liste des références ci-dessous est propre à votre produit. Veuillez l'avoir sous la main lorsque vous appelez pour des pièces de rechange.

⚠ Tout dans **1** grande boîte !

⚠ Avant de jeter les boîtes en carton, assurez-vous qu'elles soient vides. Vérifiez que vous avez reçu tous les composants nécessaires à l'assemblage en les comparant avec le tableau des pièces (illustrations disponibles dans la section en anglais).

⚠ **Remarque:** Sauf indication contraire dans les instructions, ne pas resserrer complètement les vis et les boulons, jusqu'à ce que l'assemblage soit terminé.

⚠ Les vis et boulons utilisés durant chaque étape sont illustrés en taille réelle au coin inférieur droit de la page.

LISTE DES PIÈCES

ÉTIQUETTE DES PIÈCES	DESCRIPTION	2396479QE (Velours Vert)	2396309QE (Faux cuir Ocre)	2396409QE (Lin Gris Clair)	2396629QE (Lin Bleu Marine)
B	Bras	T626570	T626510	T635930	T635970
C	Bras	T626580	T626520	T635940	T635980
D	Pied	T626530	T626530	T626530	T626530
E	Pied	T626540	T626540	T626540	T626540
F	Panneau frontal	T626590	T626550	T635950	T635990
H	Connecteur	T625590	T625590	T625590	T625590
I	Équerre	T625600	T625600	T625600	T625600

Instructions

Étape 1

NOTE : Visser seulement la partie avec le filetage court du boulon.
Visser manuellement les **1** sur **B** et **C**.

Étape 2

Attacher **B** & **C** à **A** avec **5**, **7**, **8** et **11**, tel qu'illustré.

Étape 3

Attacher **I** à **F** x 2 avec **3** et **10**, tel qu'illustré.

Étape 4

Attacher **F** à **A** avec **2** et **10**, tel qu'illustré.

Étape 5

Attacher **H** à **F** avec **3** et **10**, tel qu'illustré.

Attacher **I** à **B** & **C** avec **2** et **10**, tel qu'illustré.

Étape 6

Attacher **E** x 2 à **A** avec **4** & **6** et **9**, tel qu'illustré.

Étape 7

NOTE : Avant de commencer, enlever la protection en plastique sur la partie filetée du pied.
Attacher **D** x 4 à **B** & **C**, tel qu'illustré.

Position de Lit

Pour transformer ce meuble en lit, suivez les illustrations (section en anglais).

▲ Pour cette étape, vous aurez besoin d'ouvrir les fermetures éclair à l'arrière du dossier et ensuite de déplier les deux pieds.

▲ Limite de Poids: 600 Lb / 272 Kg

Conseils utiles

- Déplacez votre nouveau mobilier avec soin, nous recommandons deux personnes pour soulever et transporter le mobilier vers son nouvel emplacement.
- Votre mobilier peut être démonté et réassemblé pour faciliter les déménagements.
- Pour le nettoyage, utilisez un linge doux et/ou humide. N'UTILISEZ PAS de produits abrasifs ou chimiques.
- Vérifiez les vis et écrous périodiquement et resserrez-les si nécessaire.

▲ ATTENTION

- Cette unité est destinée à être utilisée uniquement avec les produits et/ou les poids maximum indiqués.
L'utilisation avec d'autres produits et/ou des produits plus lourds que les poids maximum indiqués peut entraîner une instabilité ou provoquer des blessures.