

PRODUCT INFORMATION

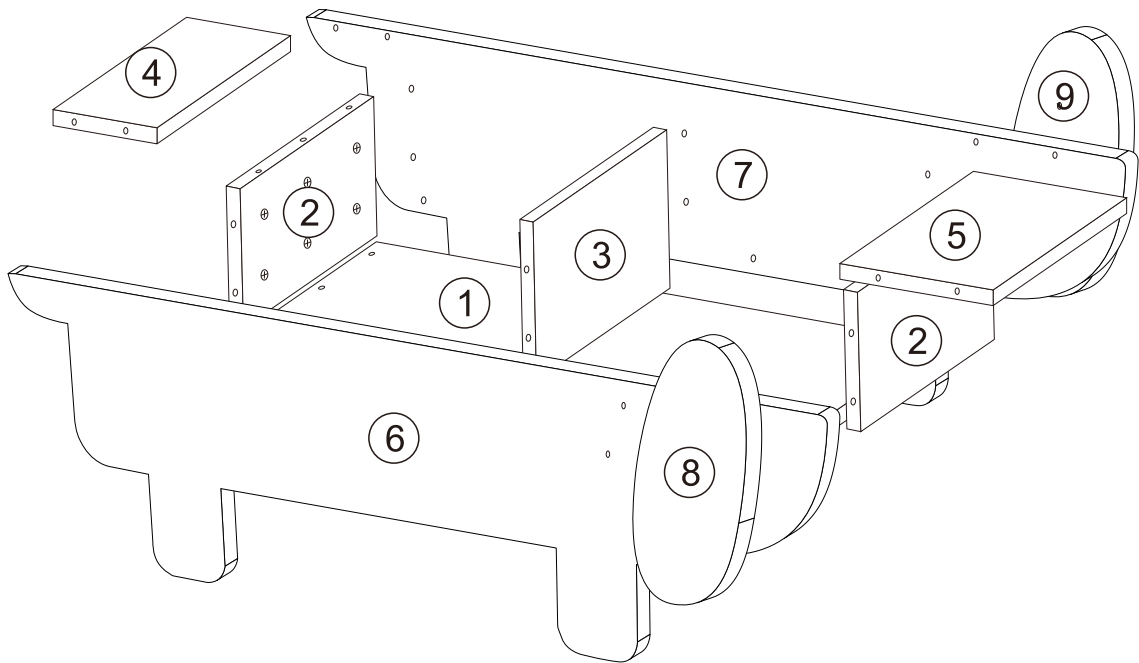
Charlie Bookcase

82062010



INSTRUCTION

(component list)



Ax29PCS



4x20mm

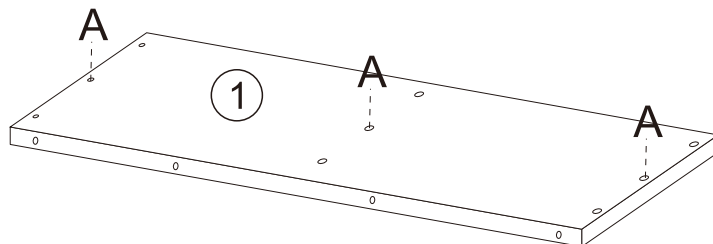
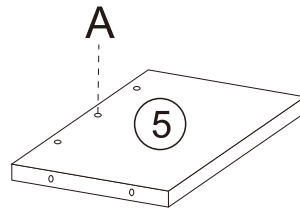
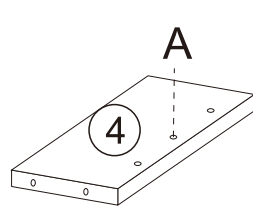
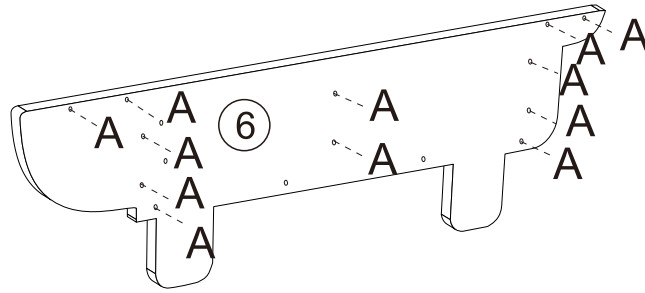
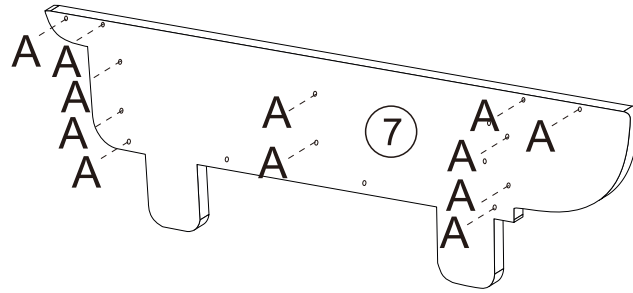
Bx4PCS



Cx14PCS

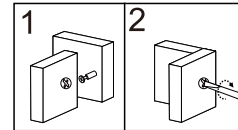
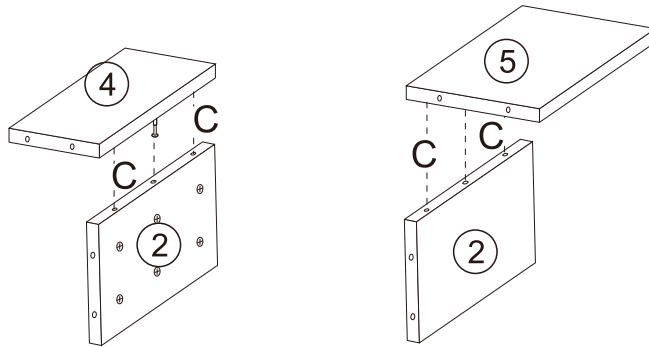
INSTRUCTION

Step 1

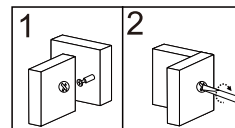
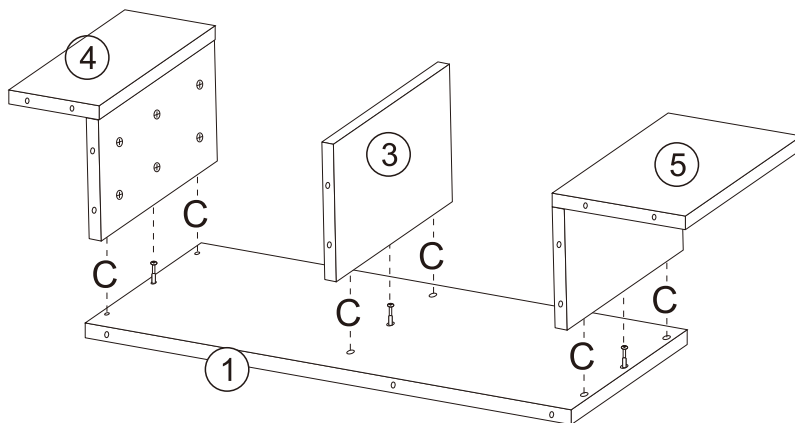


INSTRUCTION

Step 2

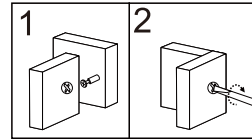
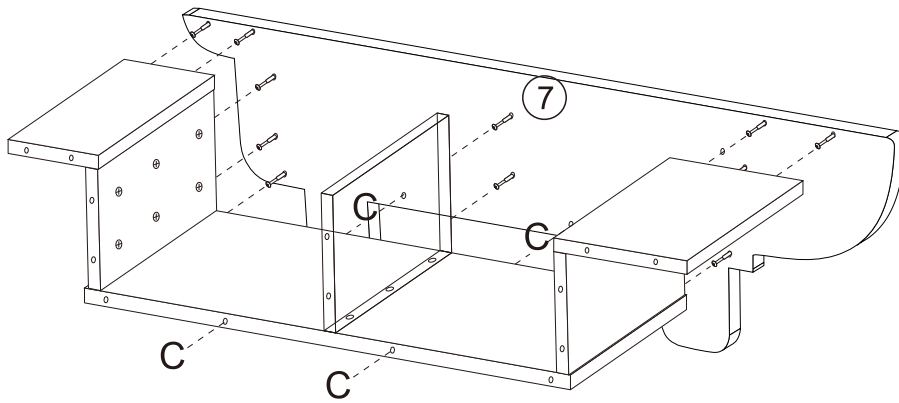


Step 3

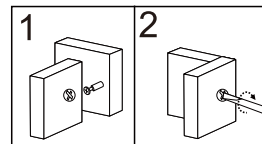
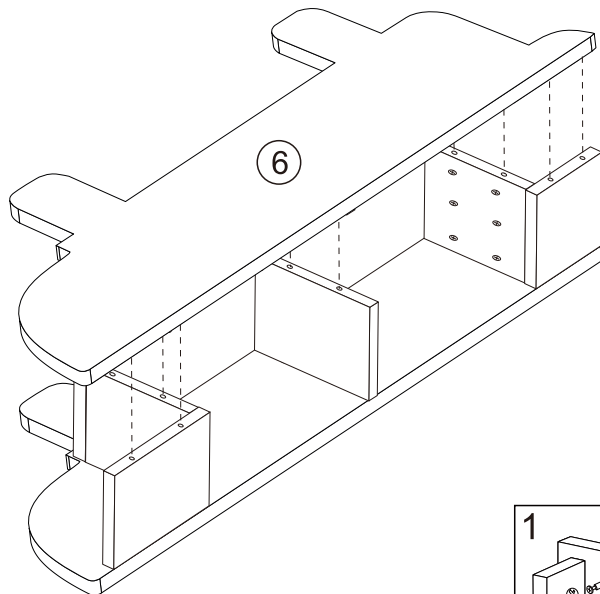


INSTRUCTION

Step 4

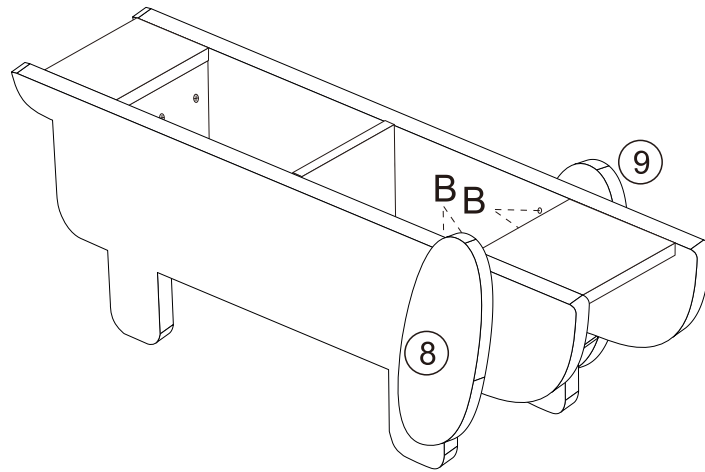


Step 5

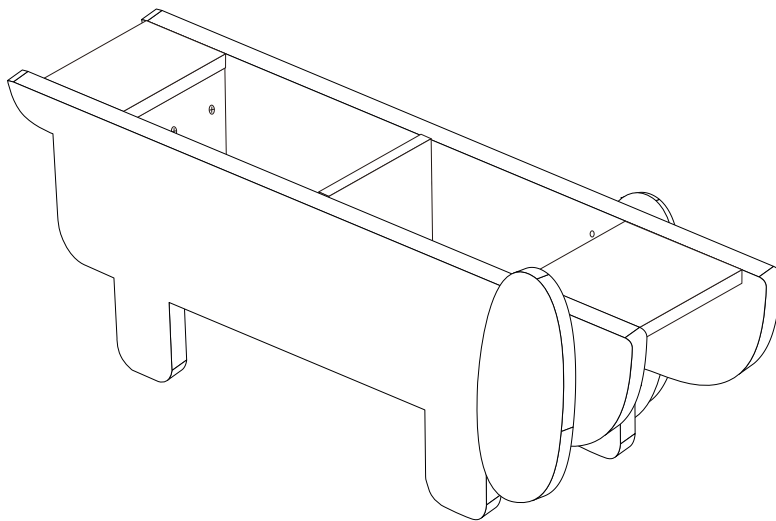


INSTRUCTION

Step 6



Finished





WARNING: ADULT ASSEMBLY REQUIRED - The product must be assembled by an adult

ADVARSEL: MONTERING AF VOKSEN PÅKRÆVET - Dette produkt skal samles af en voksen

WARNUNG: MONTAGE DURCH ERWACHSENE ERFORDERLICH - Das Produkt muss von einem Erwachsenen zusammengebaut werden

AVERTISSEMENT : ASSEMBLAGE PAR UN ADULTE OBLIGATOIRE - Le produit doit être assemblé par un adulte

ПРЕДУПРЕЖДЕНИЕ: СГЛОБЯВАНЕТО ТРЯБВА ДА СЕ ИЗВЪРШИ ОТ ВЪЗРАСТЕН – продуктът трябва да се сглоби от възрастен

HOIATUS: VAJALIK TÄISKASVANU KOKKUPANEK – toote peab kokku panema täiskasvanu

VAROITUS: AIKUISEN KOOTTAVA – Tuotteen kokoaminen on sallittu vain aikuisille

ΠΡΟΕΙΔΟΠΟΙΗΣΗ: ΑΠΑΙΤΕΙΤΑΙ ΣΥΝΑΡΜΟΛΟΓΗΣΗ ΑΠΟ ΕΝΗΛΙΚΕΣ- Το προϊόν πρέπει να συναρμολογηθεί από ενήλικα

AVVERTIMENTO: MONTAGGIO ADULTO RICHIESTO - Il prodotto deve essere assemblato da un adulto

UPOZORENJE: SASTAVLJANJE MORA IZVRŠITI ODRASLA OSOBA – proizvod mora sastaviti odrasla osoba

BRĪDINĀJUMS: MONTĀŽA JĀVEIC PIEAUGUŠAJIEM — Produkts jāsamontē pieaugušajam

ĮSPĖJIMAS. SURINKTI GALI TIK SUAUGĘ ASMENYS – – gaminį turi surinkti suaugę asmenys

WAARSCHUWING: MONTAGE DOOR EEN VOLWASSENE VEREIST - Het product moet door een volwassene in elkaar worden gezet

ADVARSEL: MONTERING AV VOKSEN KREVES - Produktet må monteres av en voksen

OSTRZEŻENIE: WYMAGANY MONTAŻ PRZEZ OSOBĘ DOROSŁĄ — produkt musi złożyć osoba dorosła

ADVERTÊNCIA: MONTAGEM POR ADULTOS NECESSÁRIA - O produto deve ser montado por um adulto

AVERTISMENT: NECESITĂ ASAMBLARE DIN PARTEA UNUI ADULT - Produsul trebuie asamblat de către un adult

UPOZORNENIE: MONTÁŽ MUSÍ VYKONAŤ DOSPELÁ OSOBA – výrobok musí zostaviť dospelá osoba

OPOZORILO: SESTAVLJANJE MORA IZVESTI ODRASLA OSEBA – izdelek mora sestaviti odrasla oseba

ADVERTENCIA: SE REQUIERE EL MONTAJE POR UN ADULTO. El producto debe ser montado por un adulto.

VARNING: MONTERING AV VUXEN KRÄVS – Produkten måste monteras av en vuxen person

VAROVÁNÍ: VYŽADUJE MONTÁŽ DOSPĚLOU OSOBOU – Výrobek musí sestavit dospělá osoba.

FIGYELMEZTETÉS: ÖSSZESZERELÉS FELNŐTT SEGÍTSÉGÉVEL - A terméket felnőttnek kell összeszerelnie