

Sharp

table de repas
dining table

design • Bertrand Jayr

📷 Share some pics of your interior @lyon_beton

Français

Bon à savoir

Lisez attentivement les instructions avant le montage.
Identifiez les différentes parties du produit, vérifiez le matériel.
Préparez vous une zone d'assemblage dégagée, mettez sur le sol un carton ou un tapis afin de protéger le produit.
Conservez ces instructions.

Caractéristiques

Les parties métalliques sont en acier.
Les parties en béton sont fabriquées artisanalement, les bulles et micro fissures sont des éléments inhérents au matériau, ce qui lui confère son charme.

Entretien

Nettoyez rapidement en cas de tache avec une éponge humide et de l'eau légèrement savonneuse.
N'utilisez pas de produits abrasifs, acides, détergents, brosses métalliques, ou de nettoyeurs haute pression.
Pour une meilleure protection, traitez les parties en béton avec une cire spéciale ou un produit d'entretien pour matières minérales.

Attention

Lors de l'assemblage, utiliser uniquement l'outillage fourni.

2 personnes nécessaires



pour un usage en intérieur uniquement



ne pas s'asseoir ni monter sur le produit



English

Good to know

Read the instructions carefully before installation.
Identify the different parts of the product, check the hardware.
Prepare a clear assembly area, place a cardboard box or mat on the floor to protect the product.
Keep these instructions.

Specification

The metal parts are made of steel.
The concrete parts are handcrafted, bubbles and micro cracks are inherent elements of the material, which gives it its charm.

Maintenance

In case of stains, clean quickly with a damp sponge and slightly soapy water.
Do not use abrasives, acids, detergents, wire brushes or high-pressure cleaners.
For better protection, treat the concrete parts with a special wax or mineral cleaning agent.

Attention

During assembly, use only the tools provided.

2 persons needed



for interior use only



do not sit or stand on the product

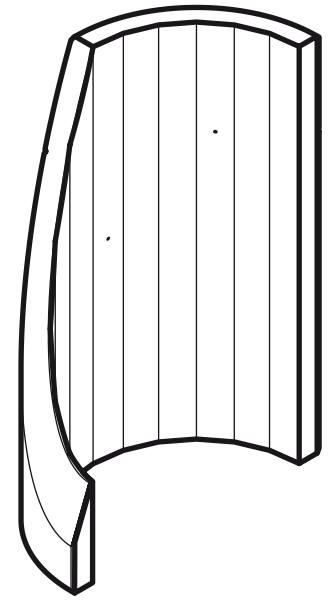


SKU

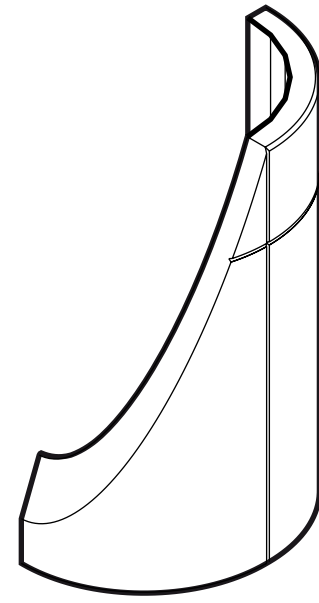
SHRP-002

2022.06

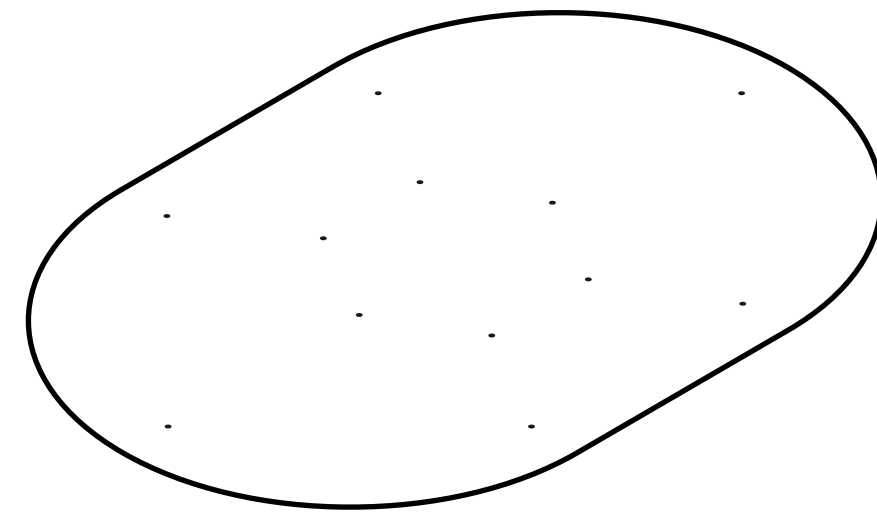
Contenu . Components



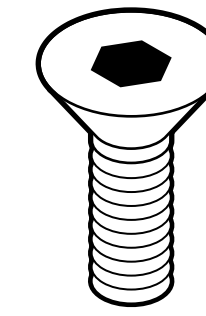
A • x1



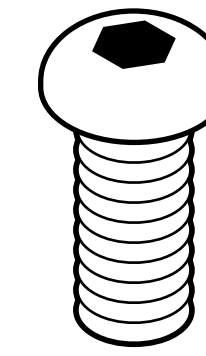
B • x1



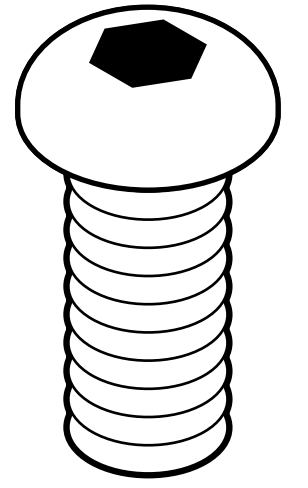
C • x1



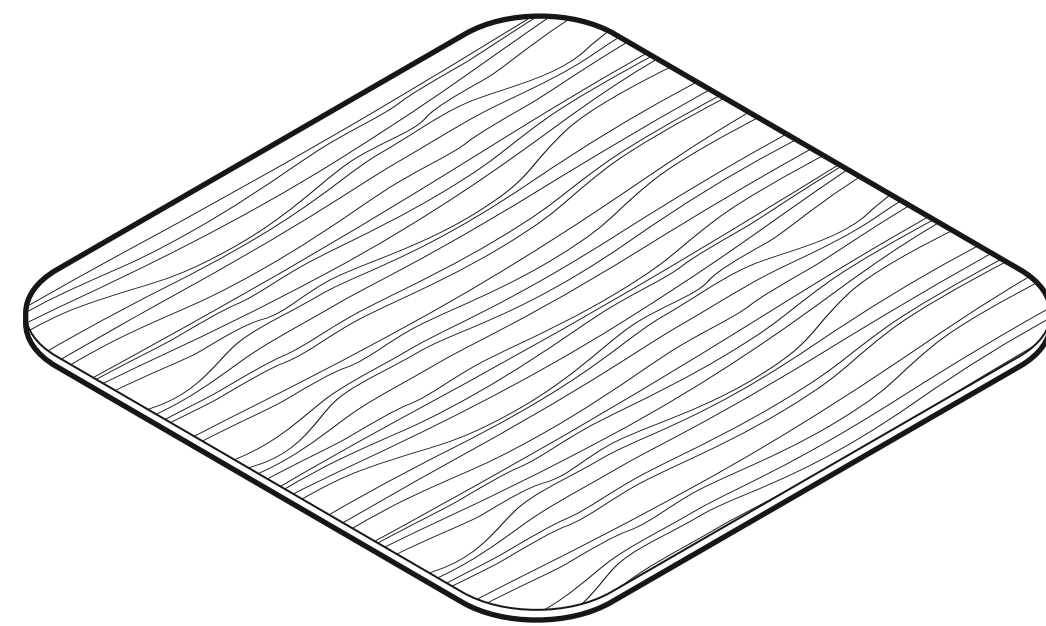
1 • x6



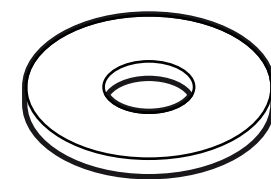
2 • x6



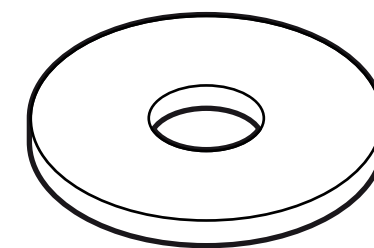
3 • x6



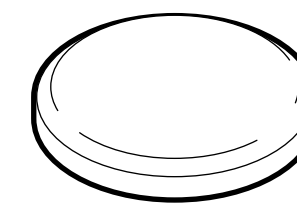
E • x1



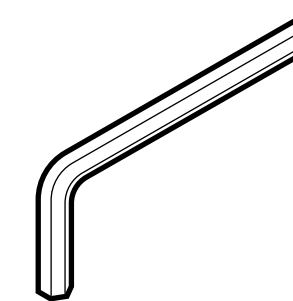
4 • x6



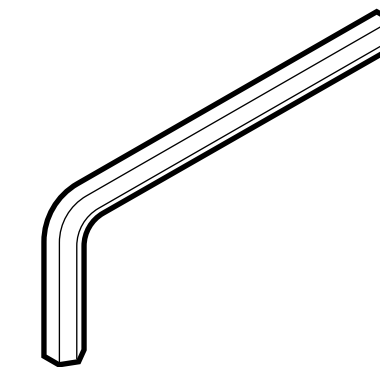
5 • x6



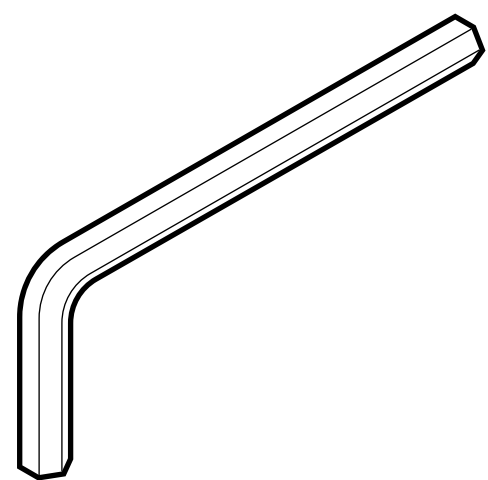
6 • x8



7 • x1

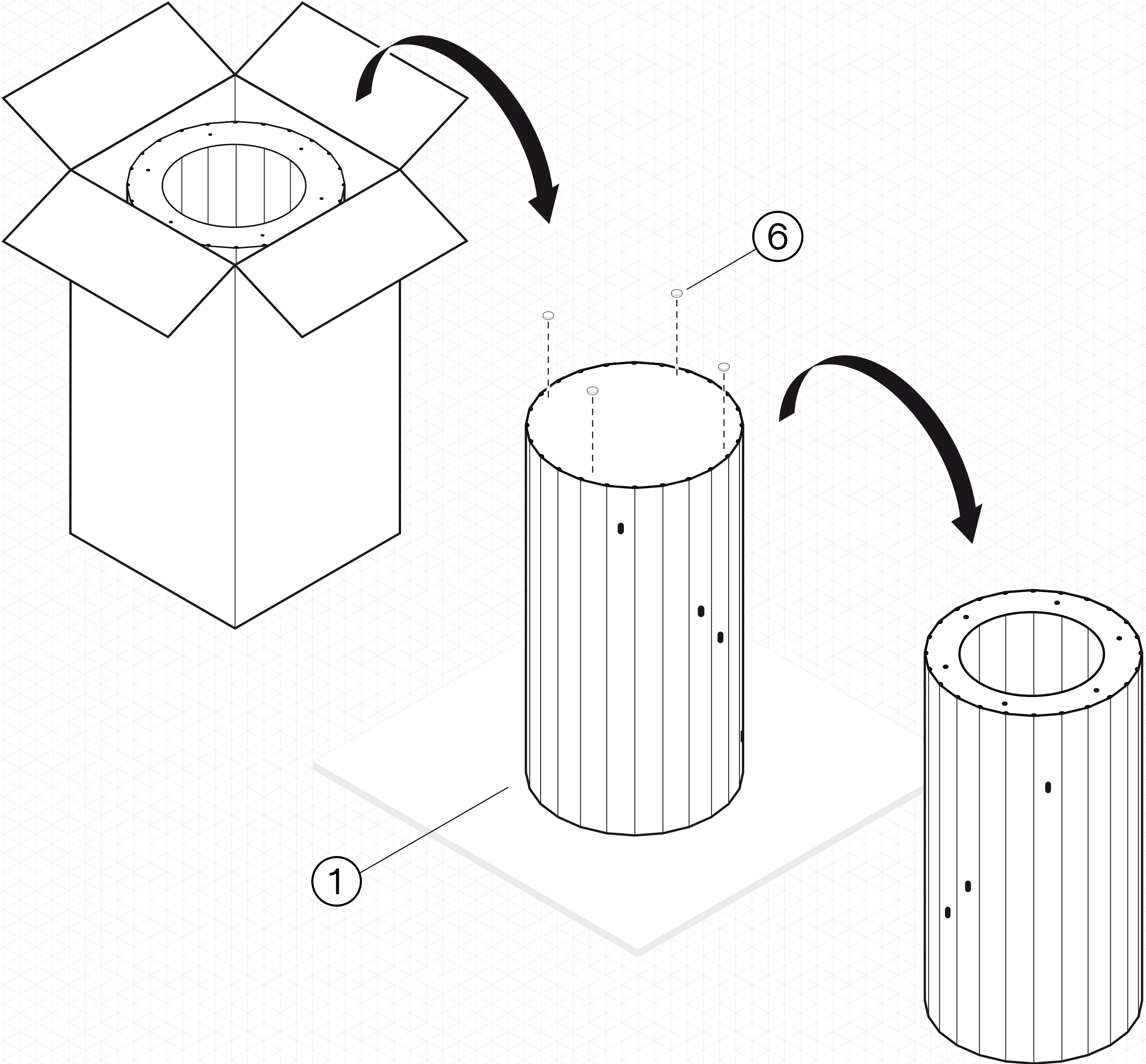


8 • x1



9 • x1

étape 1 • step 1



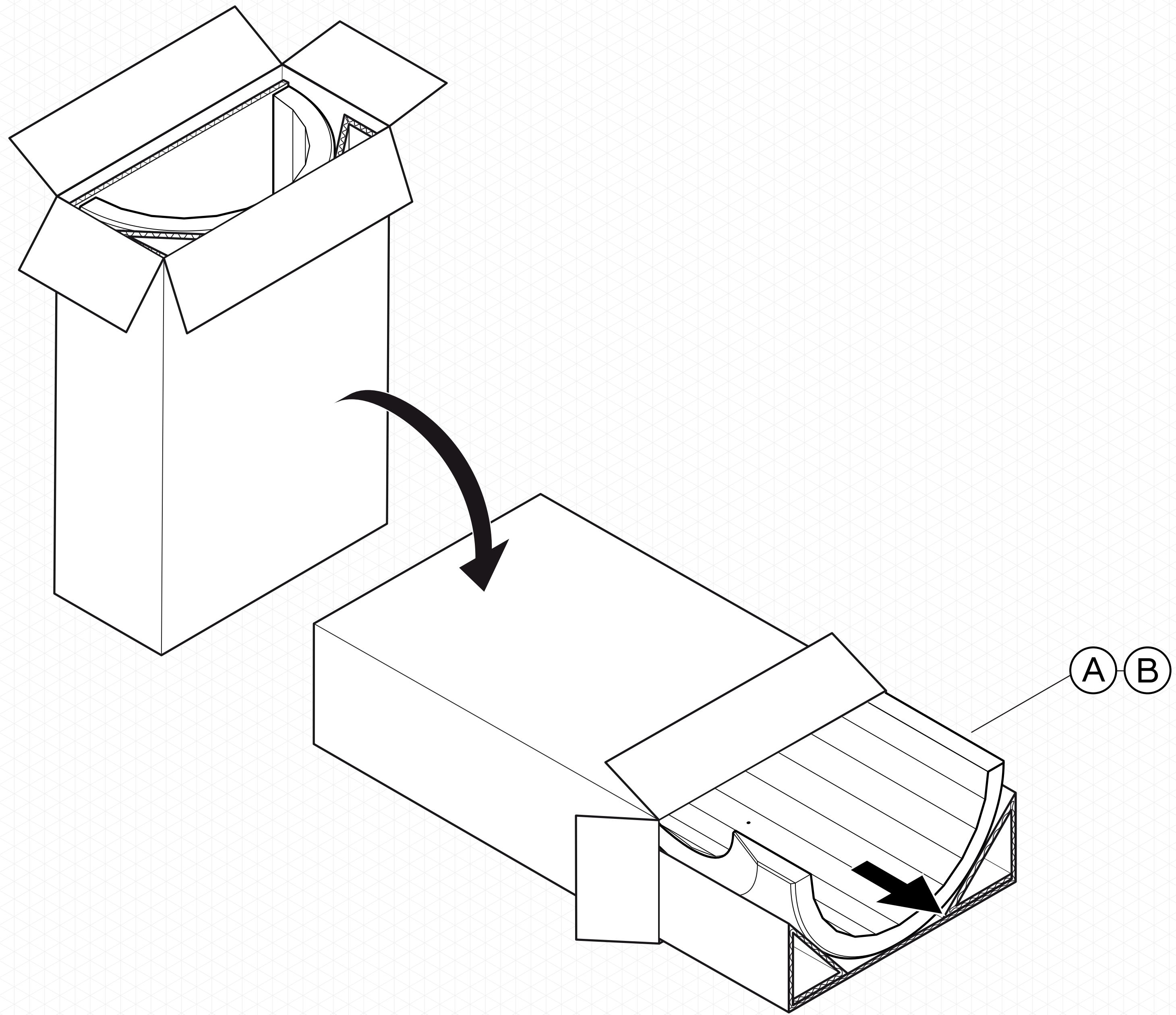
FRANÇAIS

Disposer votre produit sur un carton ou une feuille de polystyrène afin d'éviter de l'endommager

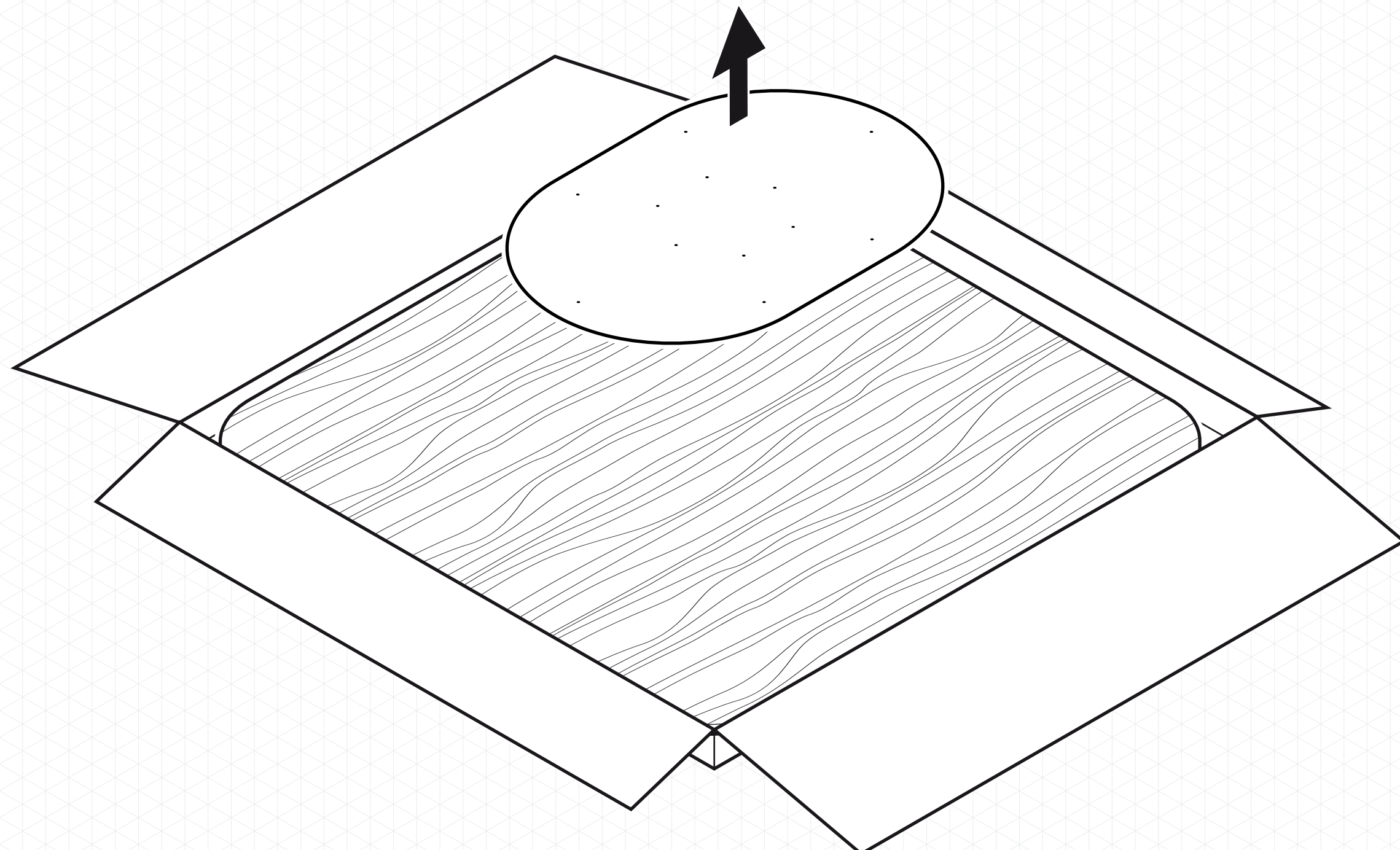
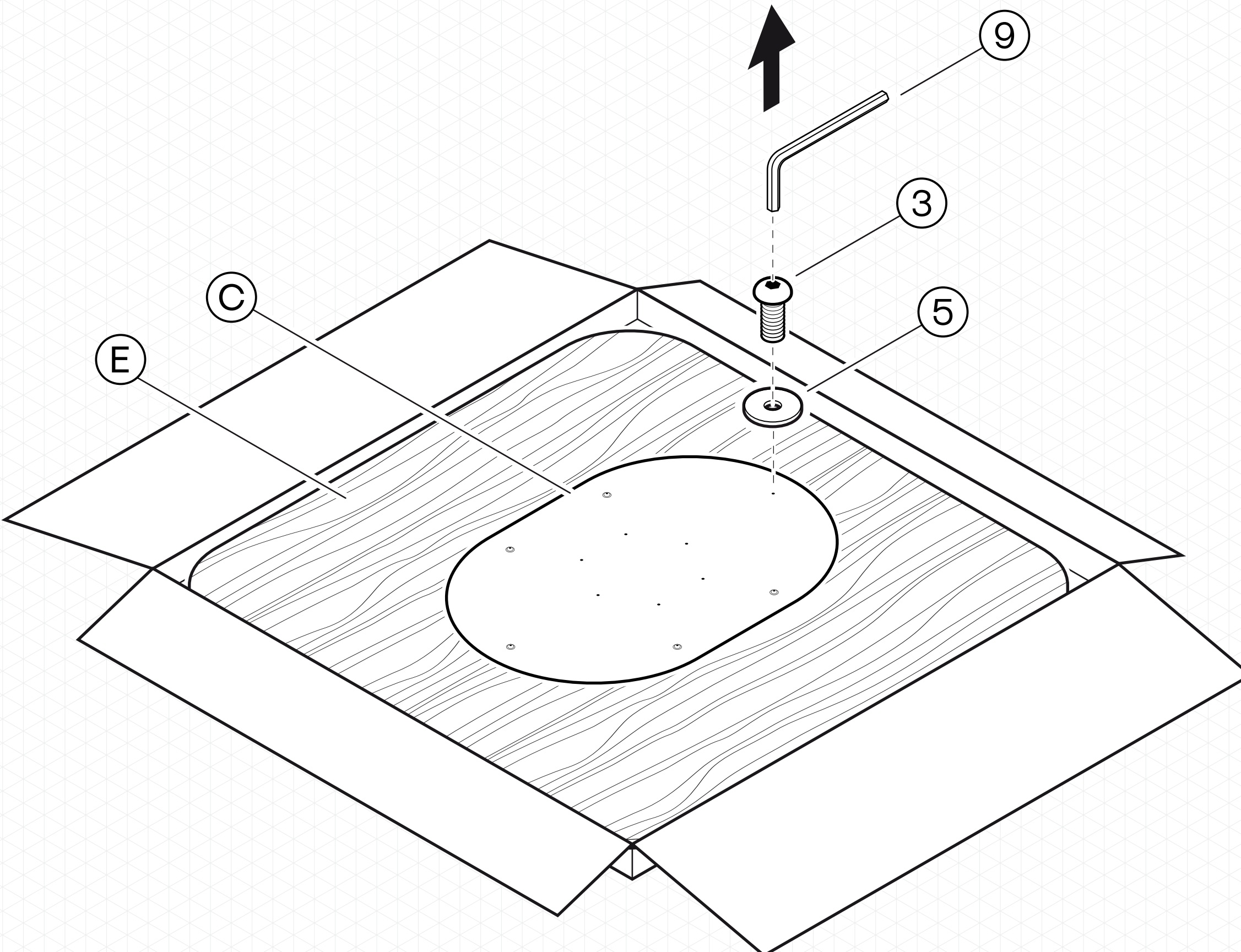
ENGLISH

Put your product on cardboard or polystyrene sheet to avoid any damage

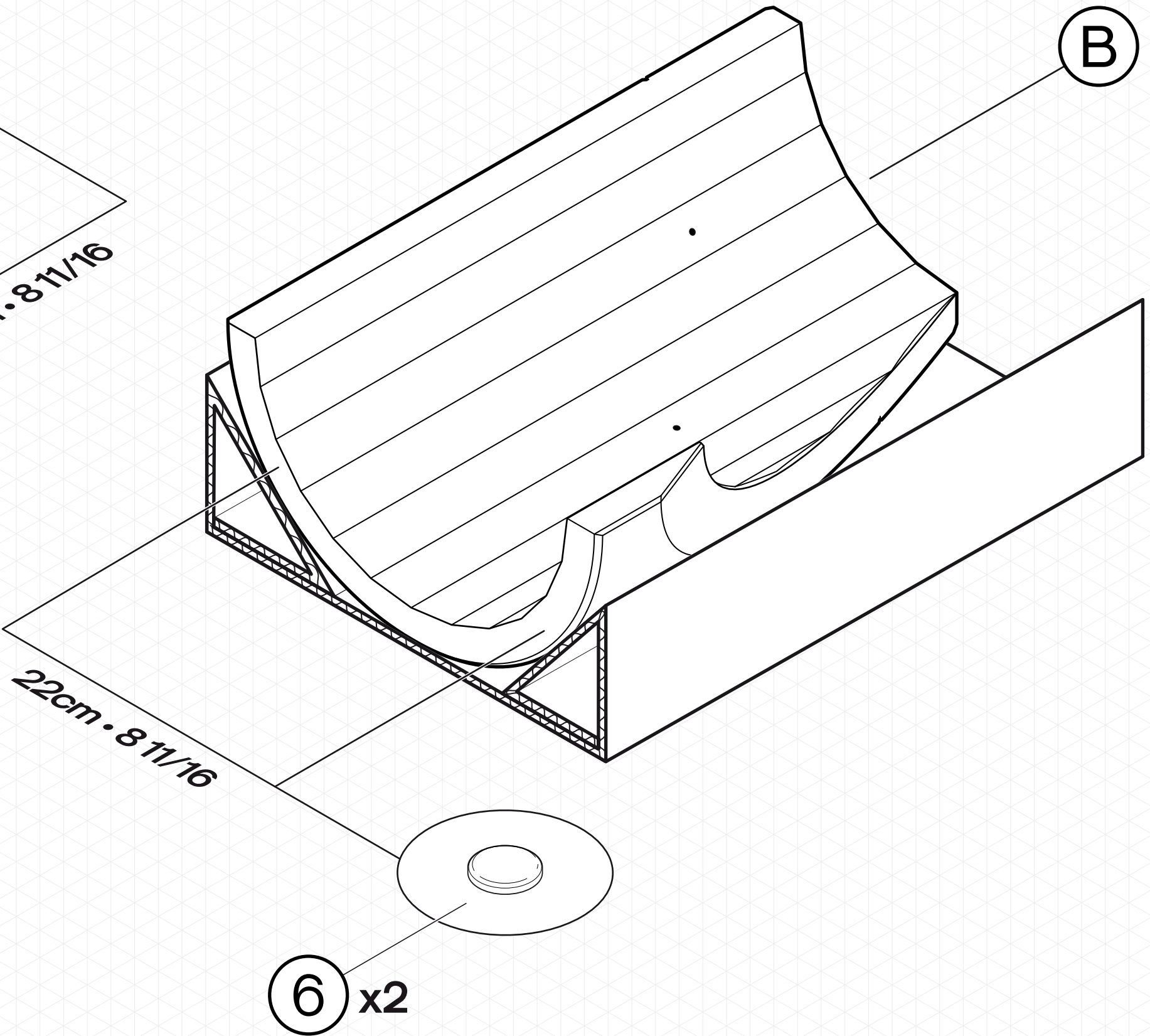
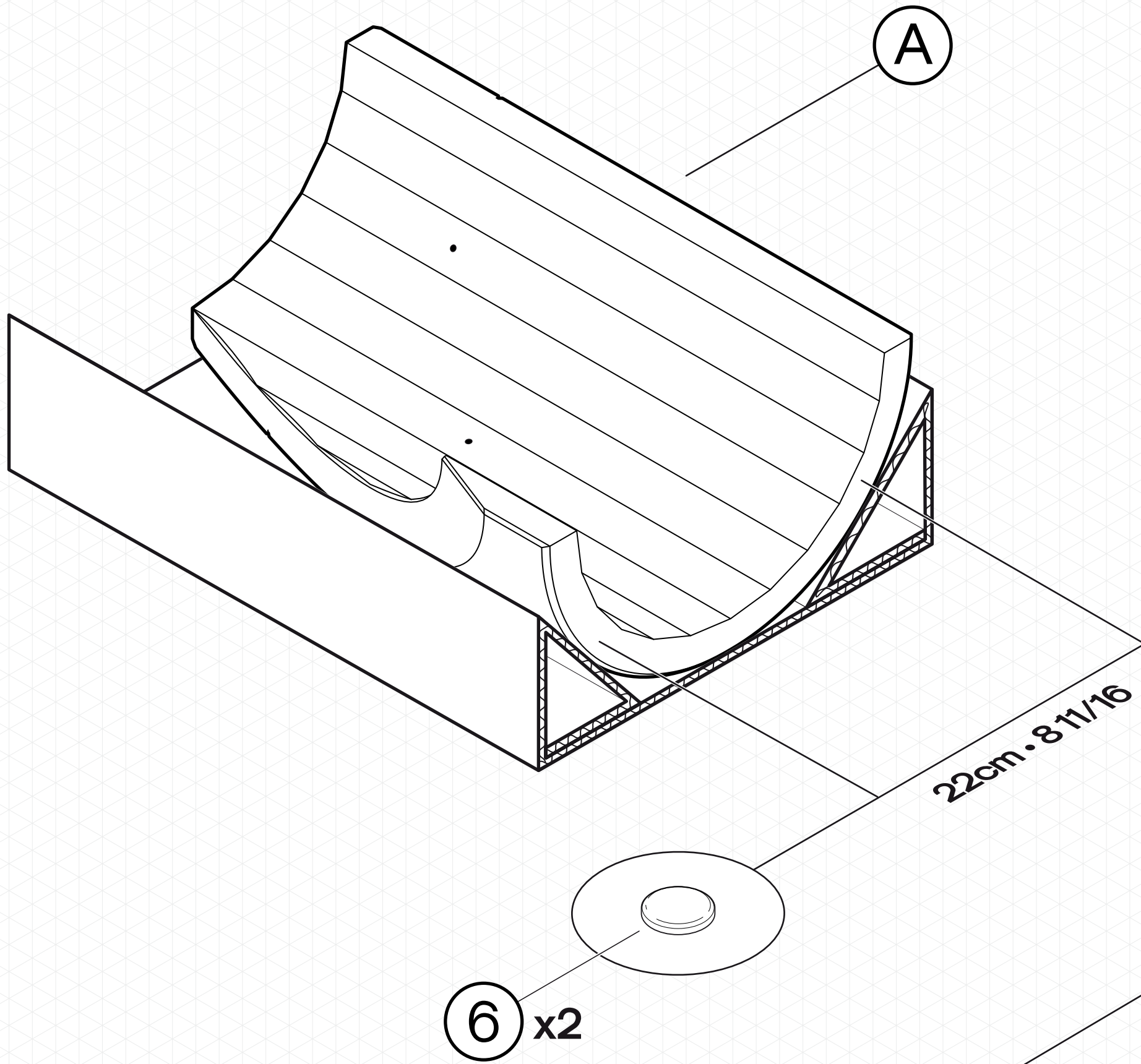
étape 2 • step 2



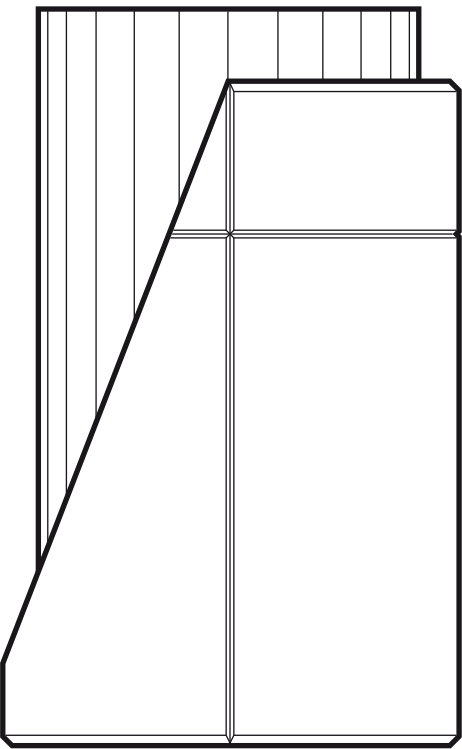
étape 3 • step 3



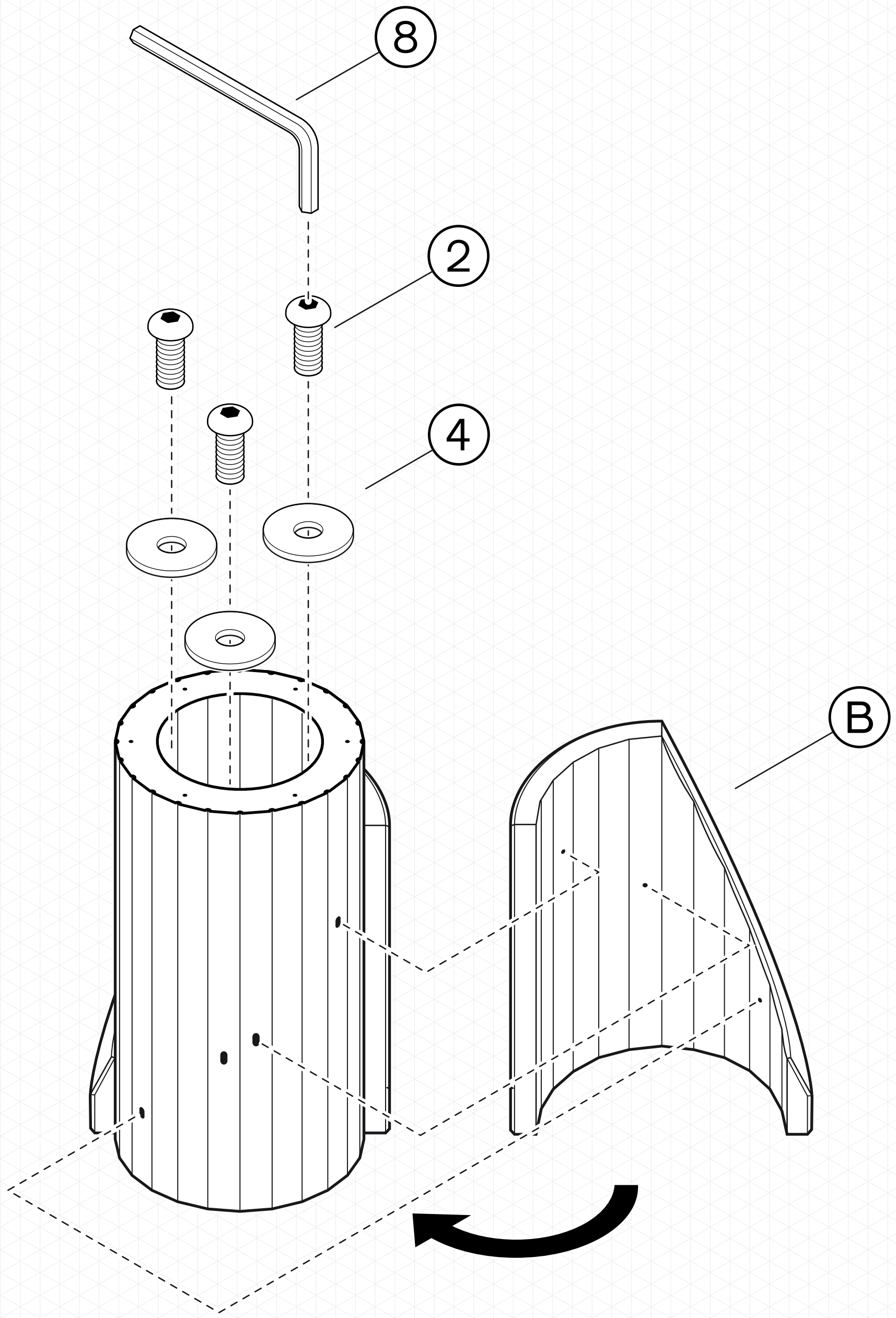
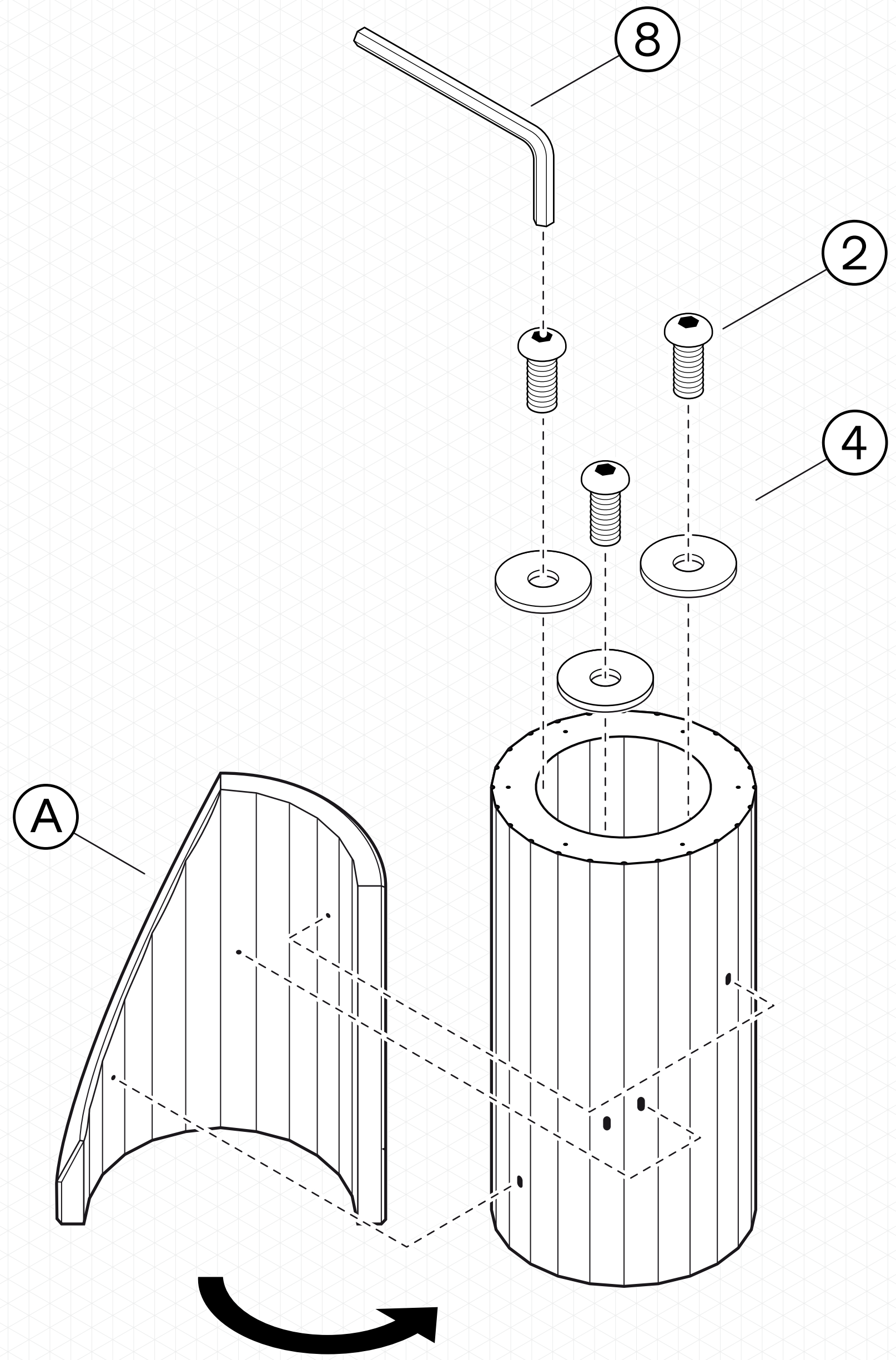
étape 4 • step 4



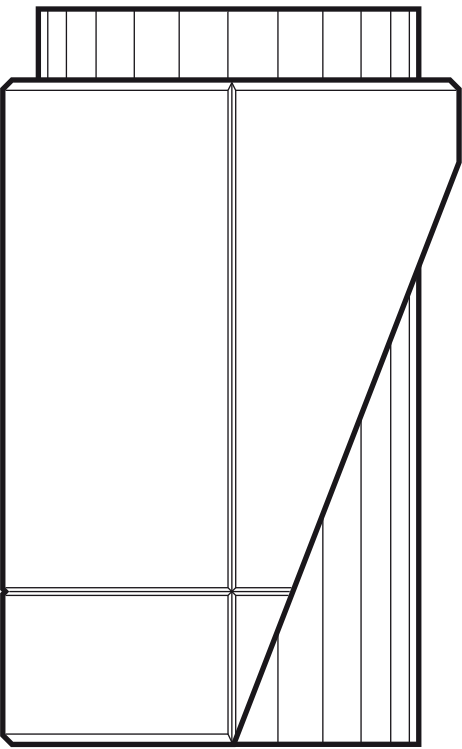
étape 5 • step 5



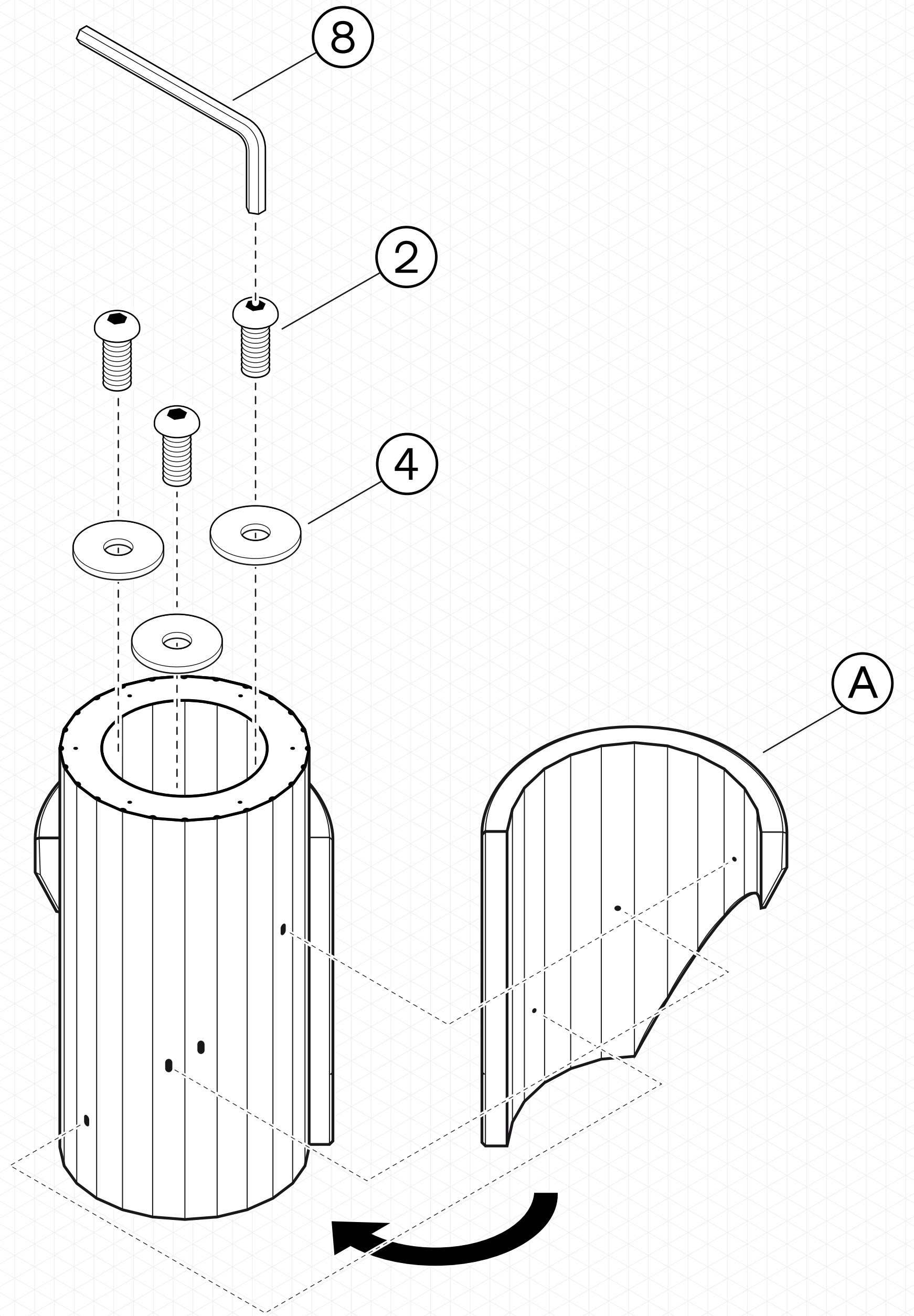
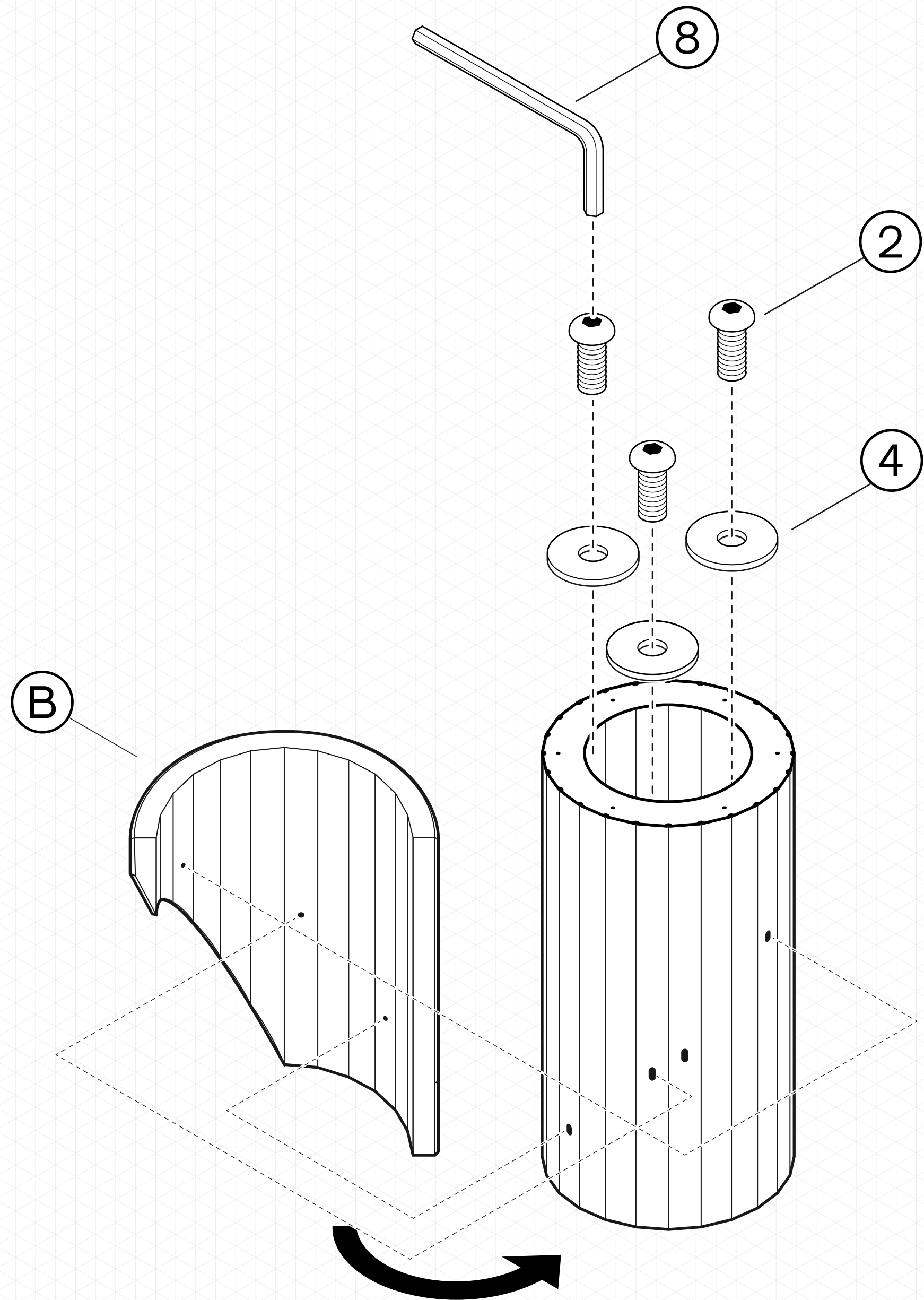
A



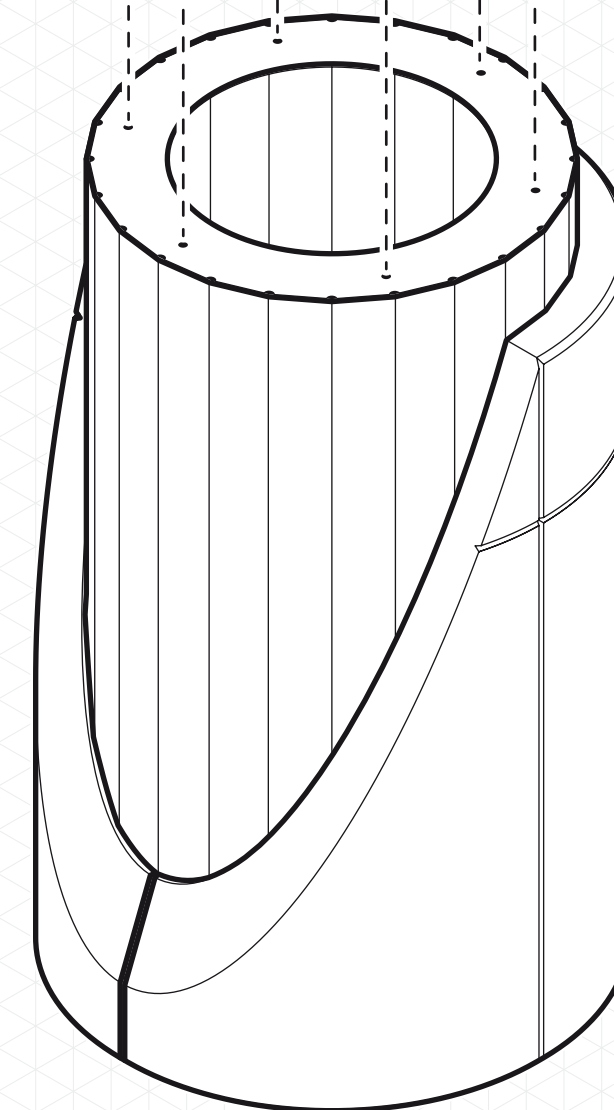
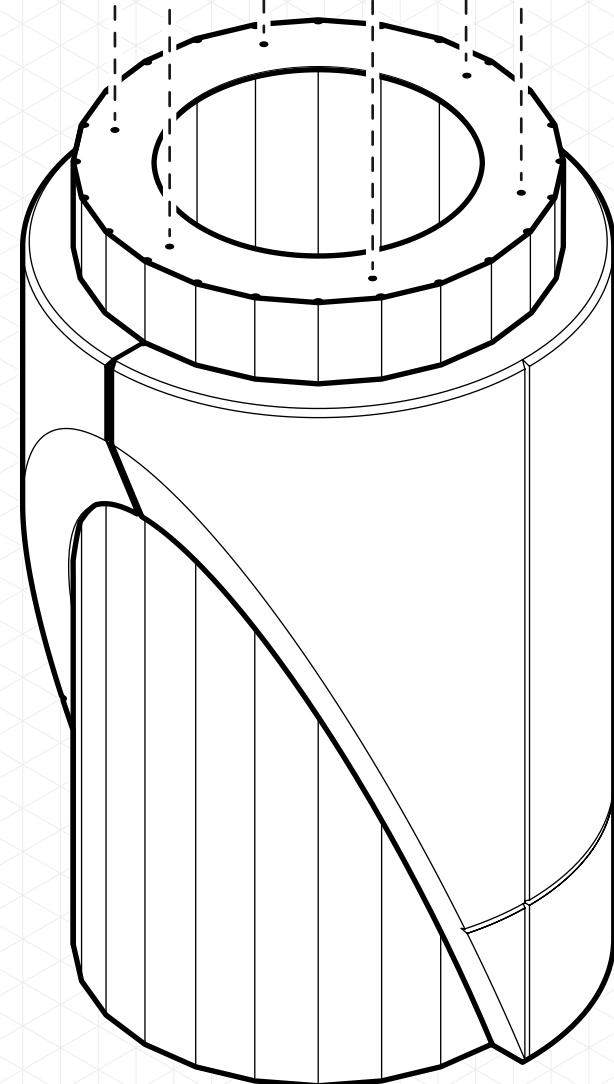
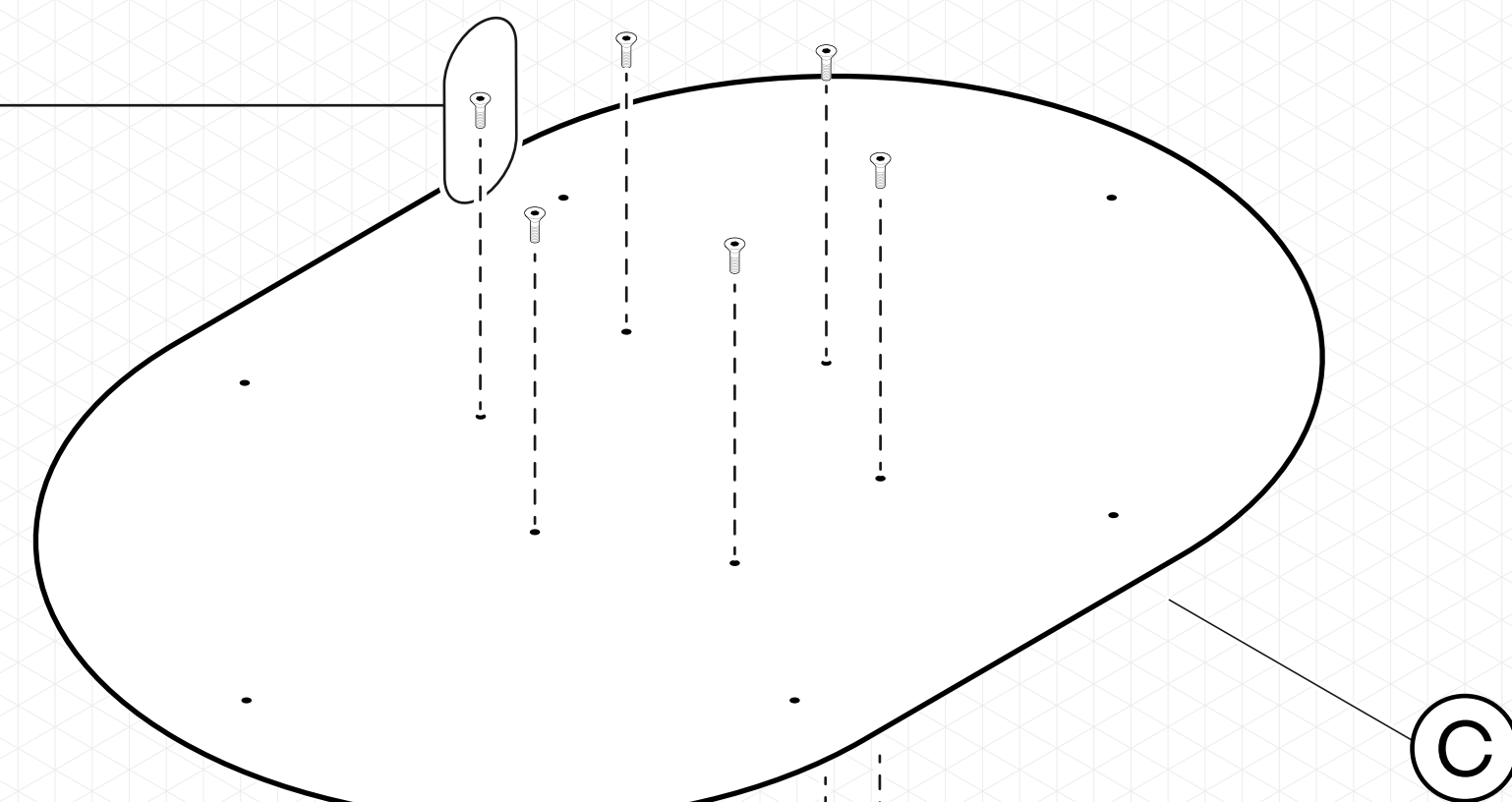
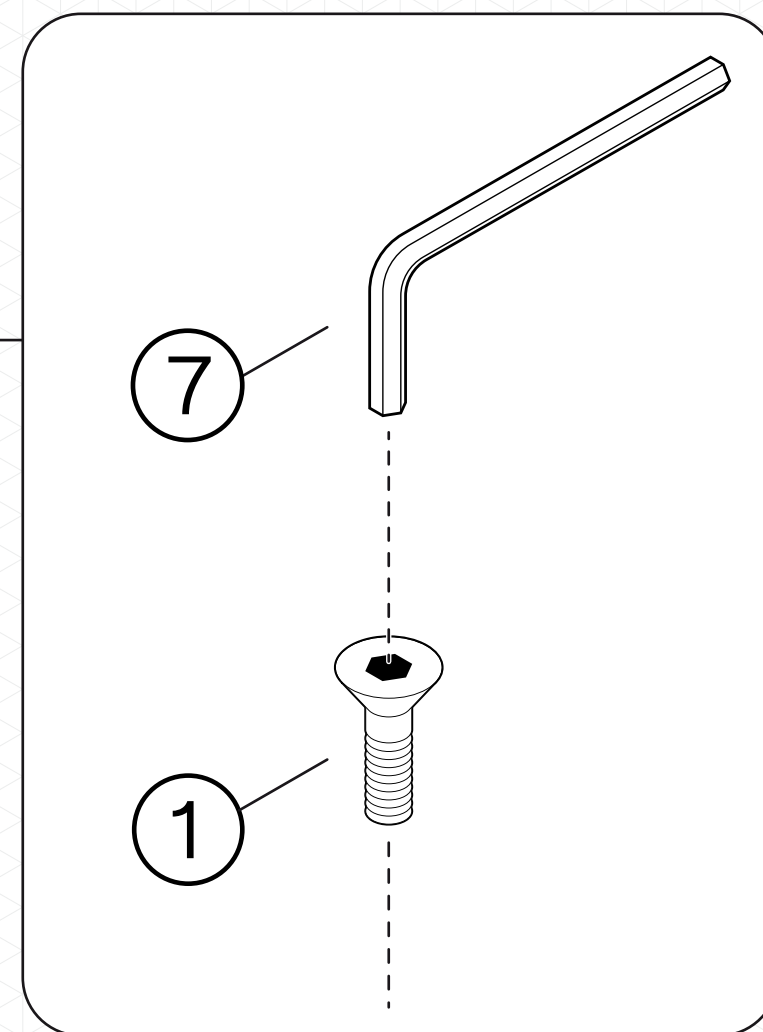
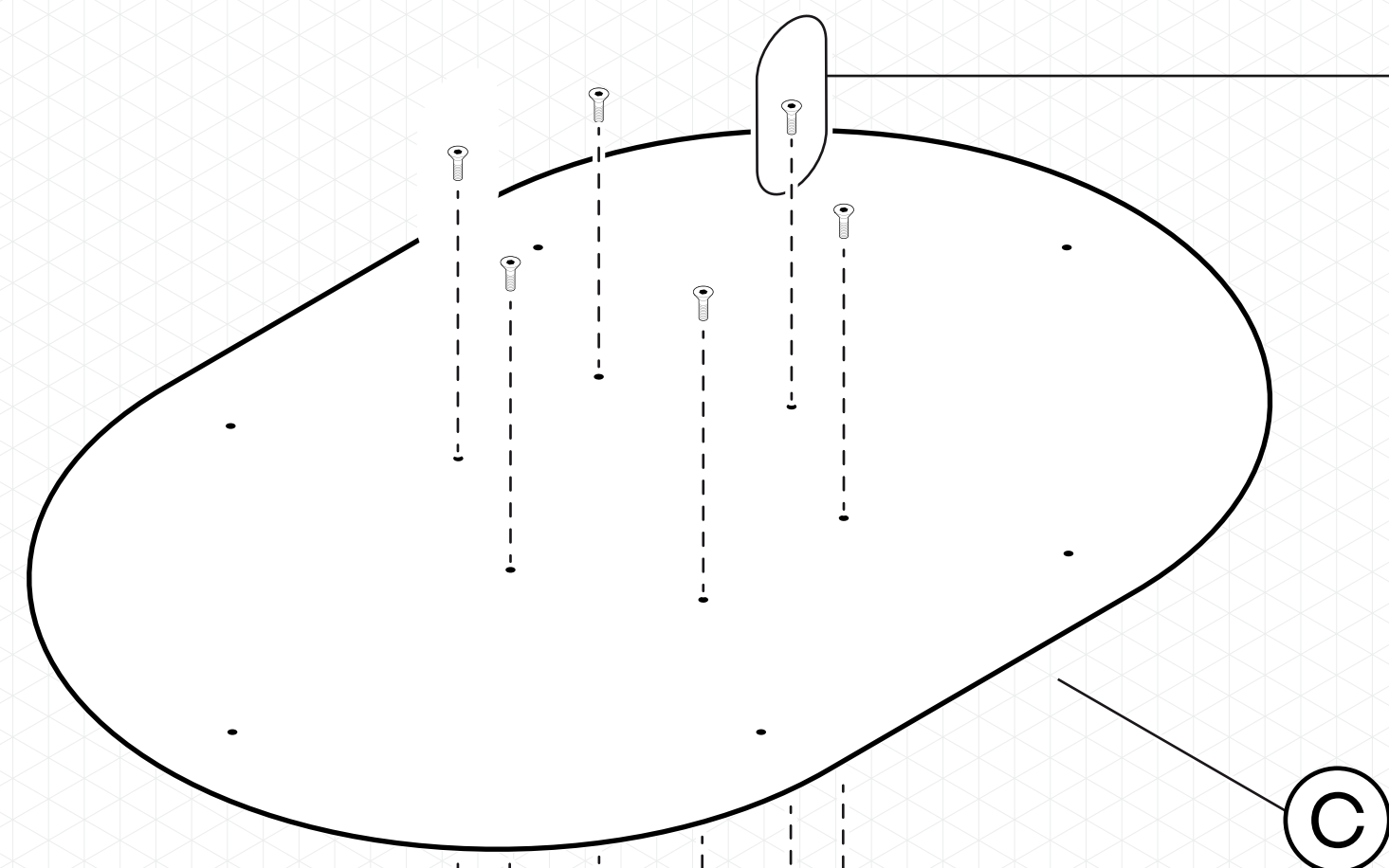
étape 5 • step 5



B



étape 6 • step 6



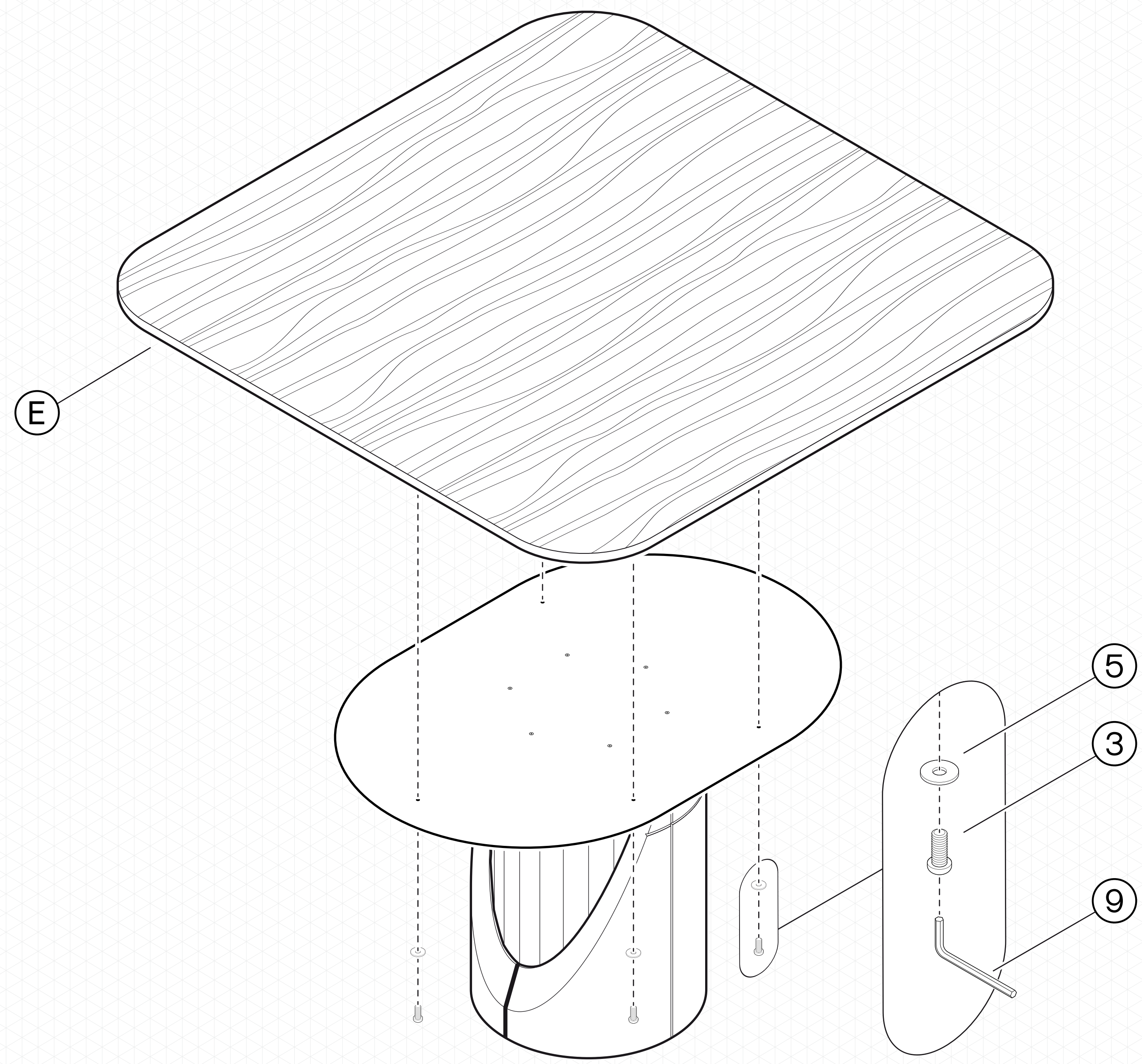
FRANÇAIS

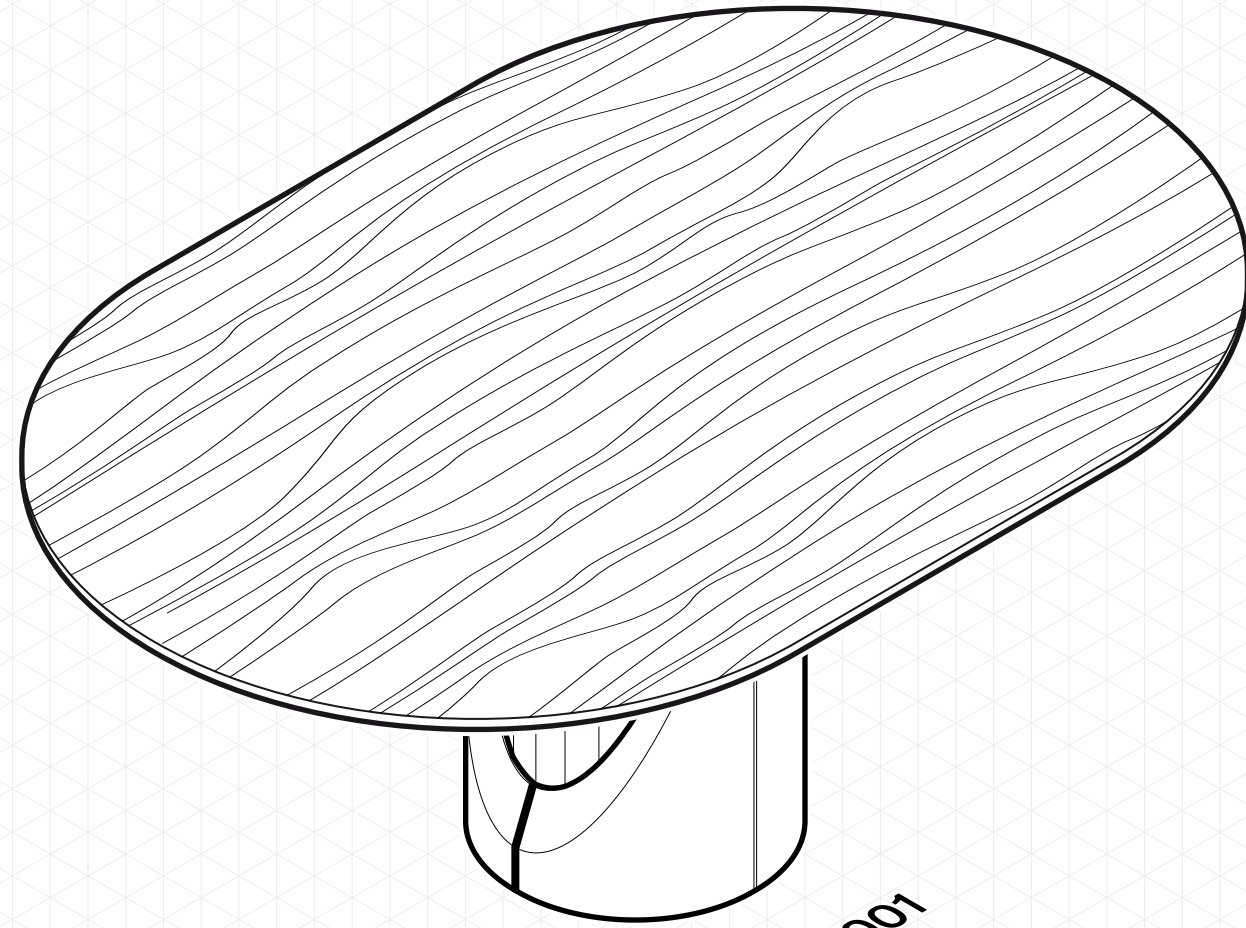
Le sous plateau (C) doit être séparé du plateau (E) afin de procéder à son assemblage

ENGLISH

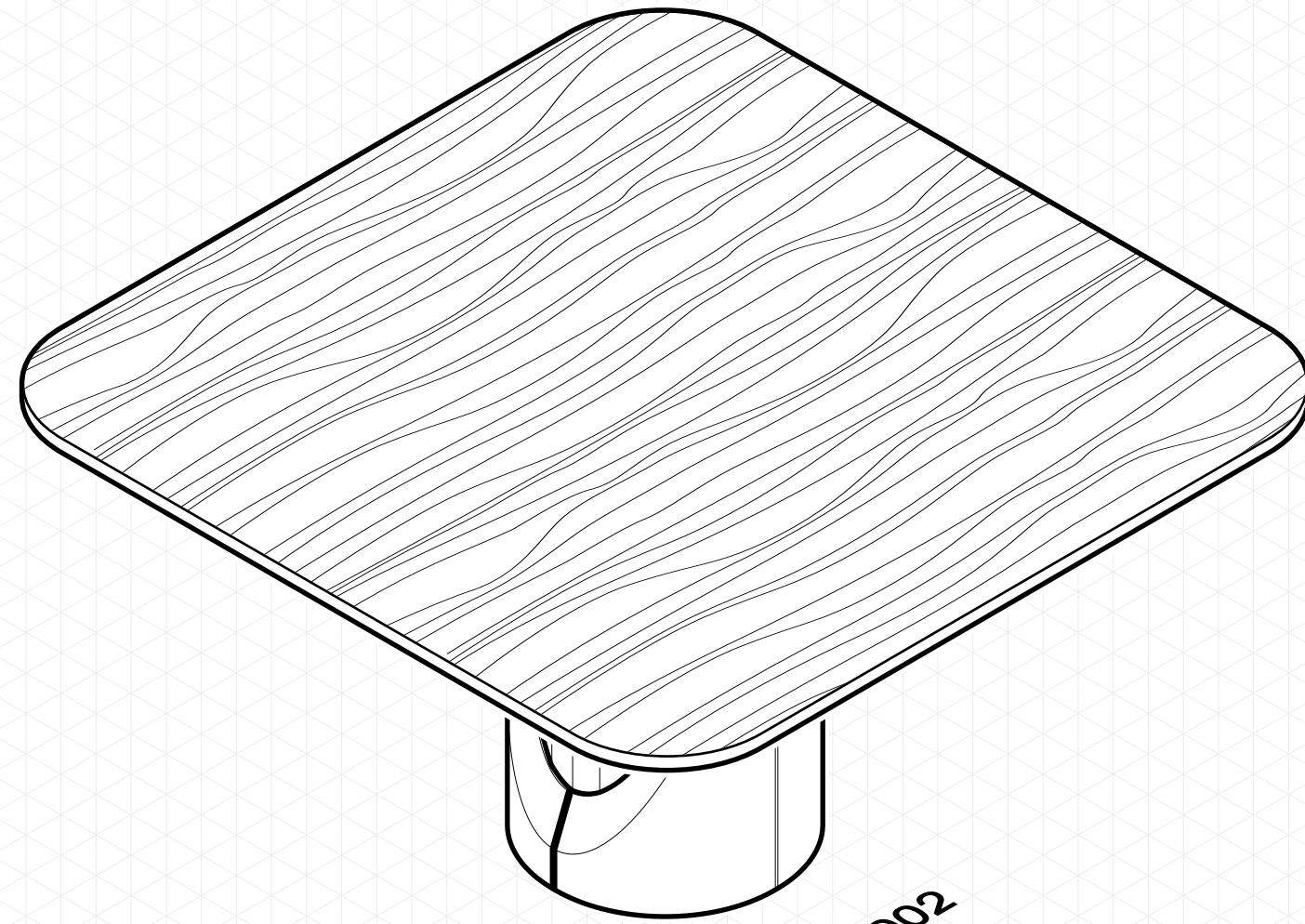
the sub-top (C) must be separated from the tabletop (E) in order to proceed to its assembly

étape 7 • step 7

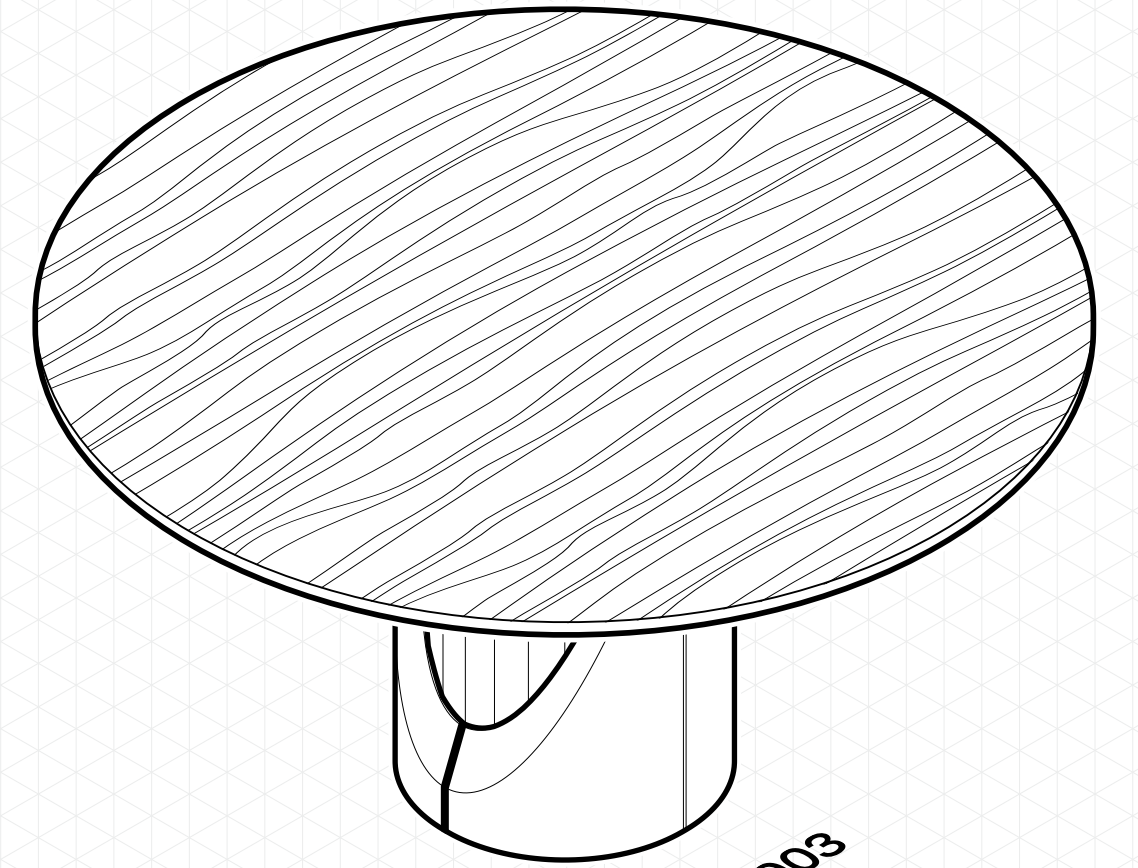




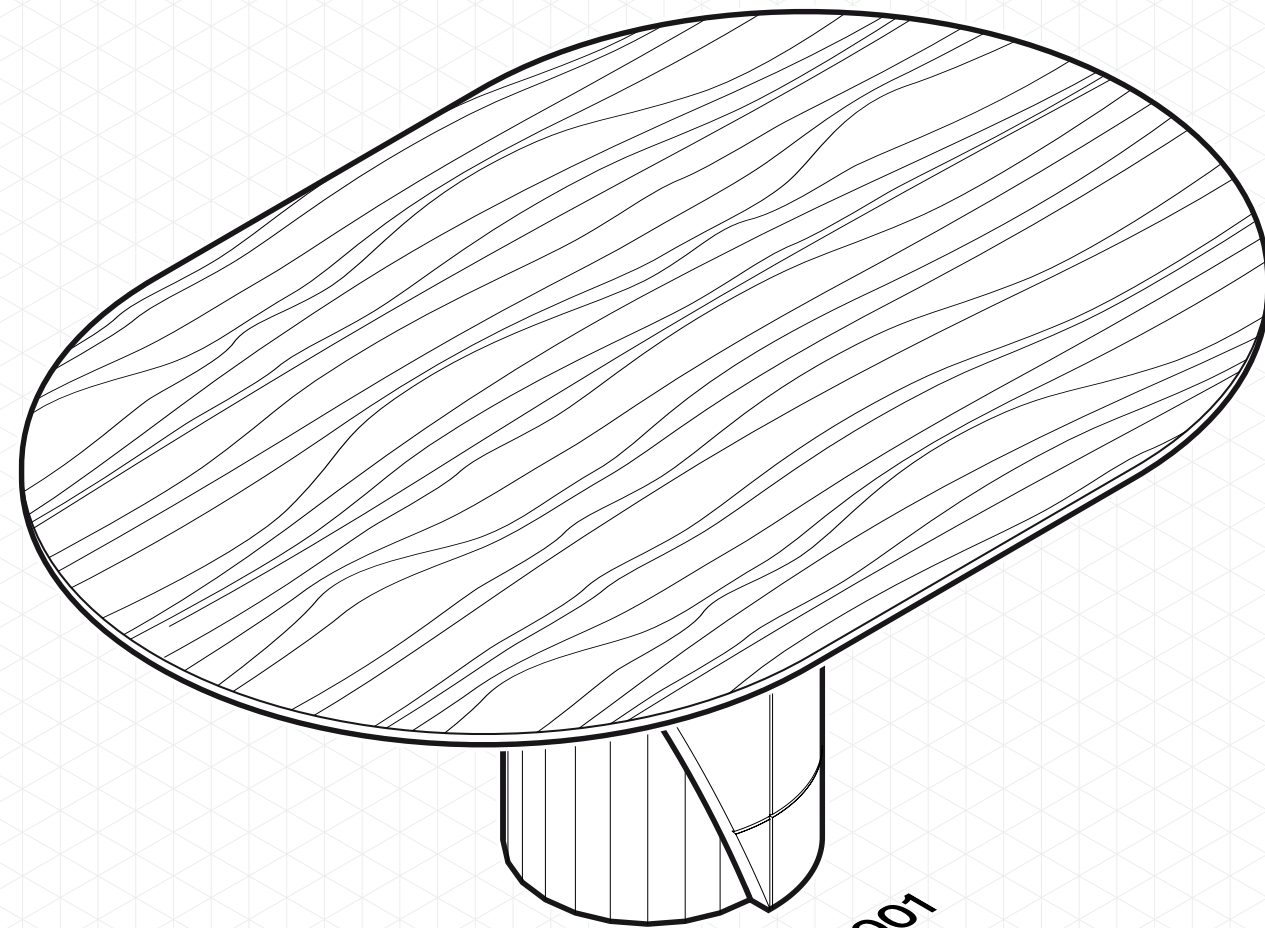
● SHRP-001
Version A



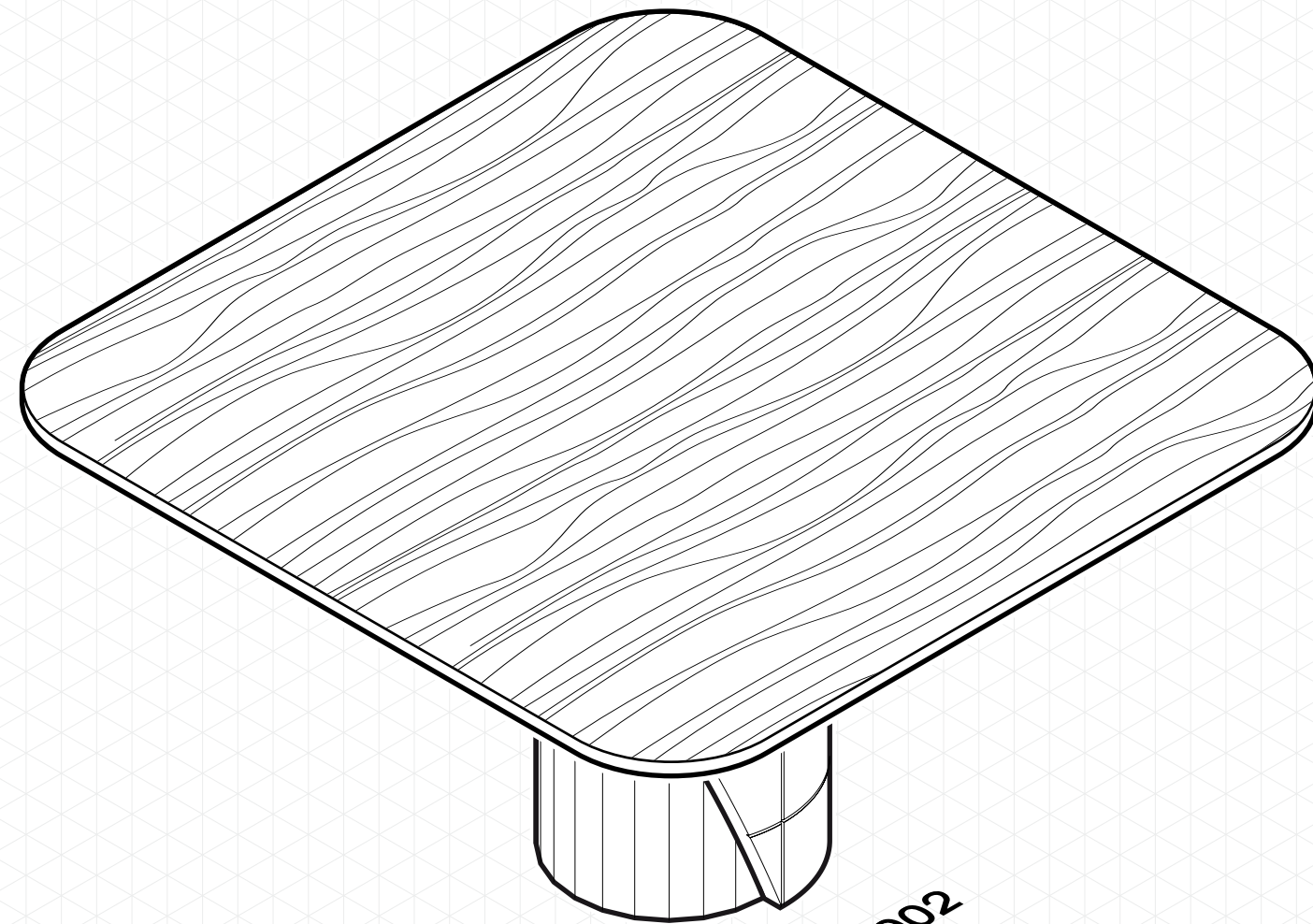
● SHRP-002
Version A



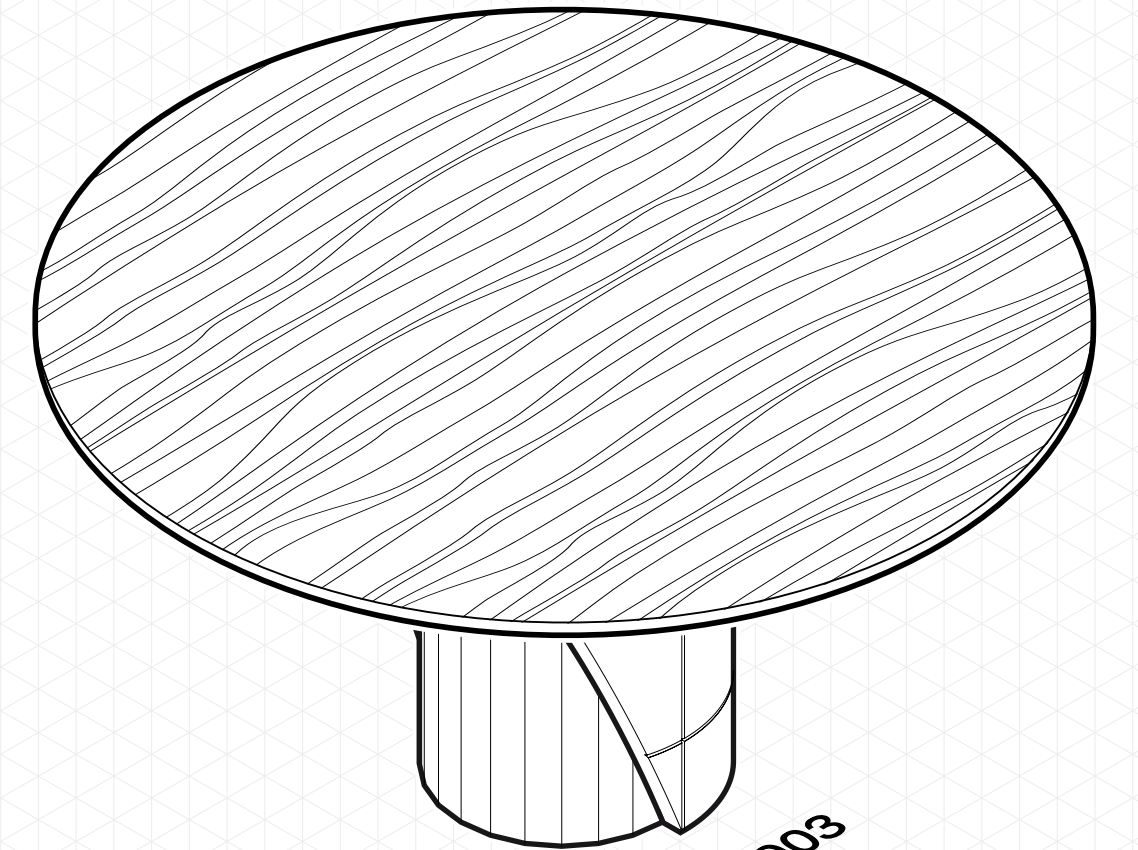
● SHRP-003
Version A



● SHRP-001
Version B



● SHRP-002
Version B



● SHRP-003
Version B