

(D) Montageanleitung

(GB) Assembly instructions

(NL) Handleiding voor de montage

(PL) Instrukcja montażu

(TR) Montaj talimatı


(RU) Инструкция по монтажу

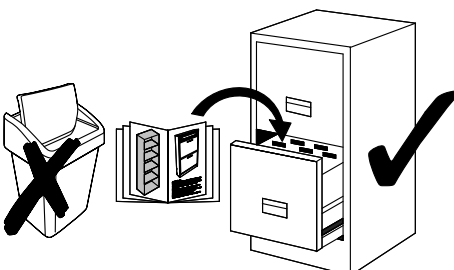
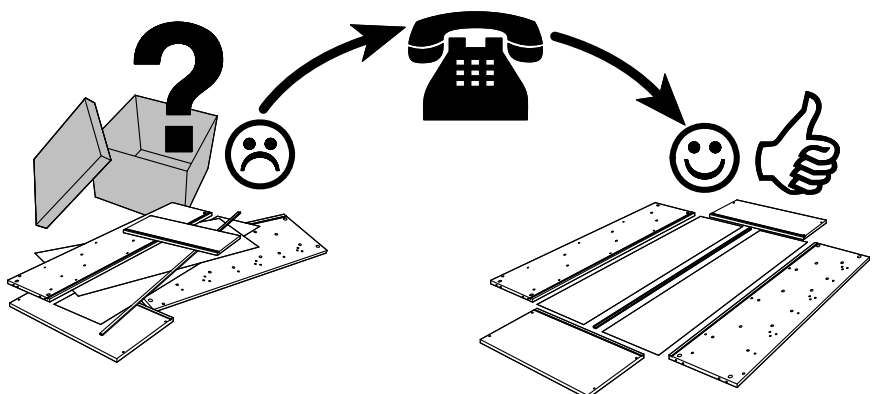
Service • Dienstverlening • Serwis • Servis • Сервисная служба


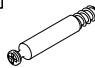

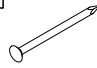



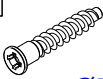
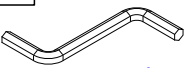

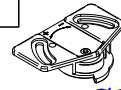

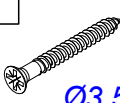


Name • Naam • Nazwa • İsim • Название

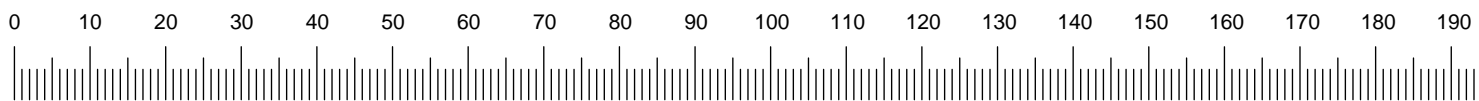
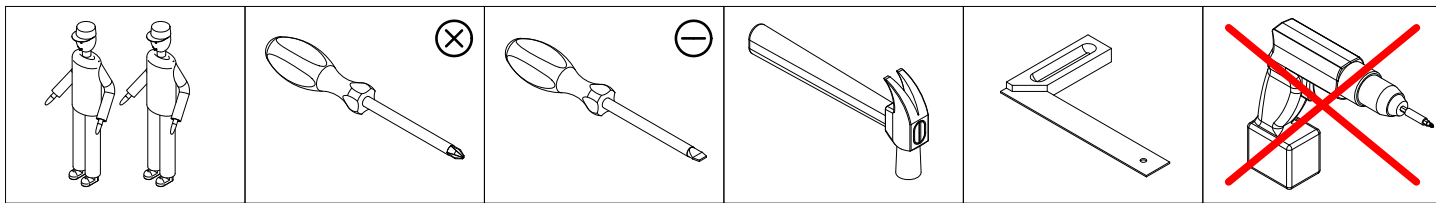
Nr. • No. • Номер

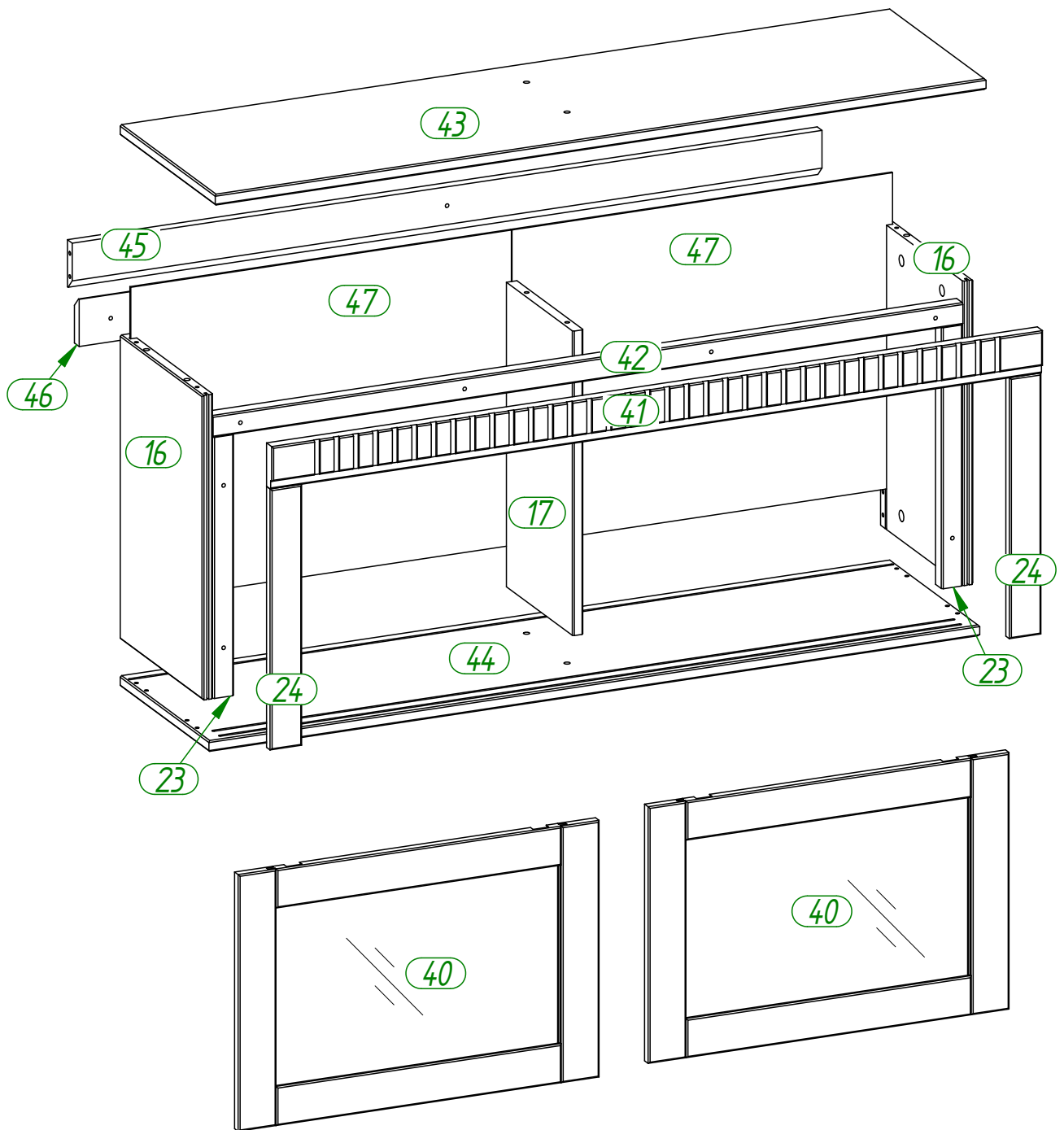
Typ • Type • Tip • Тип

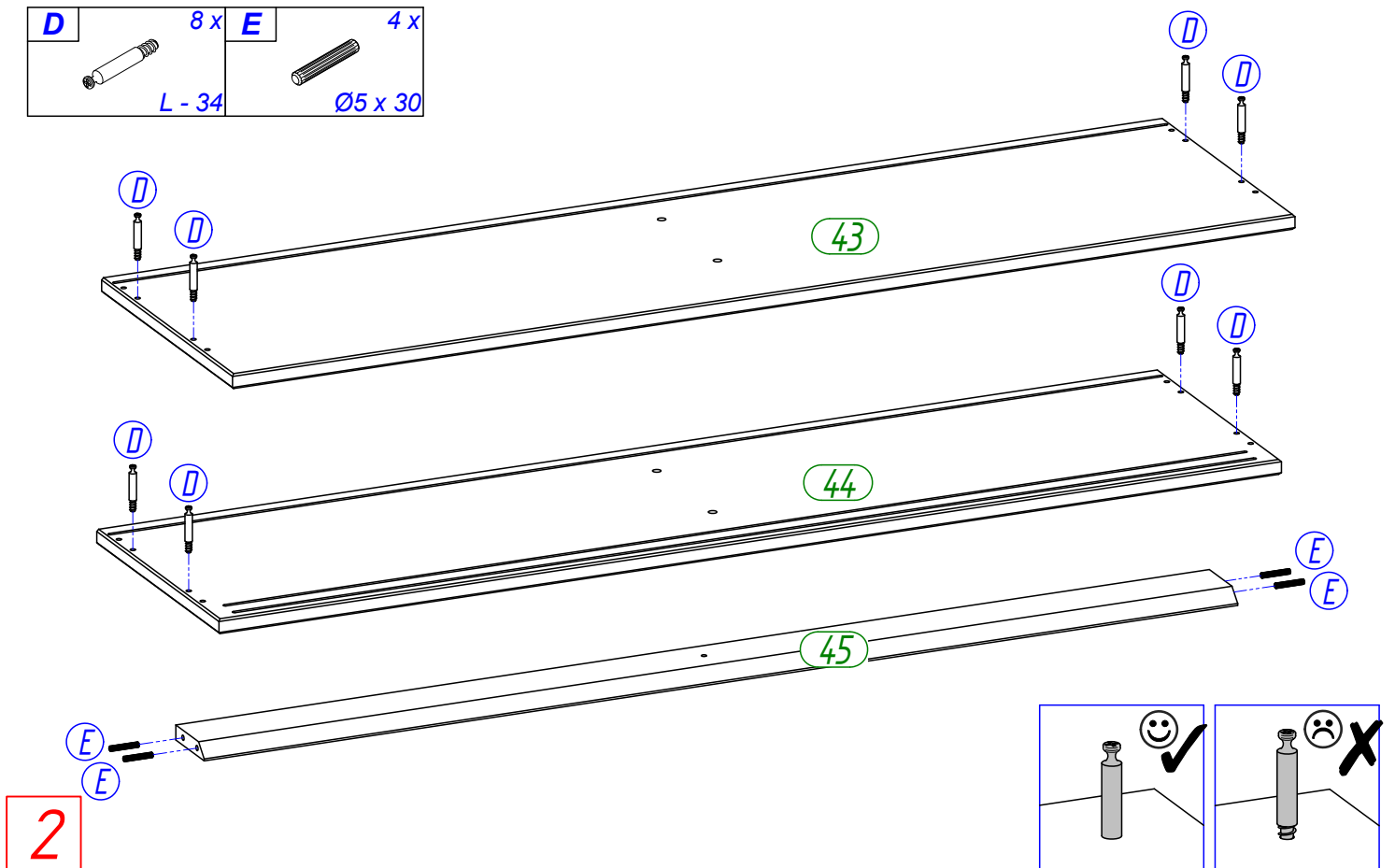
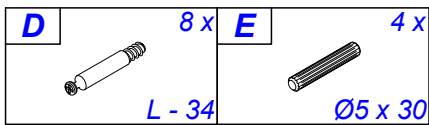
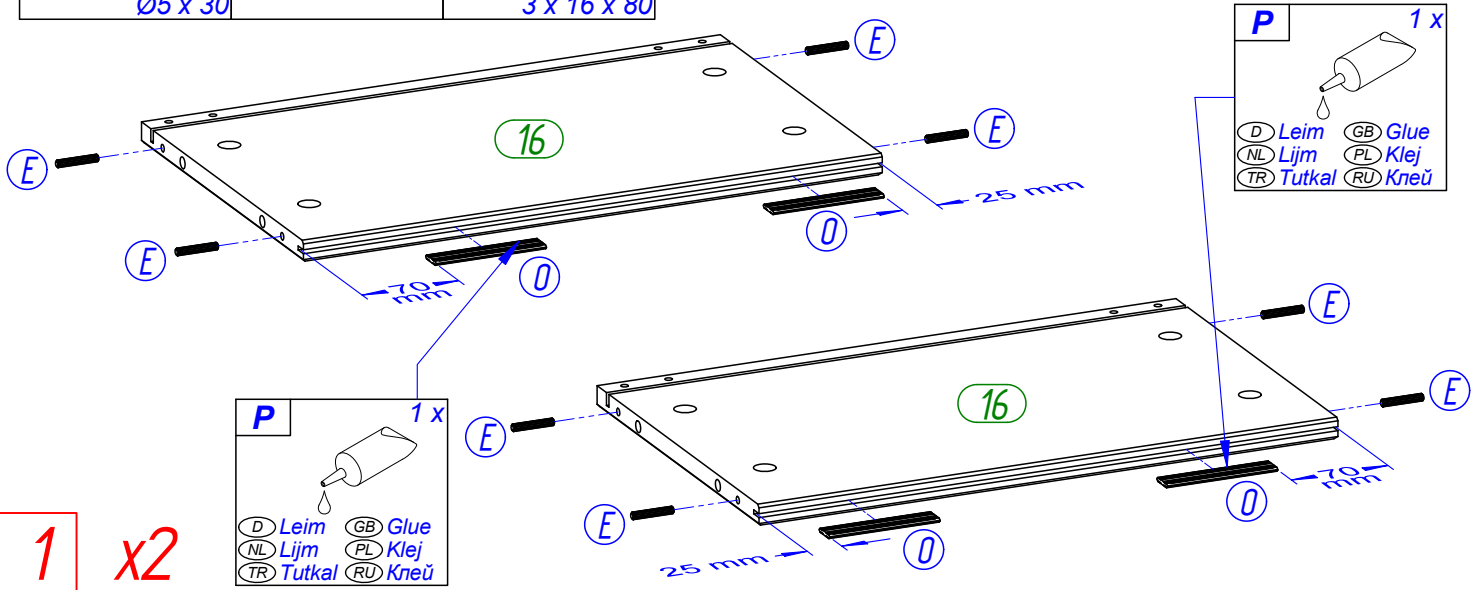
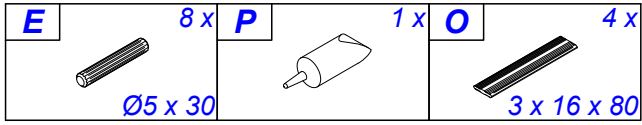
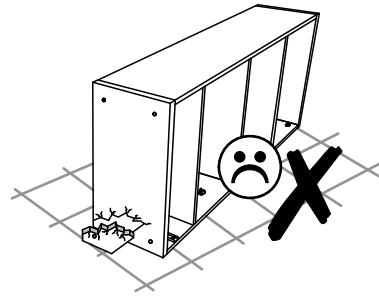
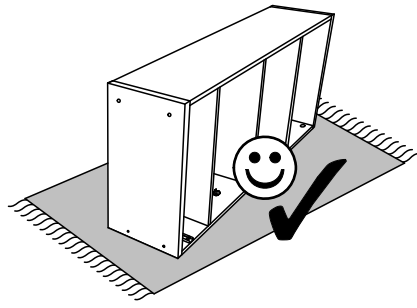


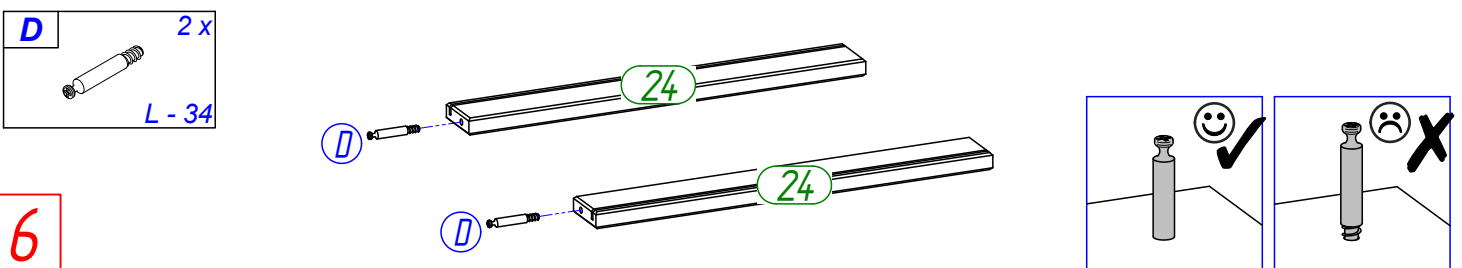
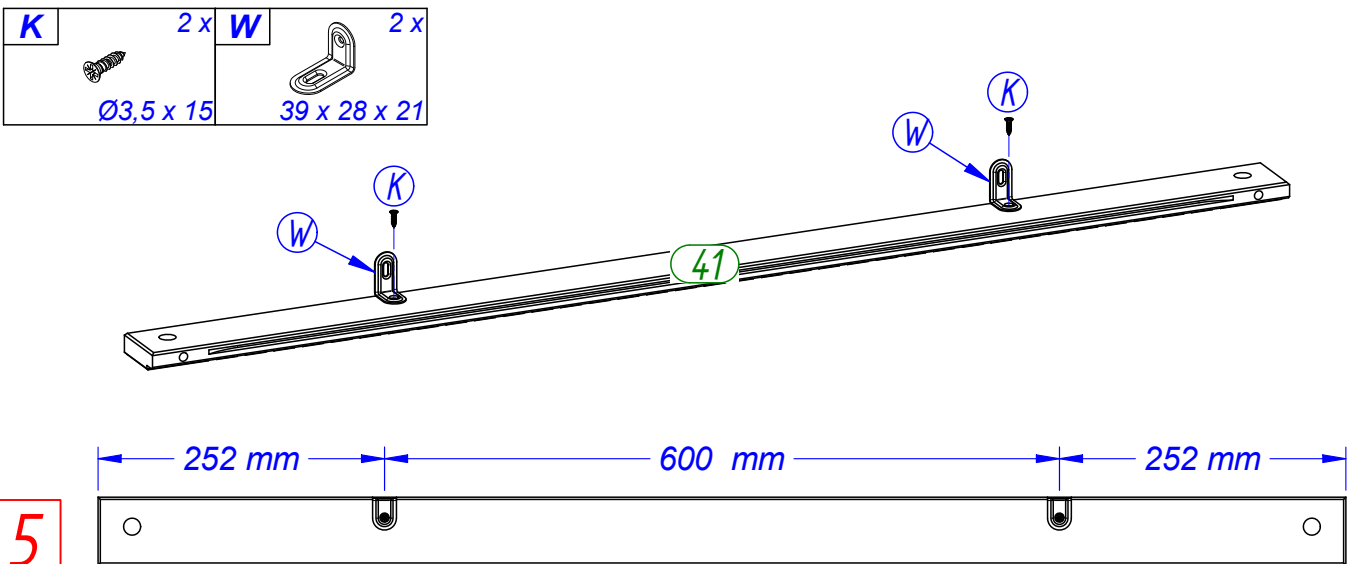
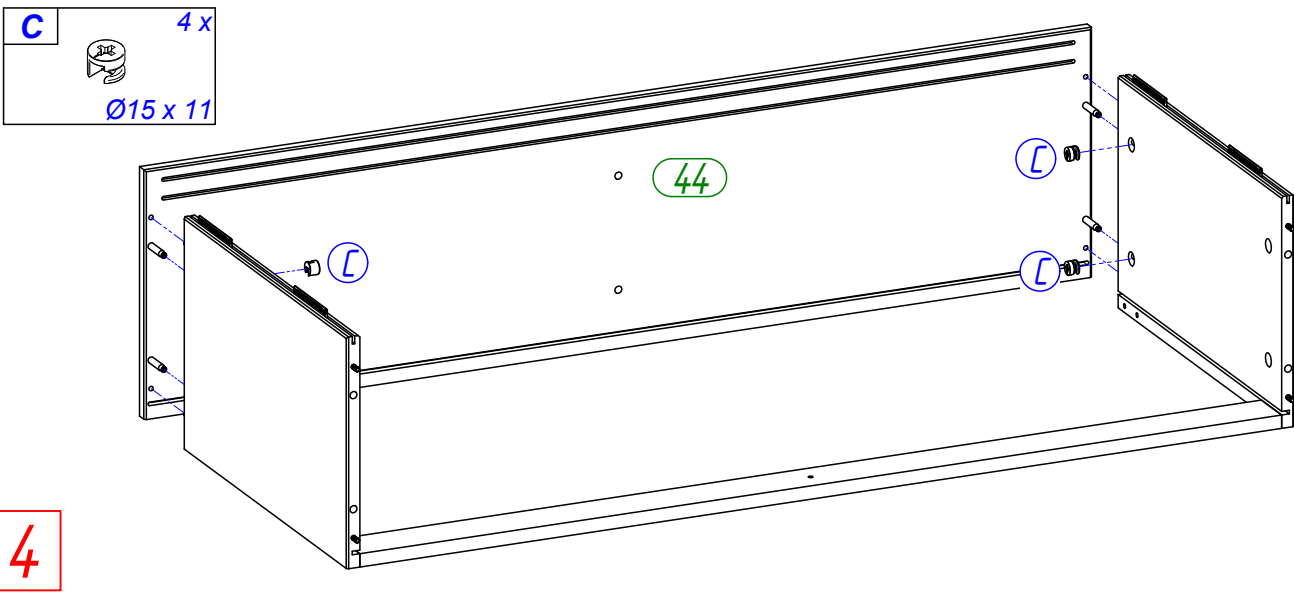
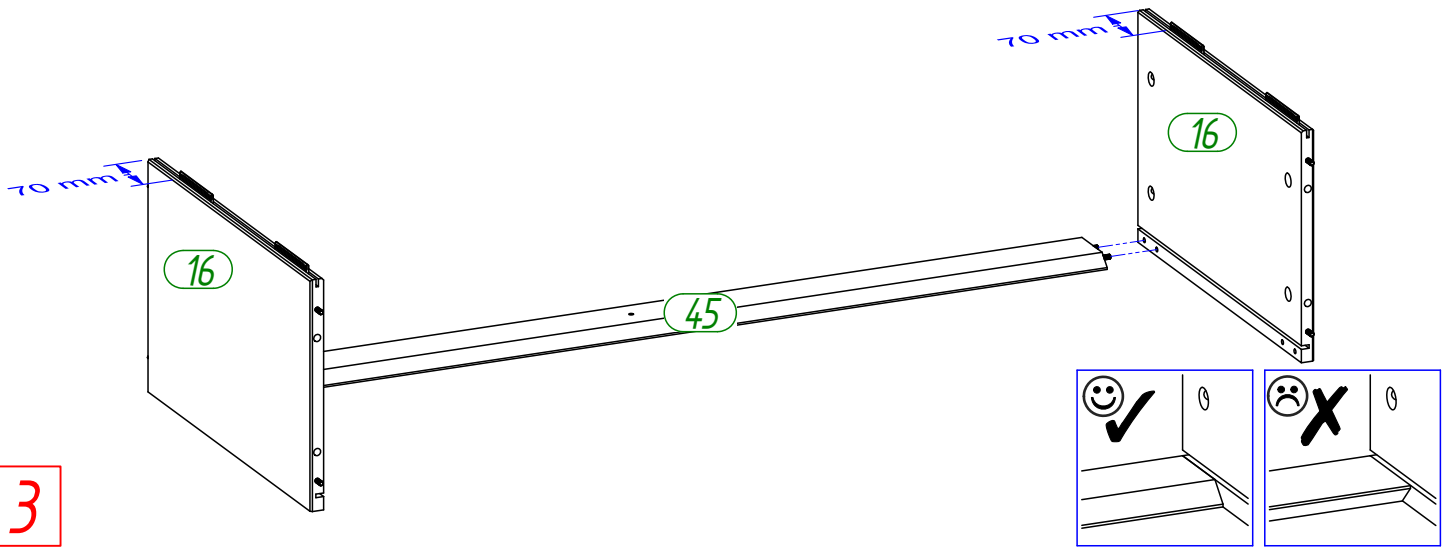



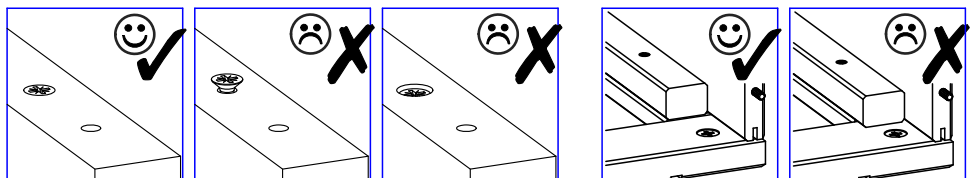
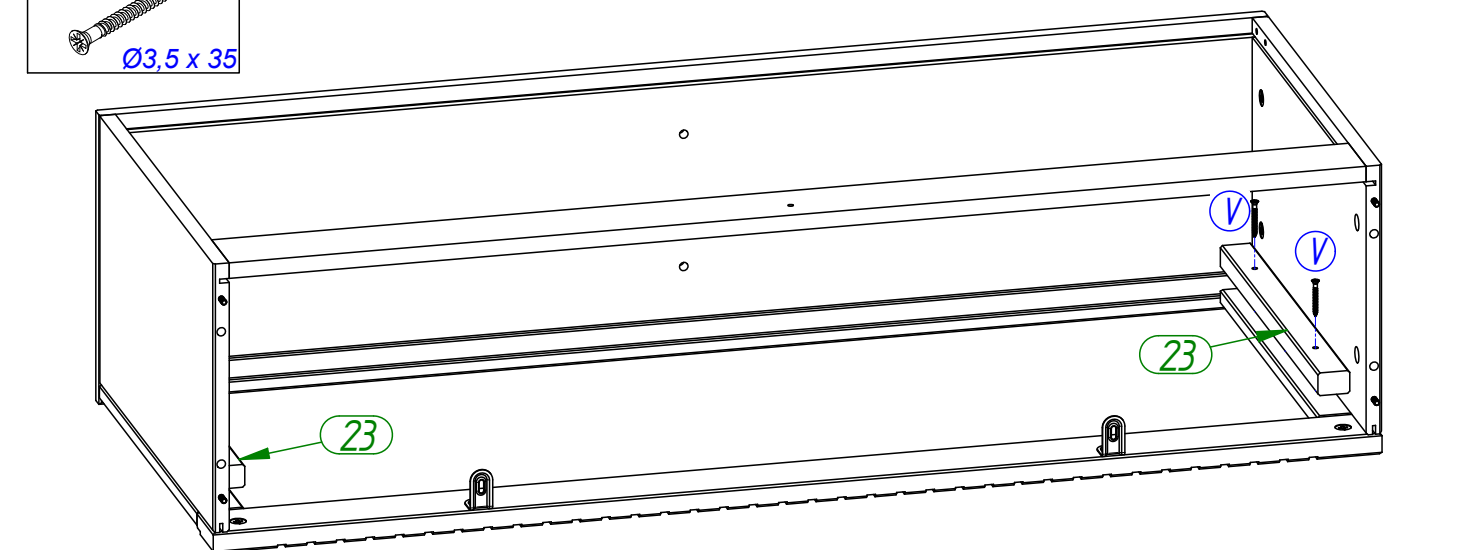
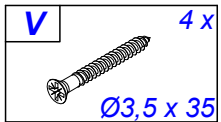
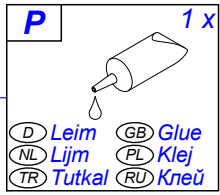
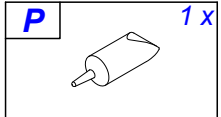
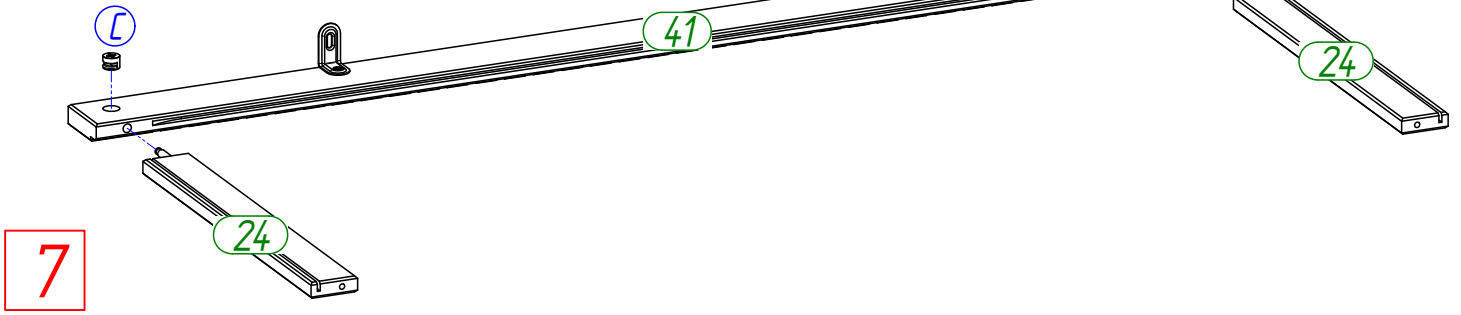
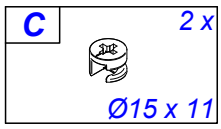
C	 10 x Ø15 x 11	D	 10 x L - 34	E	 12 x Ø5 x 30	G	 25 x Ø1,2 x 20	K	 4 x Ø3,5 x 15	O	 4 x 3 x 16 x 80
P	 1 x	Q	 4 x Ø7 x 40	R	 1 x 4 mm	S	 4 x Ø30 x 9	T	 4 x Ø30 x 9	U	 8 x Ø3,5 x 12
V	 9 x Ø3,5 x 35	W	 2 x 39 x 28 x 21	X	 4 x Ø4,0 x 60						

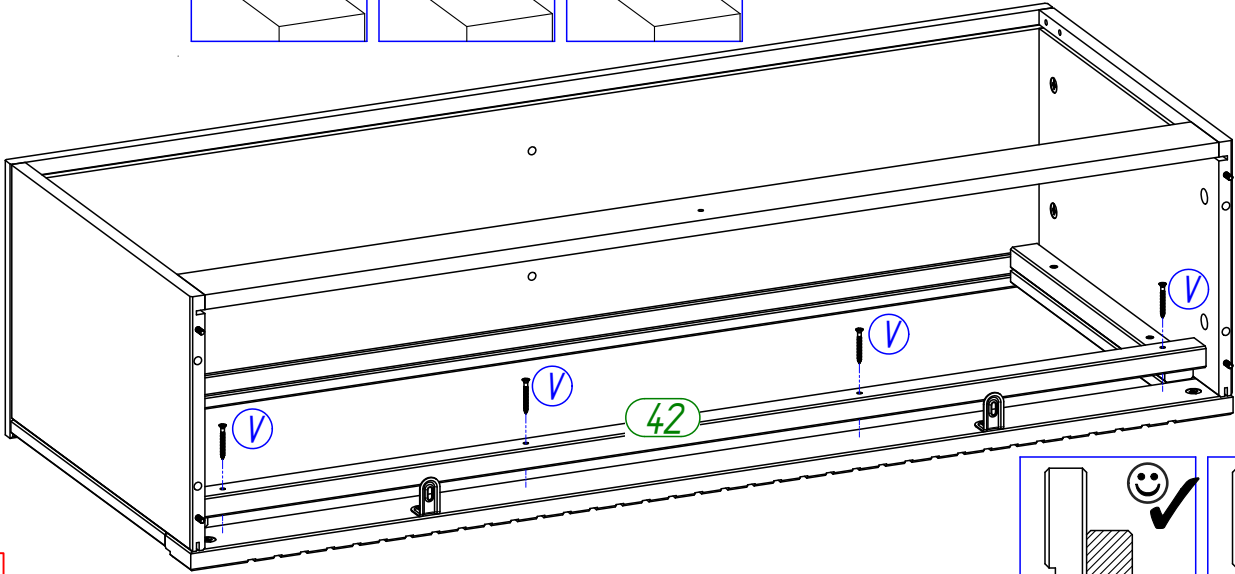
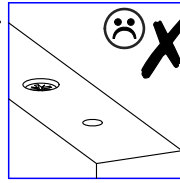
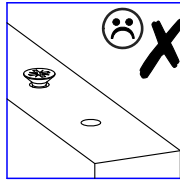
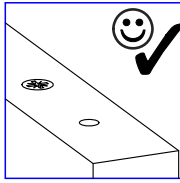
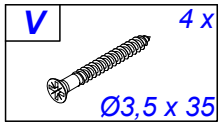




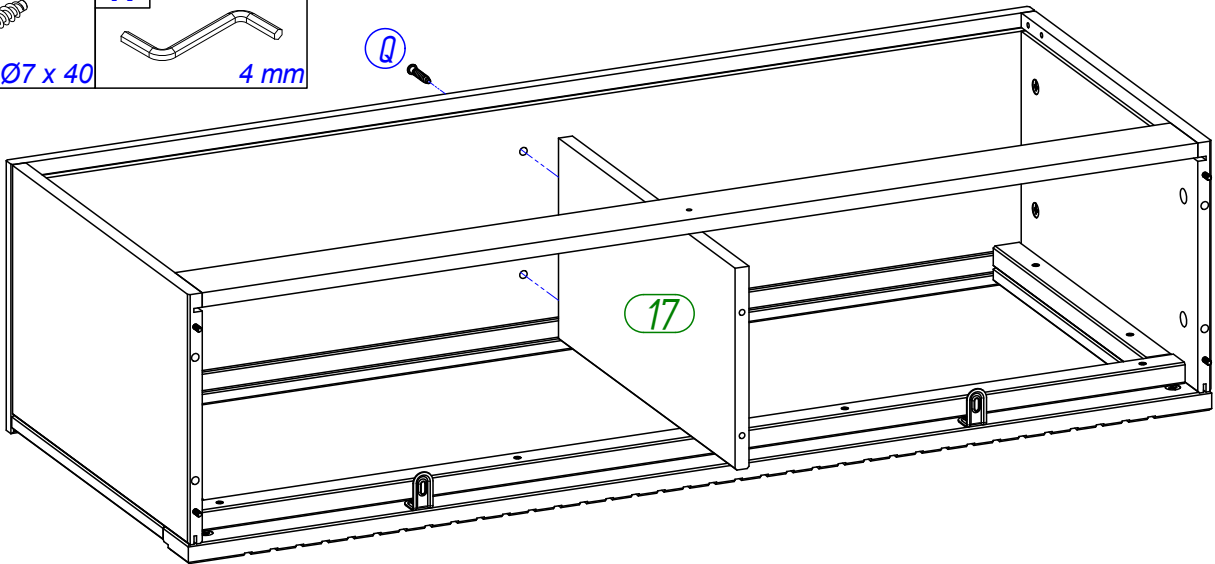
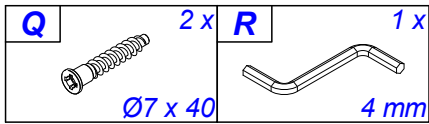
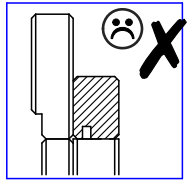
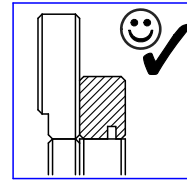




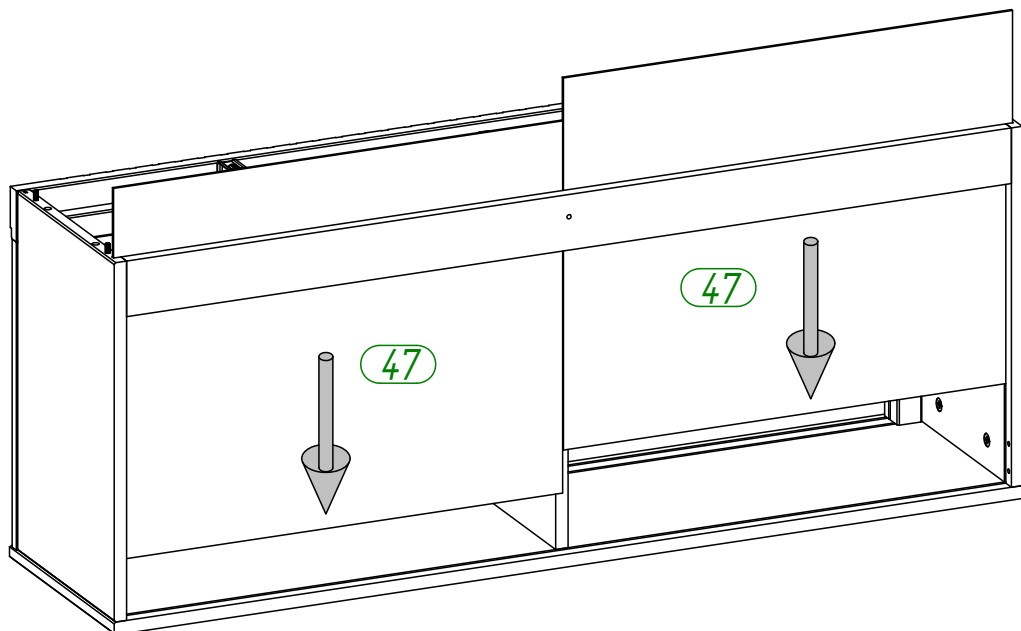






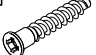

10

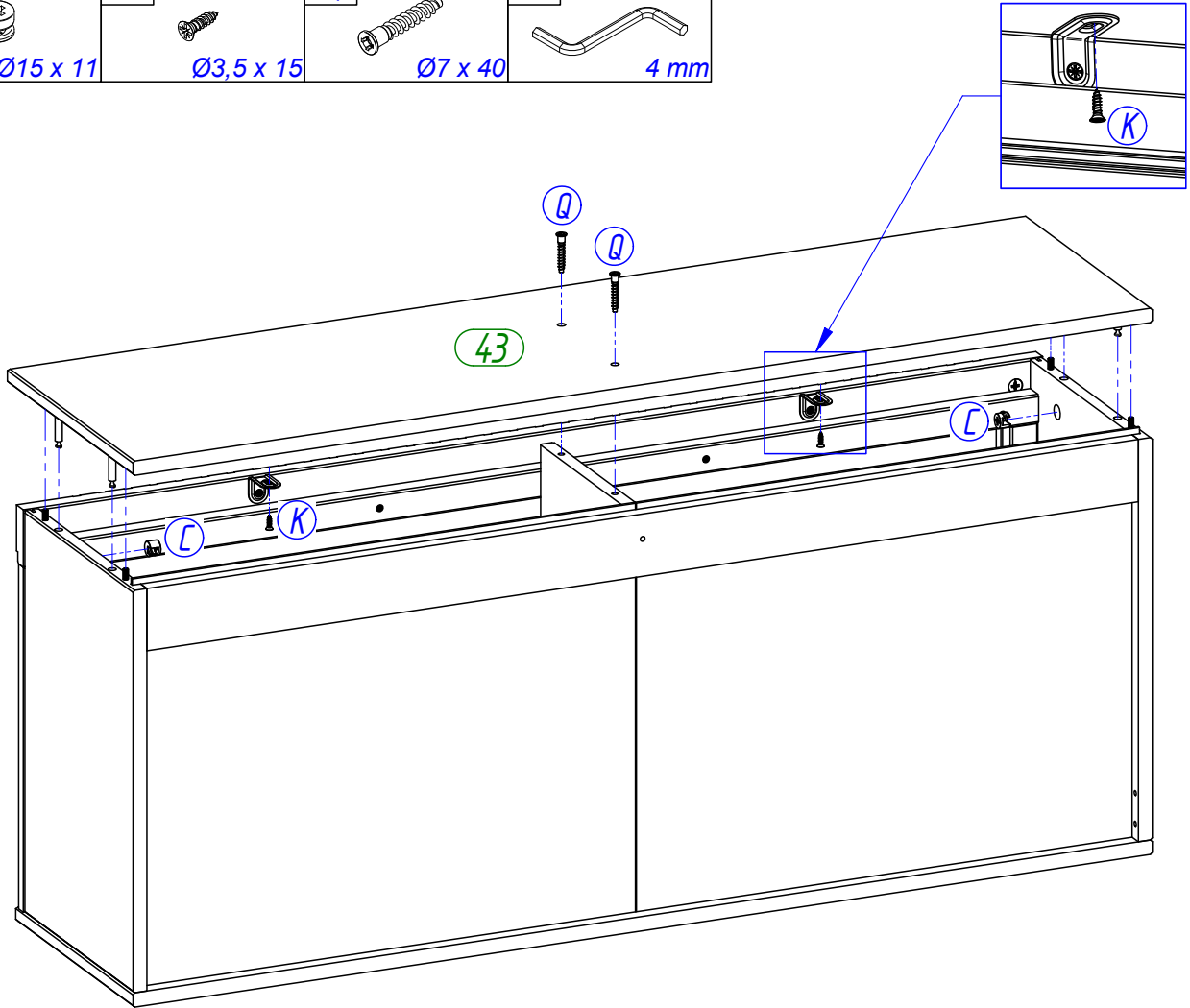


11





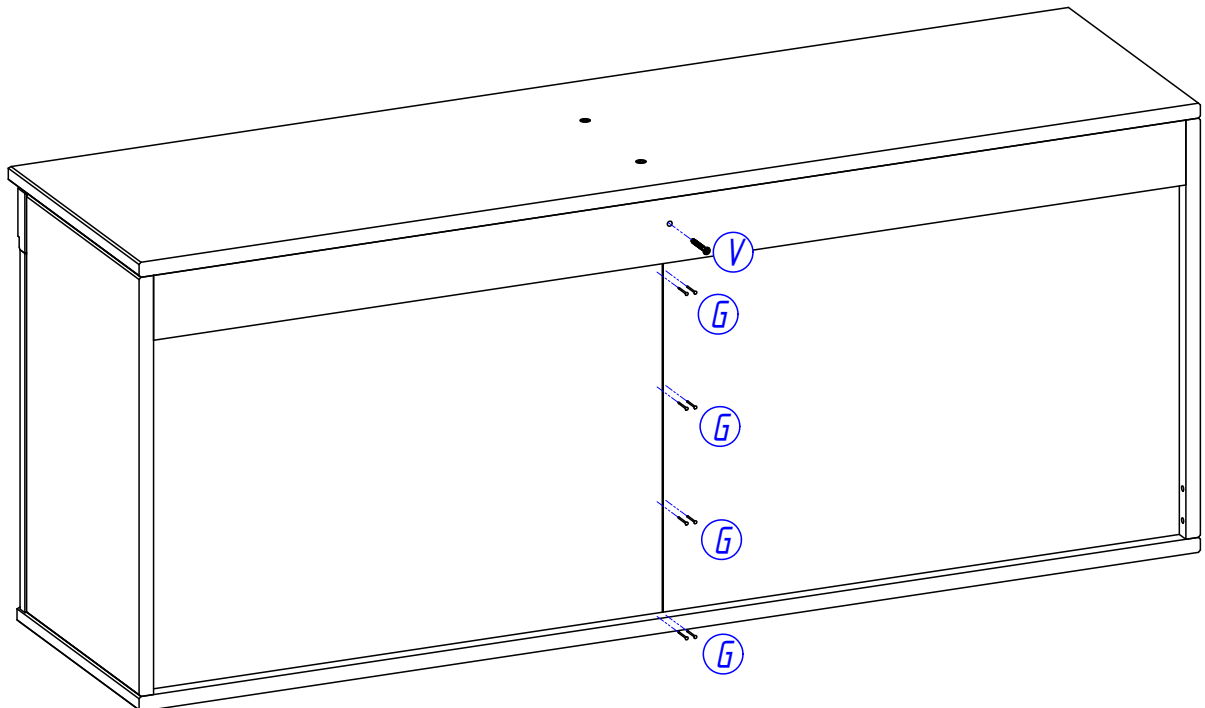
12

C	4 x	K	2 x	Q	2 x	R	1 x
							
	Ø15 x 11		Ø3,5 x 15		Ø7 x 40		4 mm






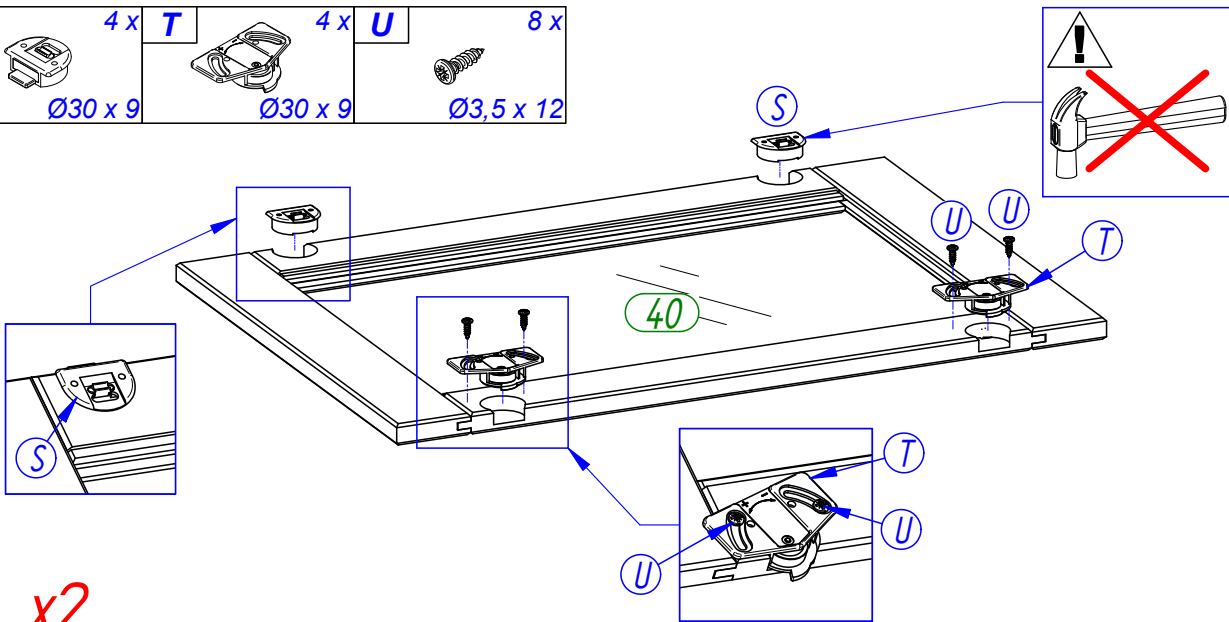
13

G	8 x	V	1 x
			
	Ø1,2 x 20		Ø3,5 x 35

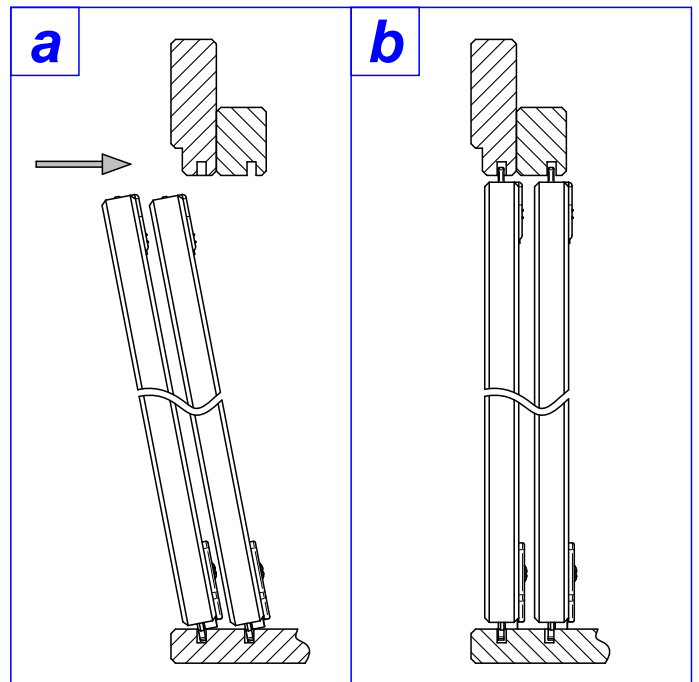
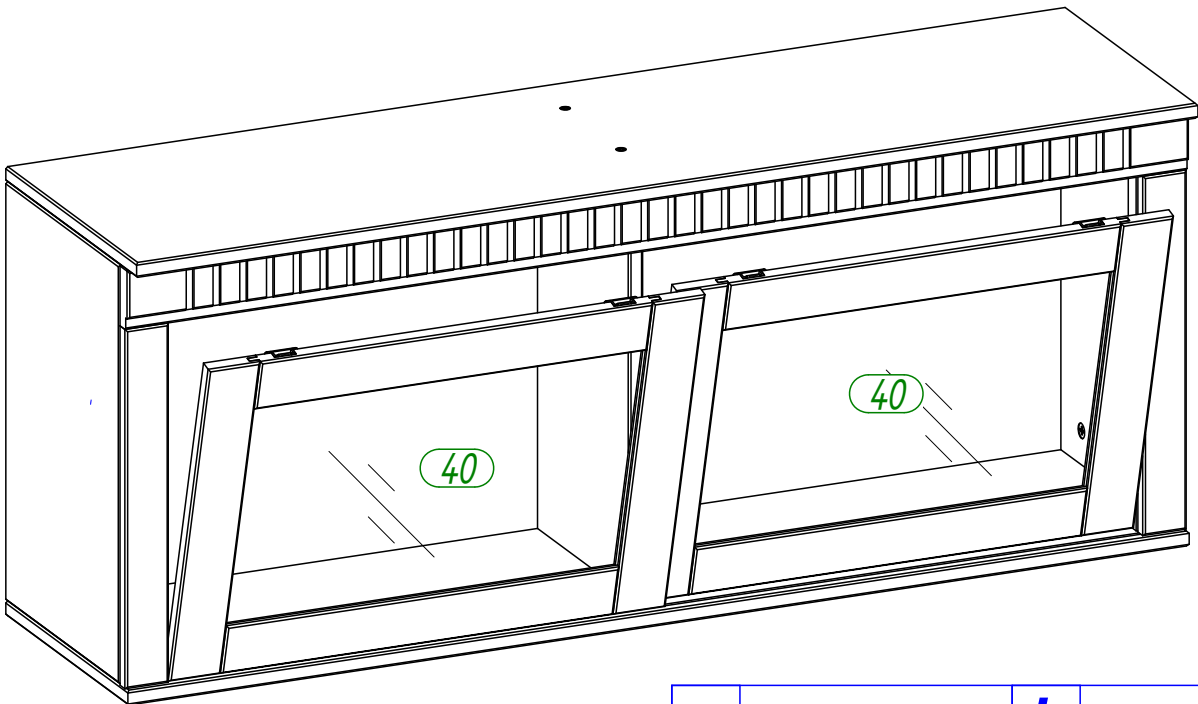


14

S	4 x	T	4 x	U	8 x
					
	Ø30 x 9		Ø30 x 9		Ø3,5 x 12



15 x2



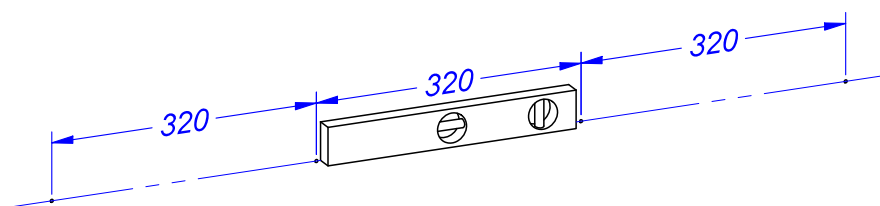
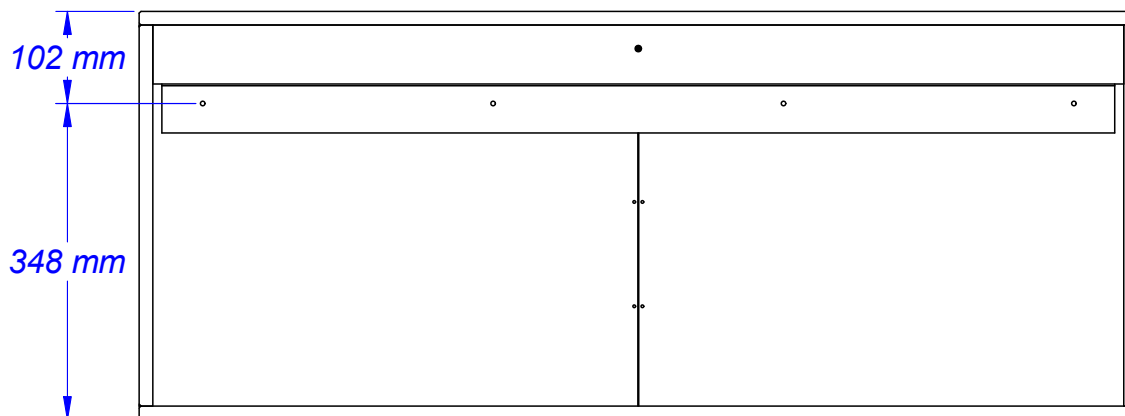
16

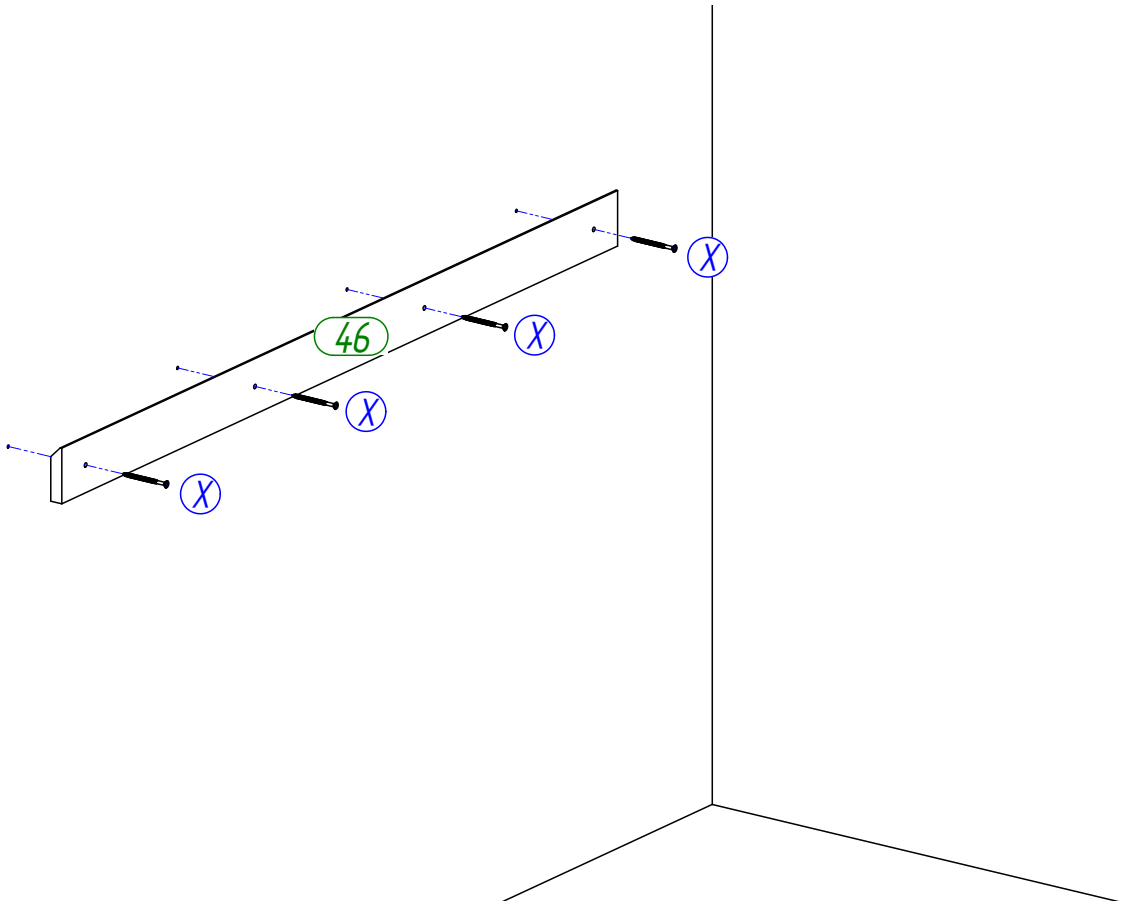
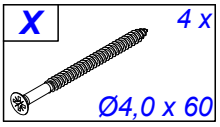


Achtung • Attention • Opgelet • Uwaga • Dikkat • Внимание

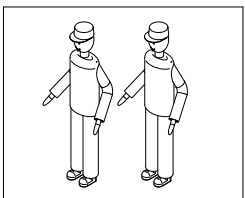
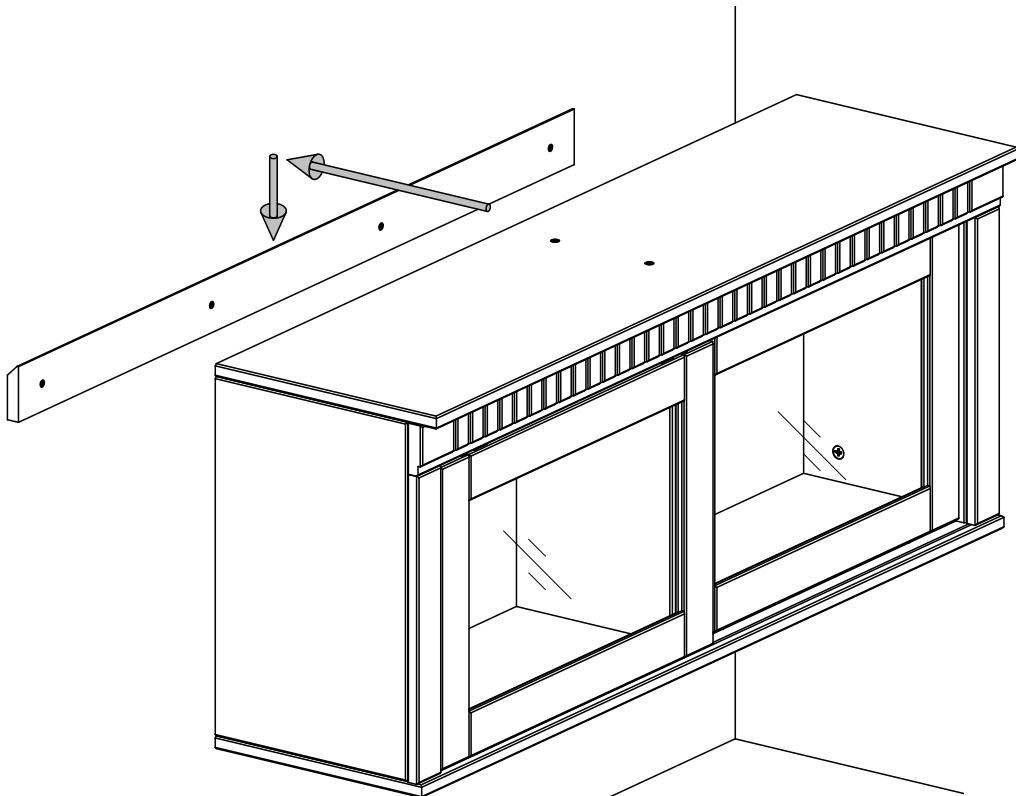


(D)	Bei einigen Wandtypen kann ein Spezialdübel erforderlich sein!
(GB)	For certain wall types, a special dowel may be necessary!
(NL)	Bij enkele muurtypes is een speciale plug misschien vereist!
(PL)	Do niektórych rodzajów ścian konieczne mogą być specjalne wkręty!
(TR)	Bazı duvar tiplerinde bunun için özel bir dübel gerekli olabilir!
(RU)	Для некоторых типов стен может потребоваться специальный дюбель!

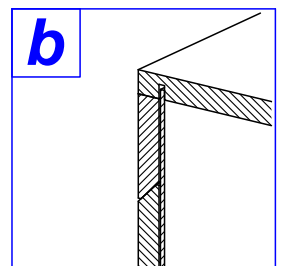
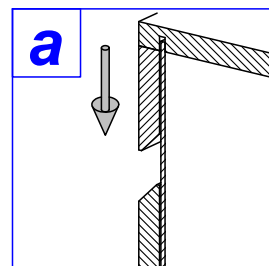




18



19





Achtung • Attention • Opgelet • Uwaga • Dikkat • Внимание



(D)	Türen einstellen (Scharniere justieren)
(GB)	Adjusting the doors (adjusting the hinges)
(NL)	Deuren instellen (scharnieren afstellen)
(PL)	Nastawić drzwi (wyrównać zawiasy)
(TR)	Kapıların ayarlanması (menteşelerin seviye ayarı)
(RU)	Регулировка дверей (регулировка шарнира)

