

Návod k použití

16502

16503

16504

COMODA MISTI 6C
CHEST MISTI 6DR
COMMODE MISTI 6T

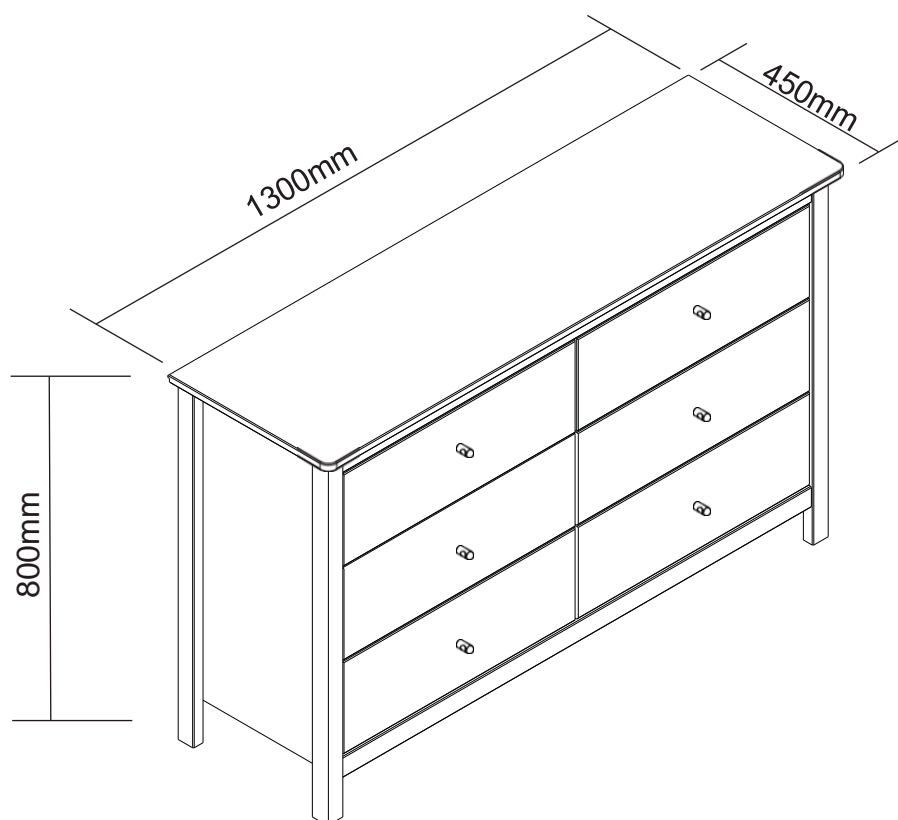
ME
marckeric

MARCKERIC S.L.
C./ ENLACE VEROLA S/N,
PC. 46430/SOLLANA / VALÈNCIA / SPAIN

EAN CODE: 8435178318763

8435178318770

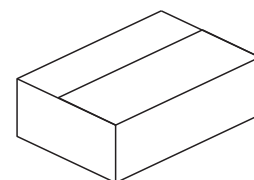
8435178318787



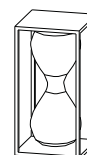
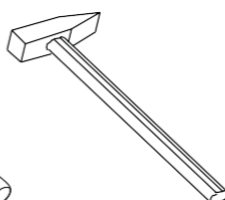
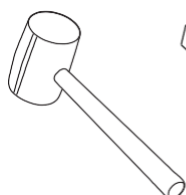
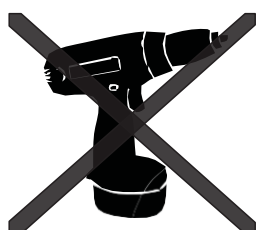
**PŘED ZAČÁTKEM
MONTÁŽE SI PŘEČTĚTE
DOPORUČENÍ UVEDENÁ
NA KONCI NÁVODU**

***DŮLEŽITÉ : USCHOVEJTE PRO BUDOUCÍ POUŽITÍ – ČTĚTE POZORNĚ – NEPOUŽÍVEJTE, POKUD JE NĚKTERÁ Z ČÁSTÍ POŠKOZENÁ, ZNIČENÁ A NEBO CHYBĚJÍCÍ**

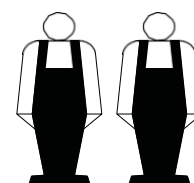
Rozměry krabice	Hrubá hmotnost	Čistá hmotnost
1331 x 497 x 156mm	35,00 Kg	34,00 Kg

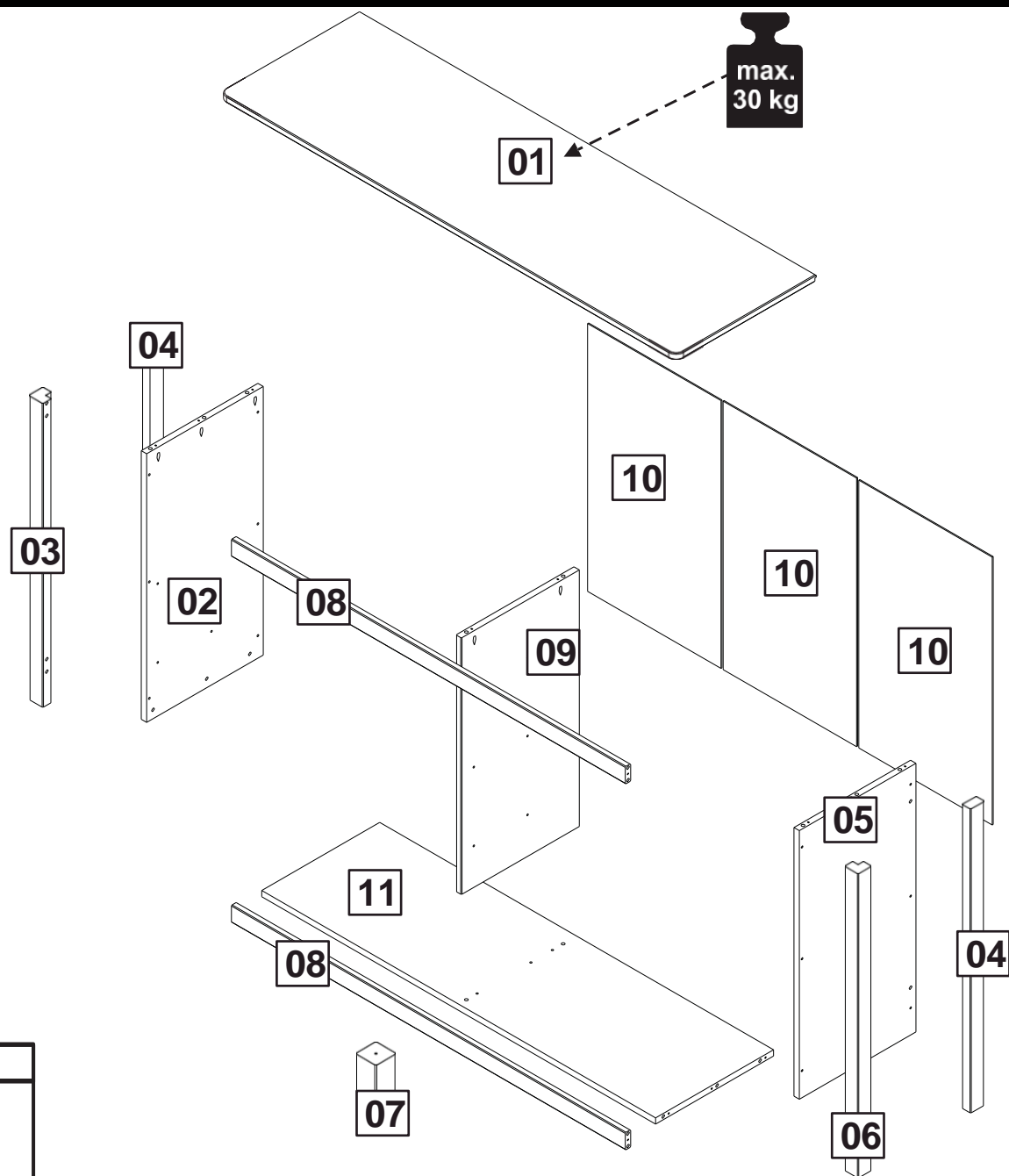


1KS



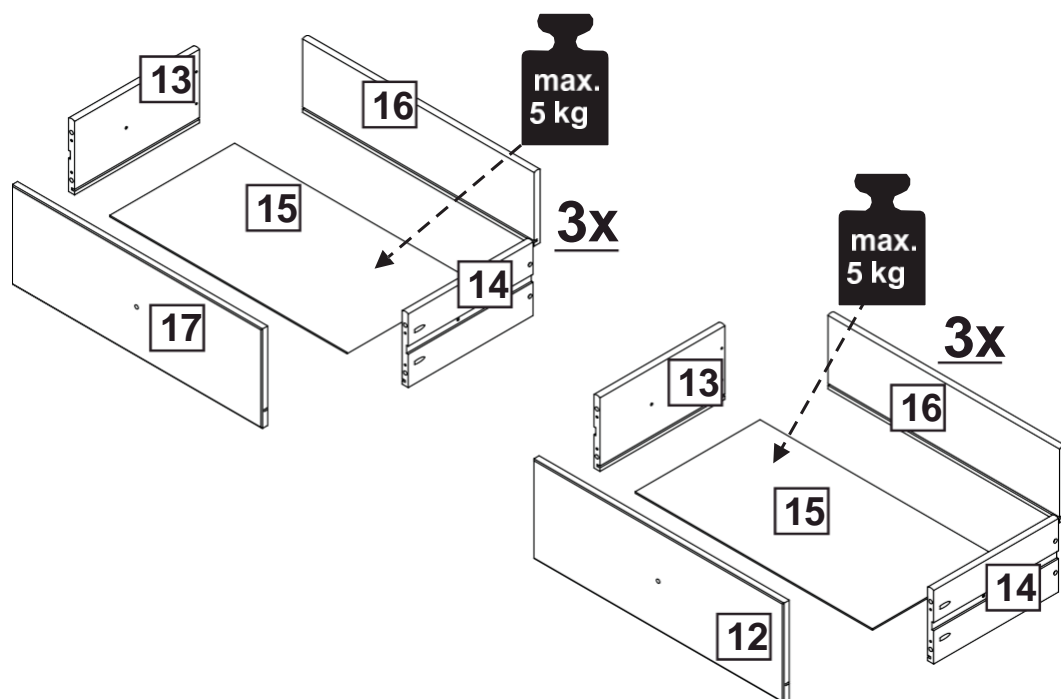
60min.

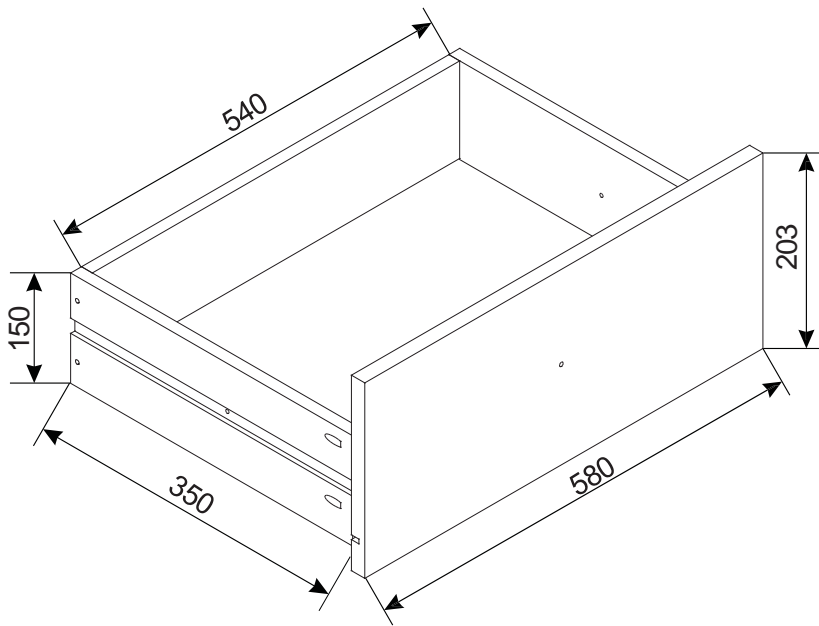
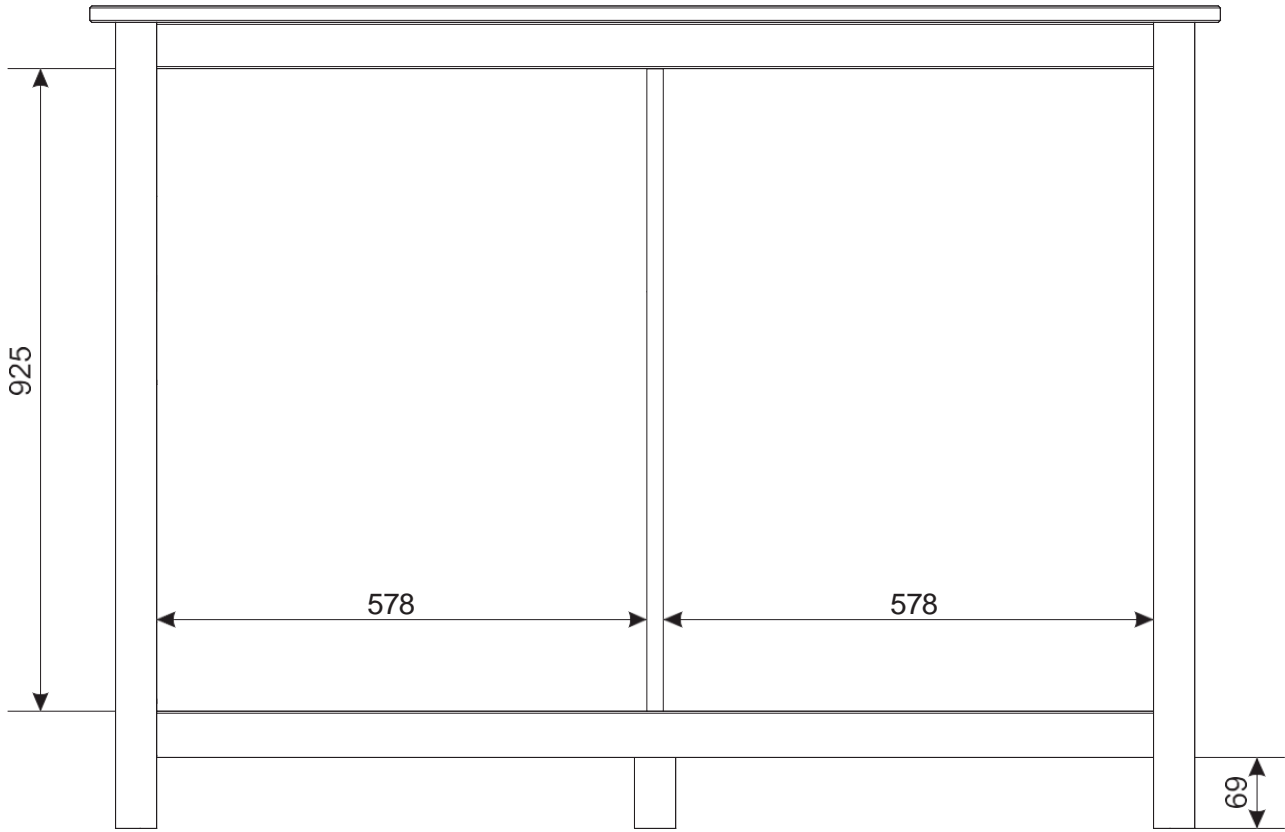




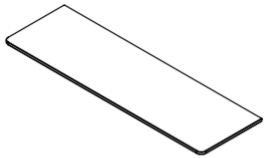
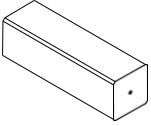
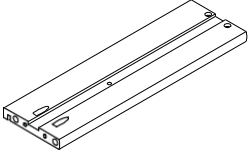
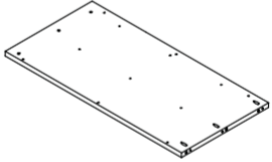
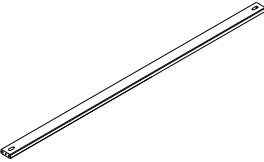
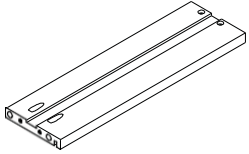
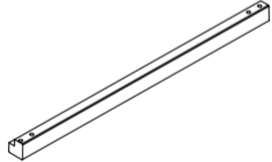
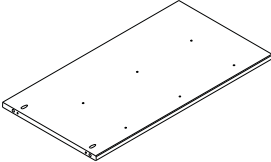
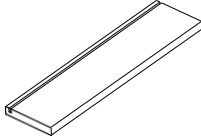
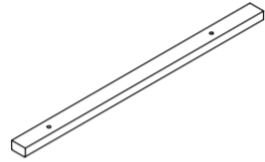
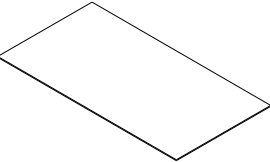
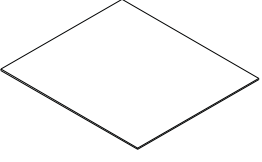
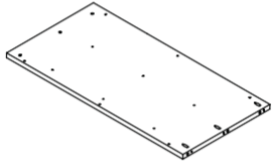
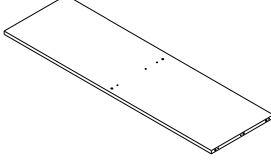
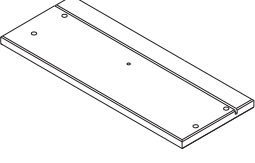
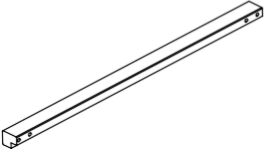
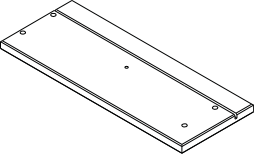
BALÍK 1/1
1x KUS 1
1x KUS 2
1x KUS 3
2x KUSY 4
1x KUS 5
1x KUS 6
1x KUS 7
2x KUSY 8
1x KUS 9
3x KUSY 10
1x KUS 11
3x KUSY 12
6x KUSŮ 13
6x KUSŮ 14
6x KUSŮ 15
6x KUSŮ 16
3x KUSY 17

NÁVOD K
MONTÁŽI
KOVÁNÍ


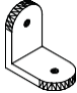




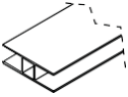



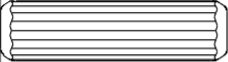

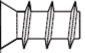


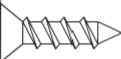


SEZNAM VŠECH DÍLŮ

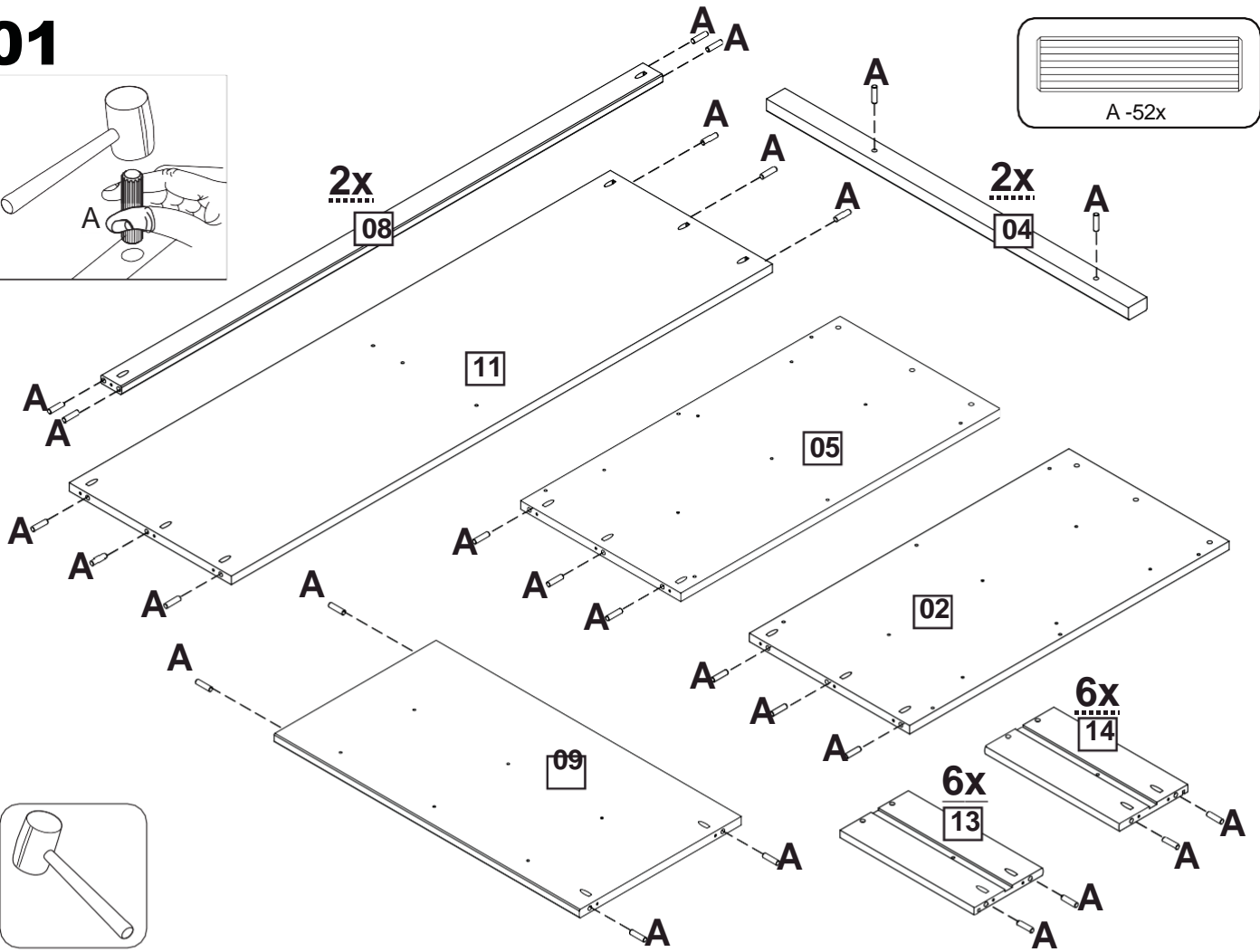
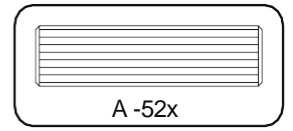
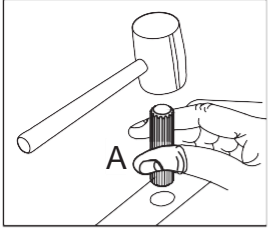
01		01pc	07		01pc	13		06pc
02		01pc	08		02pc	14		06pc
03		01pc	09		01pc	15		06pc
04		02pc	10		03pc	16		06pc
05		01pc	11		01pc	17		03pc
06		01pc	12		03pc			

KOVÁNÍ

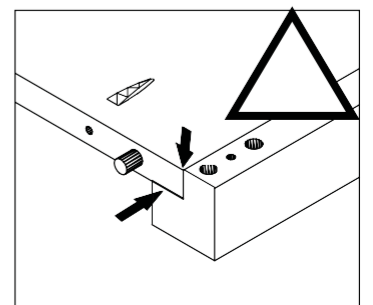
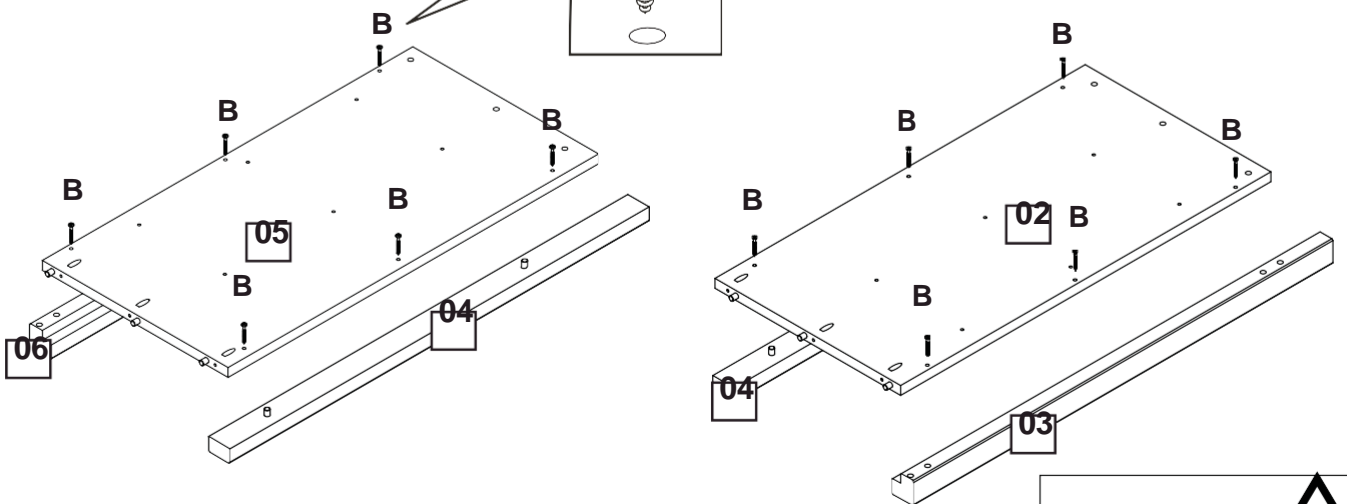
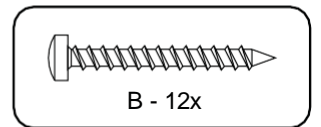
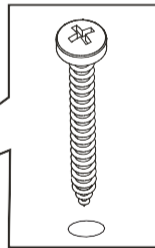
F		30	K		02
G		06	L		02
H		12	M		01
I		02			

			
A x52		8,0x30	
B x81		4,0x30	
C x24		6,0x10	
D x12		M4x12	
E x06		M4x22	
J x05		3,5x14	

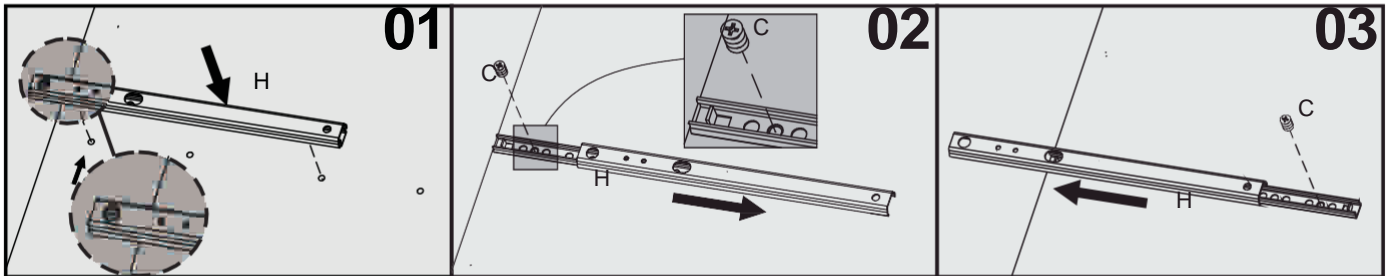
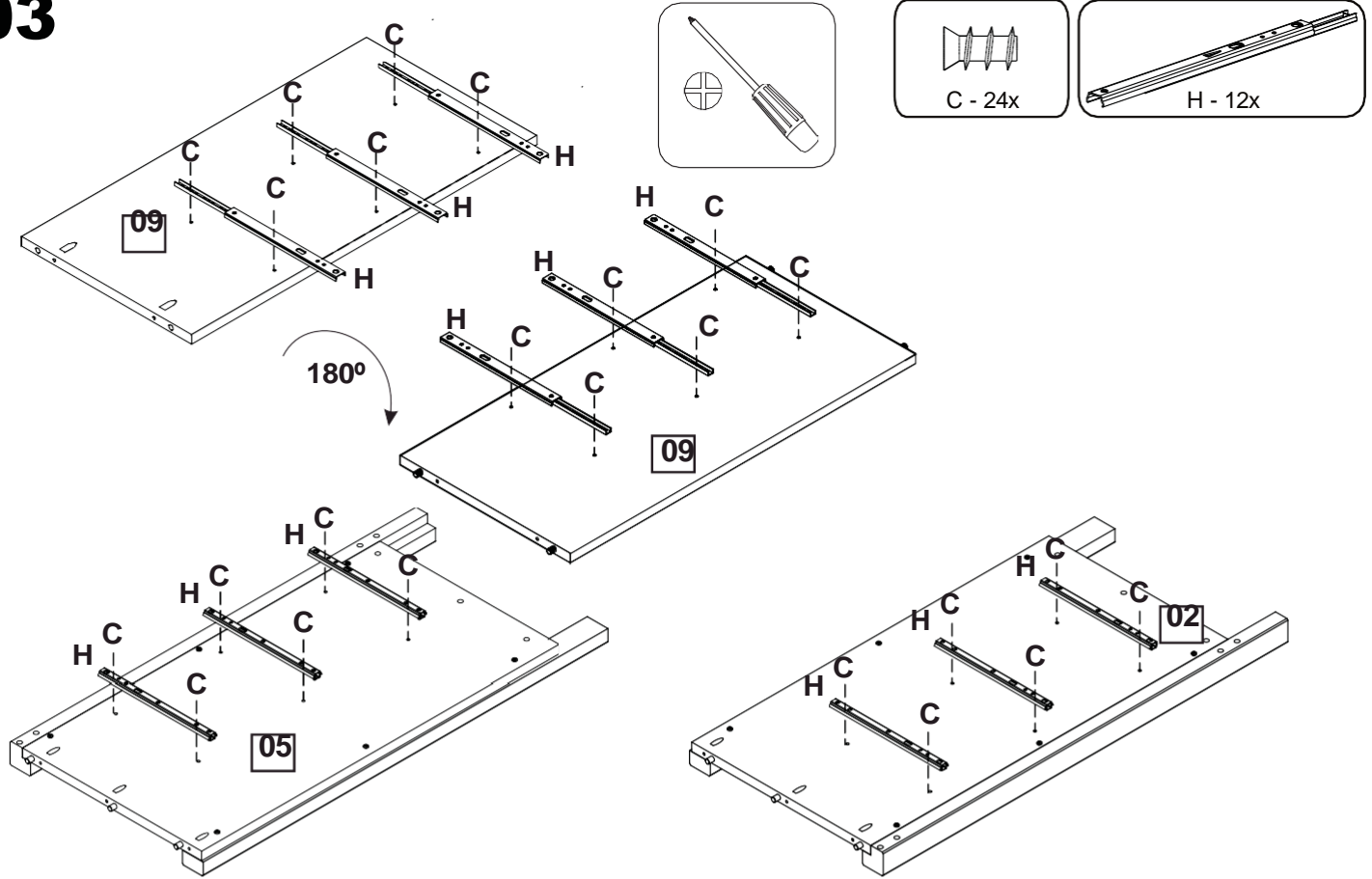
01



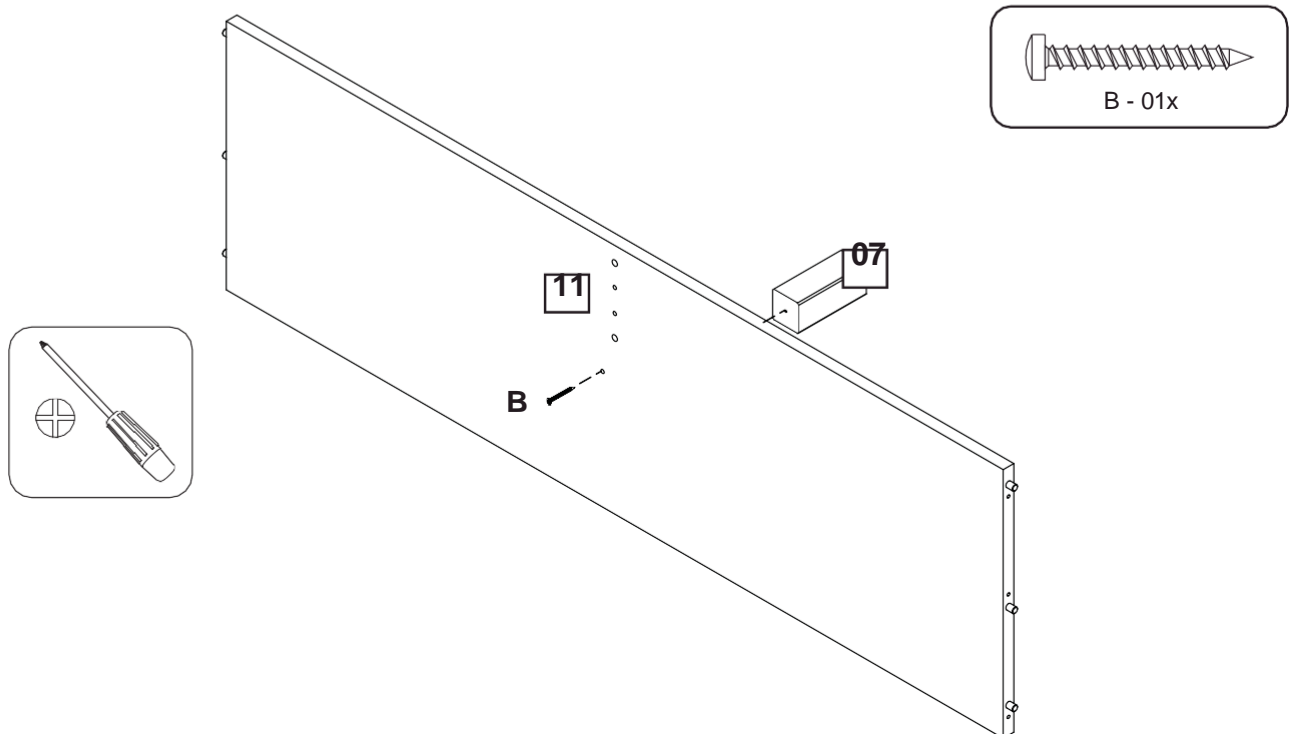
02



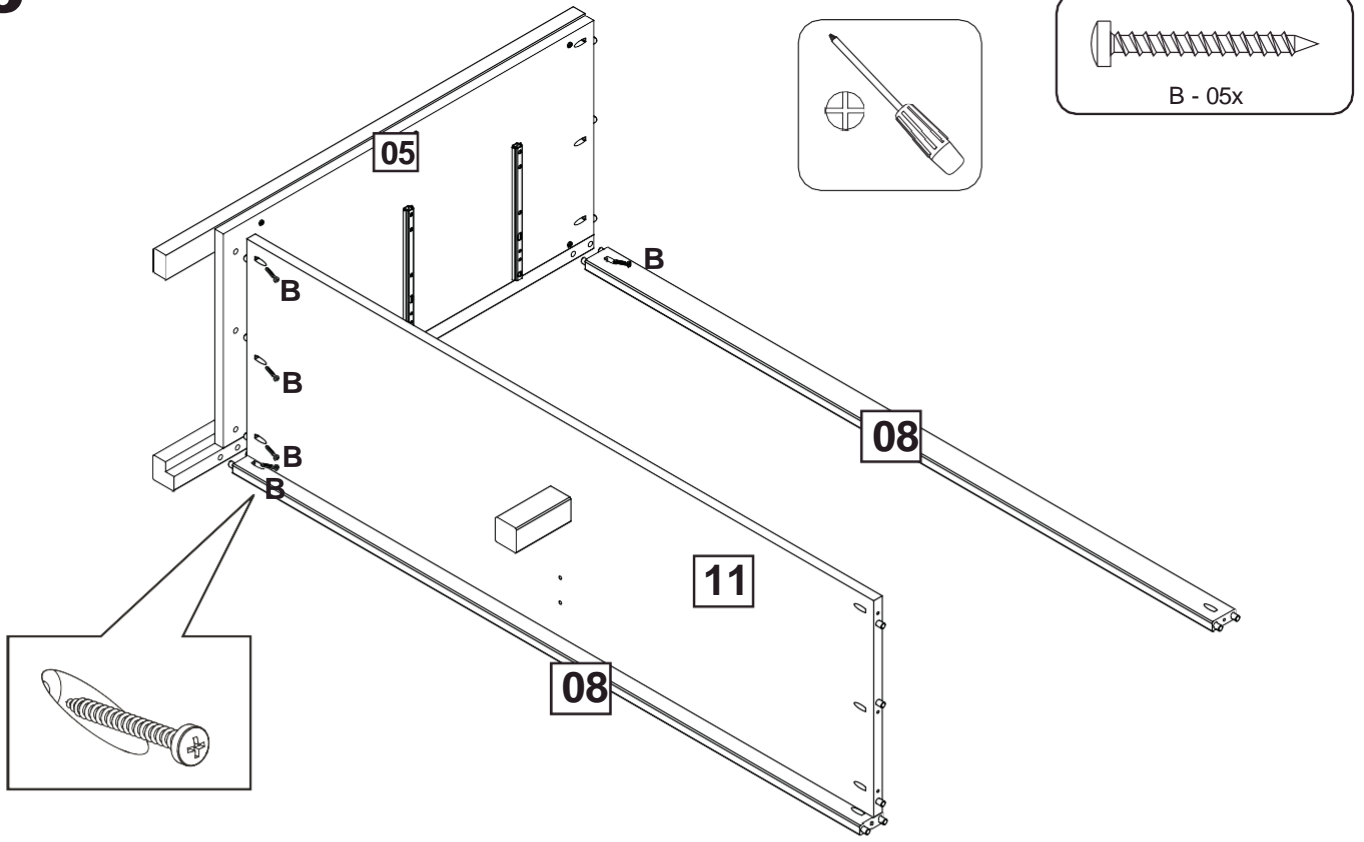
03



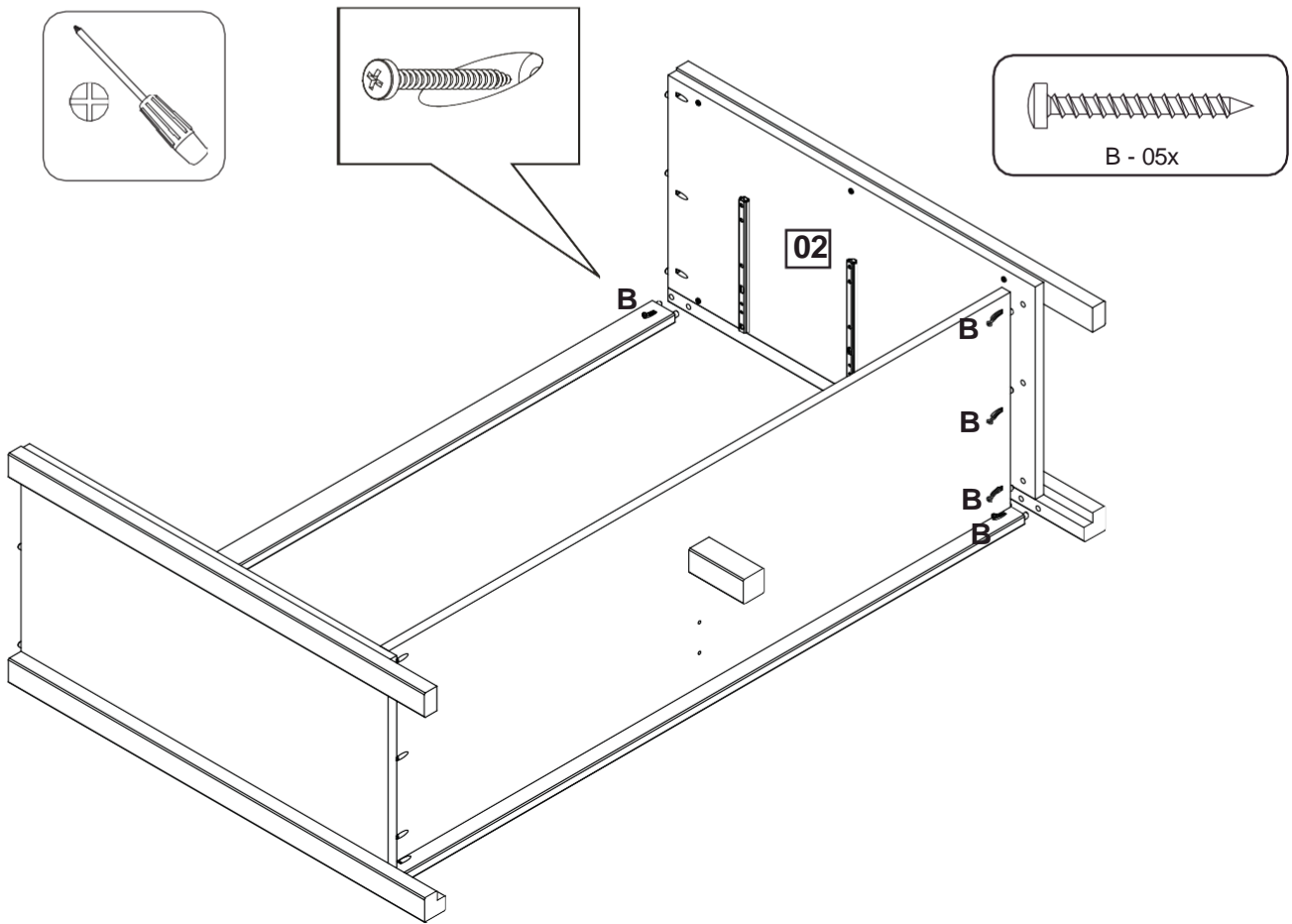
04



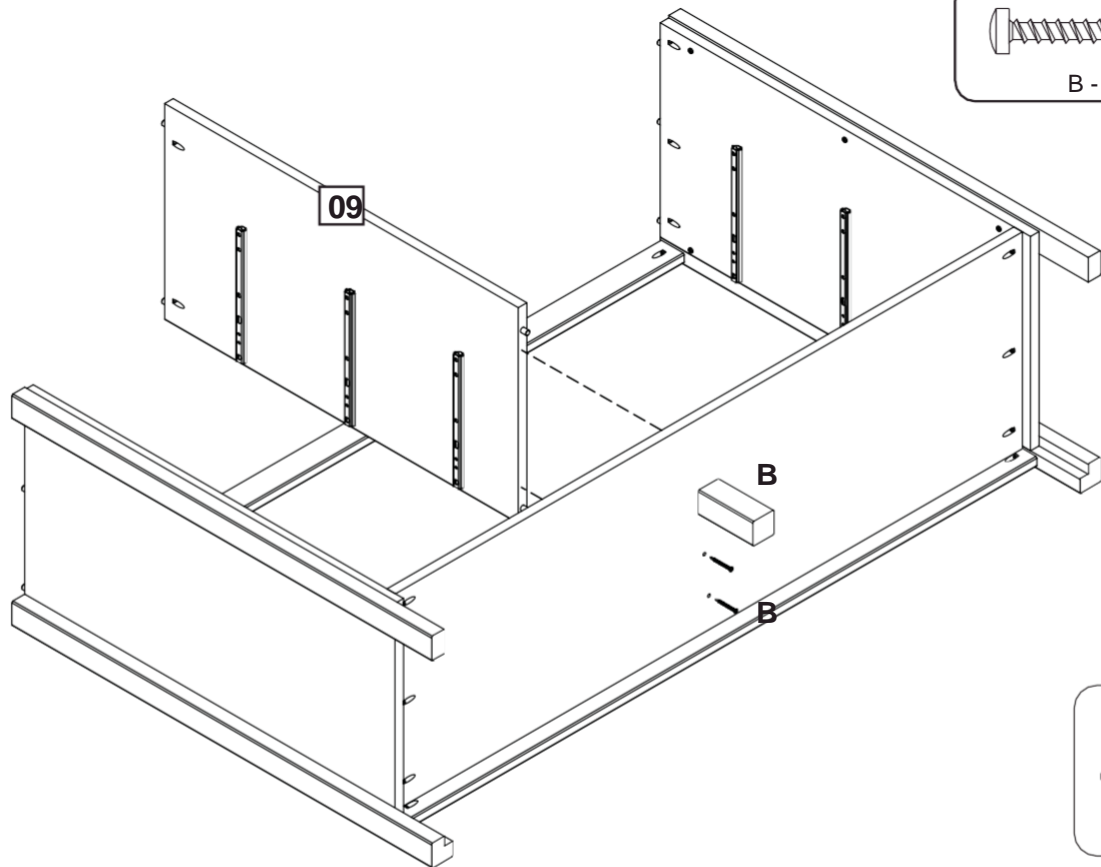
05



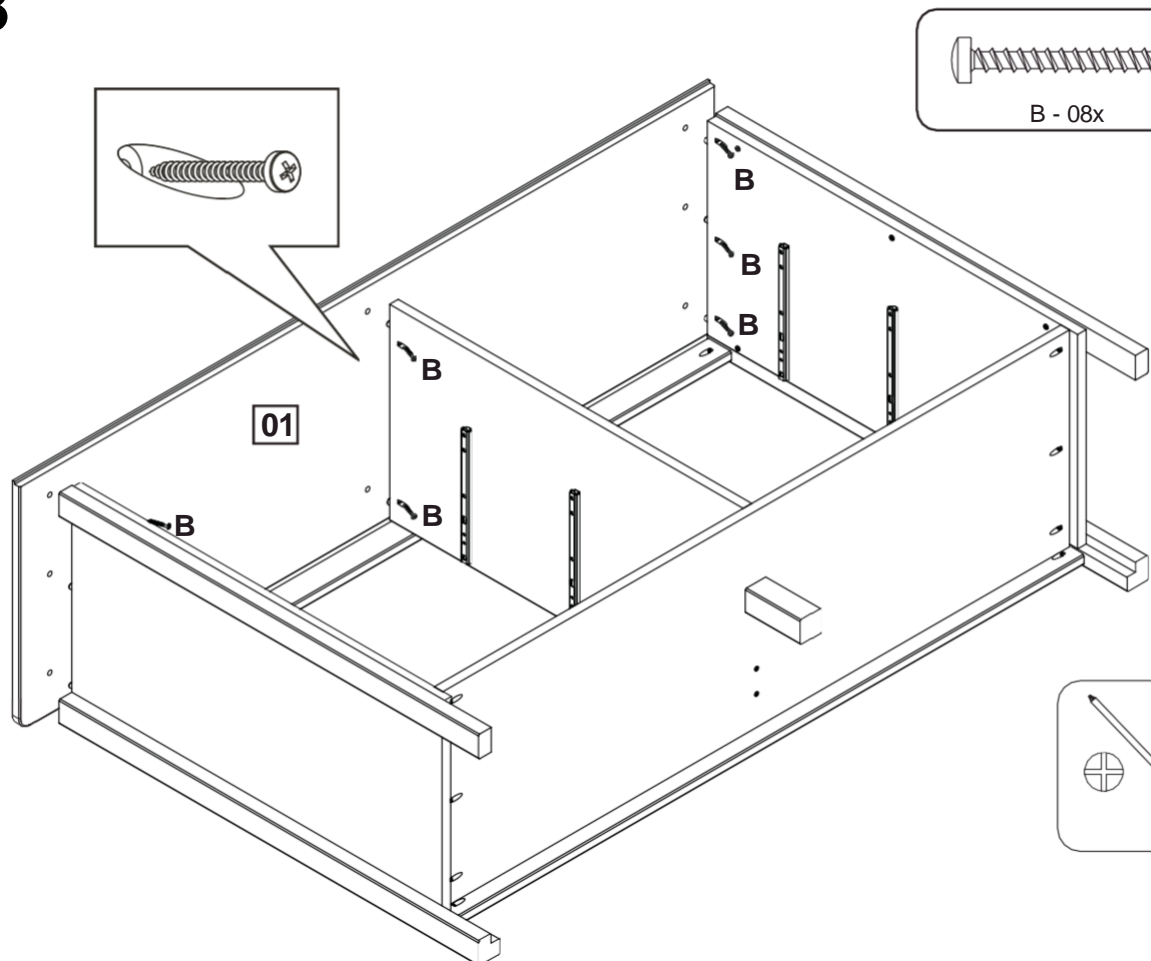
06



07

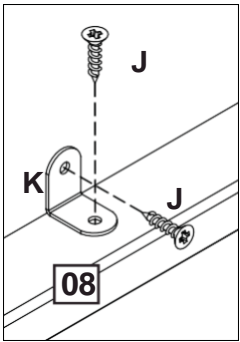
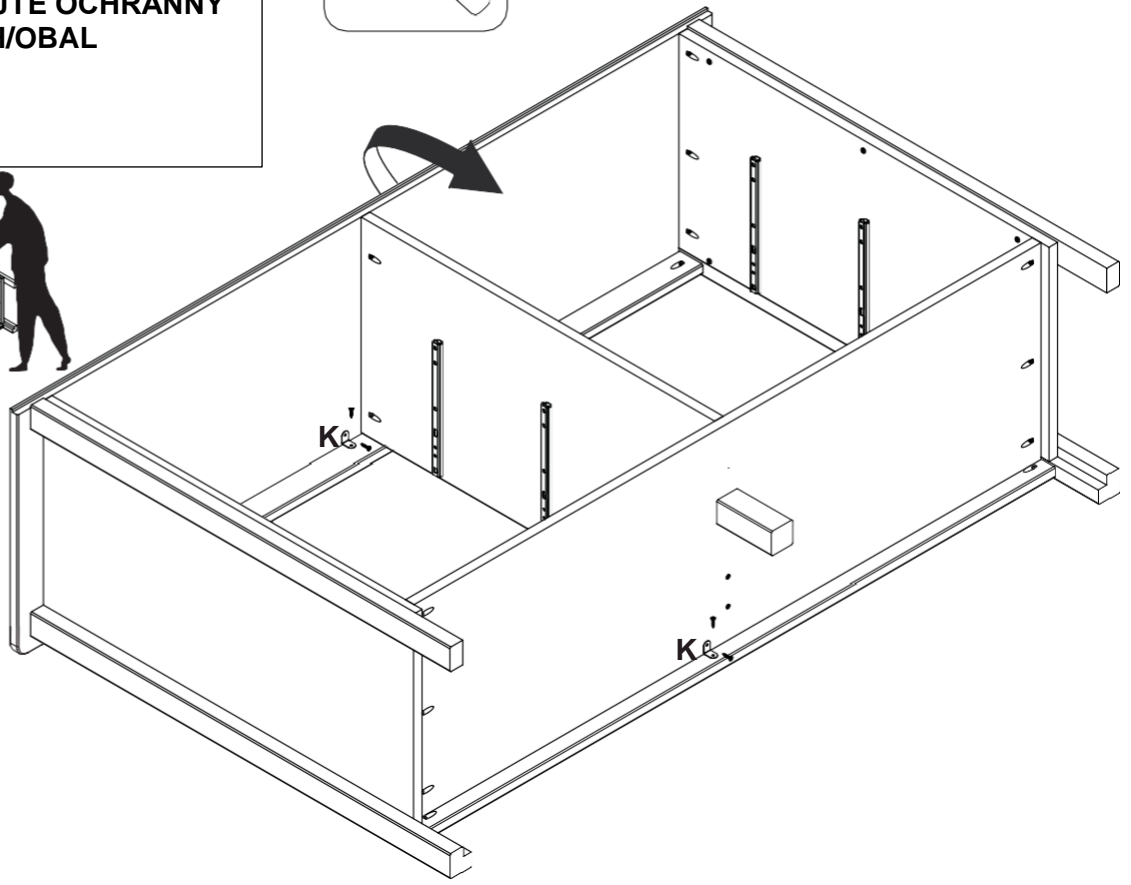
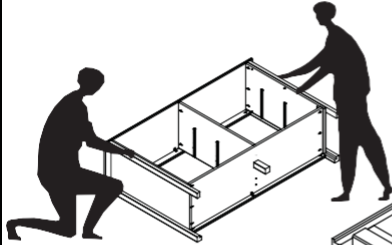
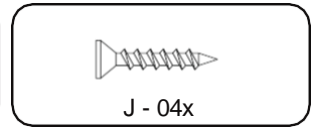
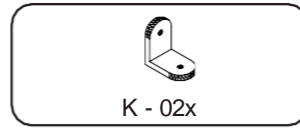
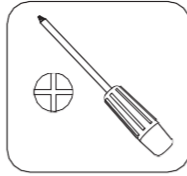


08



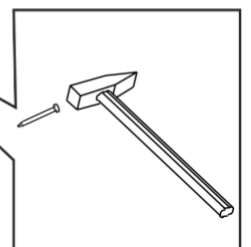
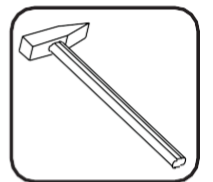
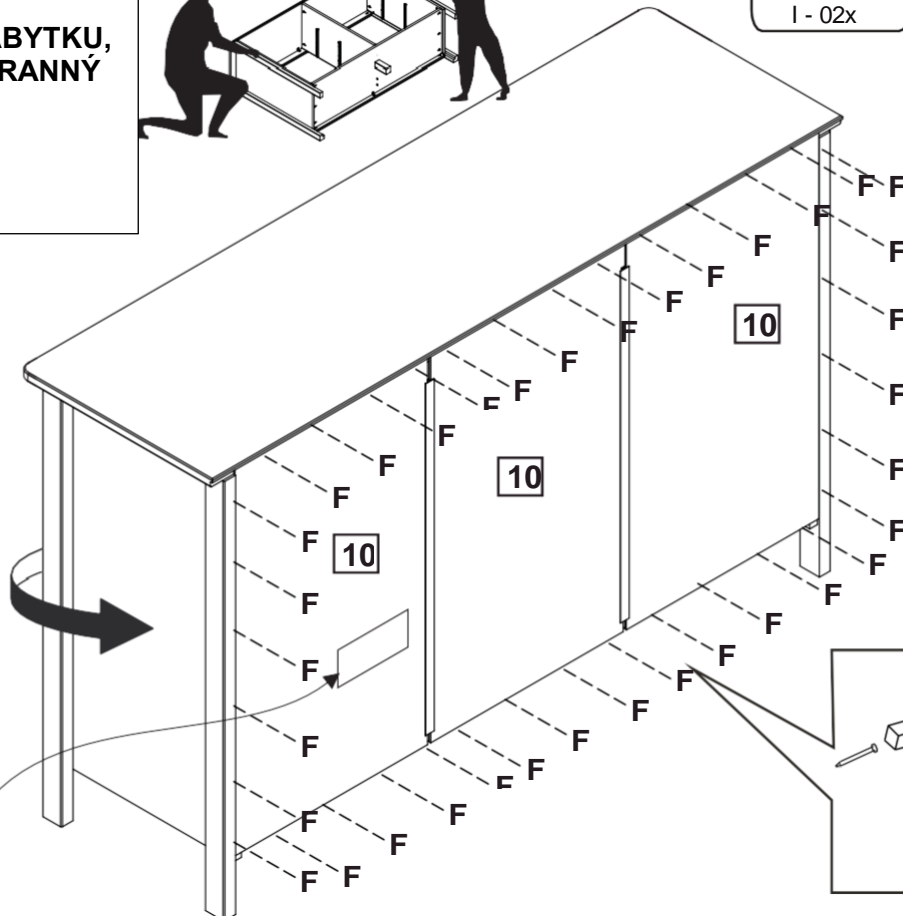
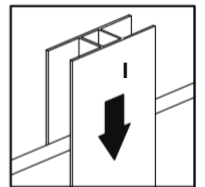
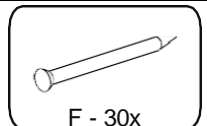
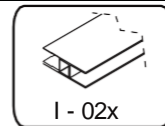
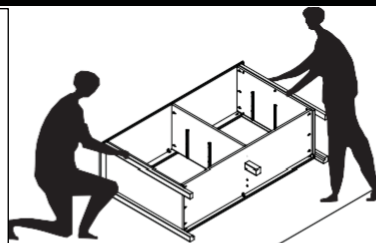
09

NÁBYTEK OPATRNĚ
OTOČTE. ABY
NEDOŠLO K
POŠKOZENÍ NÁBYTKU,
POUŽIJTE OCHRANNÝ
POTAH/OBAL



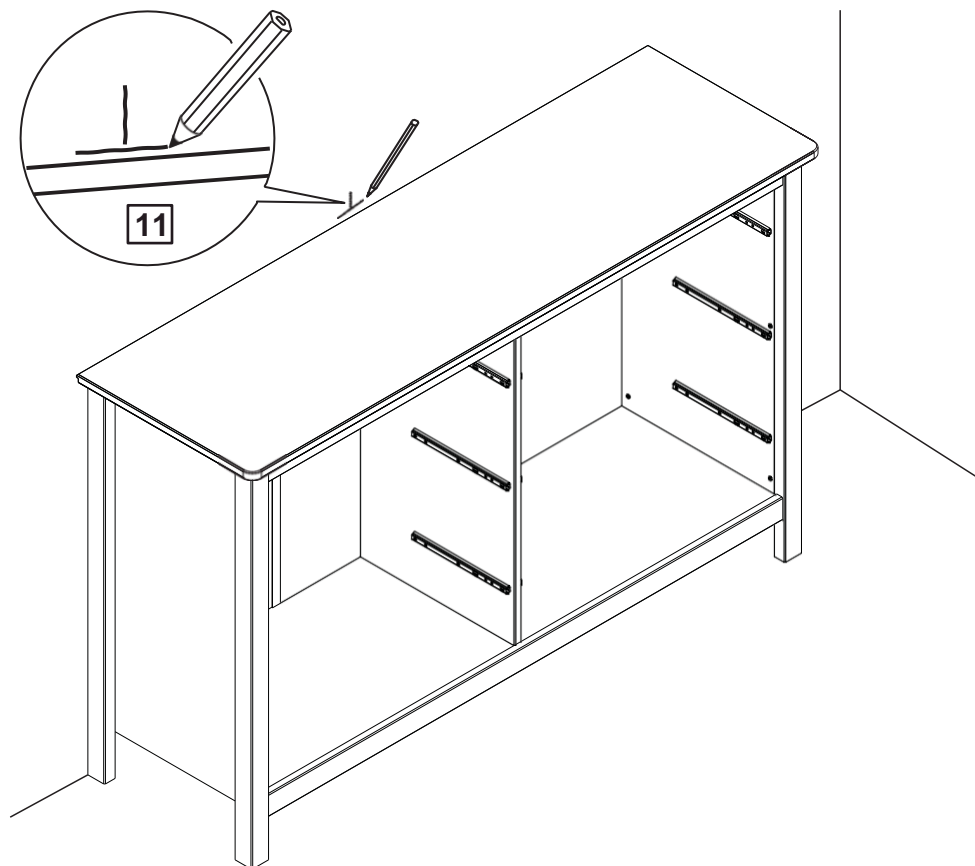
10

NÁBYTEK OPATRNĚ
OTOČTE. ABY
NEDOŠLO K
POŠKOZENÍ NÁBYTKU,
POUŽIJTE OCHRANNÝ
POTAH/OBAL



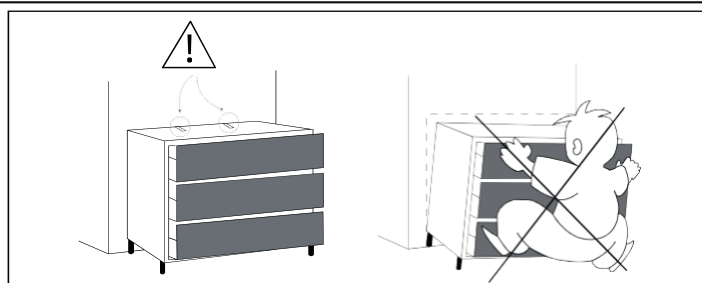
Pokud máte
jakoukoliv
stížnost nebo
připomínku,
nezapomeňte
prosim zahrnout
informaci
vedenou na
etiketě.

MAR-XXX-XX

11

NUTNÉ PŘIPEVNIT KE STĚNĚ POUŽIJTE ŠROUBY A HMOŽDINKY VHODNÉ PRO VAŠI STĚNU

Vzhledem k velké rozmanitosti typů stěn a příček Vám nemůžeme poskytnout vhodné díly potřebné pro upevnění. Abyste mohli určit, které díly použít, je třeba nejprve určit typ stěny, na kterou budete tento výrobek připevňovat. Pokud máte jakékoliv pochybnosti, obraťte se na některý ze specializovaných obchodů.



DŮLEŽITÉ : Abyste předešli nechtěnému přepadnutí nábytku, je nutné jej připevnit ke stěně.

Příslušenství potřebné k připevnění na stěnu není součástí balení, a to z důvodu různých typů stěn a příček. V případě jakýchkoliv pochybností se neváhejte obrátit na odborníka.

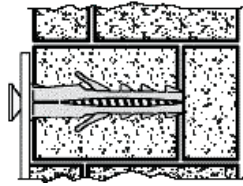
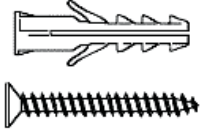


Vzhledem k existenci různých typů stěn a příček Vám nemůžeme poskytnout přesné příslušenství. Pro získání toho správného je nejprve nutné určit typ stěny, na kterou se chystáte výrobek připevnit. Zde jsou uvedeny některé příklady doporučených příslušenství pro následující typy stěn a příček :

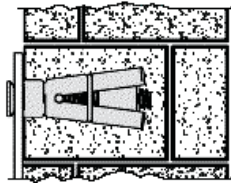
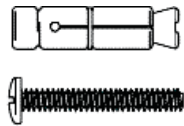


STĚNY

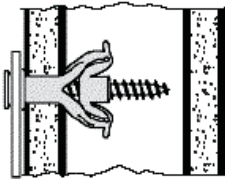
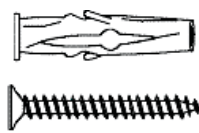
Hmoždinka "FISCHER"



Kovová hmoždinka

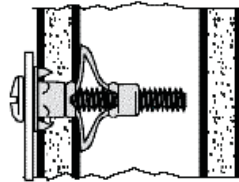
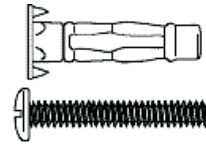


Nylonová křídlová hmoždinka

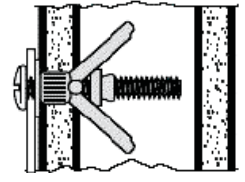
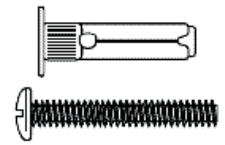


DUTÉ PŘÍČKY

Kovová hmoždinka



Hmoždinka "MOLLY"

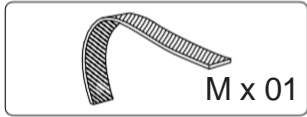
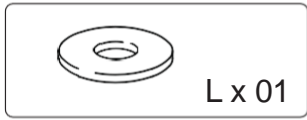
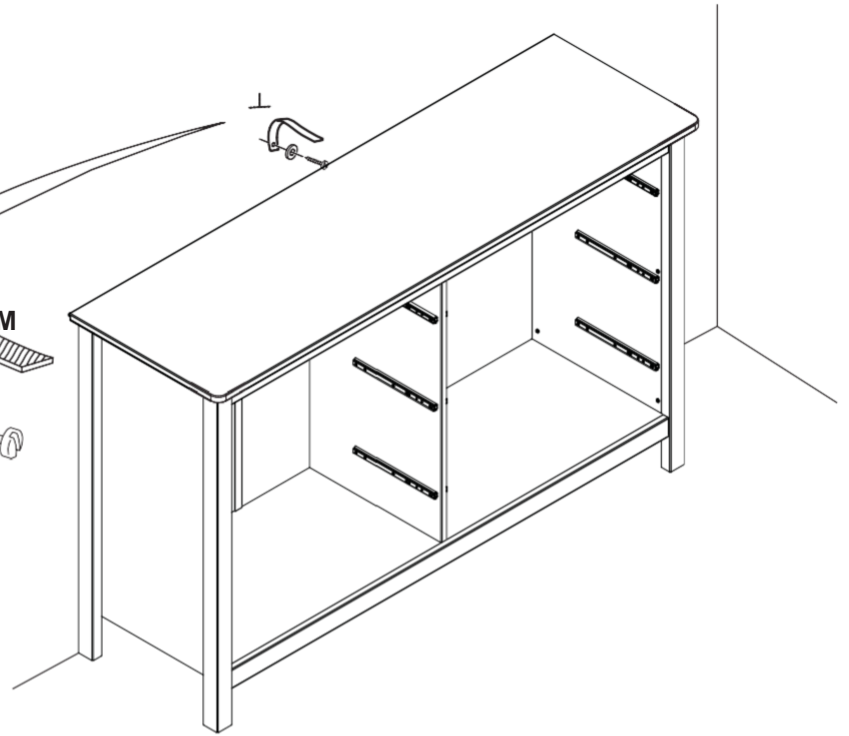
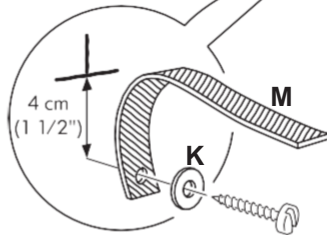


Použijte velikost vrtáku přizpůsobenou použitému kování a typu stěny.

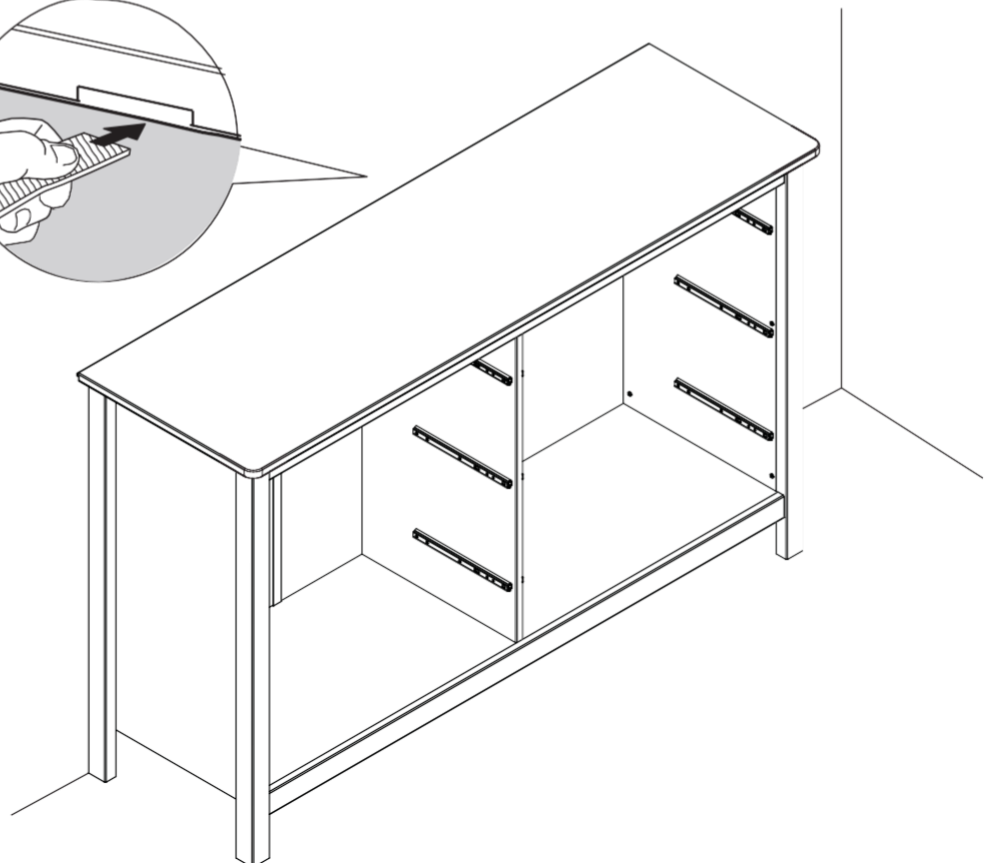
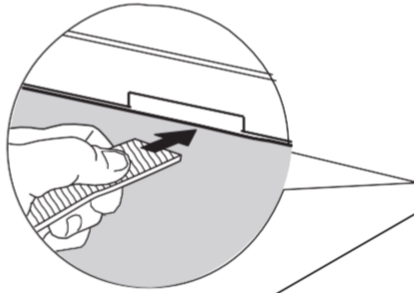
12



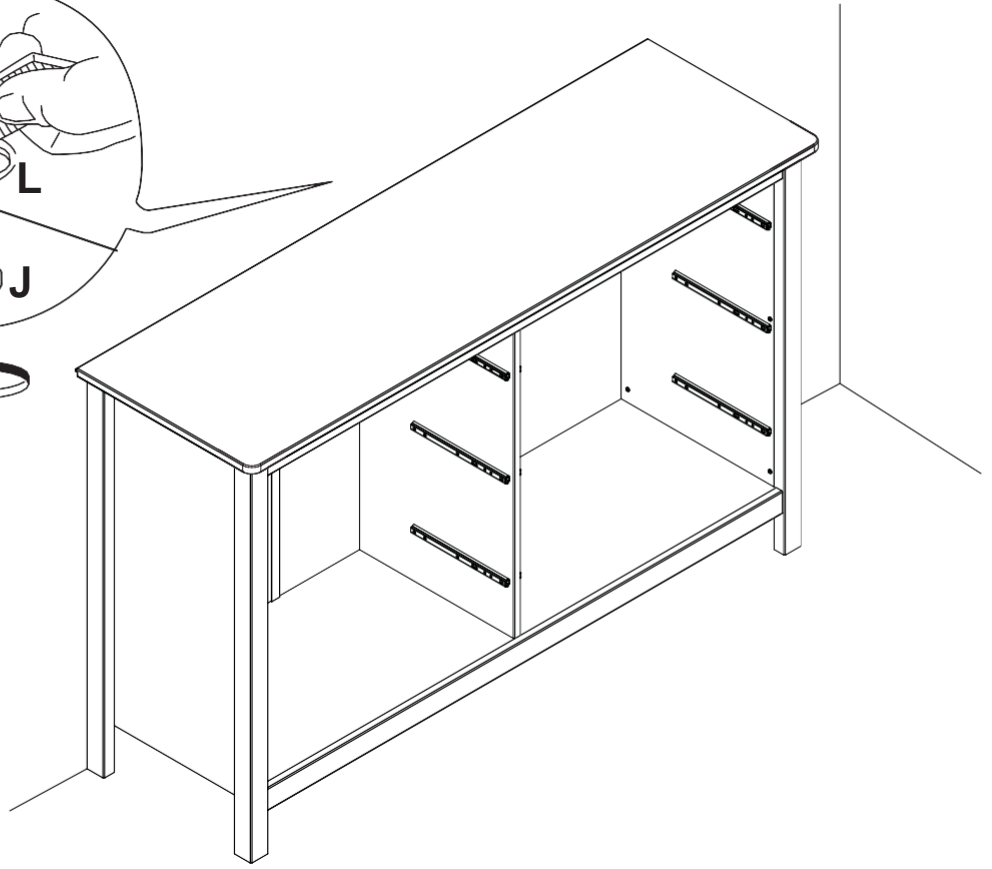
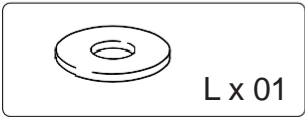
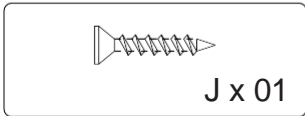
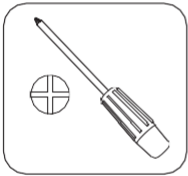
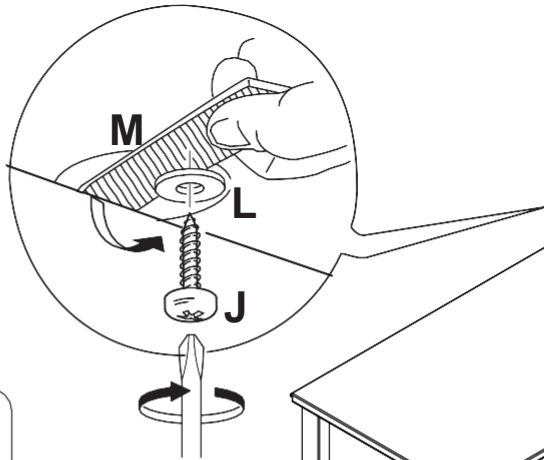
NUTNÉ UPEVNIT KE
ZDI



13

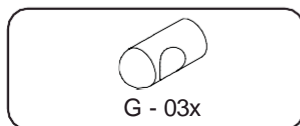
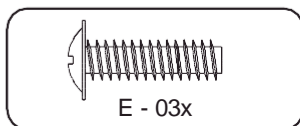
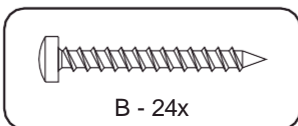
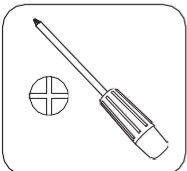
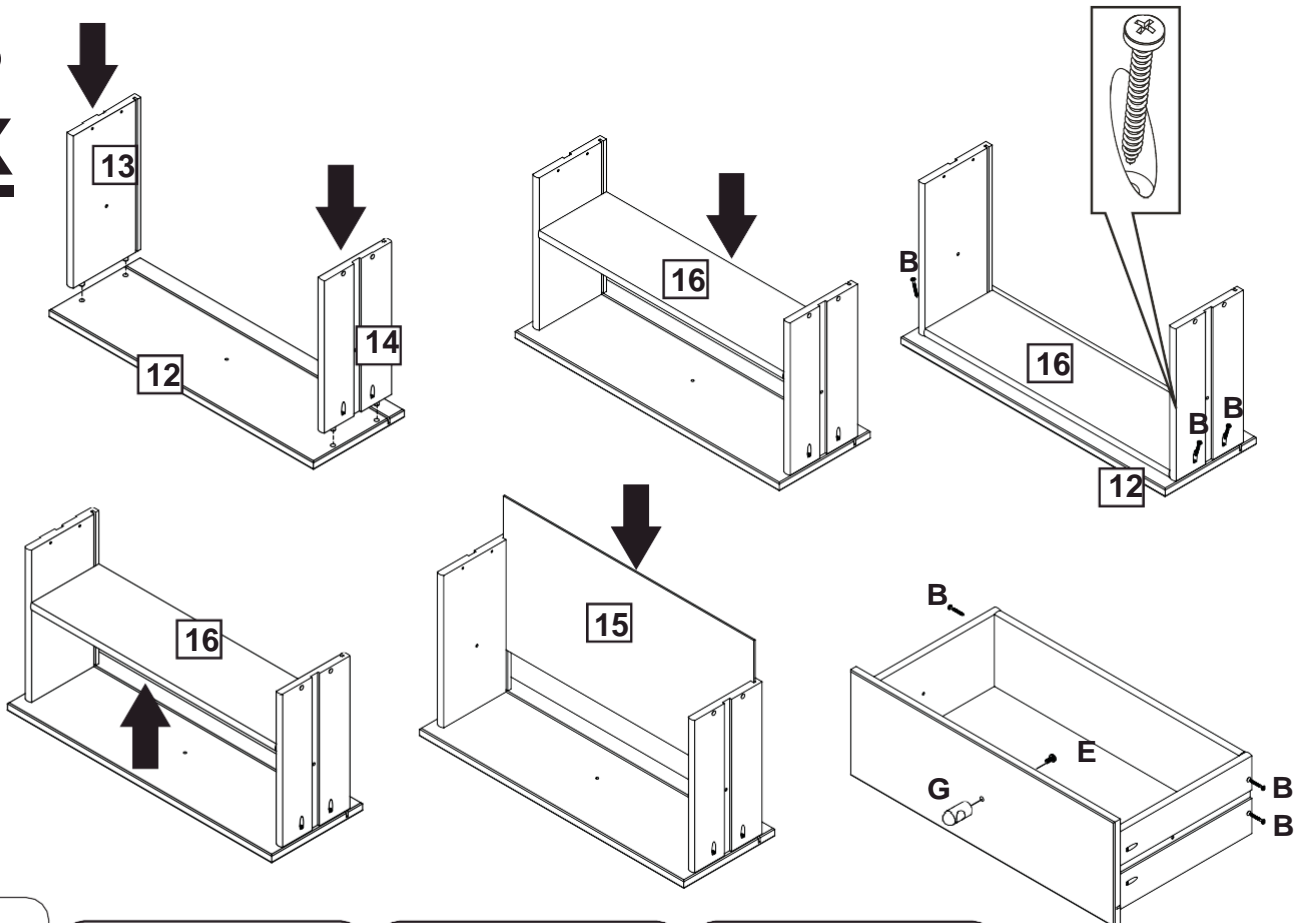


14

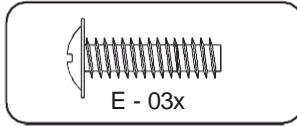
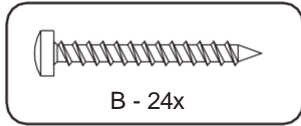
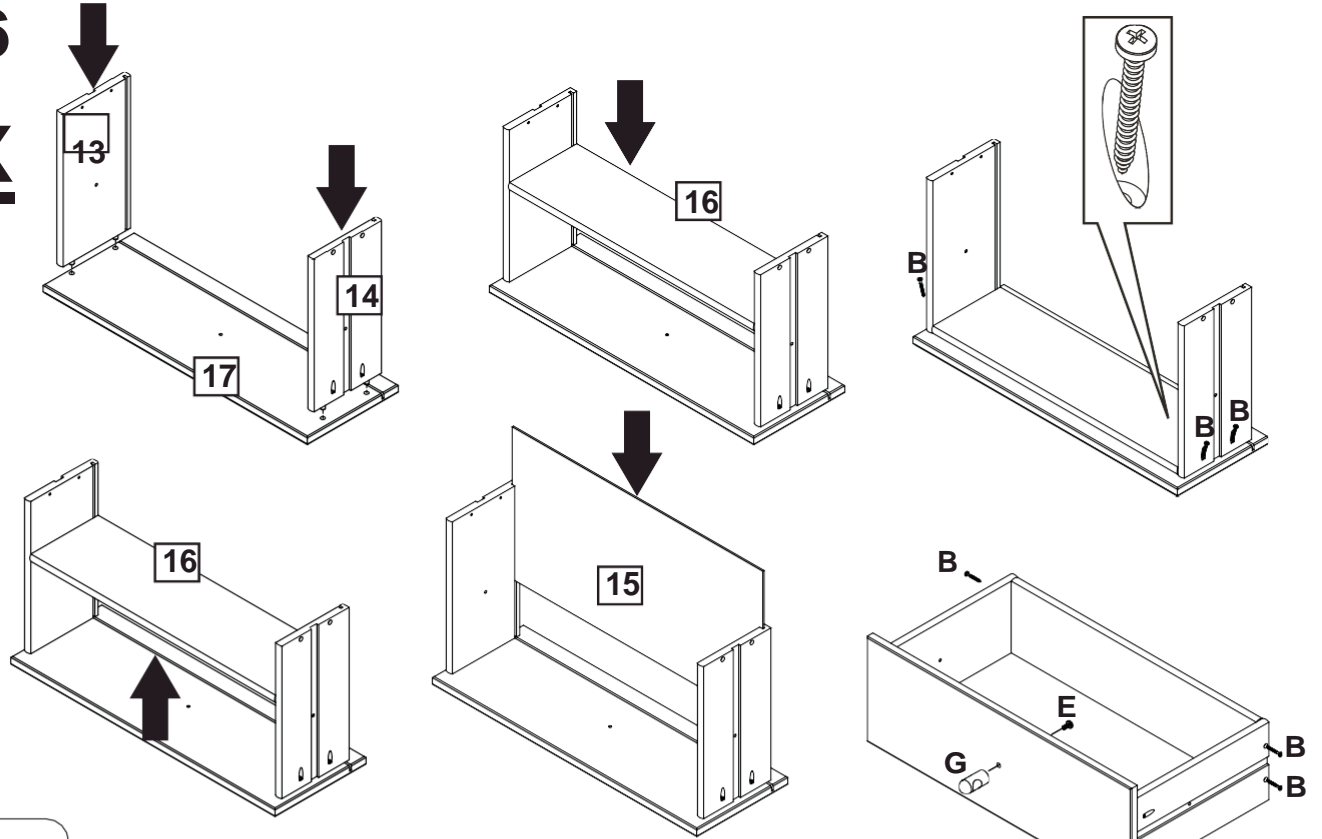


15

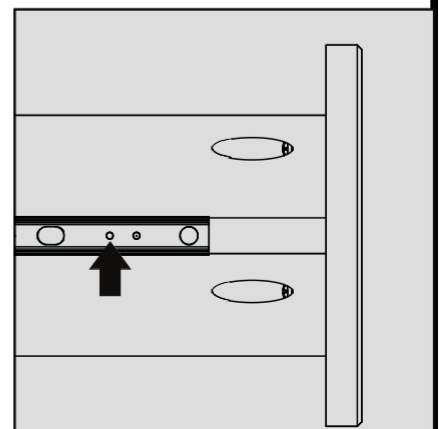
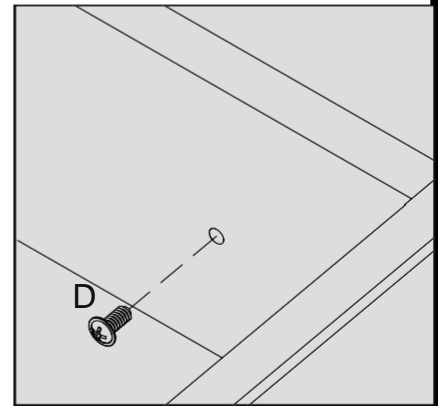
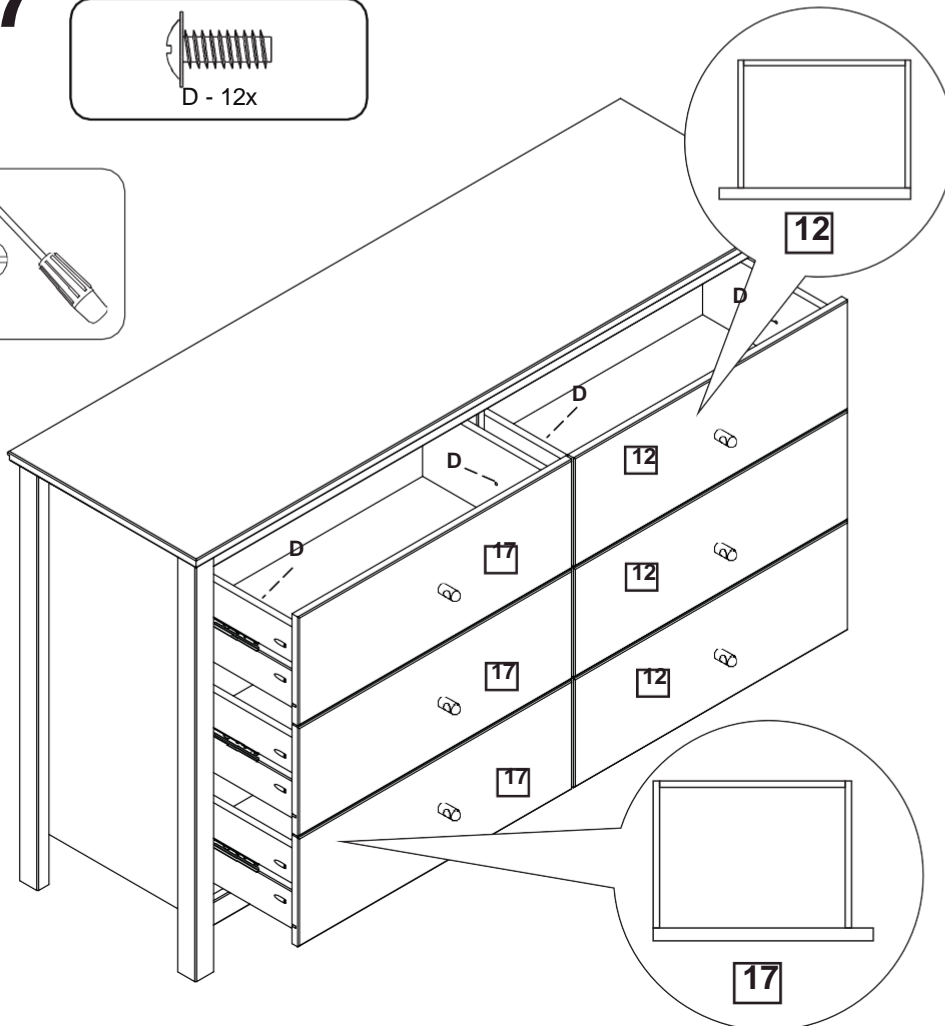
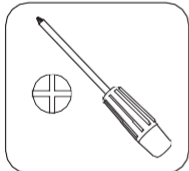
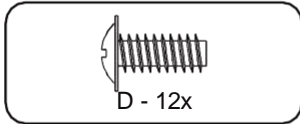
3x



16
3x



17



Nábytek obsahující desky na bázi dřeva (dřevovláknitá deska, překližka, atd.) může uvolňovat do ovzduší škodliviny. Proto doporučujeme místnost, do které nábytek umístíte, alespoň po dobu čtyř týdnů pravidelně větrat pro eliminaci případného vystavení škodlivinám.

DOPORUČENÍ K MONTÁŽI

- 1 > PEČLIVĚ SI PROSTUDUJTE NÁVOD.
- 2 > IDENTIFIKUJTE JEDNOTLIVÉ SOUČÁSTKY.
- 3 > SESKUPTE A ZKONTROLUJTE KOVÁNÍ.
- 4 > POUŽIJTE POTŘEBNÉ NÁŘADÍ.
- 5 > VYTVOŘTE SI PROSTOR PRO MONTÁŽ.
- 6 > SMONTUJTE.



**NIKDY NESPOJUJTE JEDNOTLIVÉ ČÁSTI NÁSILÍM.
PO NĚKOLIKA DNECH ŠROUBY ZNOVU UTÁHNĚTE.**

DOPORUČENÍ K ÚDRŽBĚ:

- 1 > OPATRNĚ OPRAŠTE..
- 2 > POUŽIJTE JEMNÝ, ČISTÝ NAVLHČENÝ HADŘÍK A MÝDLOVOU VODU..



**VYHNĚTE SE POUŽITÍ ABRAZIVNÍCH
ČISTICÍCH PROSTŘEDKŮ.
PŘI POUŽITÍ HADŘÍKU NEVYVÍJEJTE
PŘEBYTEČNÝ TLAK NA NÁBYTEK.**

	PAPIROVÝ DEKOR	LAMINOVANÉ POVRCHY	LAKOVANÝ POVRCH	LAKOVANÉ DŘEVO	KOŽENÝ TEXTIL
MÝDLOVÁ VODA	<input type="radio"/>	<input type="radio"/>	<input type="radio"/>	<input type="radio"/>	<input type="radio"/>
VODA SE SAPONÁTEM		<input type="radio"/>	<input type="radio"/>		
SPECIFICKÉ ČIŠTĚNÍ					<input type="radio"/>