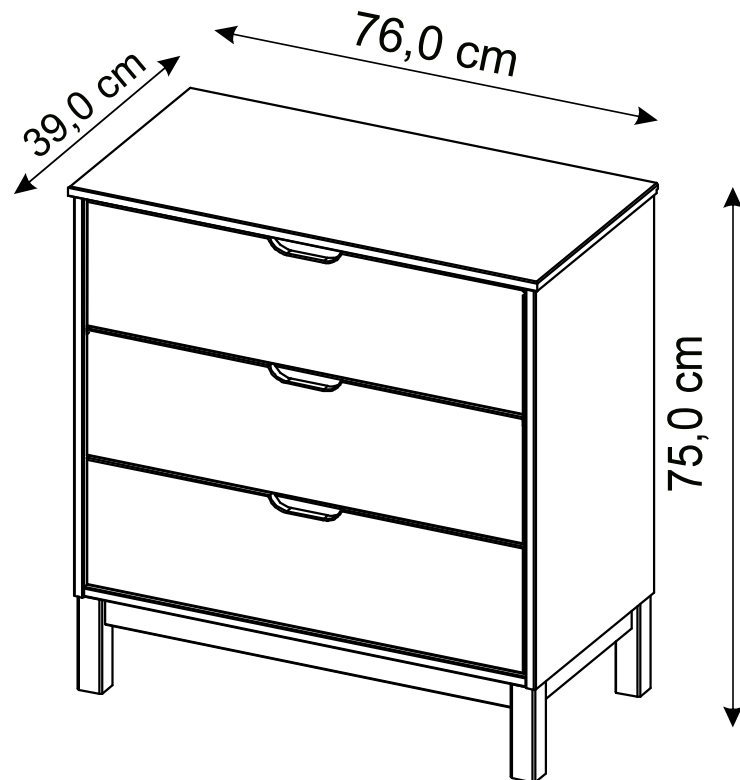


# POST CHEST 3DRW 57564



**(D)** Montageanleitung  
57564

**(FR)** Notice de montage  
57564

**(NL)** Handleiding voor de montage  
57564

**(CZ)** Montážní návod  
57564

**(HU)** Szerelési útmutató  
57564

**(TR)** Montaj talimatı  
57564

**(GB)** Assembly instructions  
57564

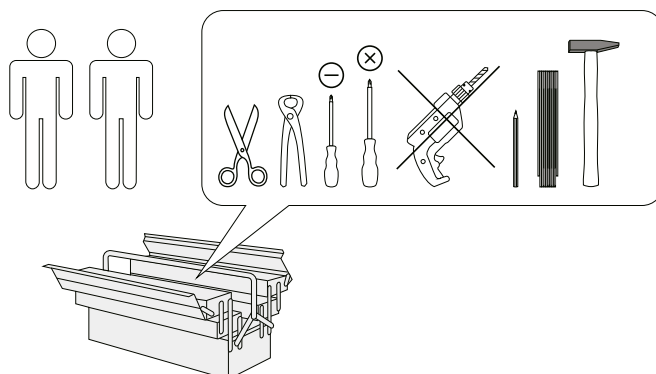
**(IT)** Istruzioni di montaggio  
57564

**(PL)** Instrukcja montażu  
57564


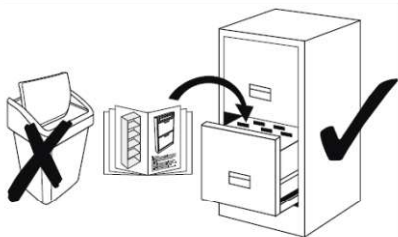
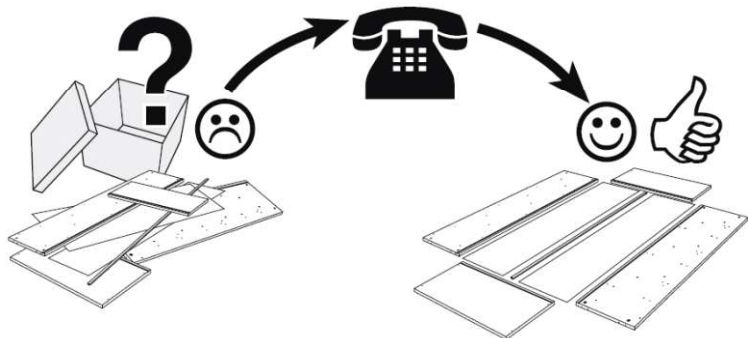
**(SK)** Návod na montáž  
57564

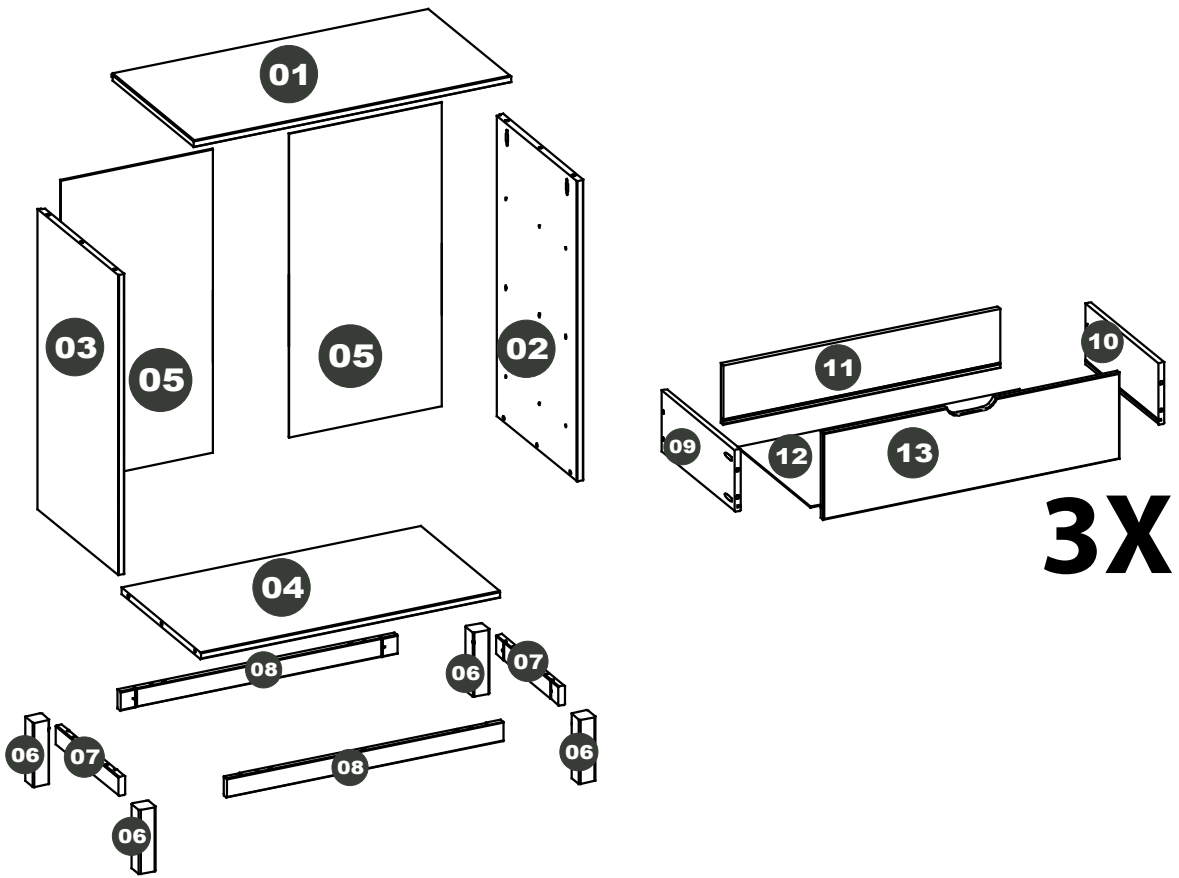
**(RO)** Instrucțiuni de montaj  
57564






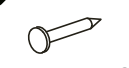
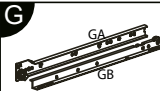
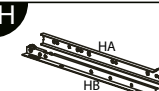
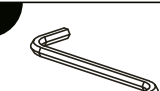
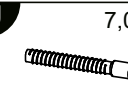
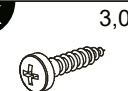


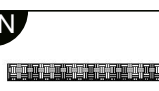
**(RU)** Инструкция по монтажу  
57564



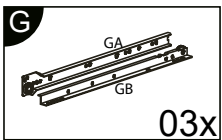
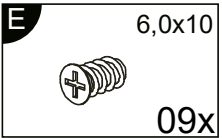
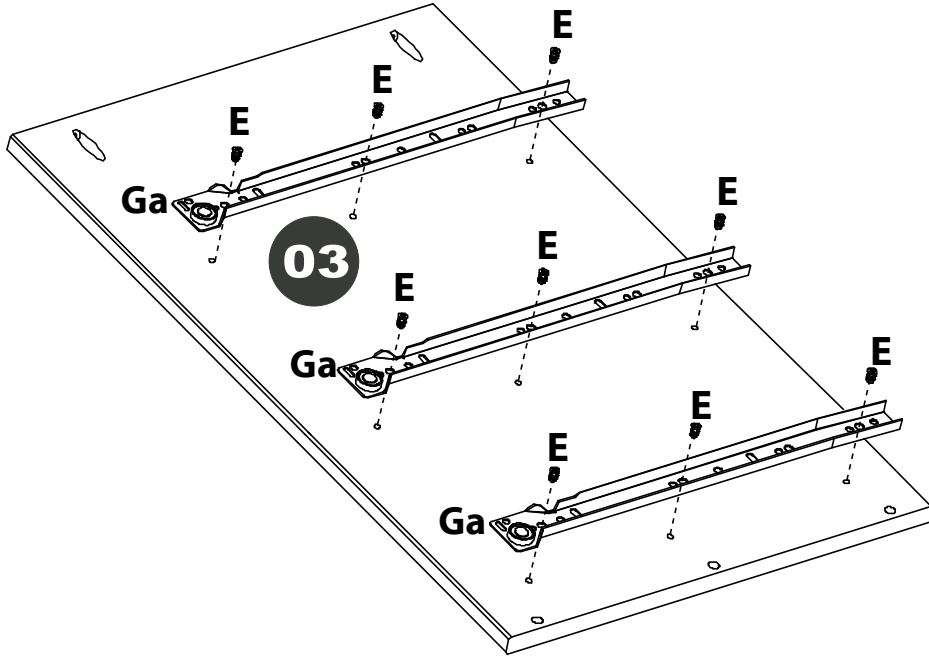
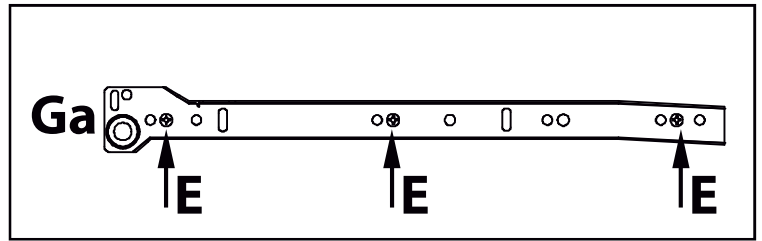
0  
10  
20  
30  
40  
50  
60  
70  
80  
90  
100  
110  
120  
130  
140  
150  
160  
170  
180  
190  
200

Service • Assistenza • Dienstverlening • Serwis Servis • Szerviz • Сервисная служба	
Name • Nom • Nome • Naam • Nazwa • Jméno • Názov • Név • Denumire • Isim • Название	
Nr. • No. • N° • Номер • Č • Sz	
Typ • Type • Tip • Típus • Tipo • Тип	
	
	

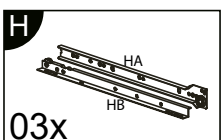
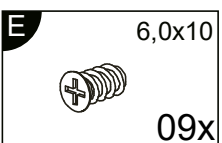
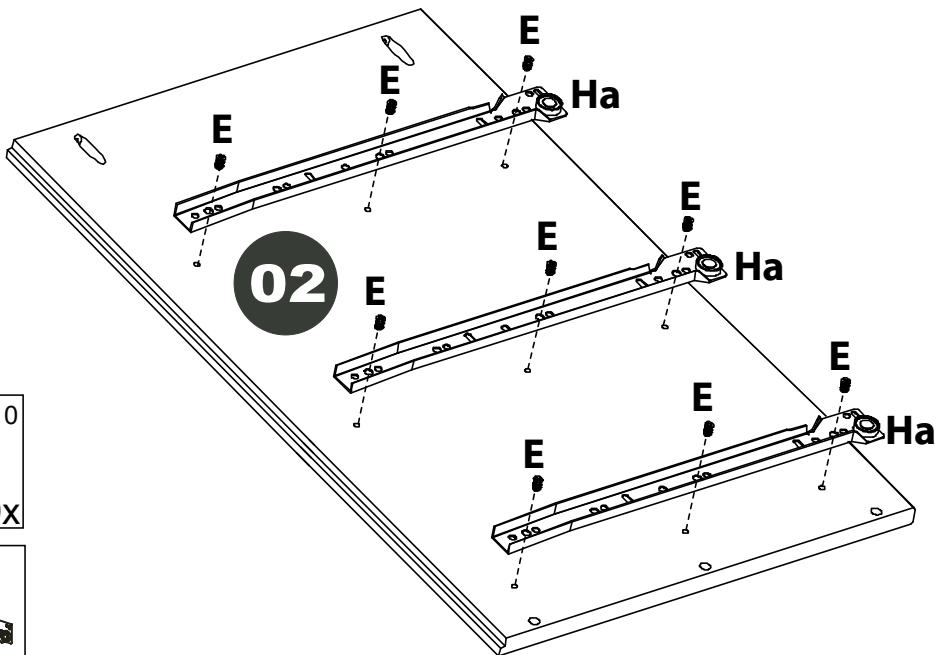
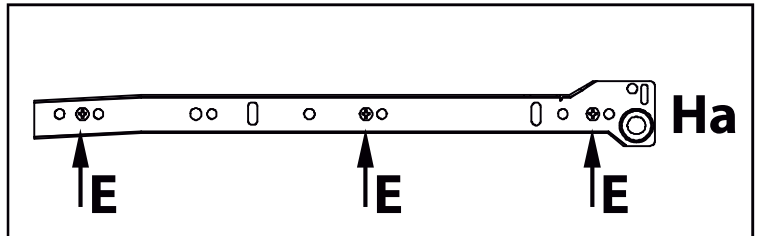


- |  |  |  |  |  |  |
|--|--|--|--|--|--|
| <b>A</b><br><br>8,0x30<br>30x   | <b>B</b><br><br>3,5x30<br>32x   | <b>C</b><br><br>4,0x40<br>08x | <b>D</b><br><br>3,0x16<br>19x | <b>E</b><br><br>6,0x10<br>18x | <b>F</b><br><br>24x |
| <b>G</b><br><br>GA<br>GB<br>03x | <b>H</b><br><br>HA<br>HB<br>03x | <b>I</b><br><br>01x           | <b>J</b><br><br>7,0x50<br>04x | <b>K</b><br><br>3,0x16<br>09x | <b>L</b><br><br>04x |
| <b>M</b><br><br>16 x 5<br>02x   | <b>N</b><br><br>01x             |  |  |  |  |

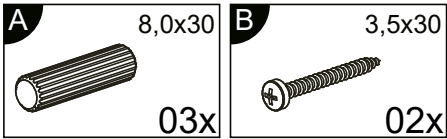
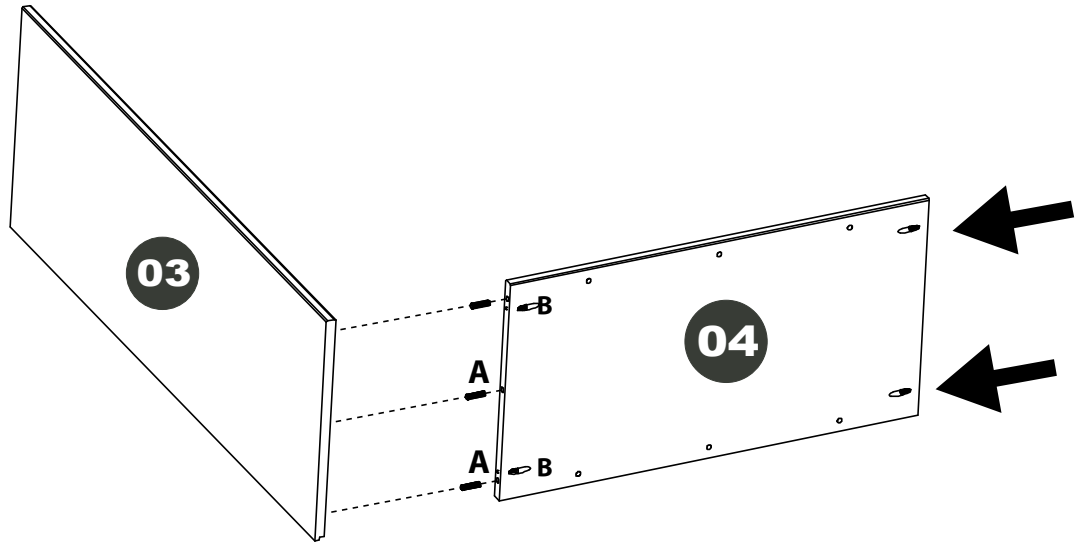
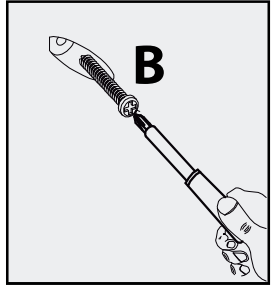
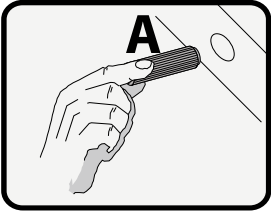
1



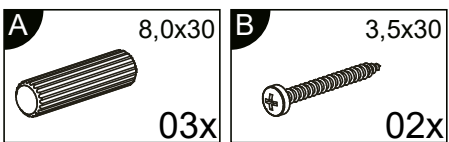
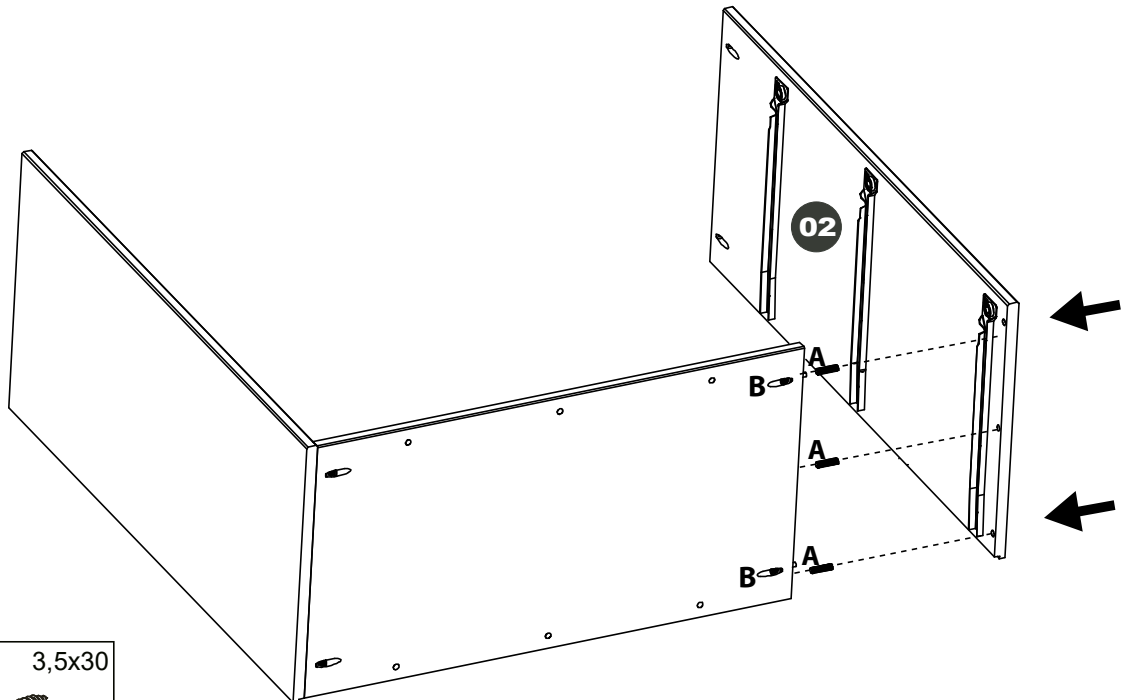
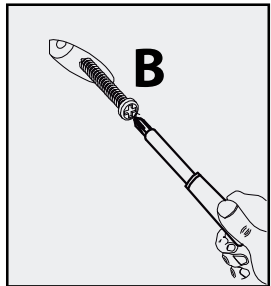
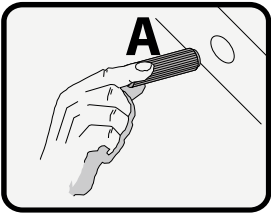
2



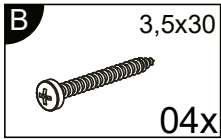
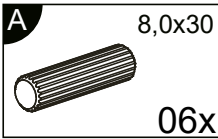
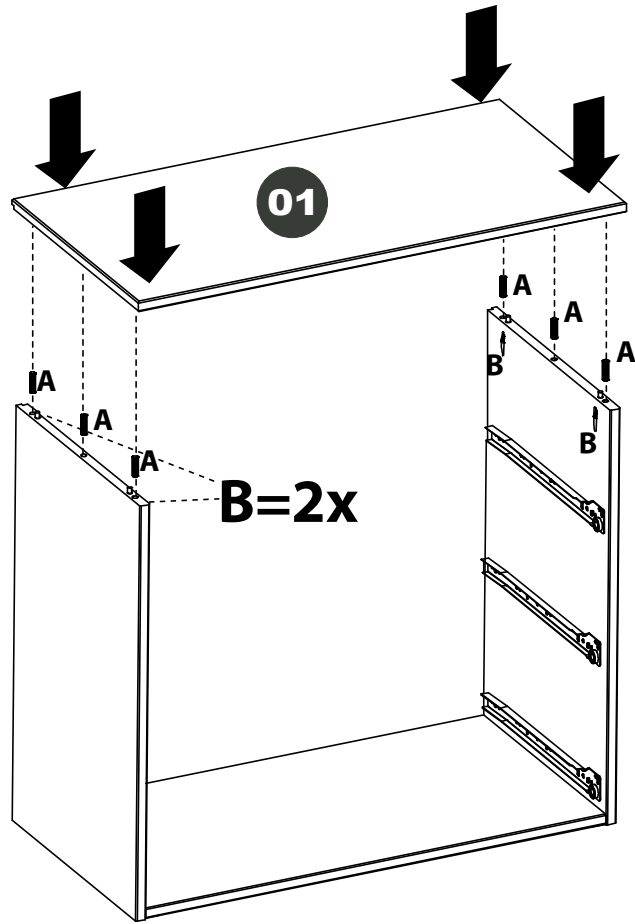
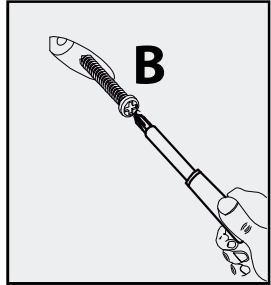
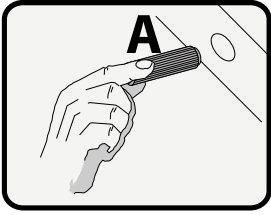
3



4

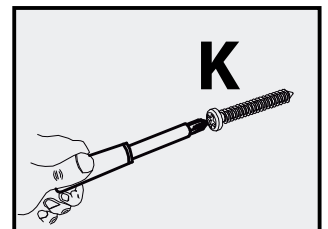
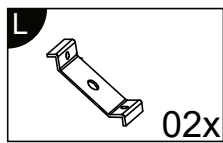
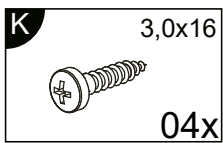
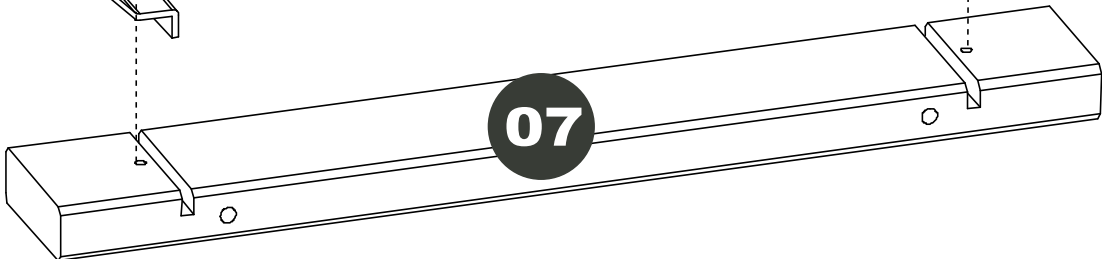
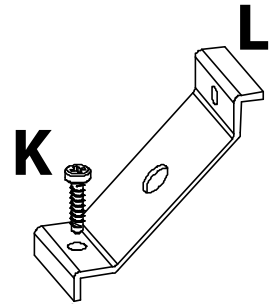
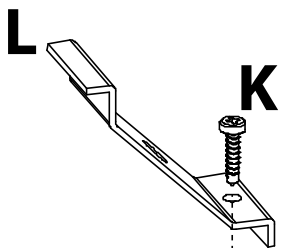


5

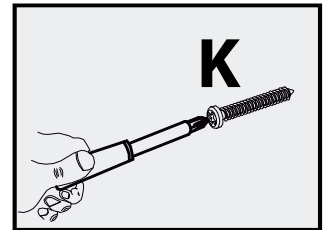
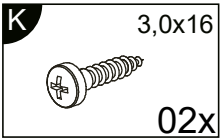
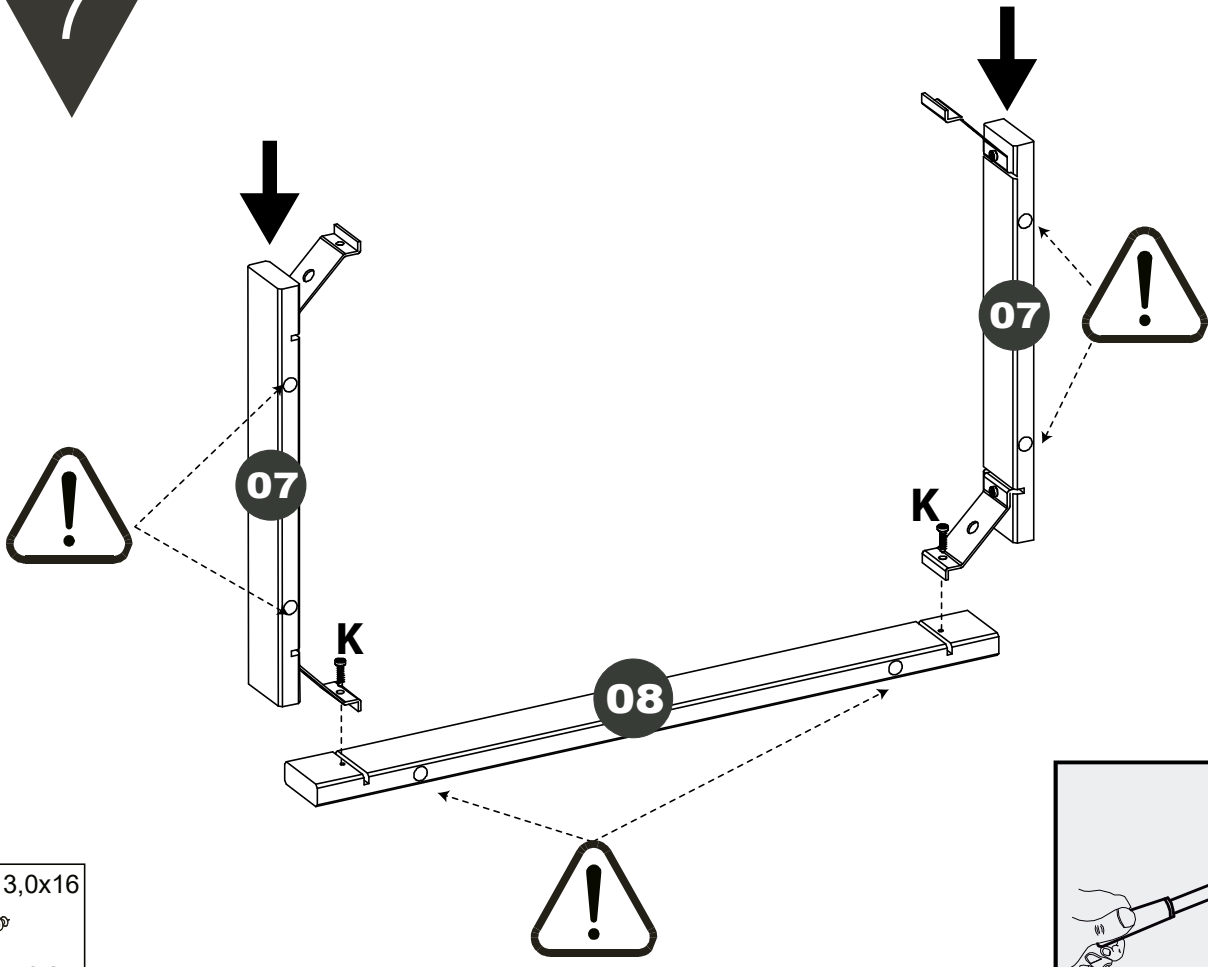


6

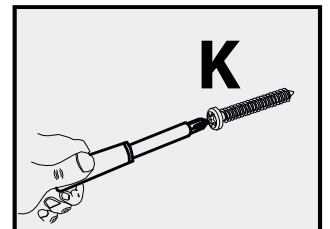
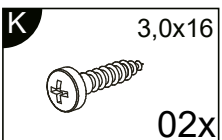
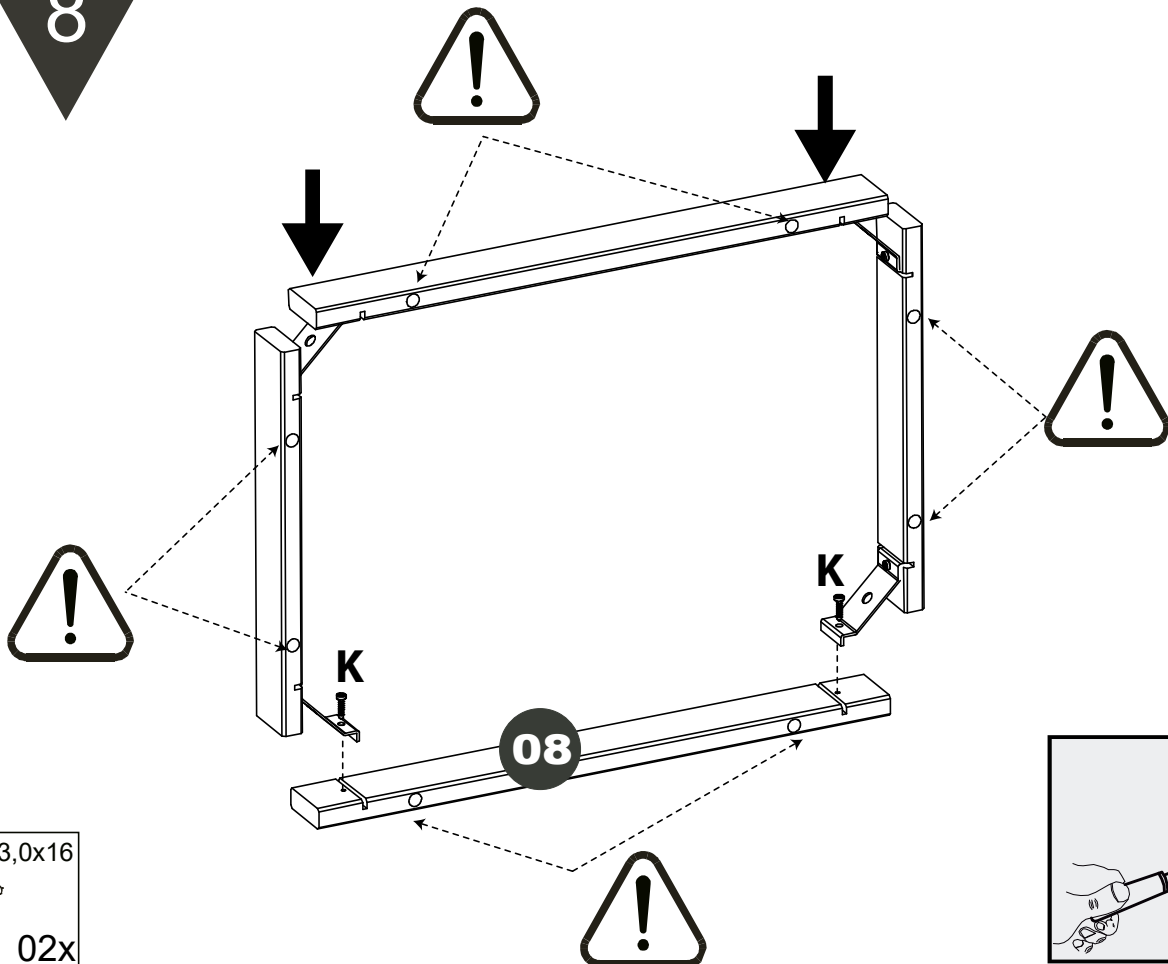
2X

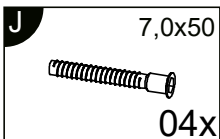
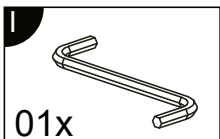
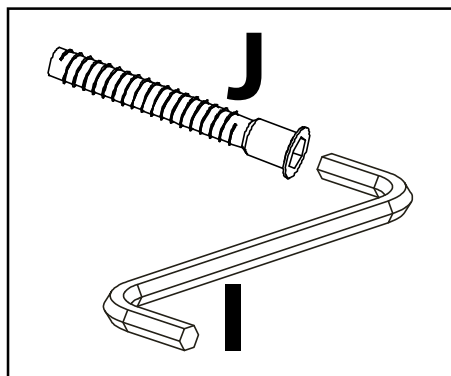
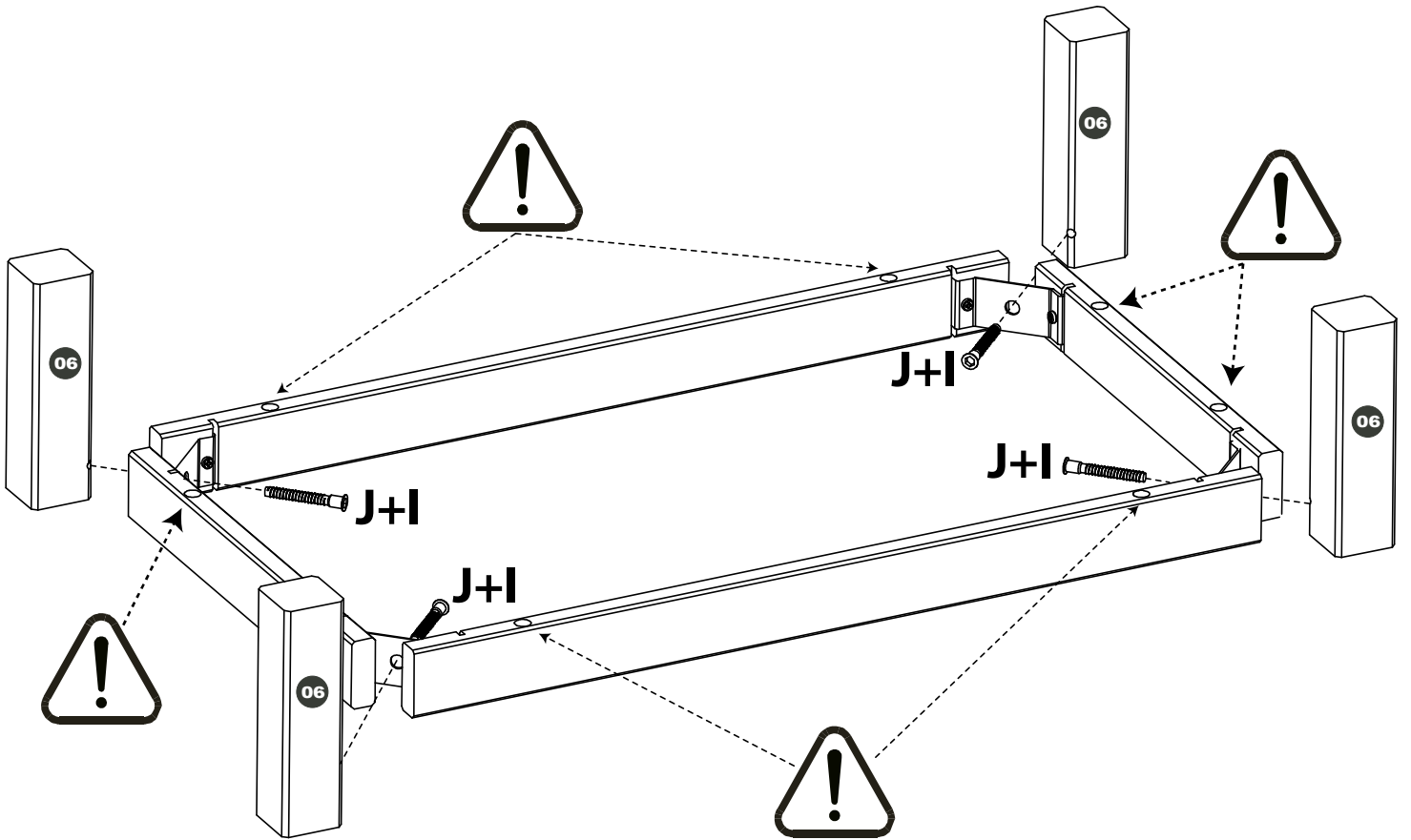


7

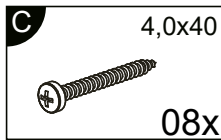
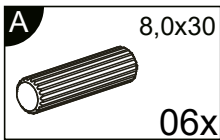
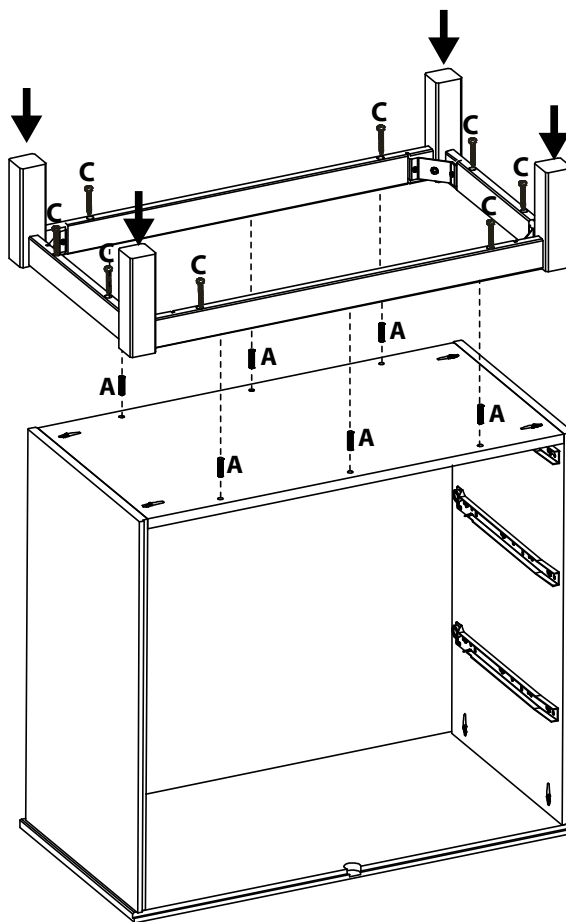
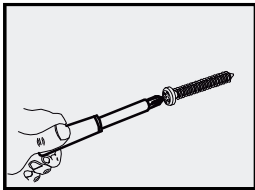
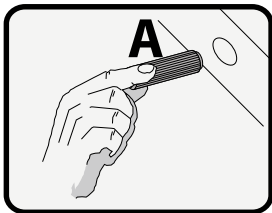


8

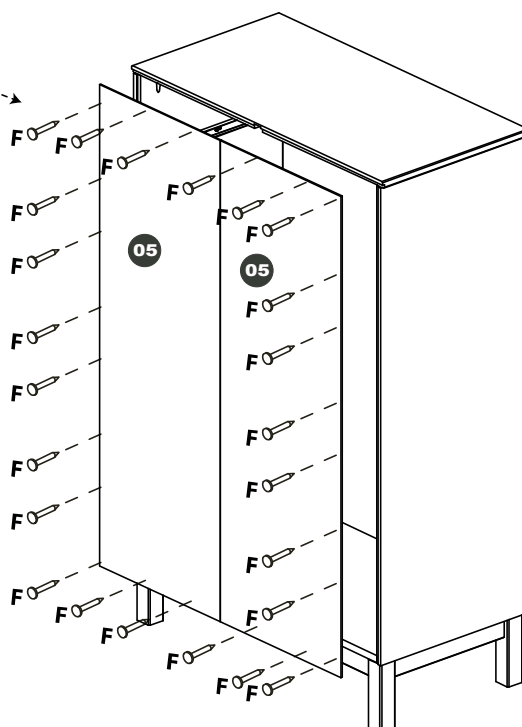
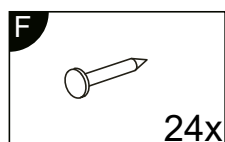
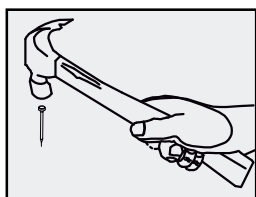
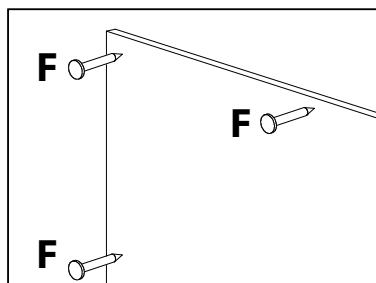




10



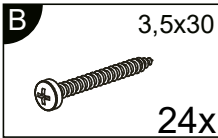
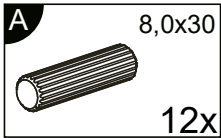
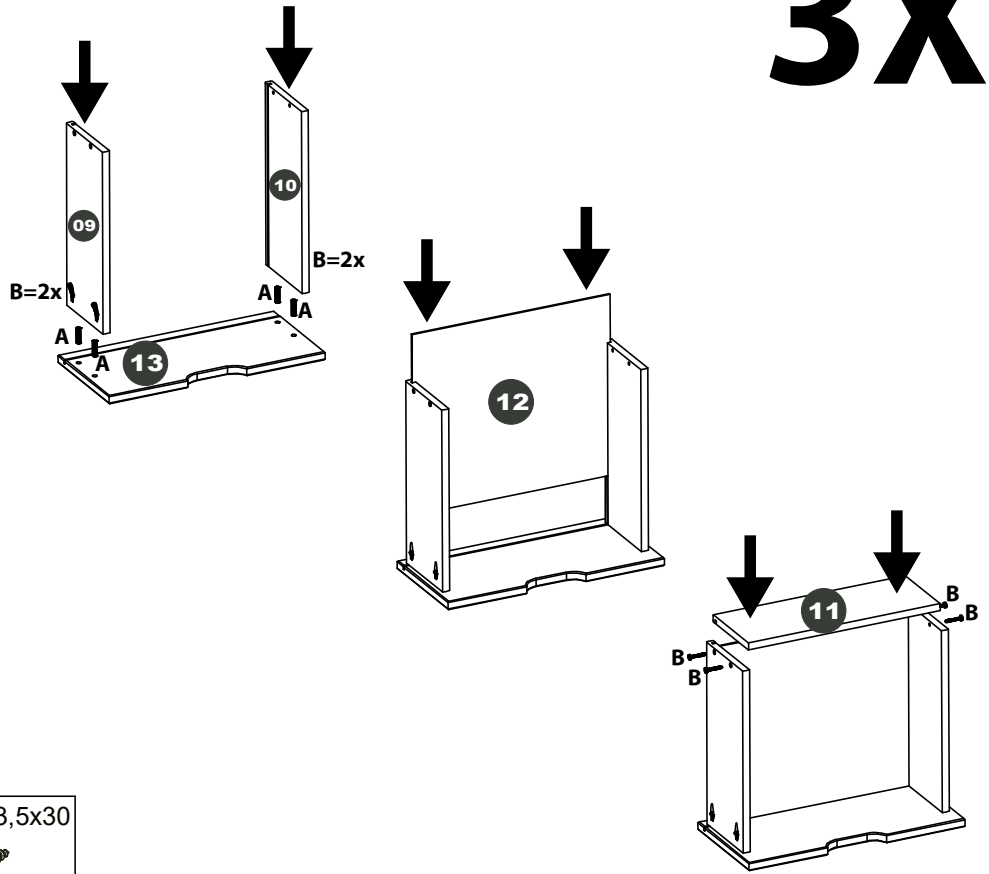
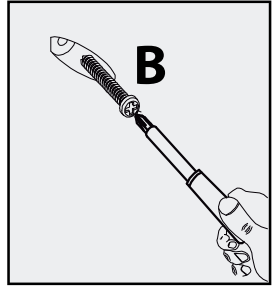
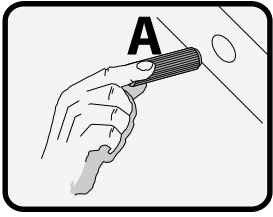
11





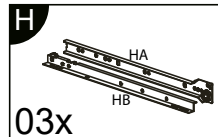
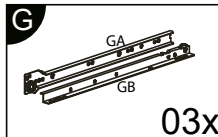
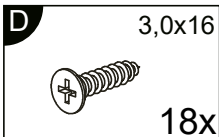
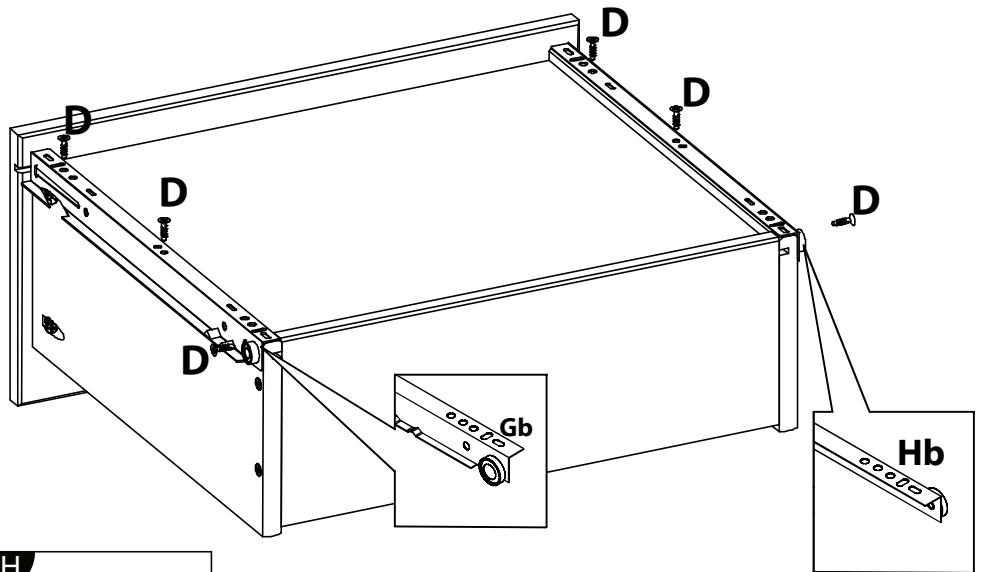
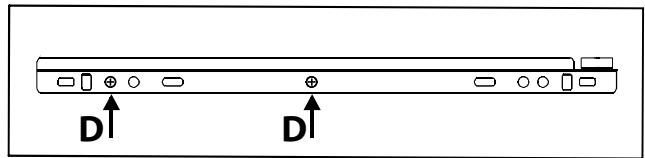
12

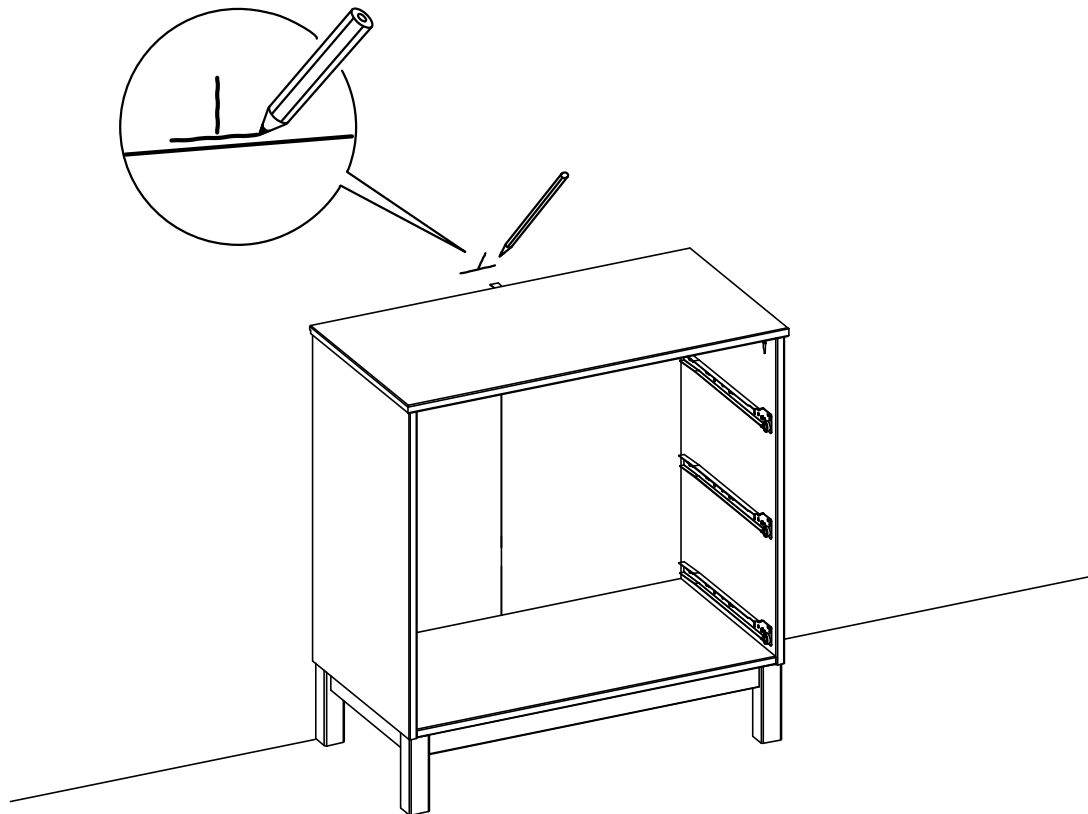
3X



13

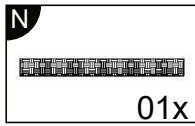
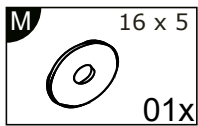
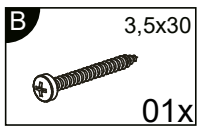
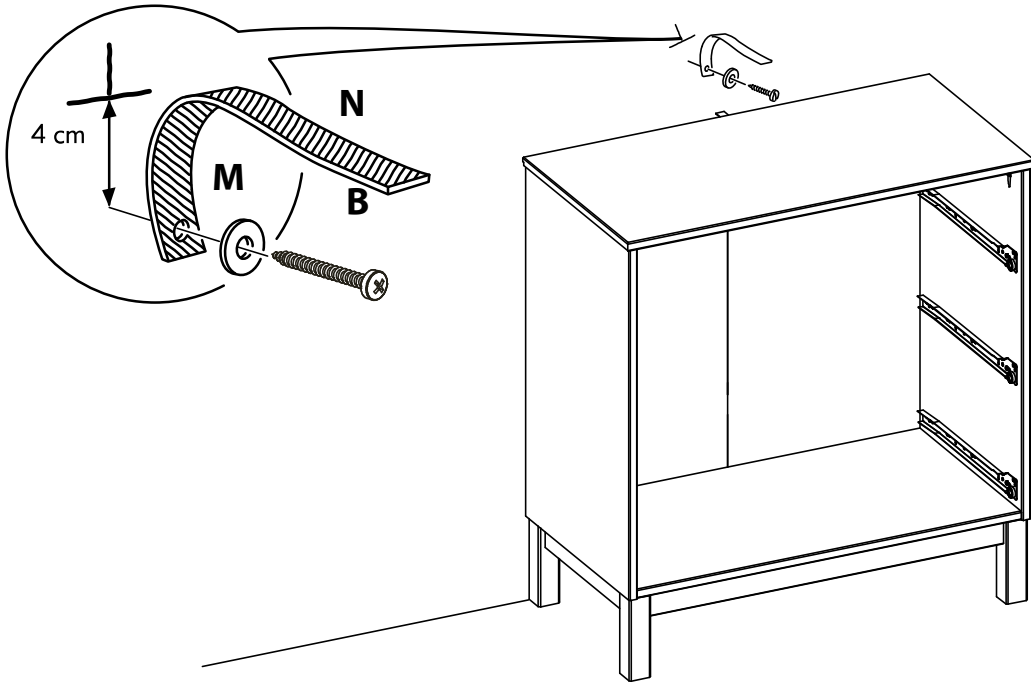
3X



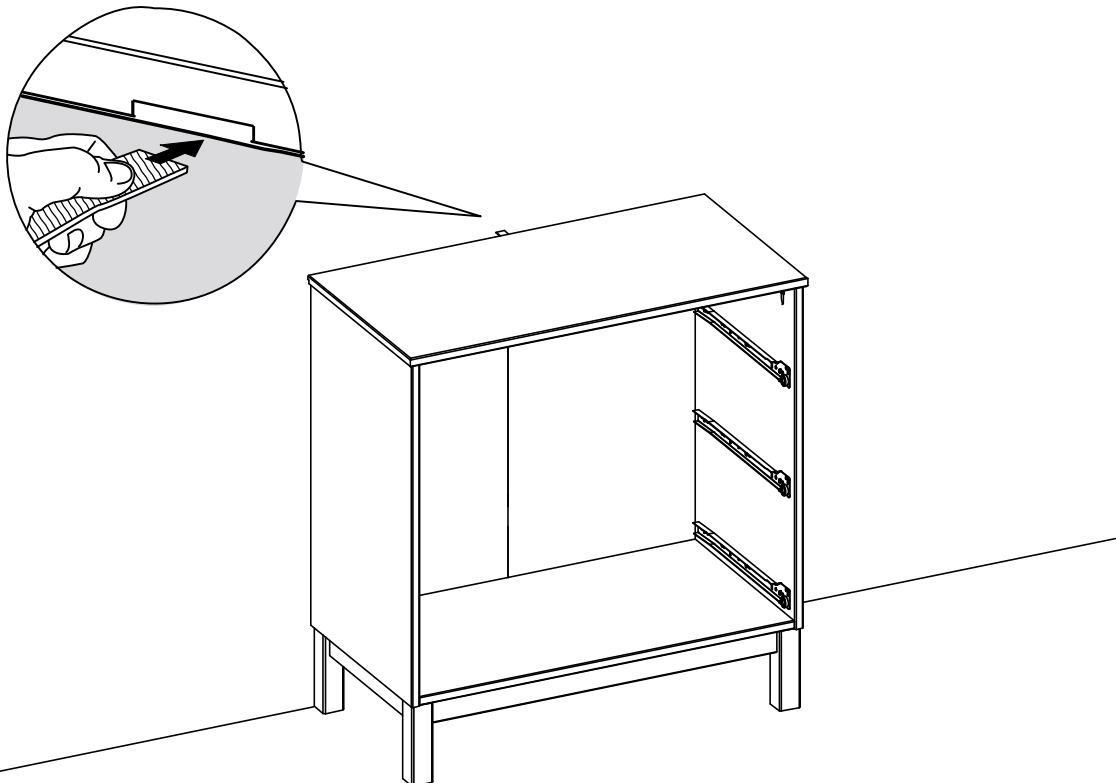


⚠ Achtung • Attention • Attenzione Opgeliet • Uwaga • Pozor • Figyelem Atenție • Dikkat • Внимание ⚠	
(D)	Wandbefestigung dient als Kippschutz – unbedingt anbringen! Bei einigen Wandtypen kann ein Spezialdübel erforderlich sein!
(GB)	The wall fastening serves to prevent tipping – be absolutely sure to mount it! For certain wall types, a special wall plug may be necessary!
(FR)	La fixation murale sert de protection contre le basculement – à installer impérativement ! Pour certains types de murs il faut des chevilles spéciales !
(IT)	Il fissaggio alla parete serve da protezione anti-ribaltamento – attaccarla assolutamente! Per alcune strutture di parete può essere necessario un tassello speciale!
(NL)	Bevestiging aan de muur dient als kantelbescherming – zeker en vast bevestigen! Bij enkele muurtypes is een speciale plug misschien vereist!
(PL)	Mocowanie do ściany jest jednocześnie zabezpieczeniem przed przewróceniem – koniecznie zamontować! Do niektórych rodzajów ścian konieczne zastosować specjalne kolki mocujące.
(CZ)	Montáž na stěnu slouží jako ochrana proti převrnutí – bezpodmienečně umístěte! U některých typů stěn může být zapotřebí speciální hmoždinka!
(SK)	Upevnenie na stenu slúži ako ochrana proti prevráteniu – bezpodmienečne použite! Pre niektoré druhy stien môže byť potrebná špeciálna hmoždinka!
(HU)	A terméket a falhoz kel rögzíteni, különben az felborulhat! Egyes fal típusoknál speciális tiplőt kell használni!
(RO)	Sistemul de fixare la perete servește ca protecție la răsturnare – de montat obligatoriu! Pentru unele tipuri de pereți este posibil să fie necesar un diblu special!
(TR)	Duvardaki sabitleme, devrilmeye karşı bir emniyet tedbiridir ve mutlaka monte edilmelidir! Bazı duvar tiplerinde bunun için özel bir dübel gerekli olabilir!
(RU)	Обязательно установите крепление на стене во избежание опрокидывания! Для некоторых типов стен может потребоваться специальный дюбель!

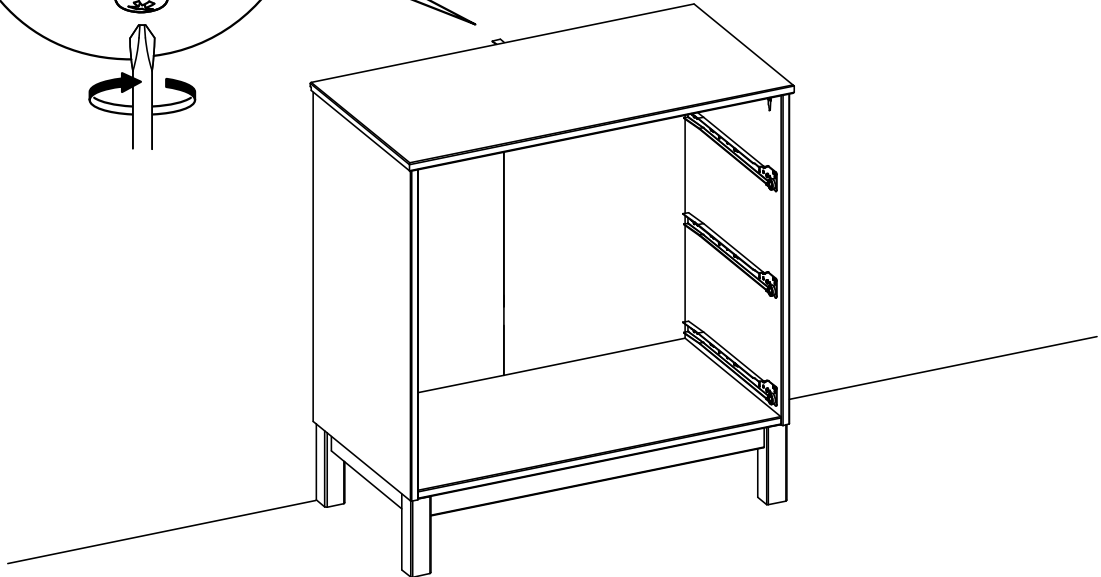
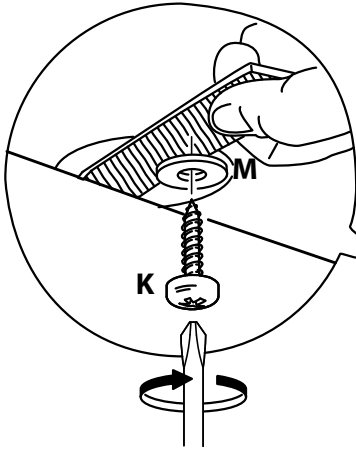
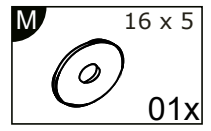
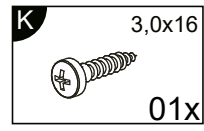
15



16



17



18

