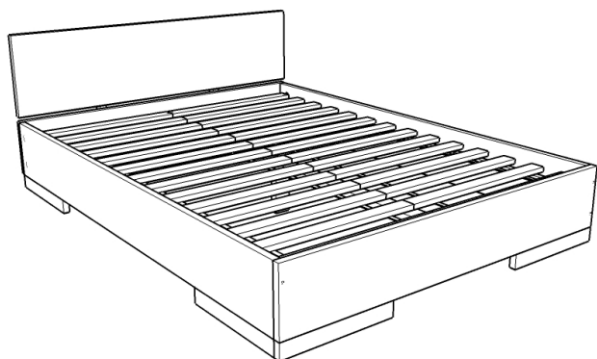




SKANDICA

# SPECTRUM MAXI



SPECTRUM MAXI

1/3

90 120 140 160 180 200

**SPRAWDZENIE JAKOŚCI**

**SPRAWDZENIE WYMIARÓW**

**SPRAWDZENIE NAWIERCENÍ**

**PRZÓD**

**TYŁ**

**OPARCIA**

**SŁUPKI WYSOKIE**

**KLOCKI WYS. 26+20,2**

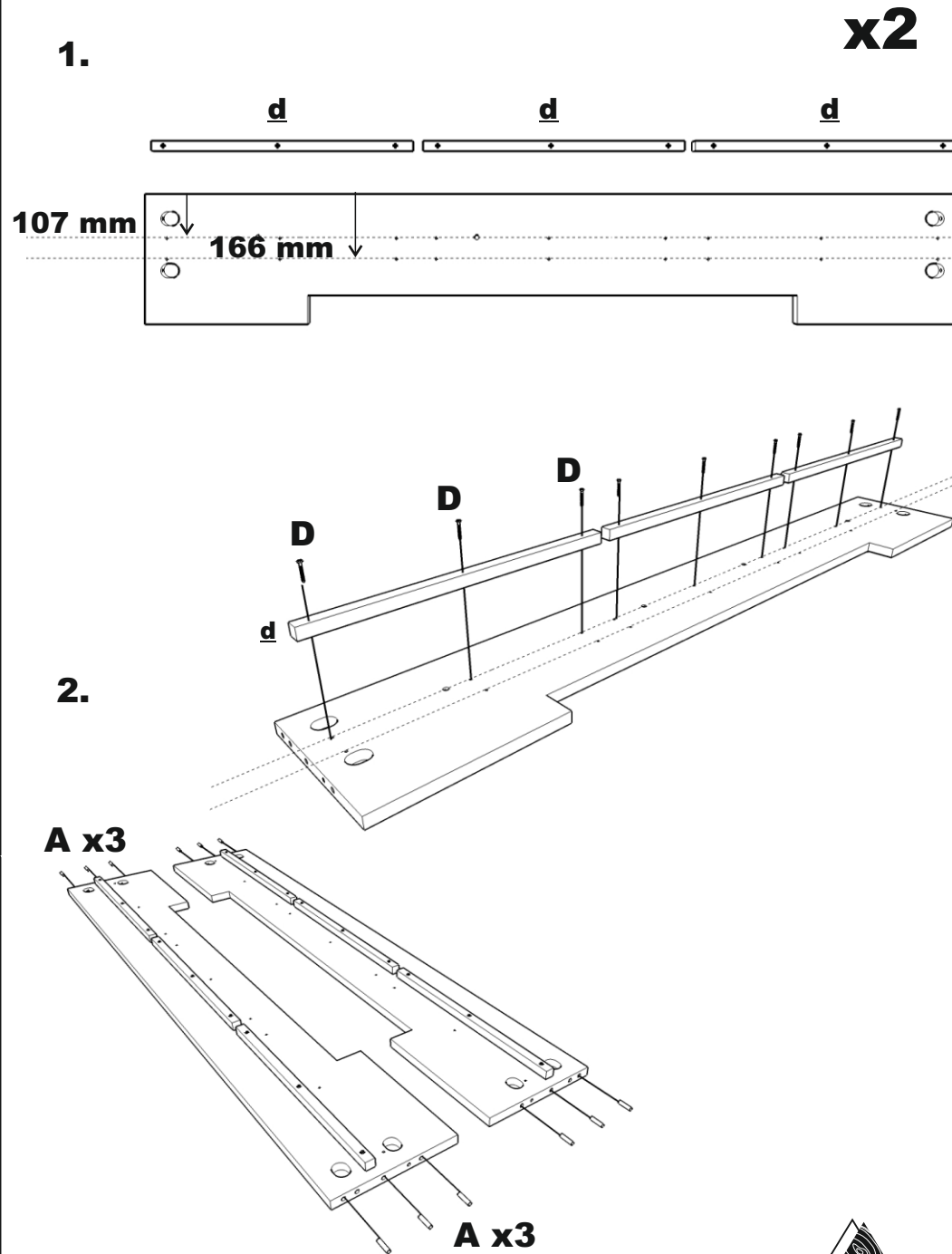
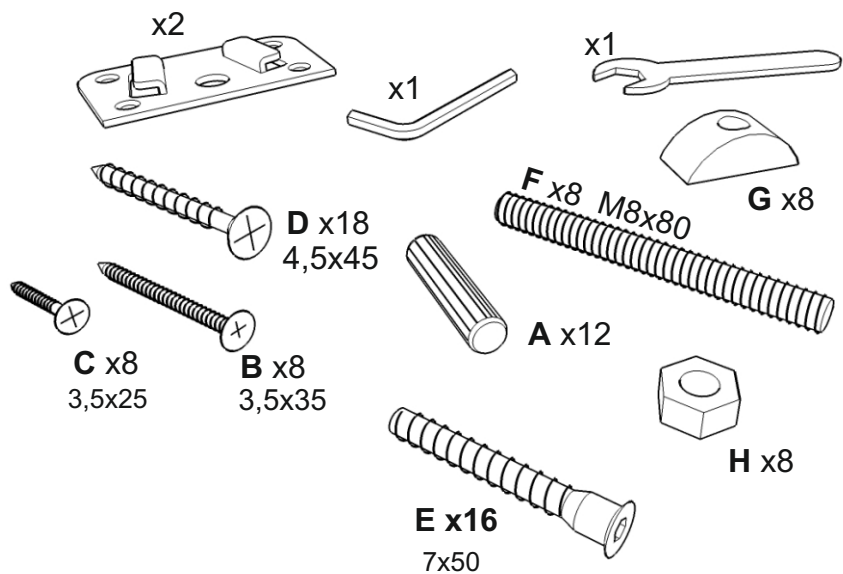
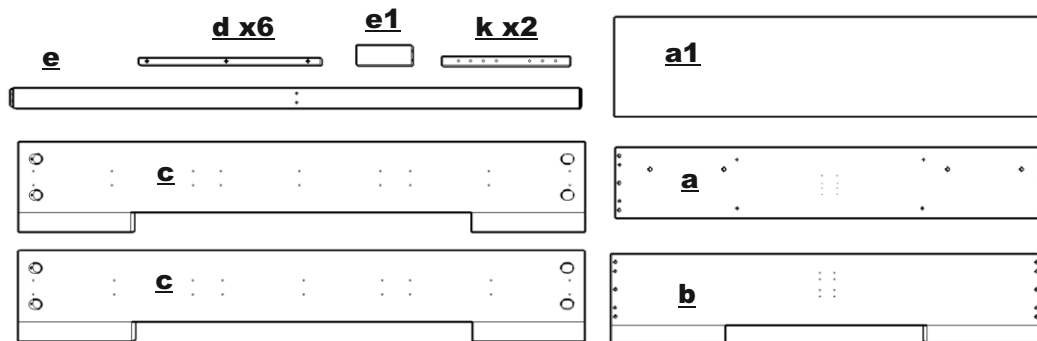
**MONTAŻ MUF**

**AKCESORIA**

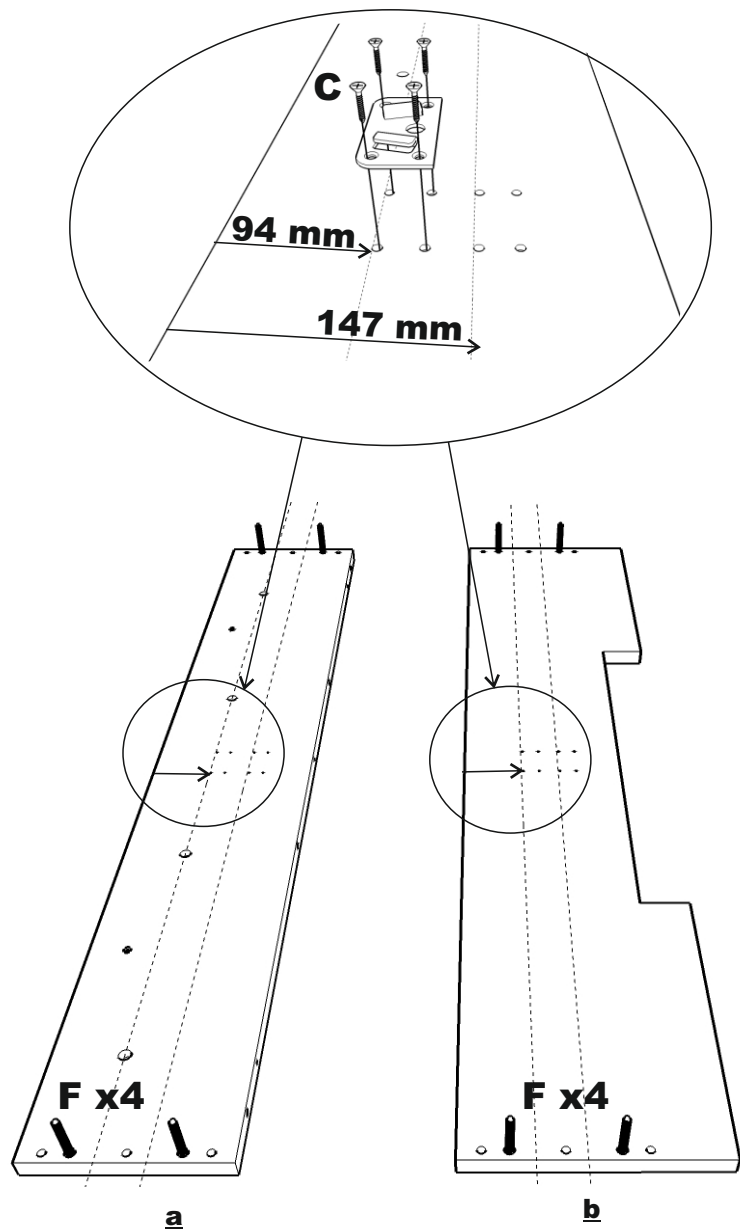
**INSTRUKCJA**

**GWARANCJA**

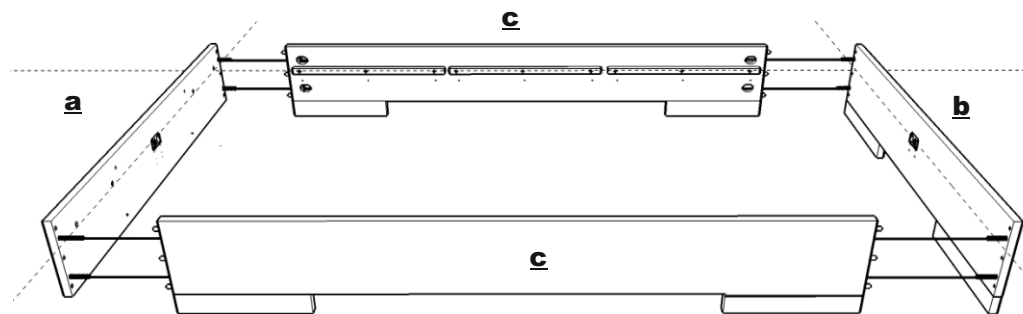
**NR. PAKOWACZA**



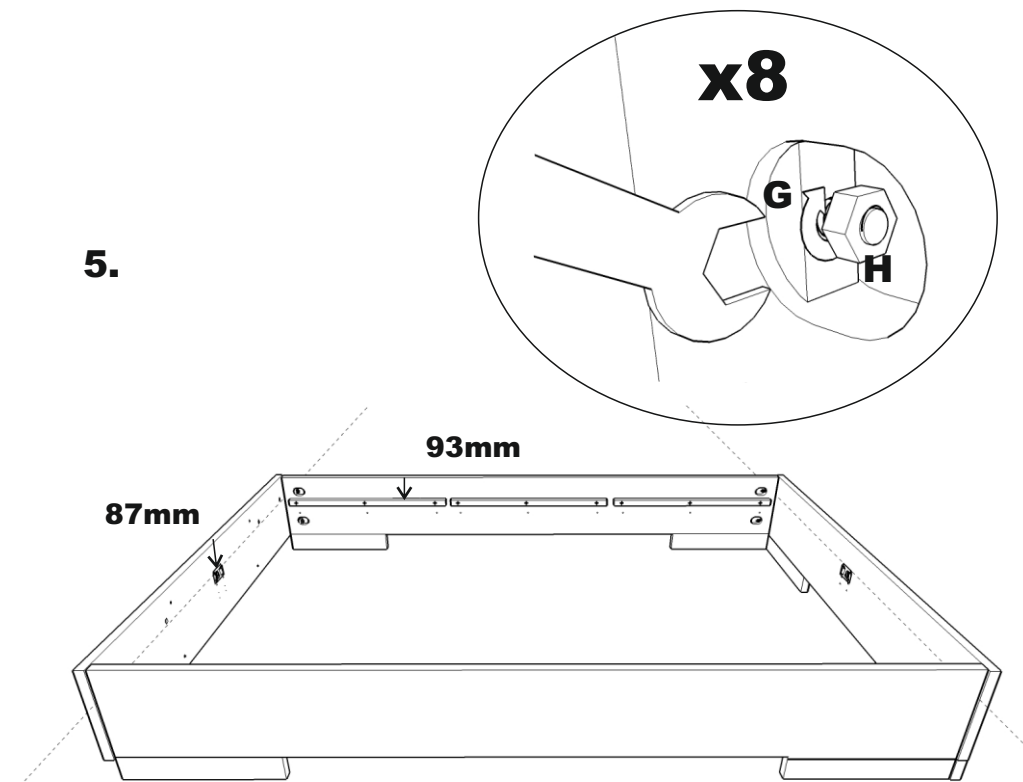
3.



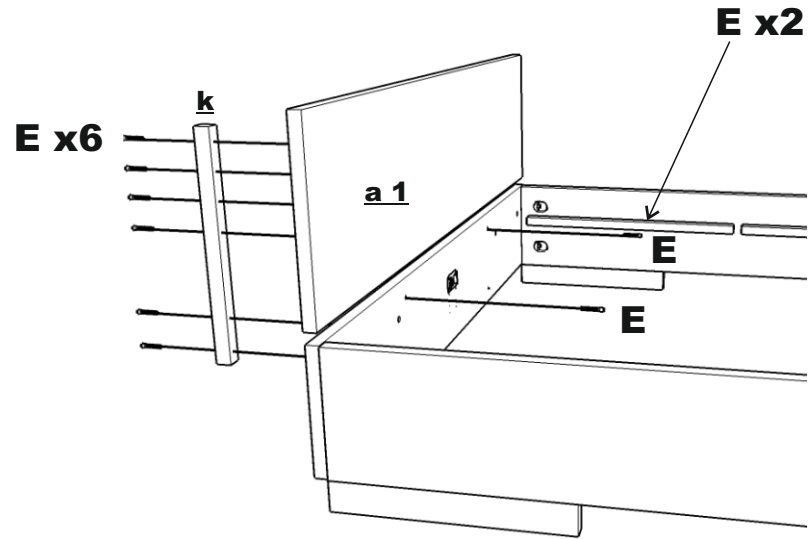
4.



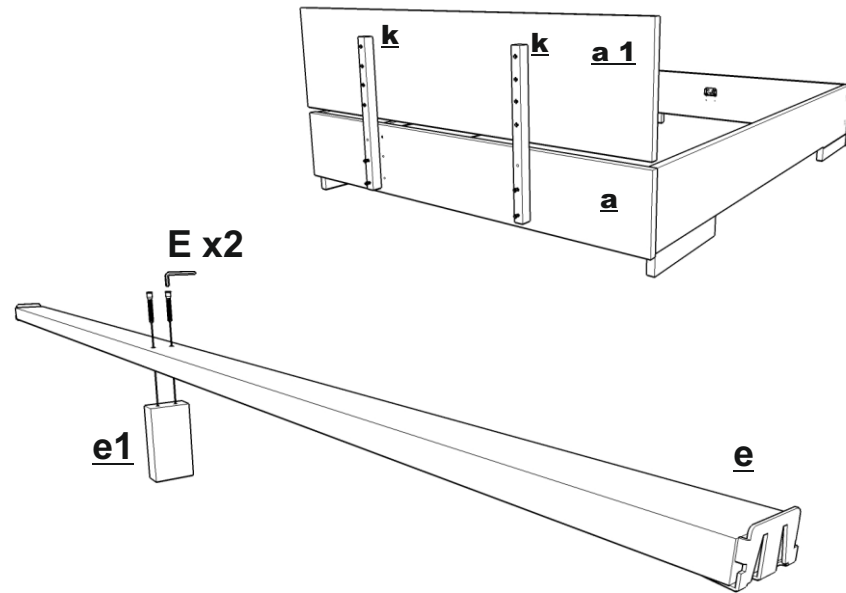
5.



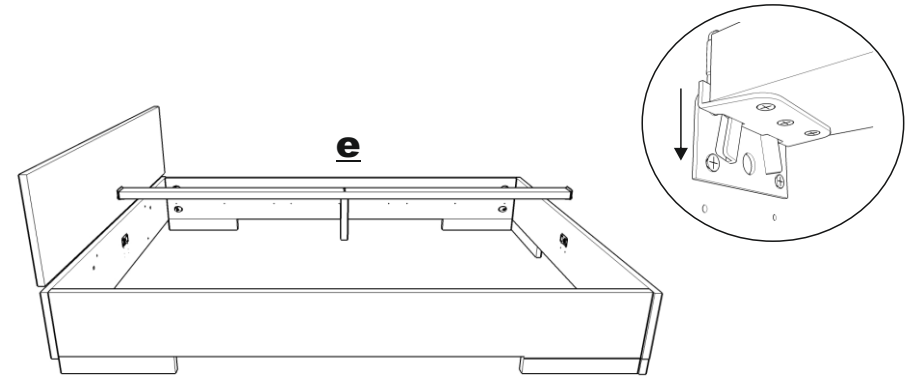
6.



7.



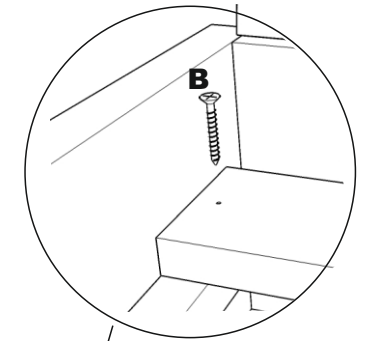
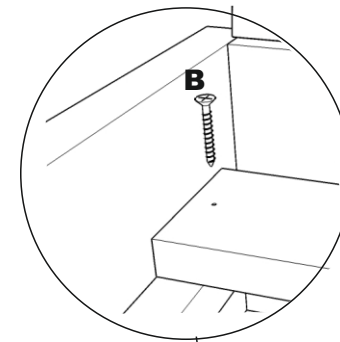
8.



x4

x8

9.



120x200  
140x200  
160x200

180x200  
200x200

