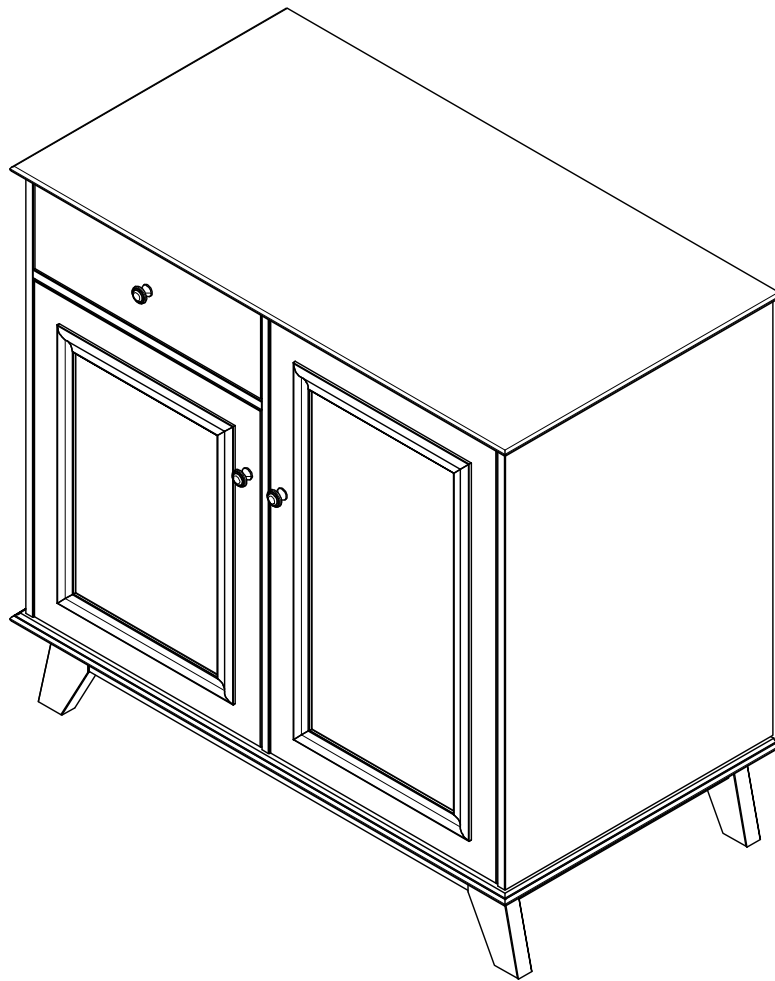
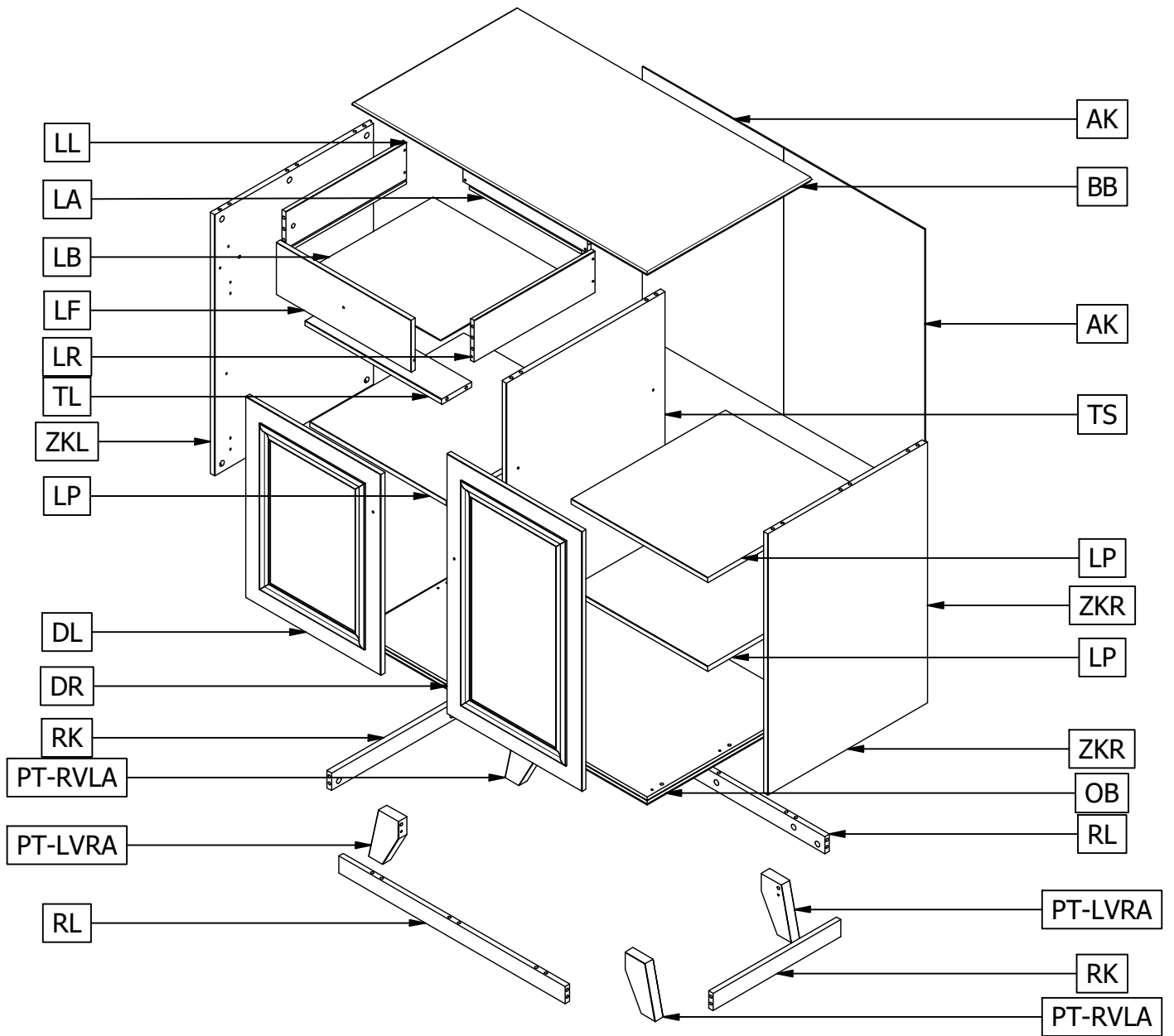


LILY OPBERGKAST

STAUSTRANK - ARMOIRE DE STOCKAGE - STORAGE CABINET



MADE BY
wood



Qty	Code	Thickness	Length	Width
2	AK	3	768	468
1	BB	15	979	545
1	DL	23	577	448
1	DR	23	746	448
4	DS	13	425	24
1	LA	12,5	412	120
1	LB	3	423	398
1	LF	15	448	150
1	LL	12,5	400	120
3	LP	15	452	511

Qty	Code	Thickness	Length	Width
1	LR	12,5	400	120
1	OB	15	979	545
2	PT-LVRA	28	200	82
2	PT-RVLA	28	200	82
2	RK	15	424	50
2	RL	15	750	50
1	TL	15	452	100
1	TS	15	750	526
1	ZKL	15	750	530
1	ZKR	15	750	530





Nederlands

WAARSCHUWING.

Voorkom dat dit meubel omvalt. Meubels die omvallen kunnen ernstig of levensbedreigend letsel veroorzaken. Het meegeleverde kantelbeslag dient daarom BESLIST te worden gebruikt om het meubel te bevestigen aan de muur.

Sta niet toe dat kinderen klimmen op lades, deuren of planken.
Plaats zware voorwerpen altijd onderin.
Zet zware voorwerpen nooit op het meubel.

Norsk

ADVARSEL.

Unngå at dette møbelet faller. Møbler som faller kan forårsake alvorlige eller livstruende skader. Det medleverte beslaget skal derfor ABSOLUTT brukes for å feste møbelet til veggen.

Ikke tillat at barn klatrer på skuffer, dører eller planker.
Plasser tunge objekter alltid nederst.
Sett aldri tunge objekter på møbelet.

Deutsch

WARNHINWEIS.

Verhindern Sie, dass dieses Möbelstück umstürzt. Möbel, die umfallen, können schwere oder lebensbedrohliche Verletzungen verursachen. Zur Befestigung des Möbelstücks an der Wand sollte daher UNBEDINGT die mitgelieferte Kippsicherung verwendet werden.

Erlauben Sie Kindern nicht, auf Schubladen, Türen oder Regale zu klettern.
Stellen Sie schwere Gegenstände nur unten in das Möbelstück.
Stellen Sie niemals schwere Gegenstände auf das Möbelstück.

Français

ATTENTION.

Évitez que le meuble ne bascule. Les meubles qui basculent peuvent être à l'origine de blessures graves ou mortelles. La fixation anti-basculement fournie avec le meuble doit OBLIGATOIREMENT être utilisée pour fixer celui-ci au mur.

Ne laissez pas les enfants grimper sur les tiroirs, portes ou étagères.
Placez toujours les objets lourds dans le bas du meuble.
Ne placez jamais les objets lourds sur le meuble.

English

CAUTION.

Prevent this furniture from falling over. Falling furniture could cause severe or life-threatening injuries. Therefore, the included tip-over restraint HAS to be used to secure the furniture to the wall.

Do not allow children to climb on the drawers, doors or shelves.
Always place heavy objects at the bottom.
Never place heavy objects on top of the furniture.

Svenska

VARNING.

Förhindra att denna möbel välter. Möbler som välter kan orsaka allvarliga eller livshotande skador. Det medföljande tipskyddet MÅSTE därför användas för att förankra möbelen i väggen.

Låt inte barn klättra på lådor, dörrar eller hyllor.
Placera alltid tunga föremål längst ned.
Ställ aldrig tunga föremål på möbelen.

Polski

UWAGA.

Zabezpiecz meble przed przewróceniem. Przewrócenie się mebli może spowodować poważne lub śmiertelne obrażenia ciała. Dlatego załączone ograniczniki przechyli ZDECYDOWANIE powinny zostać wykorzystane do przymocowania mebla do ściany.


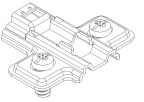
Nie pozwalaj dzieciom wspinać się na szuflady, drzwiczki lub półki.
Zawsze umieszczaj ciężkie przedmioty w dolnej części.
Nigdy nie stawiaj na meblu ciężkich przedmiotów.

Español

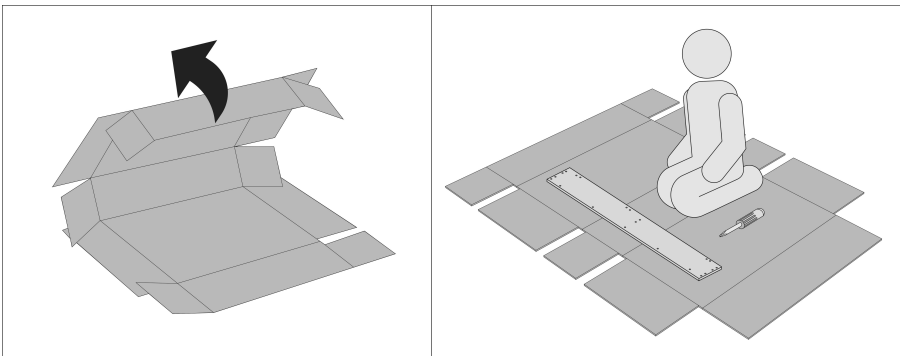
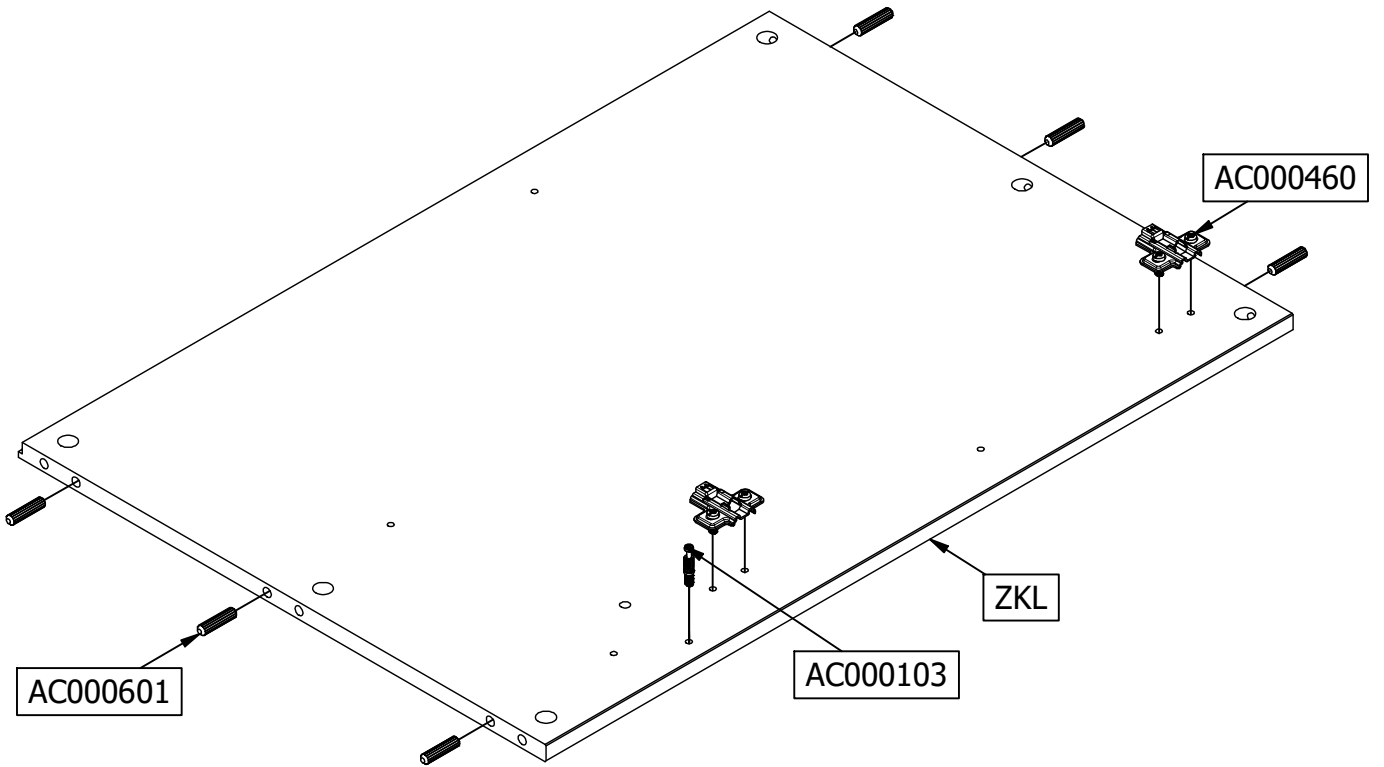
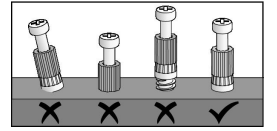
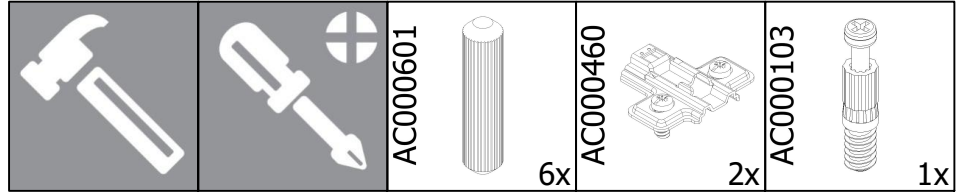
ADVERTENCIA.

Evite que este mueble se caiga. Los muebles que se caen pueden ocasionar lesiones graves o potencialmente mortales. Por lo tanto, el herraje abatible suministrado debe utilizarse SIN LUGAR A DUDAS para fijar el mueble a la pared.

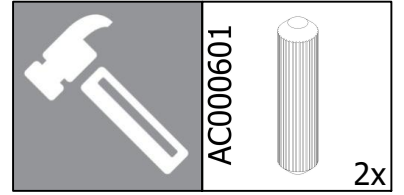
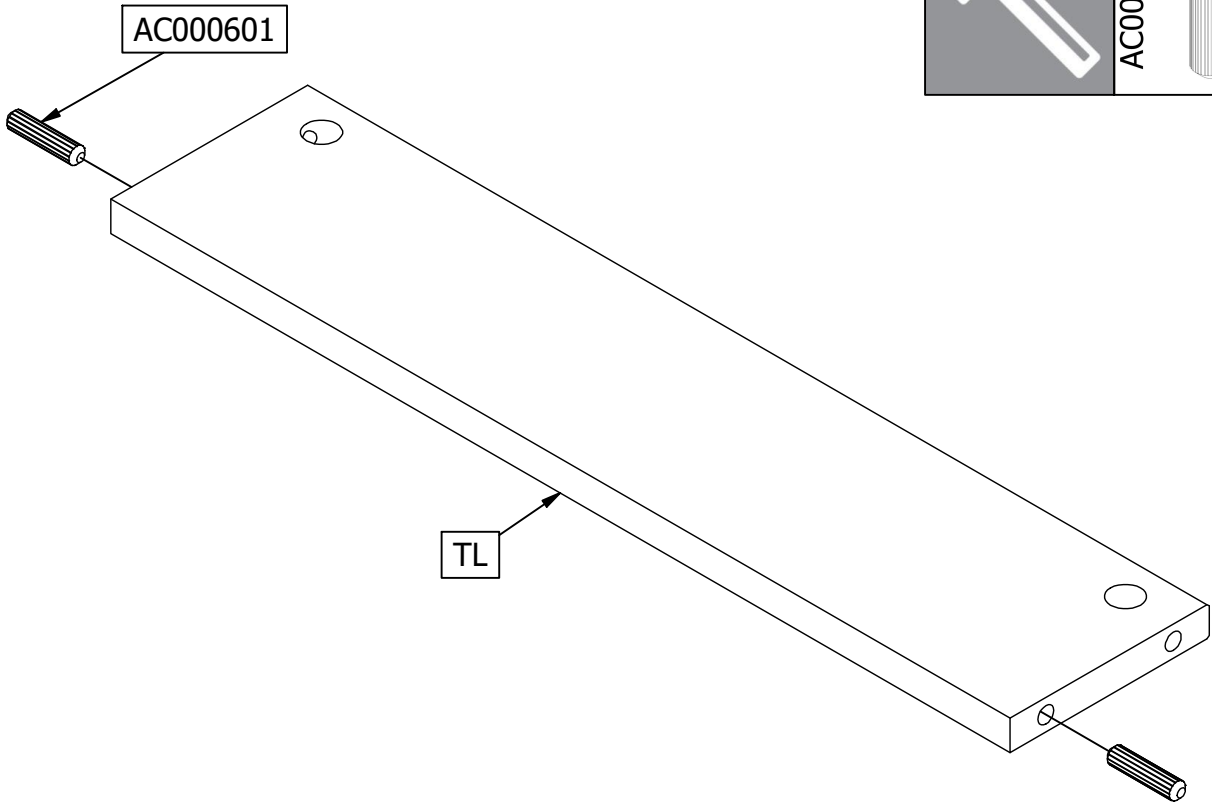
No permita que los niños se suban a los cajones, las puertas o los estantes.
Los objetos pesados siempre deben colocarse en la parte inferior.
Nunca coloque objetos pesados sobre el mueble.

32	Ø15mm	AC000102 	12	Ø14	AC000369-* 
34	24mm	AC000103 	4	19x14mm	AC000371 
2	Ø12mm	AC000104 	4	14mm H=2	AC000460 
4	3x15mm	AC000201 	4	15mm V	AC000463 
8	4x16mm	AC000204 	36	8x35mm	AC000601 
3	M4x20mm	AC000211 	1	L=400	AC000823-L 
16	3.5x35mm	AC000219 	1	L=400	AC000823-R 
4	7x6.3x9mm	AC000247 	3	ø25	AC005033-TB 
25	Ø1.4x25mm	AC000316 			
12	Ø5MM	AC000349 			
1	Safety Strip	AC000356 			

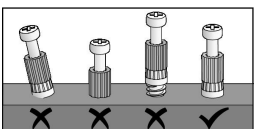
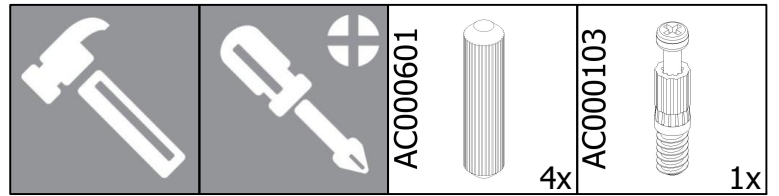
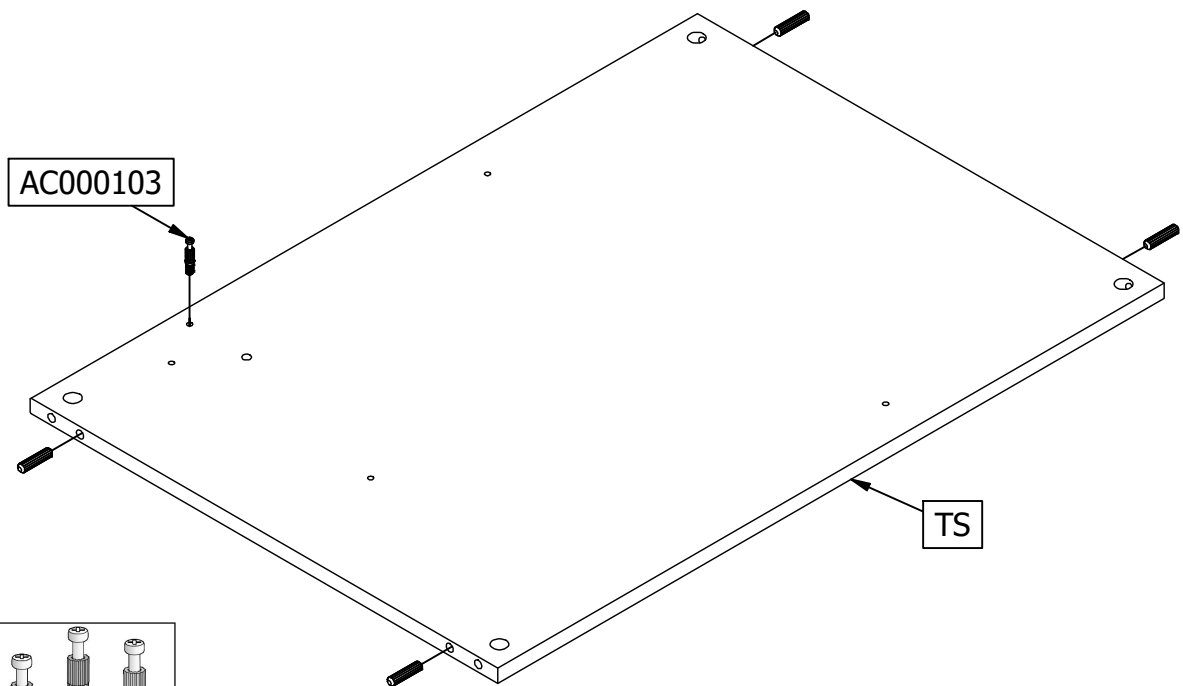
1



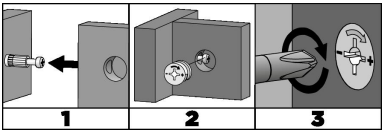
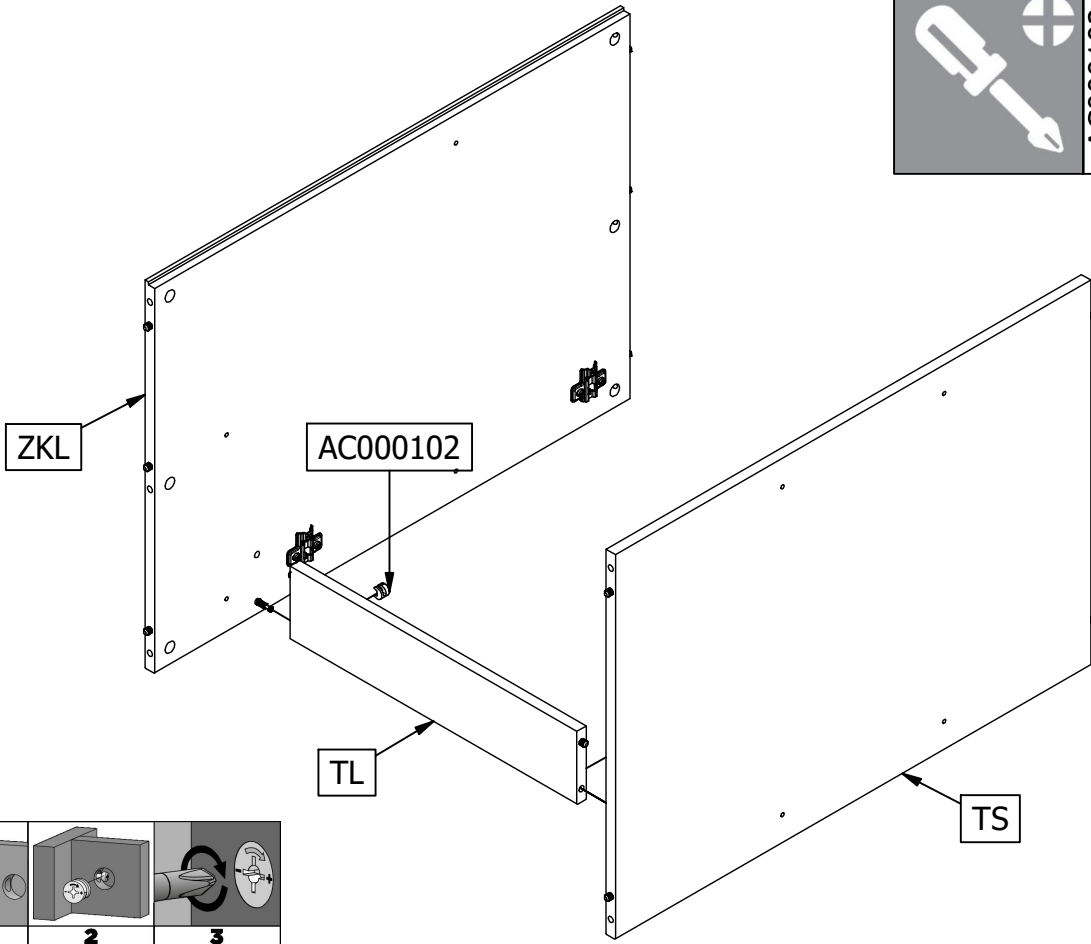
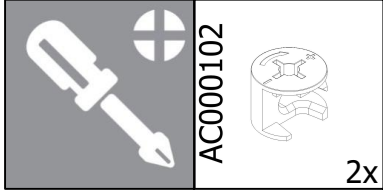
2



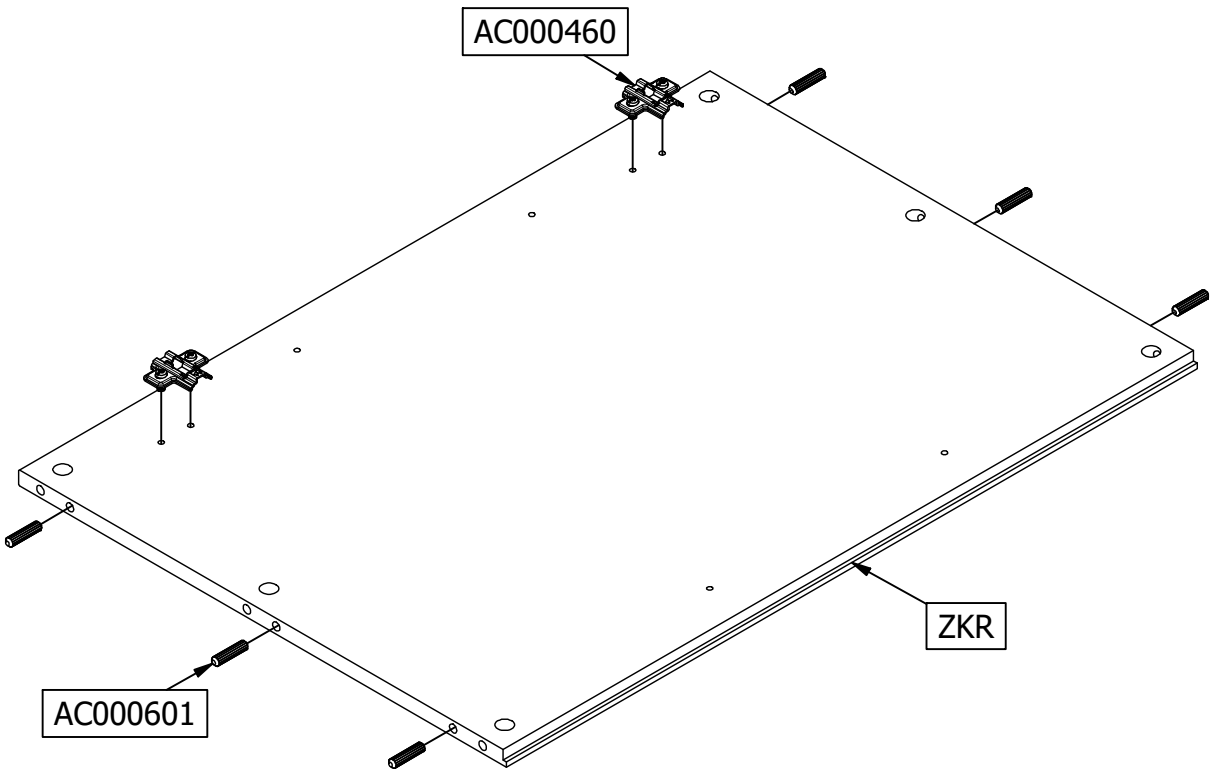
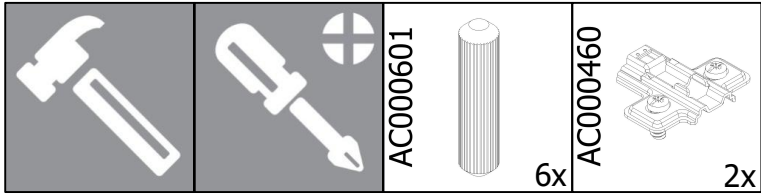
3



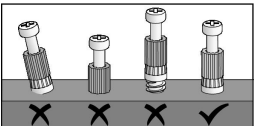
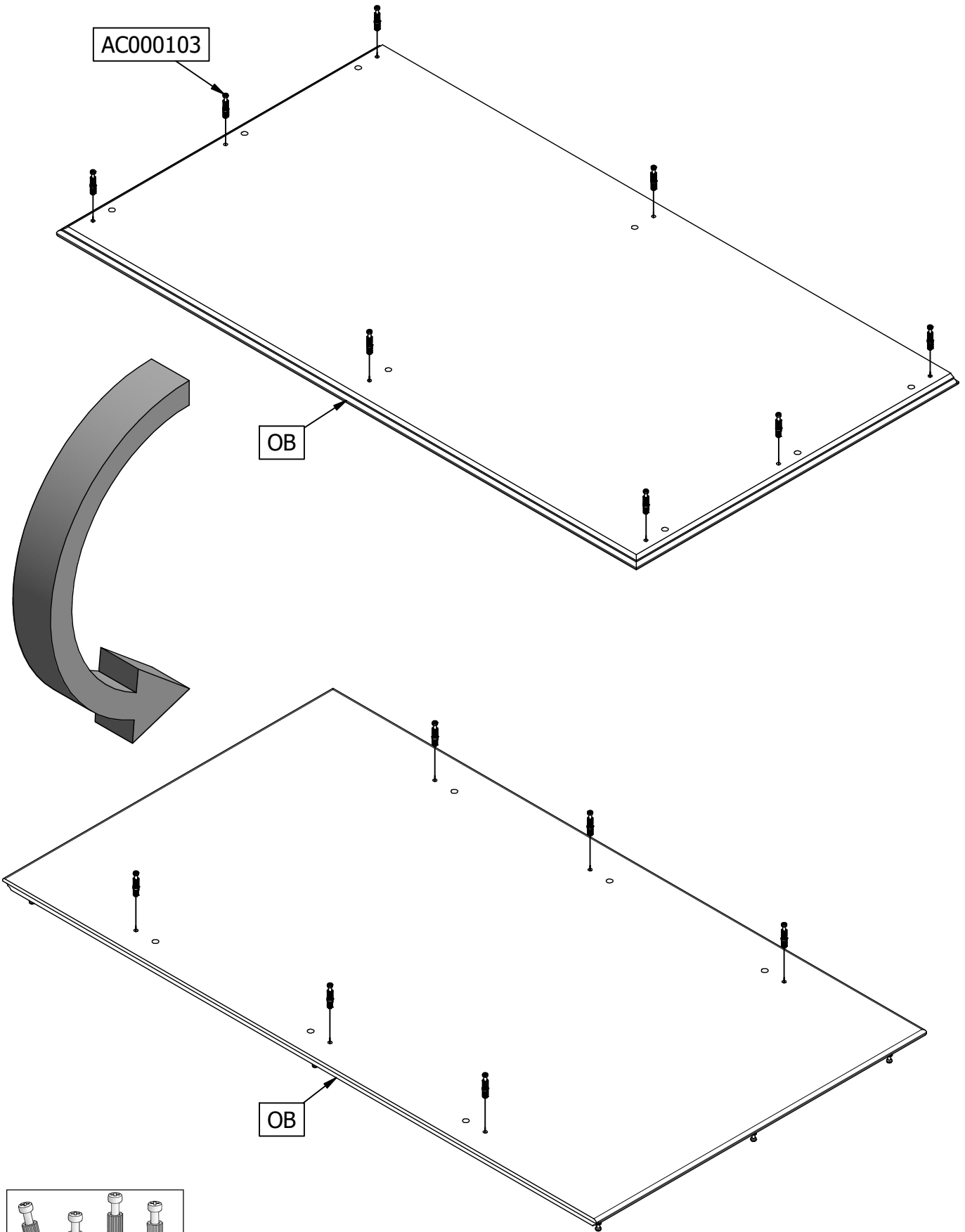
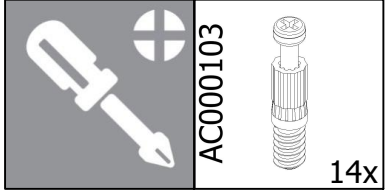
4

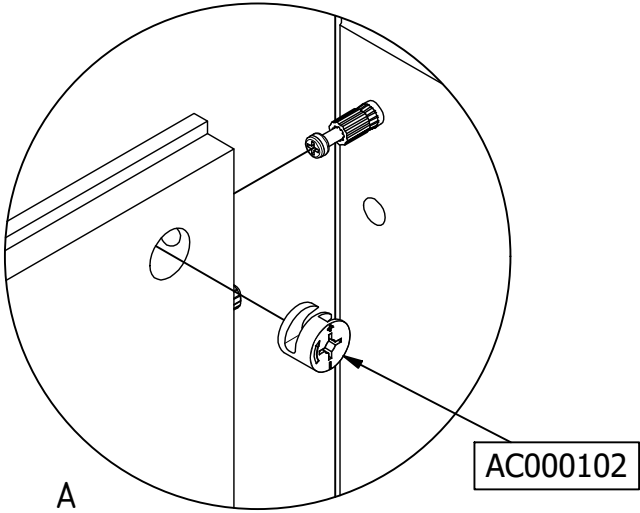
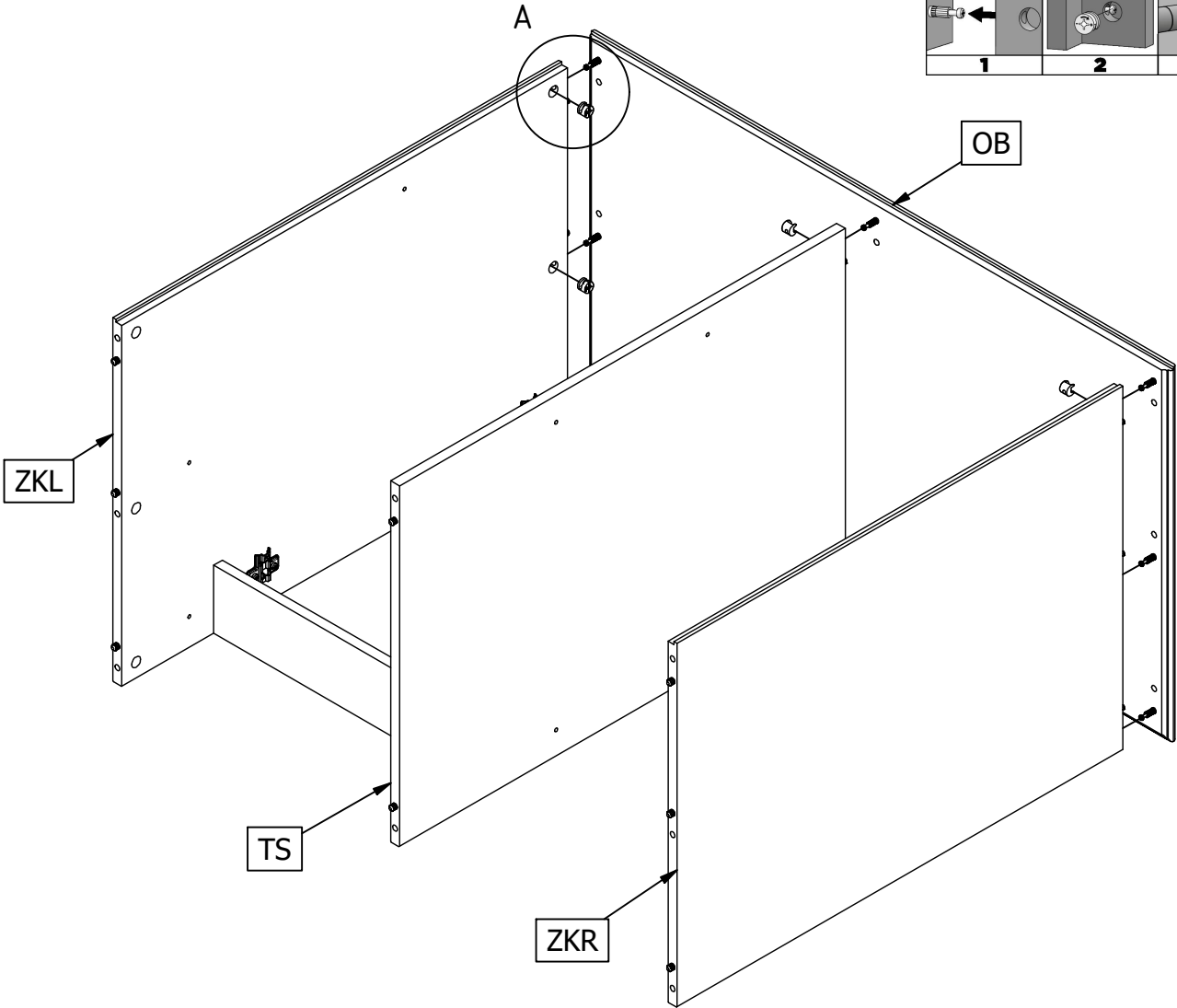
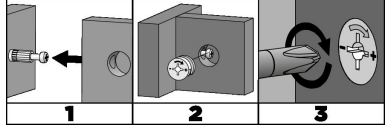
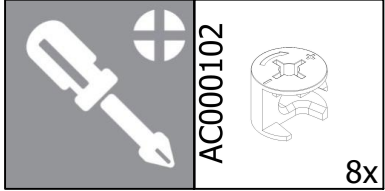


5

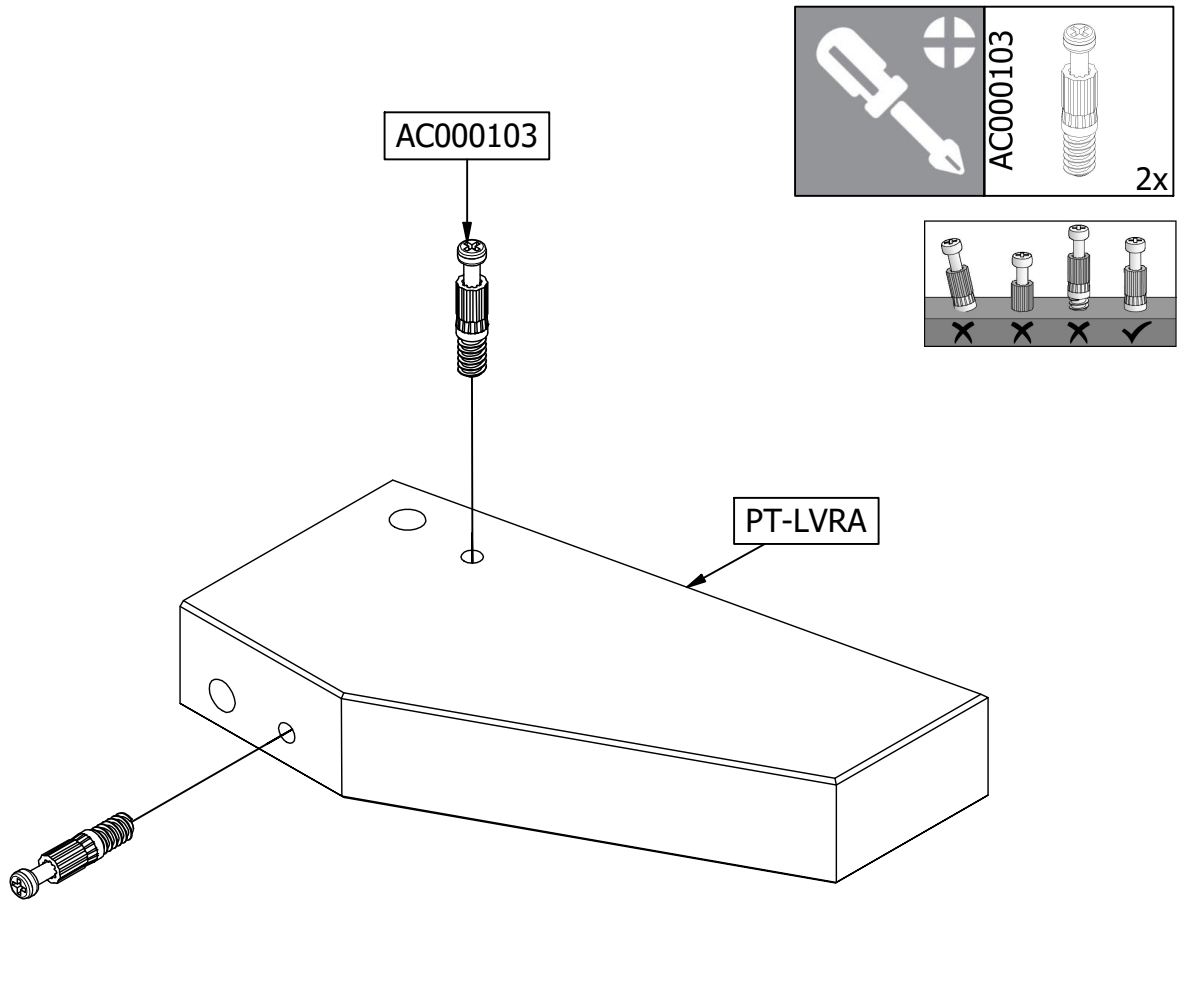


6



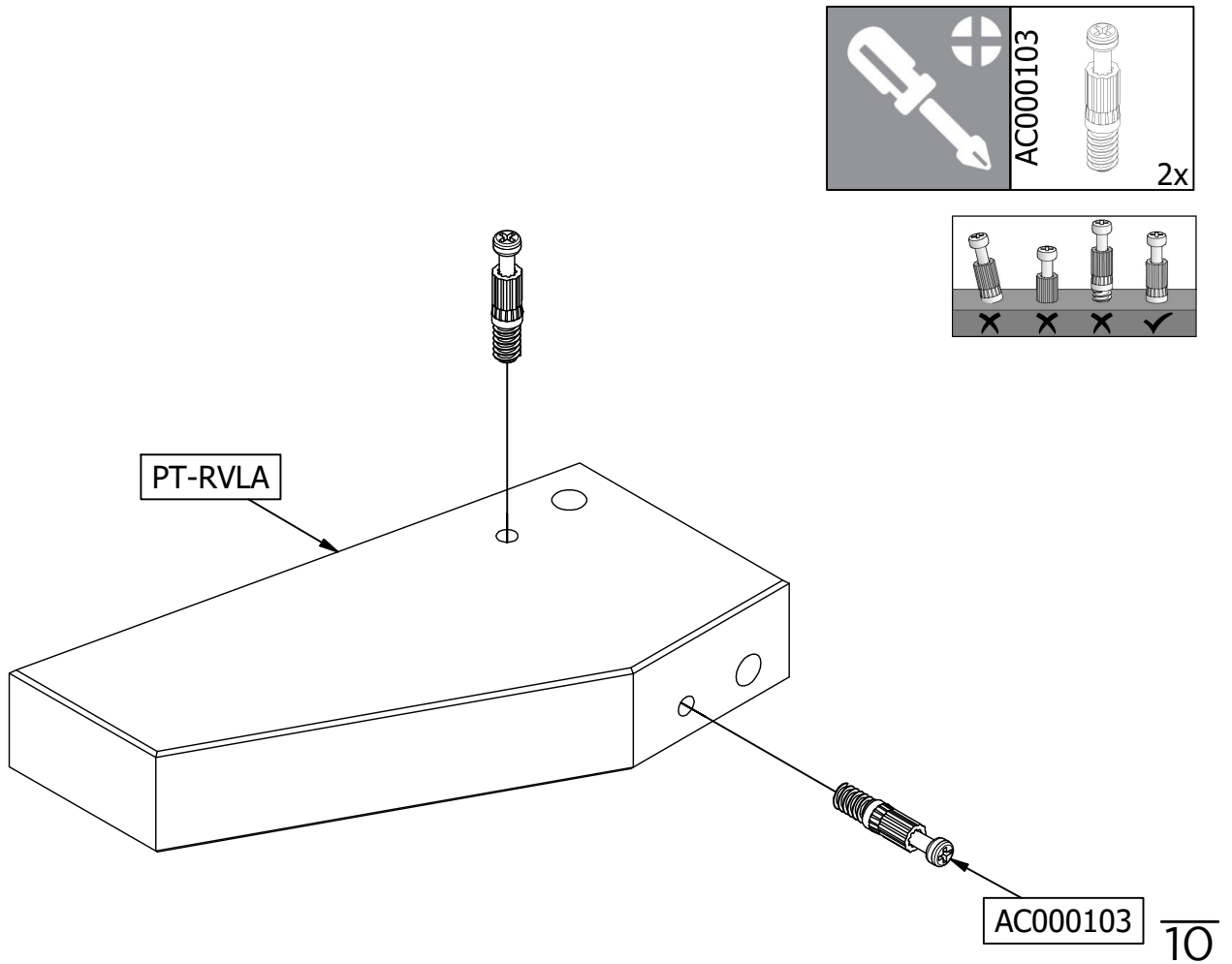


8



2x

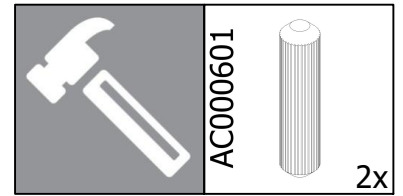
9



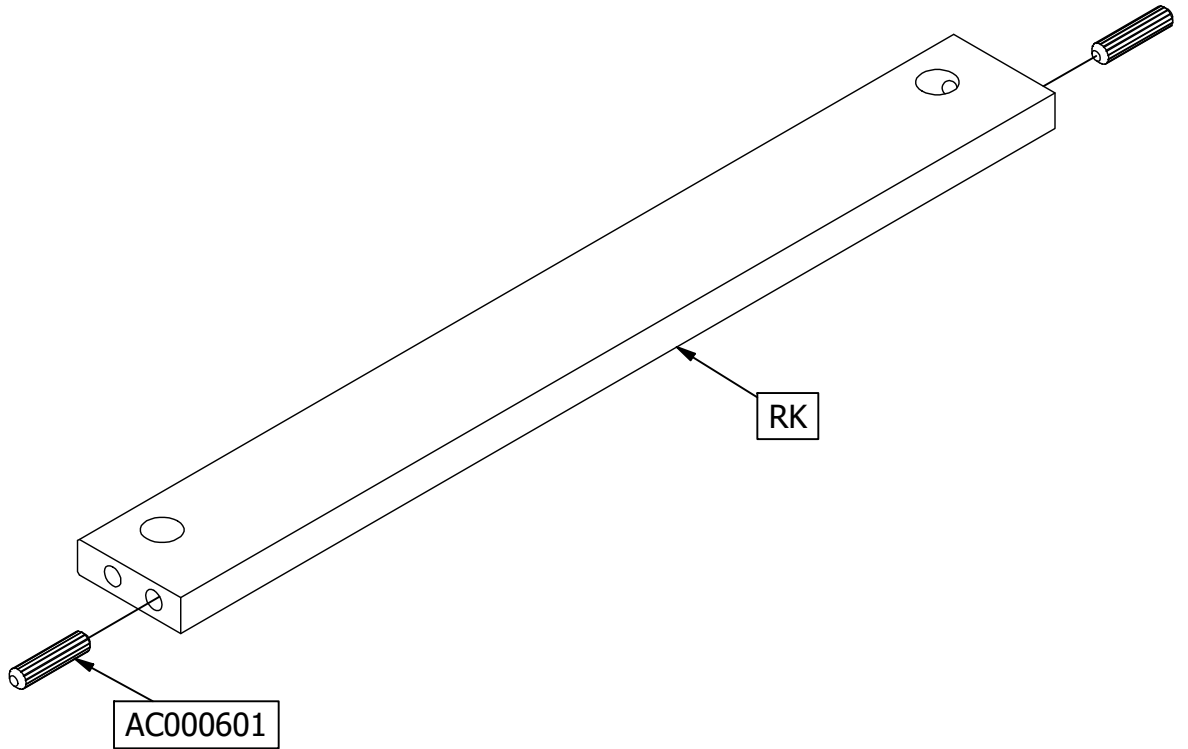
2x

10

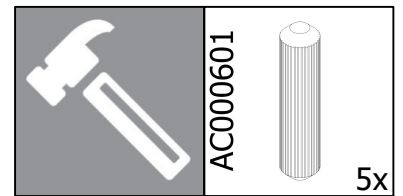
10



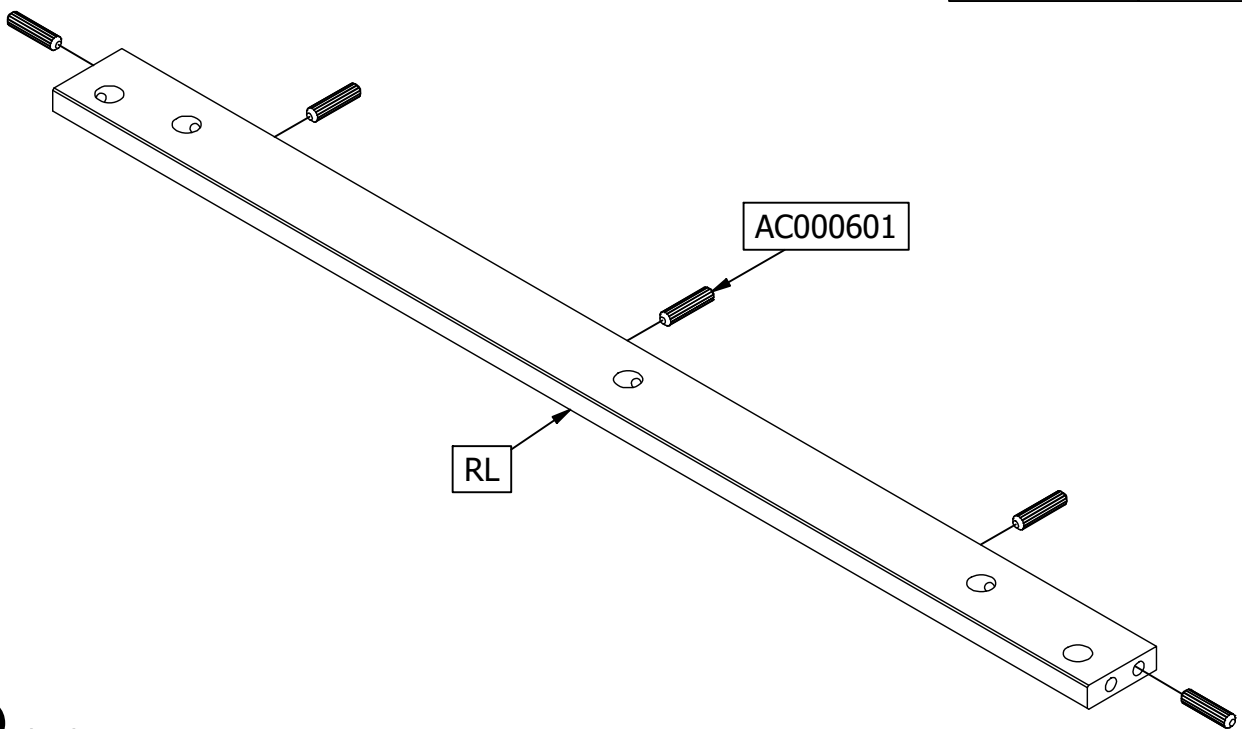
2x



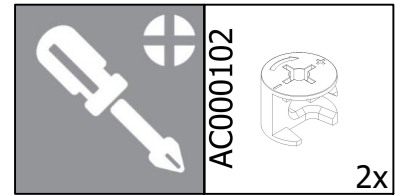
11



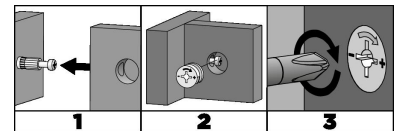
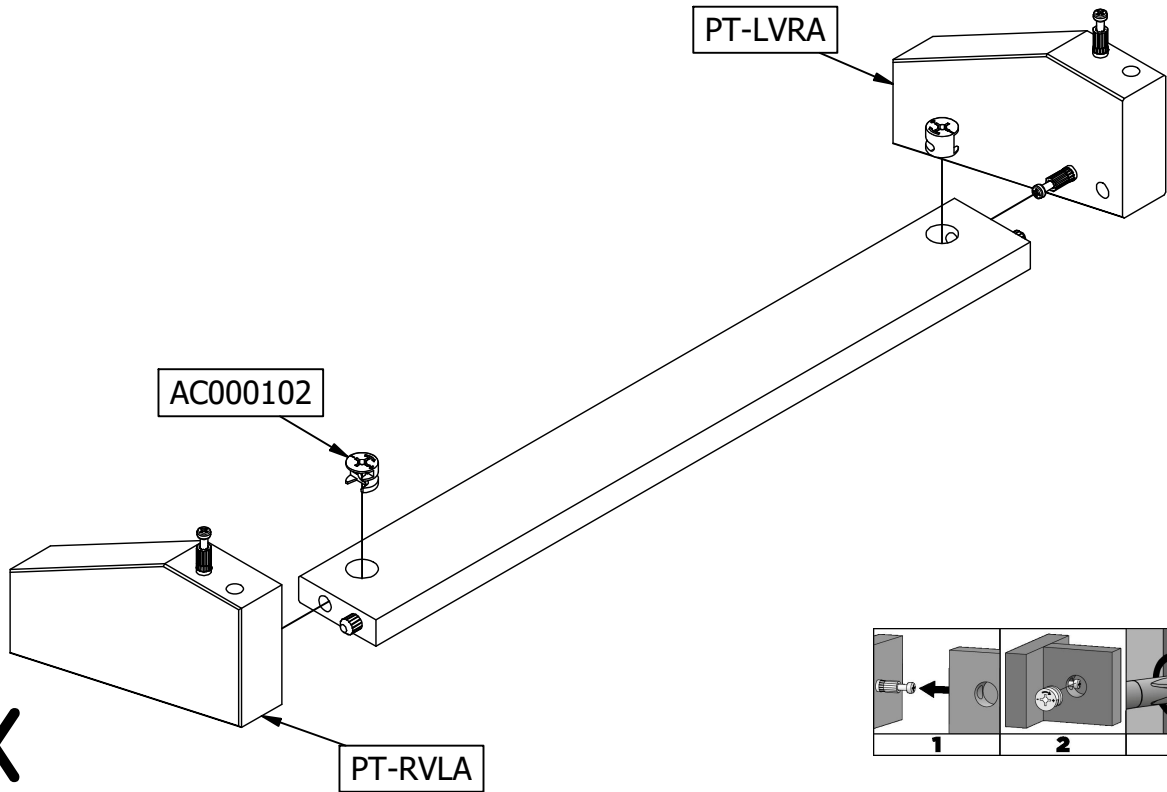
2x



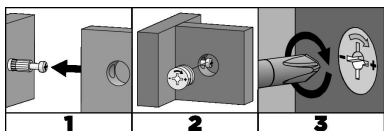
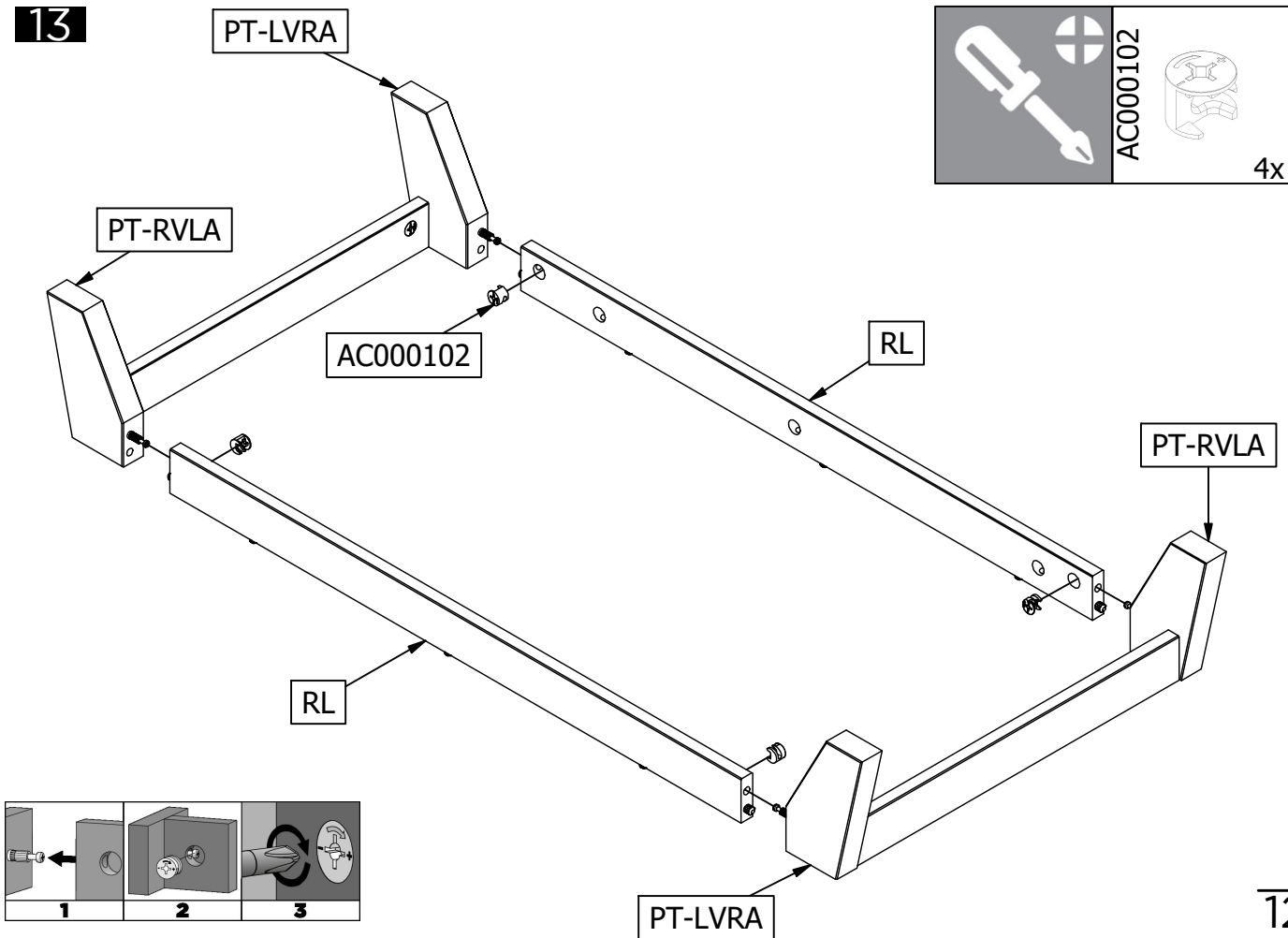
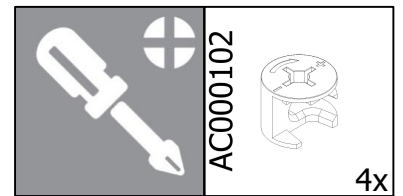
12






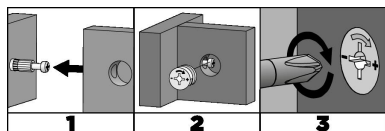
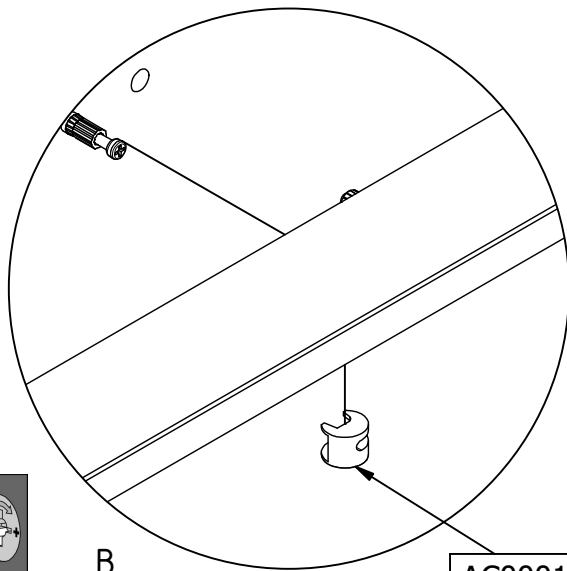
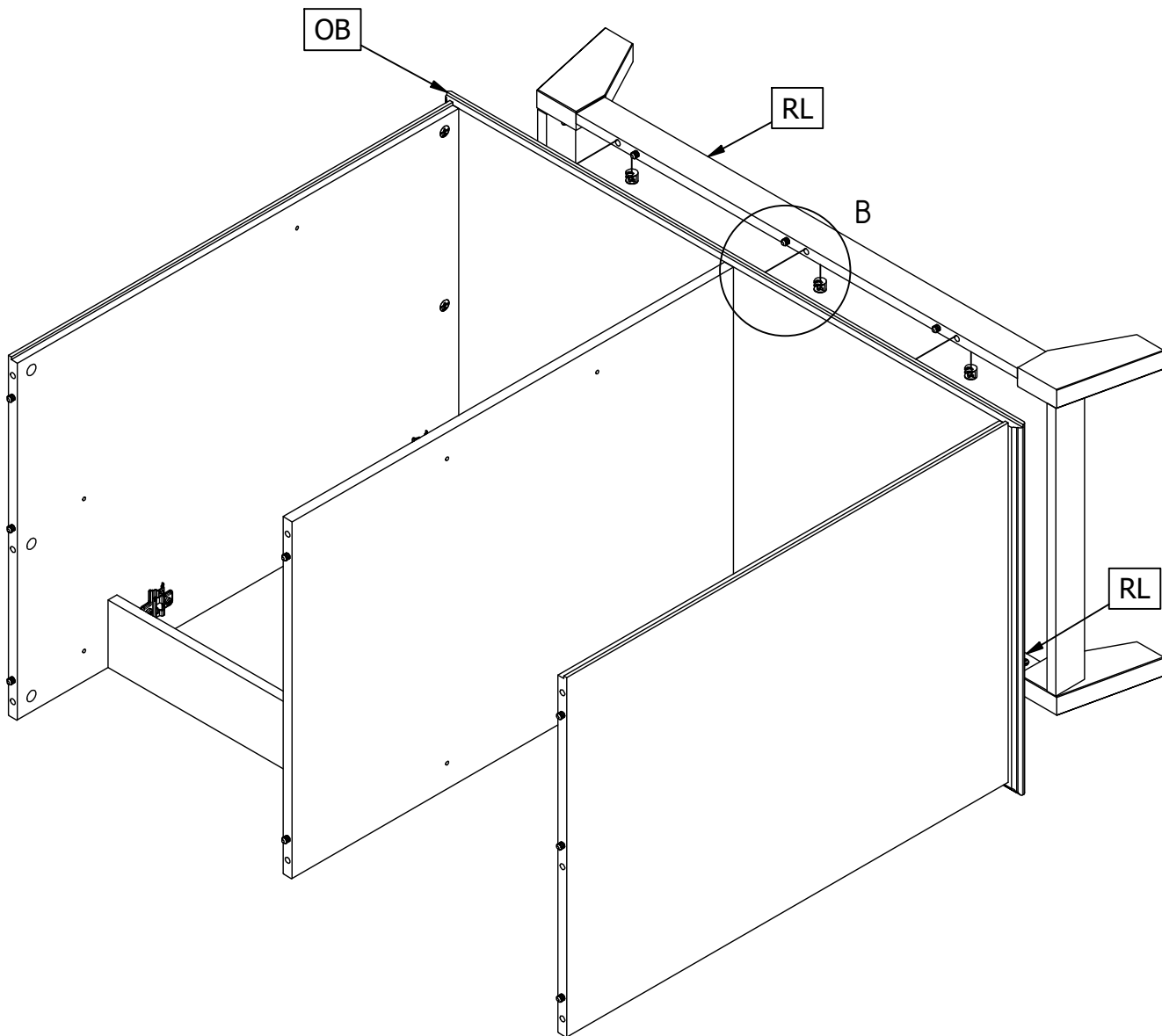
2x



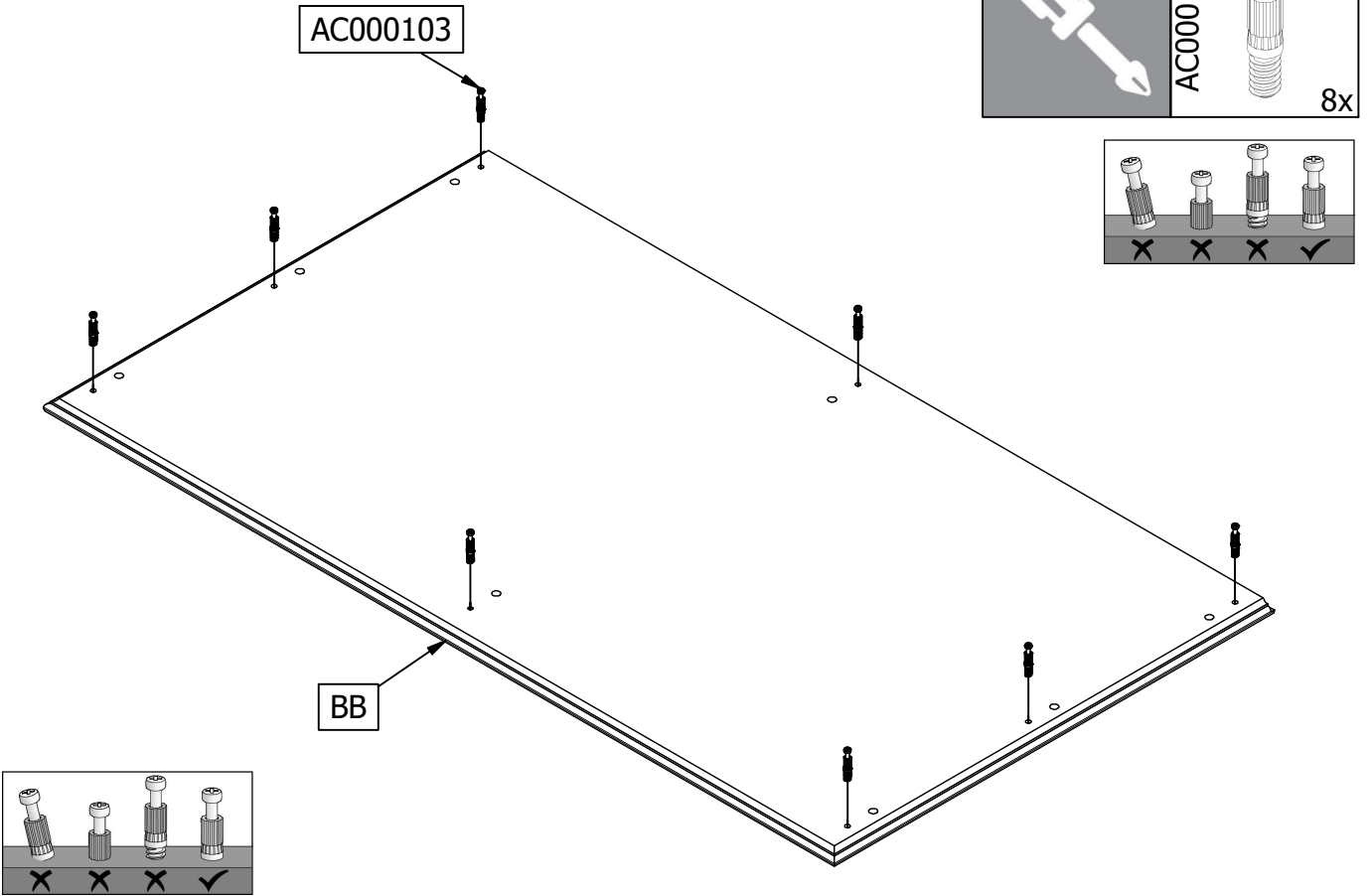
13



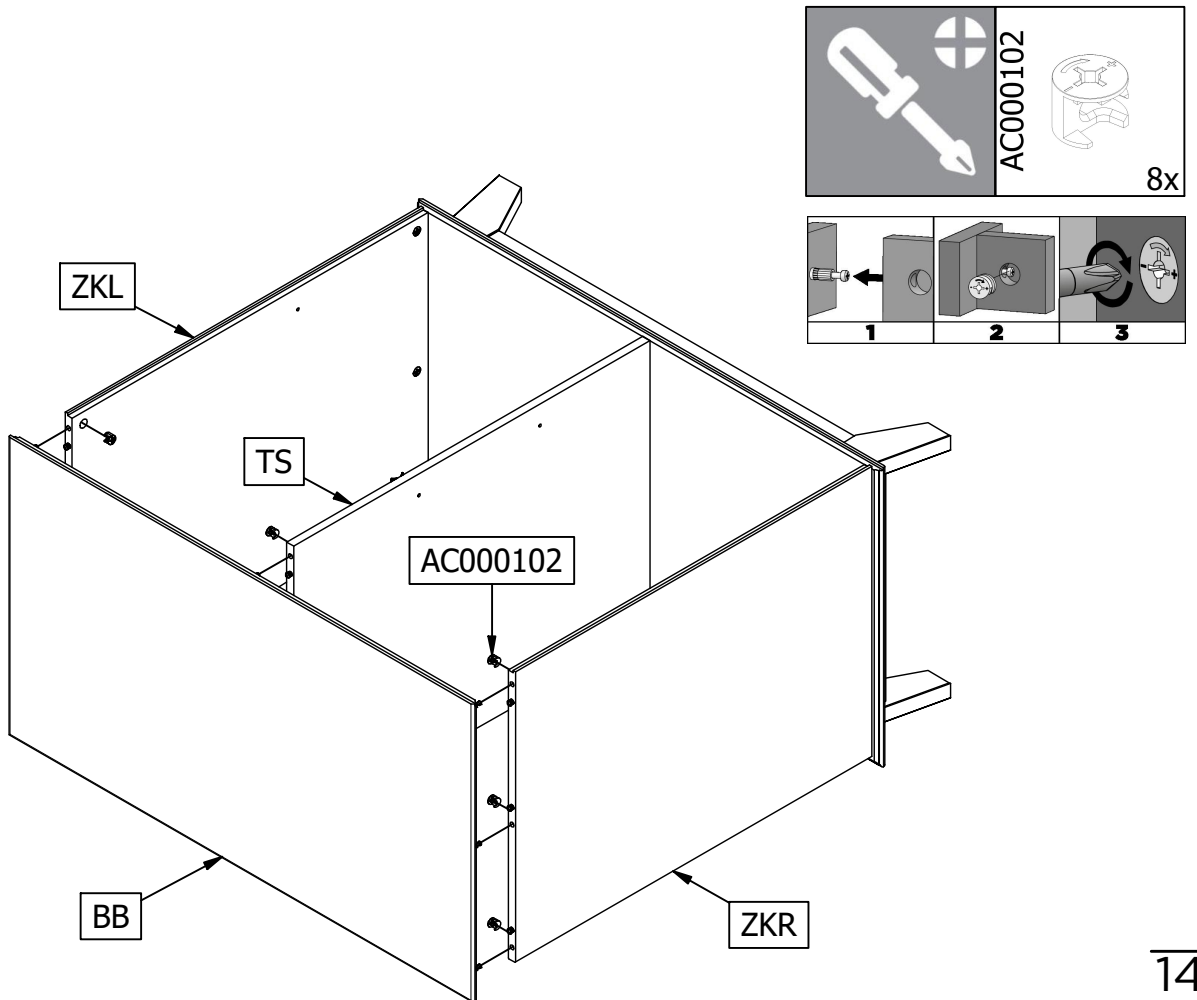
		AC000102	
			6x

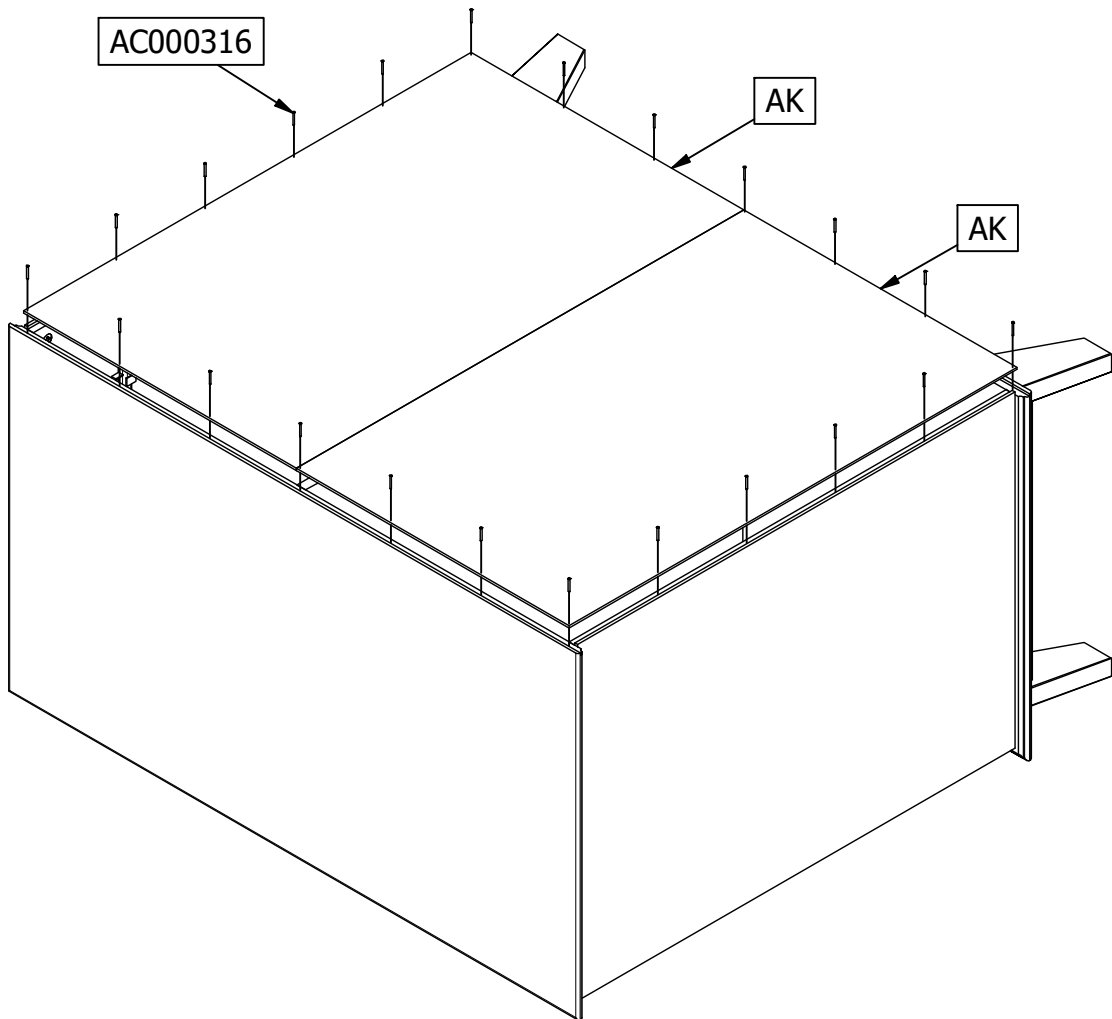
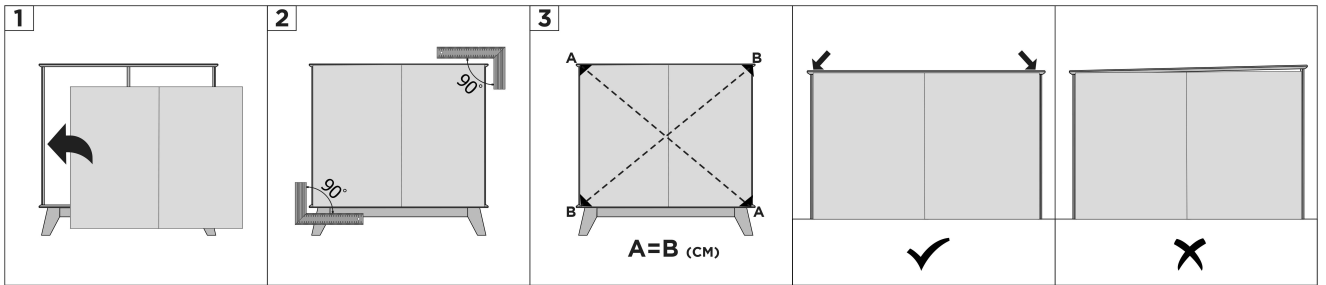
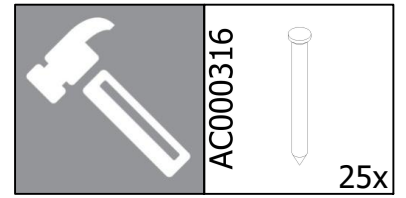






15

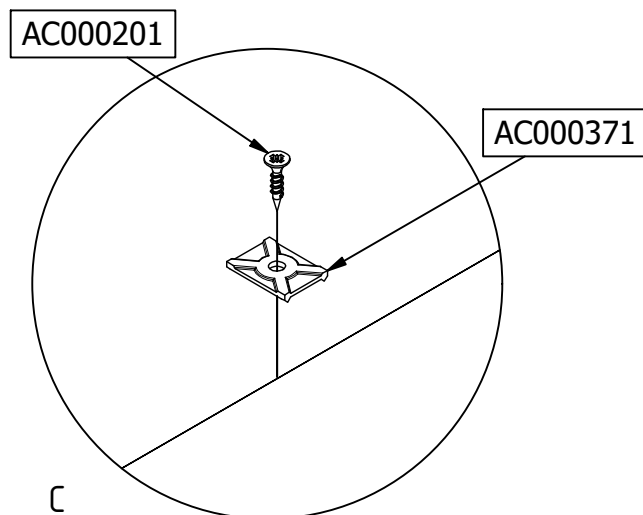
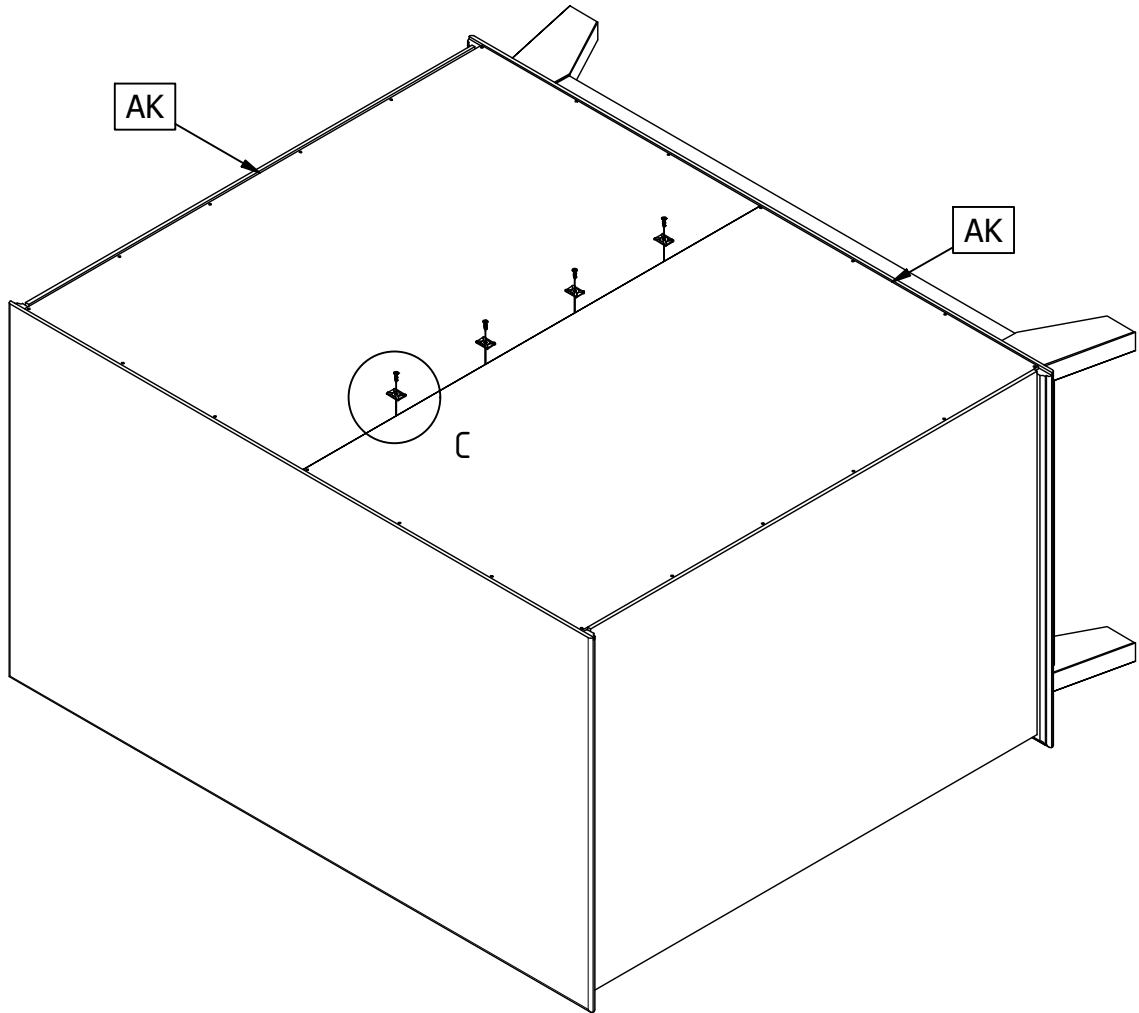






16

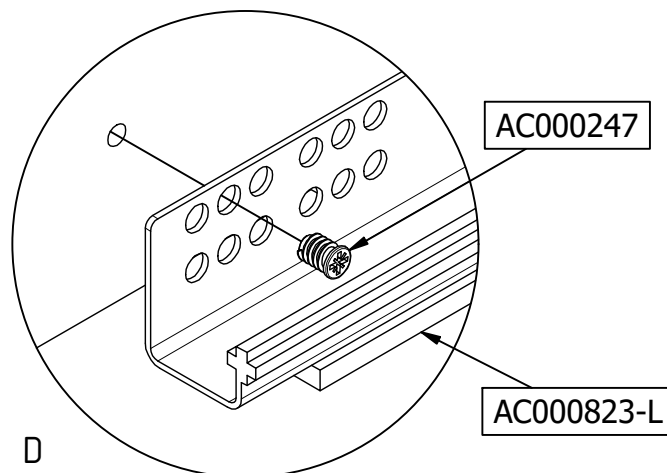
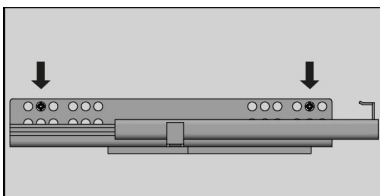
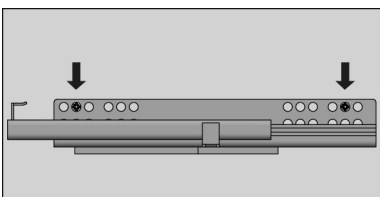
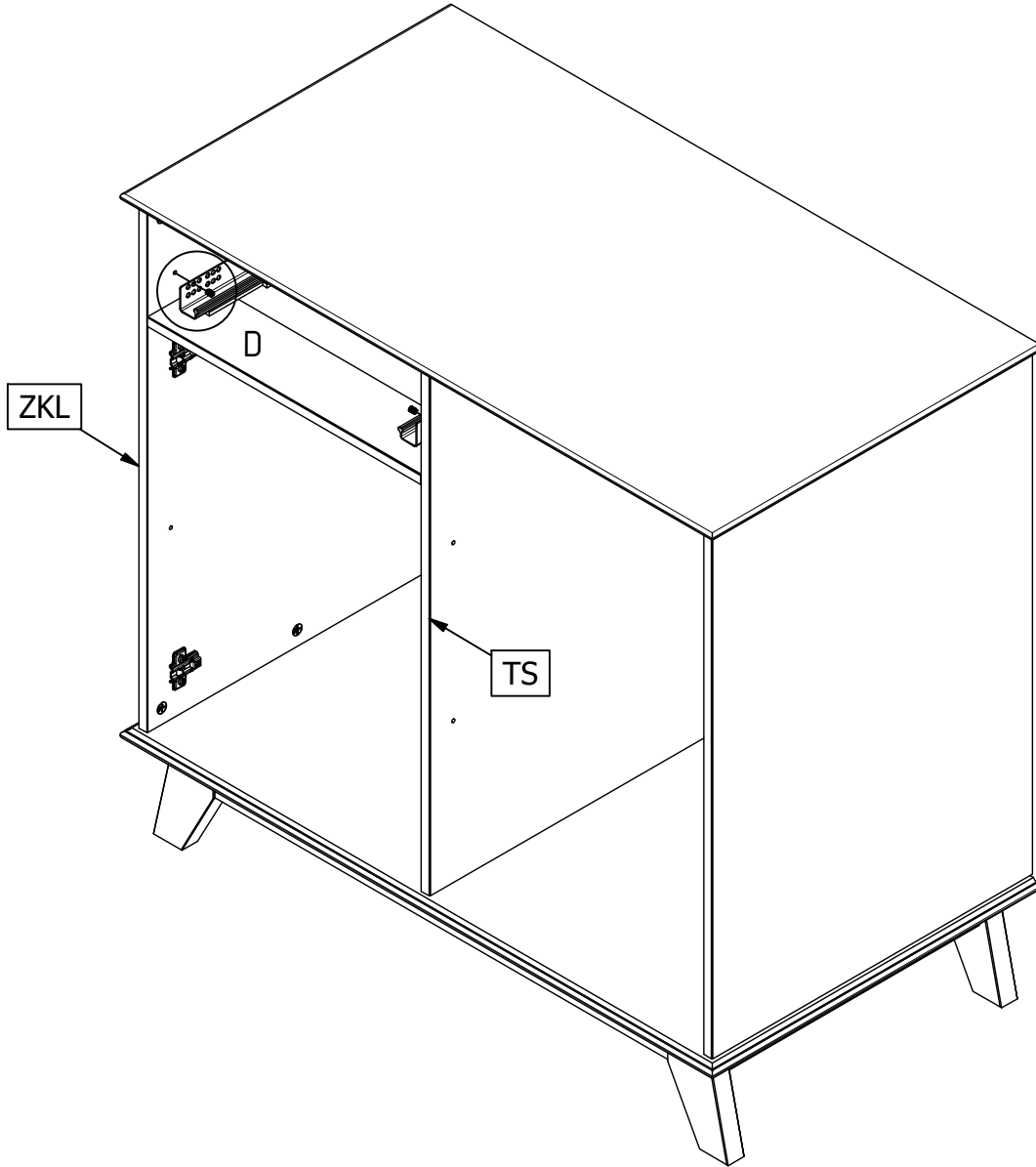


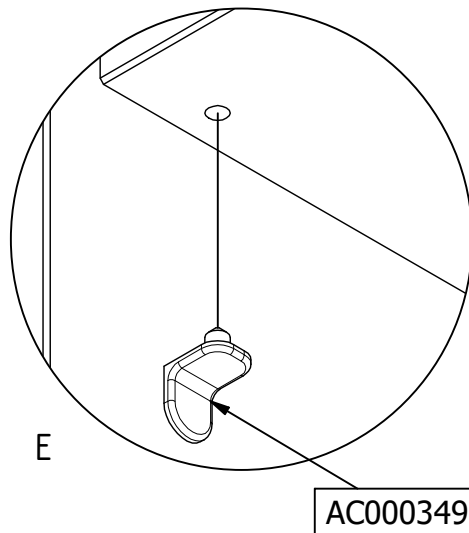
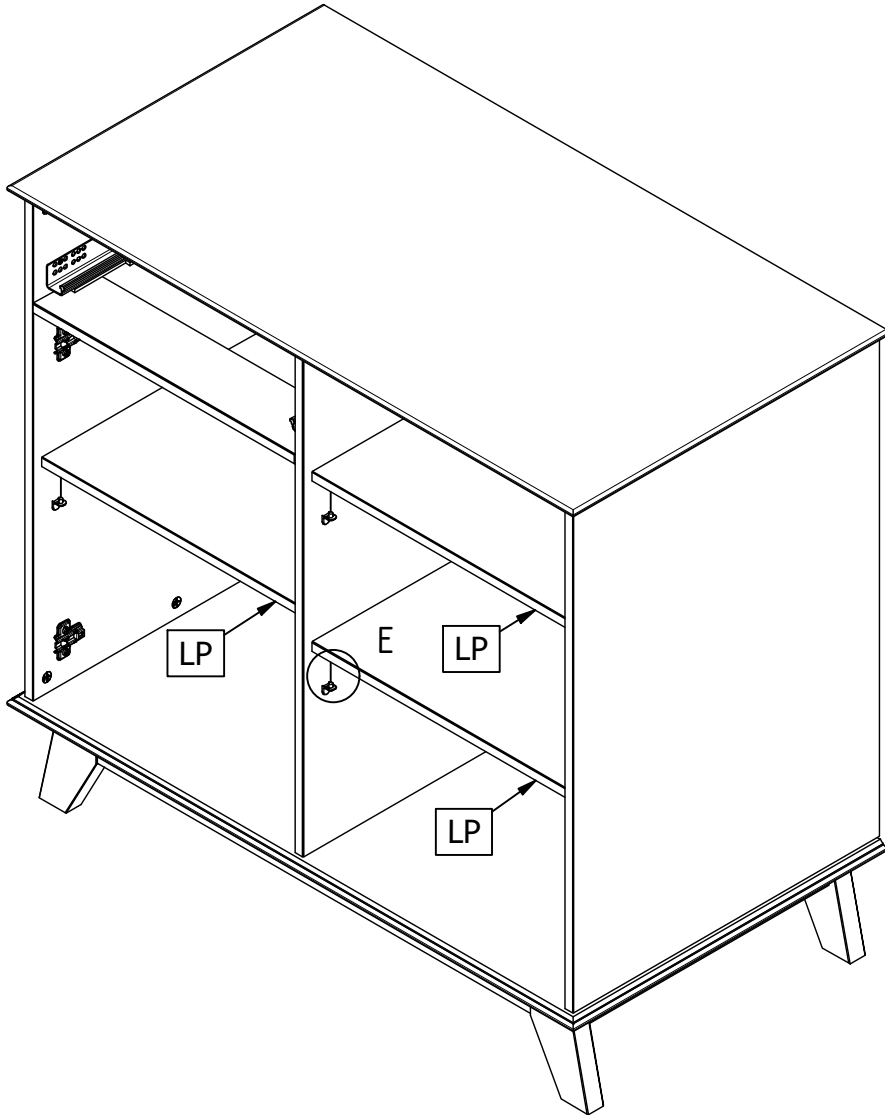
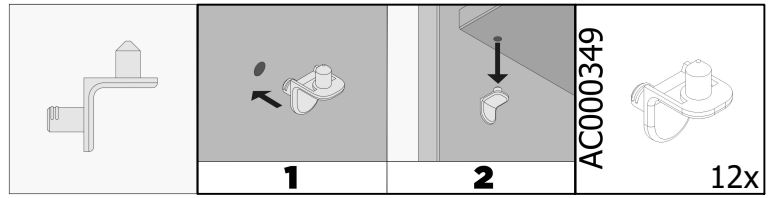


		AC000371		4x	AC000201		4x
--	---	----------	---	----	----------	---	----

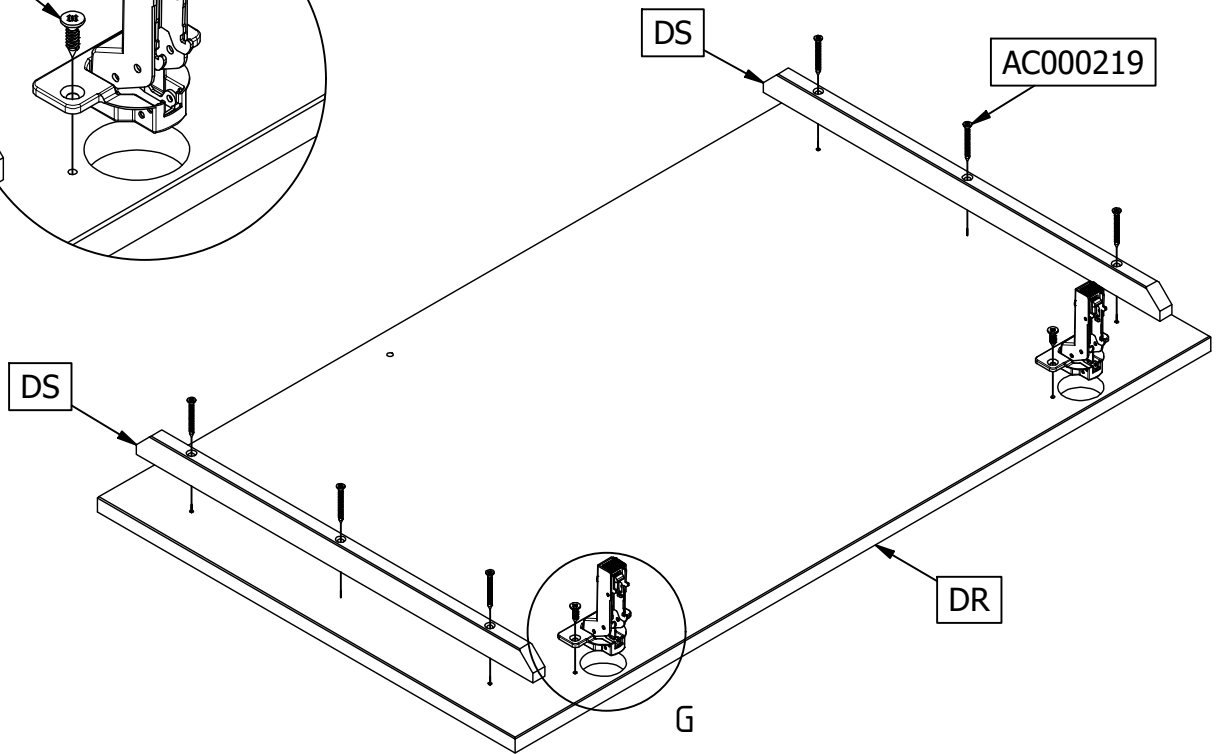
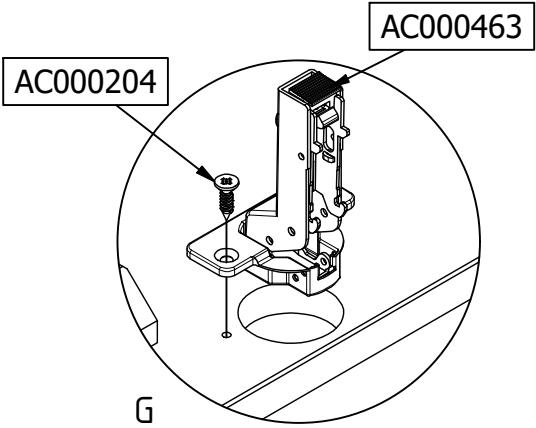
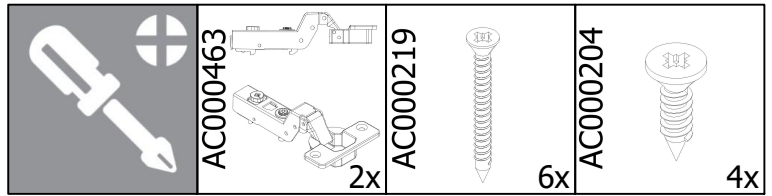


	AC000823-L		AC000823-R		AC000247	
		1x		1x		4x

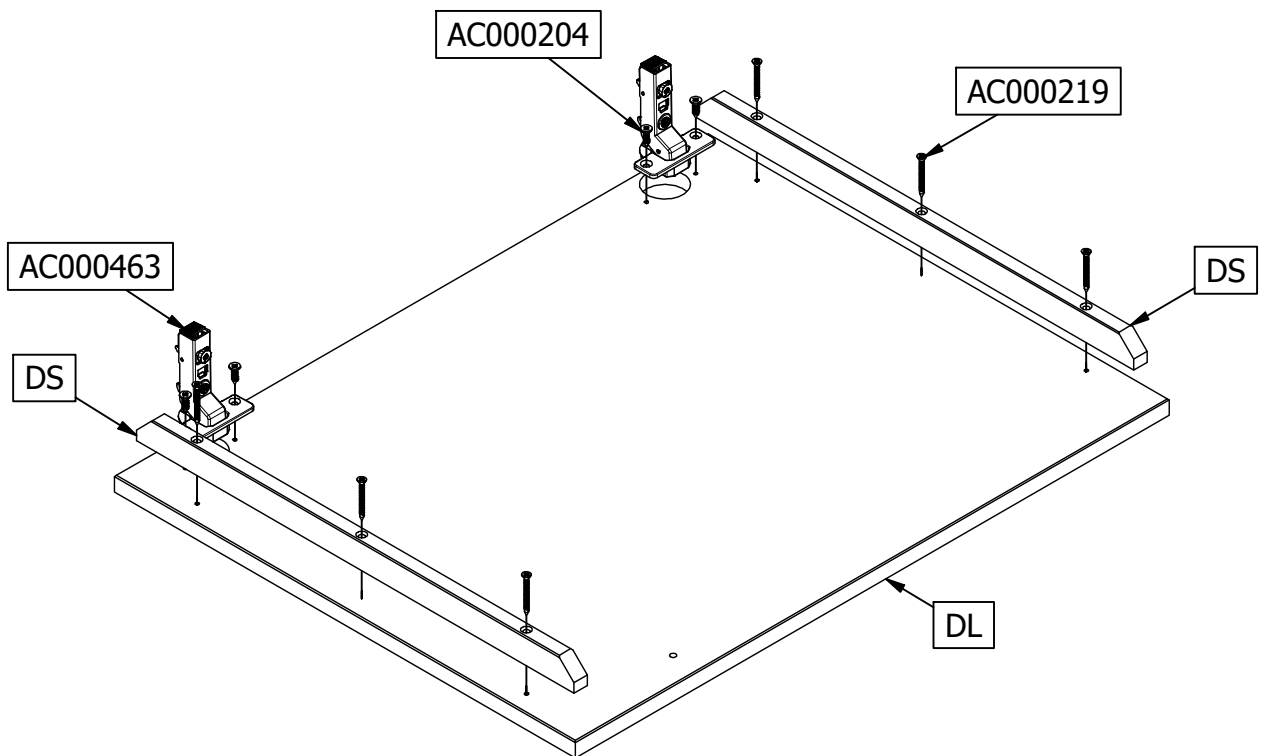
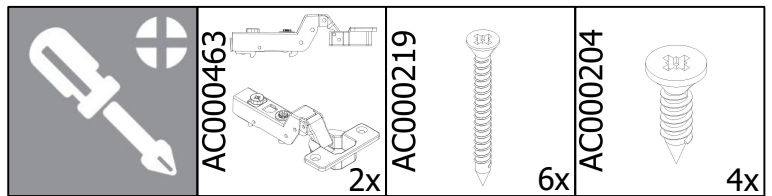


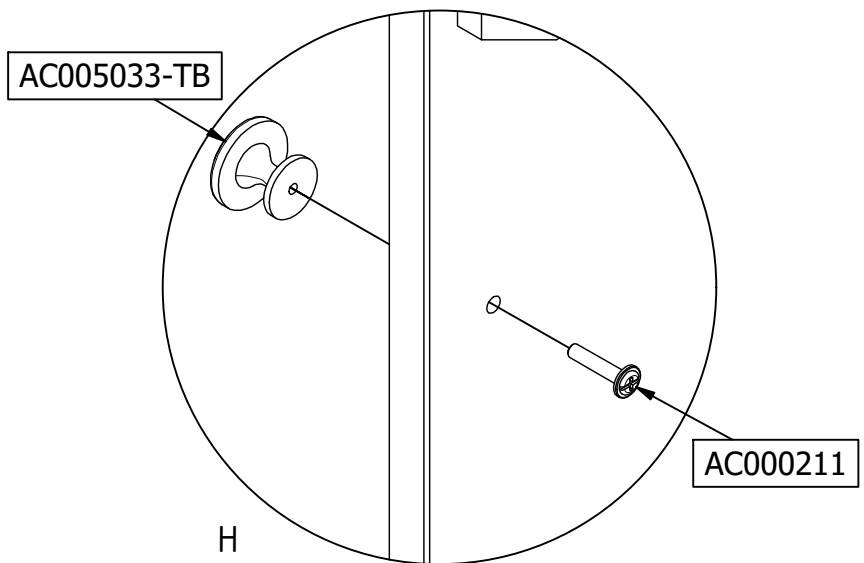
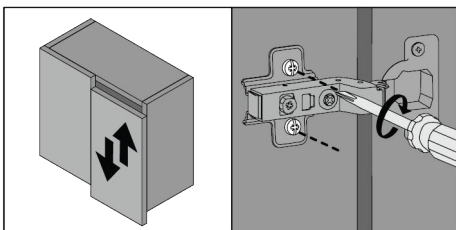
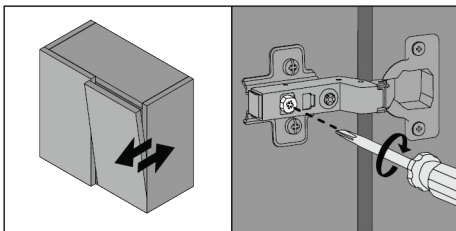
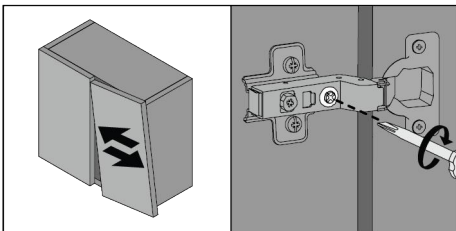
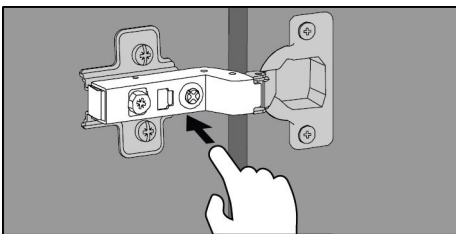
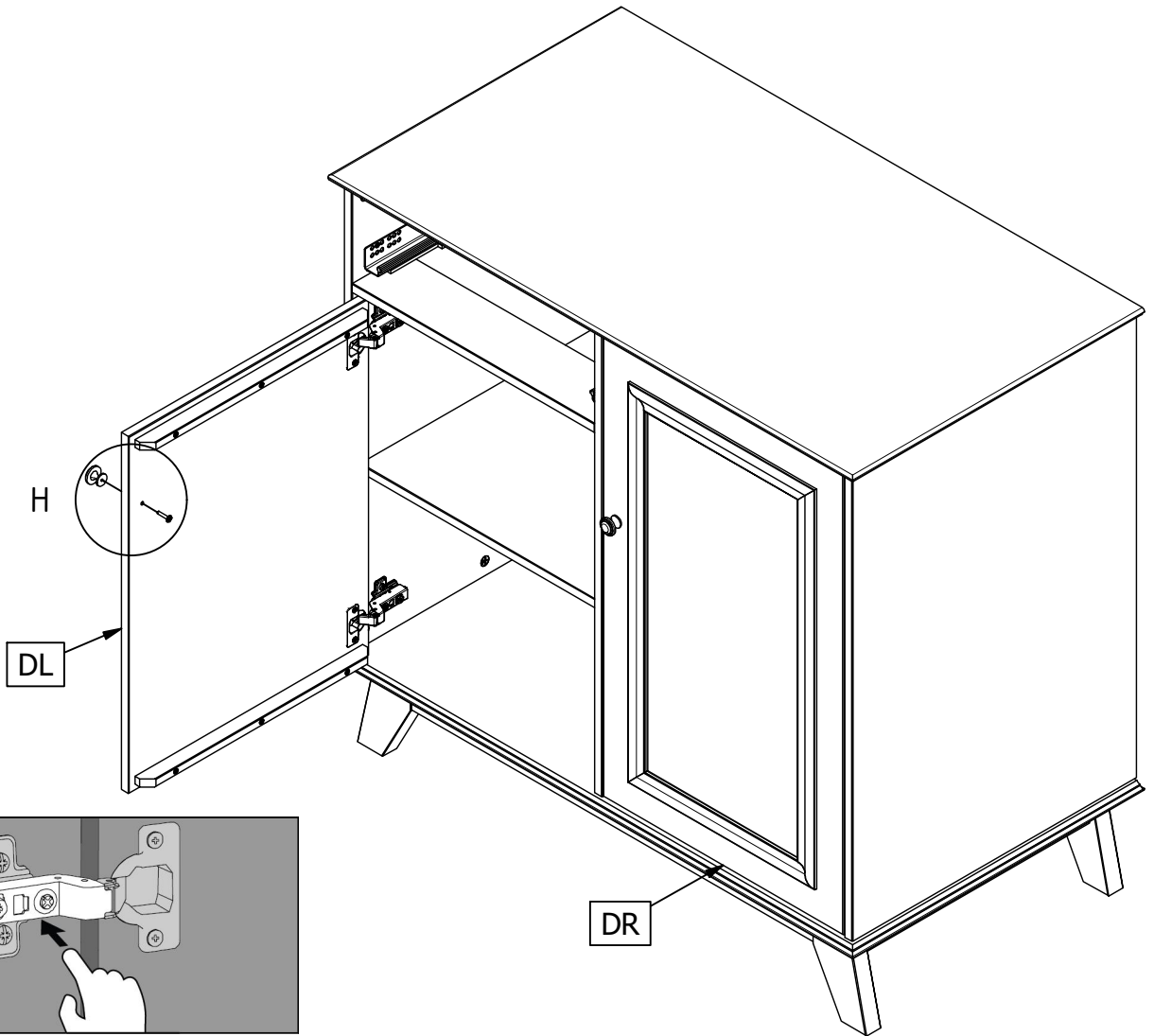
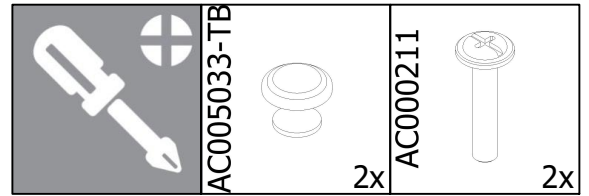


21

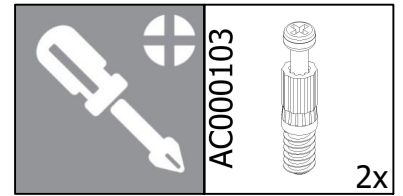


22

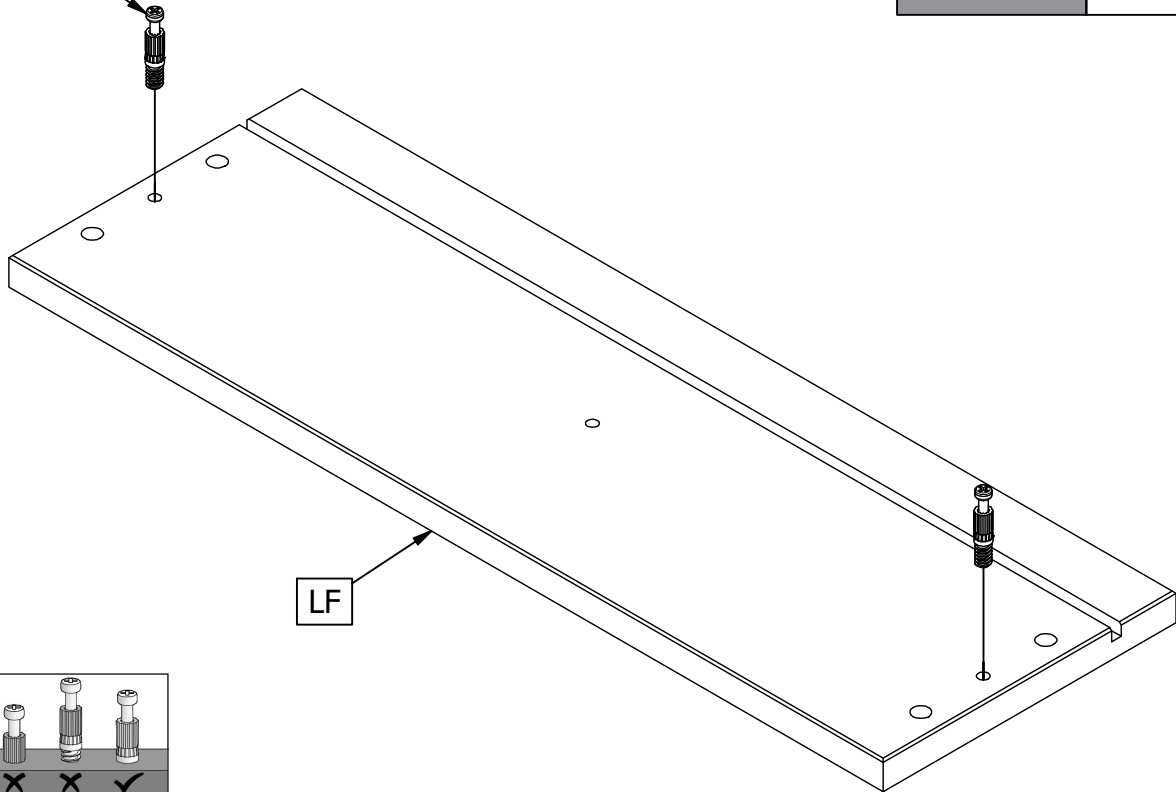




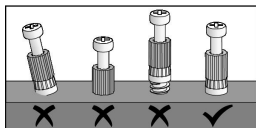
24



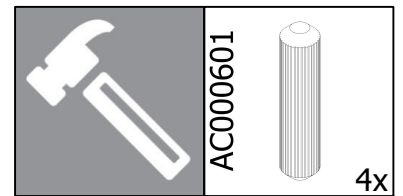
AC000103



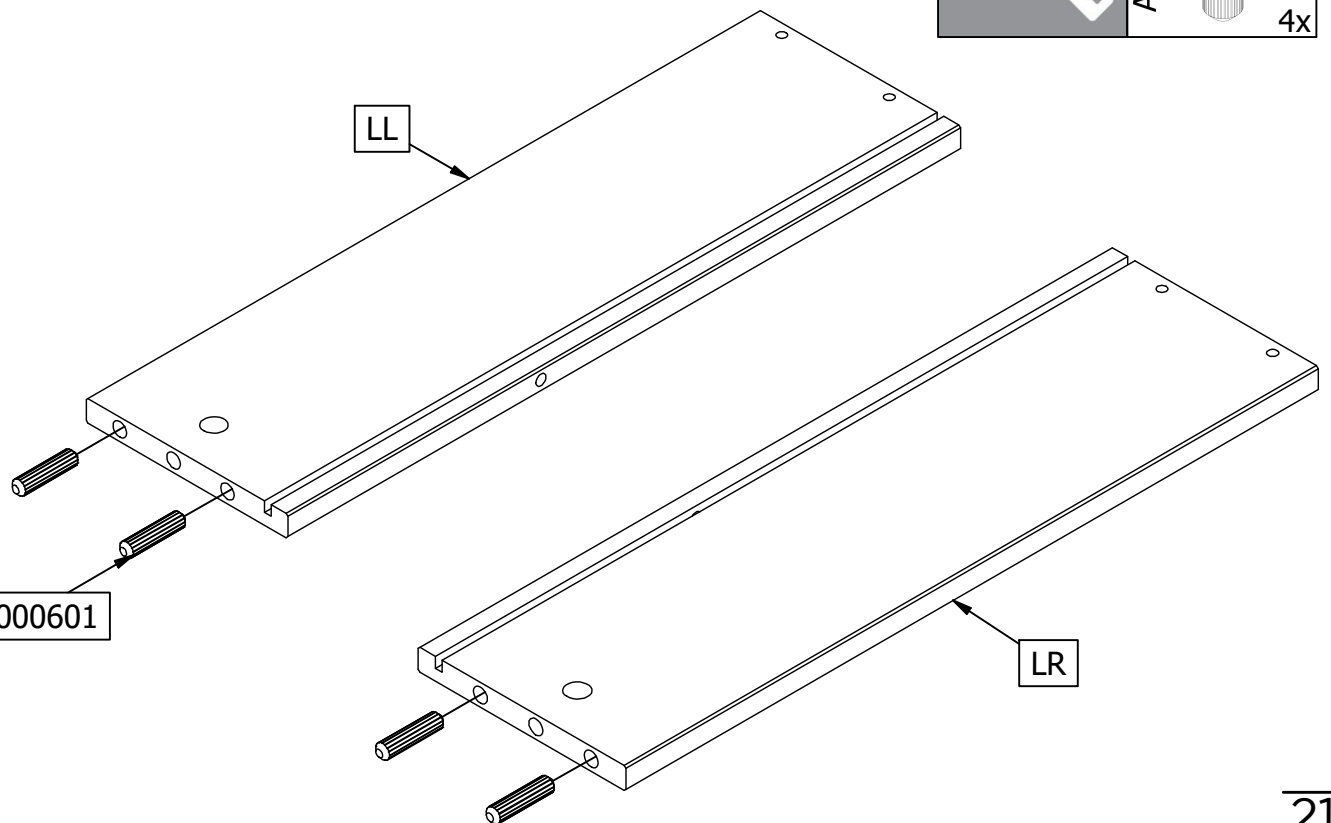
LF



25



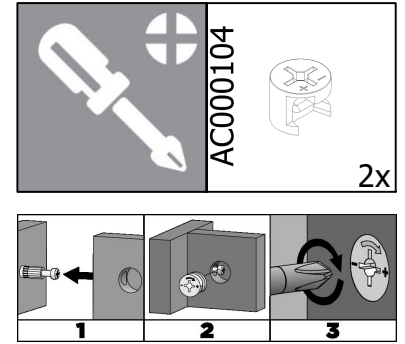
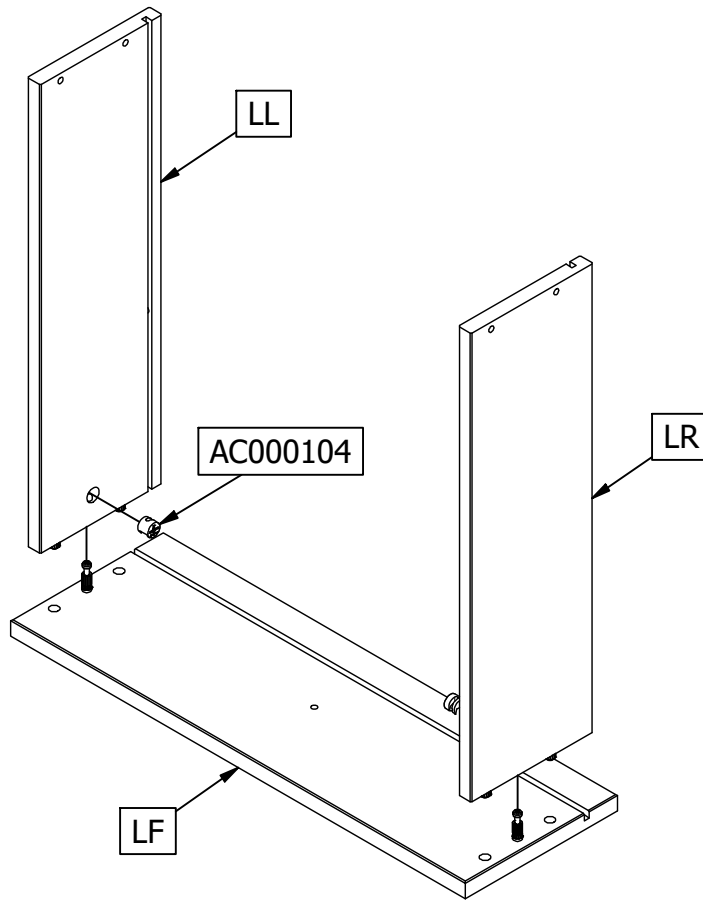
AC000601



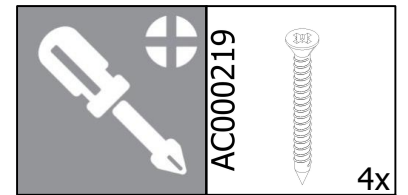
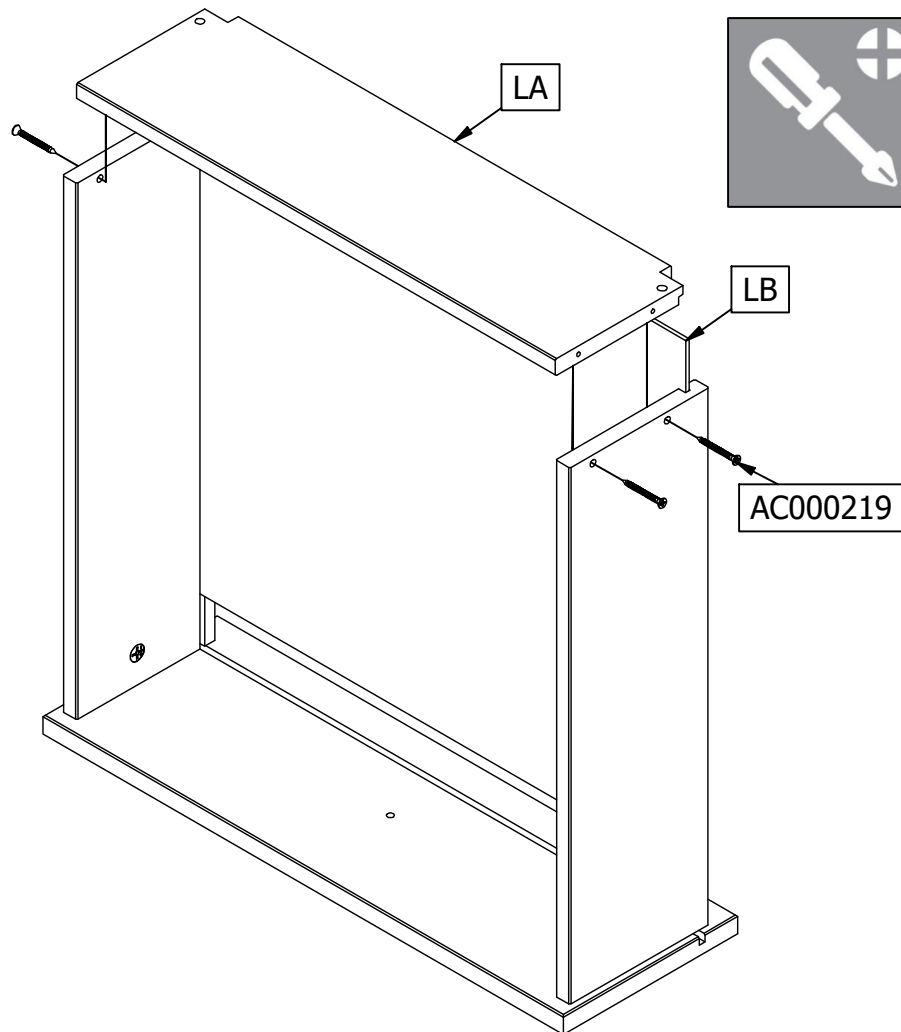
LL

LR

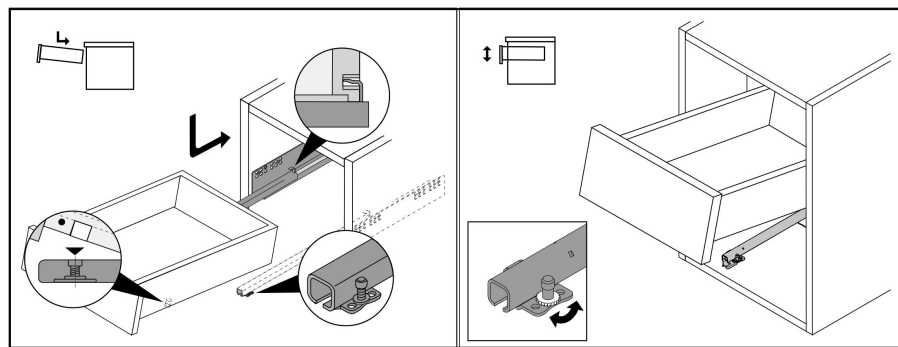
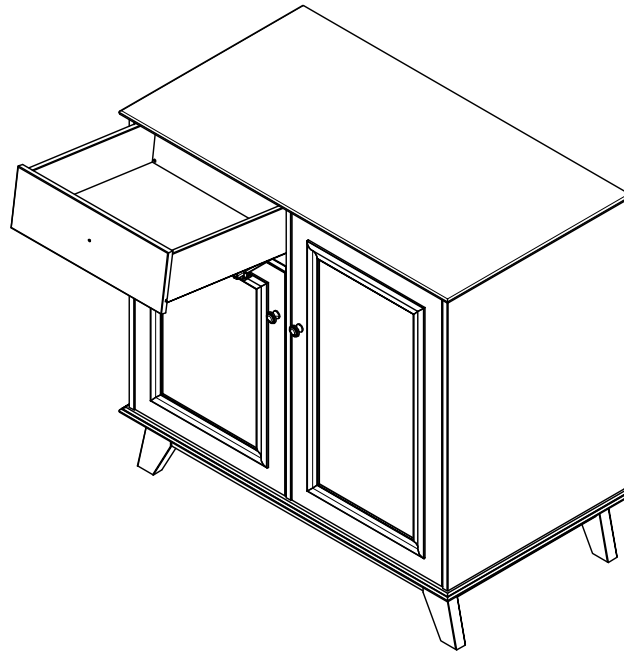
26



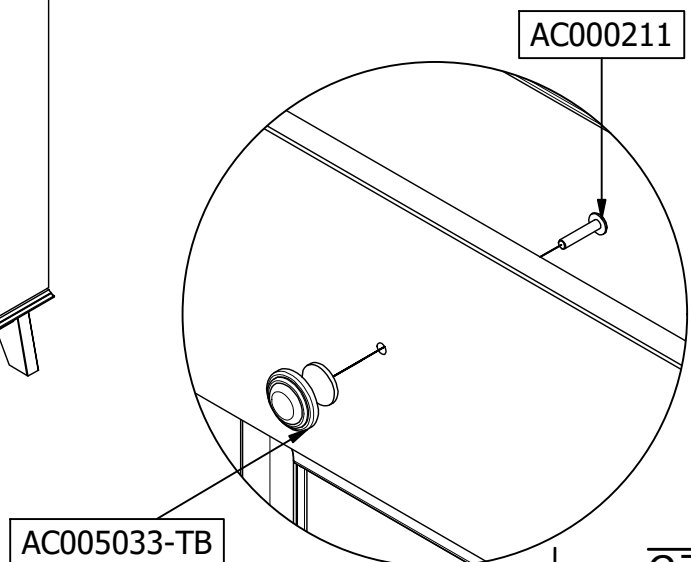
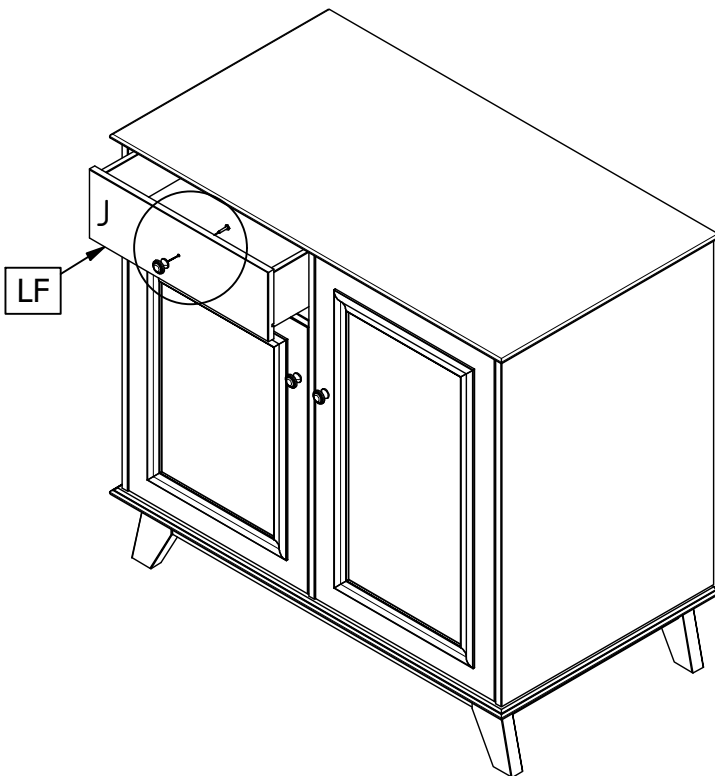
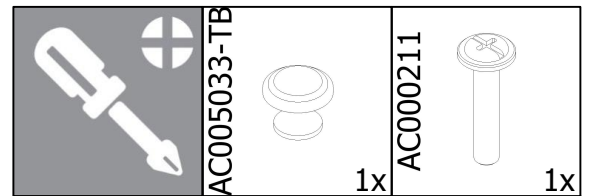
27



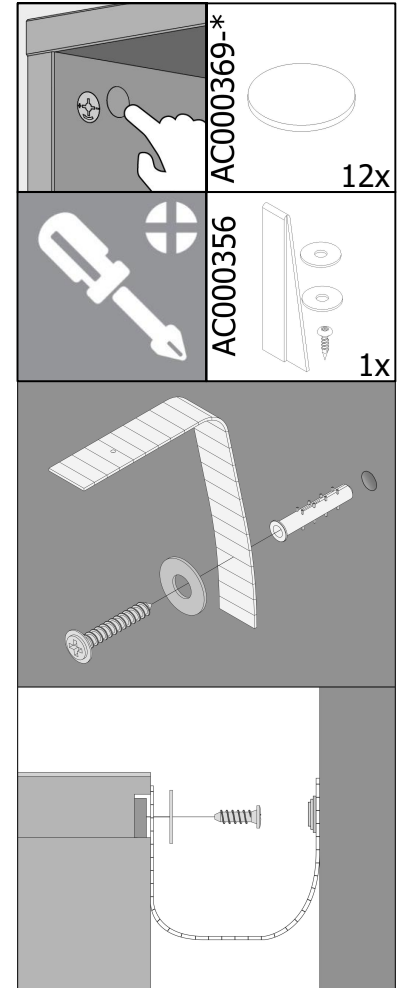
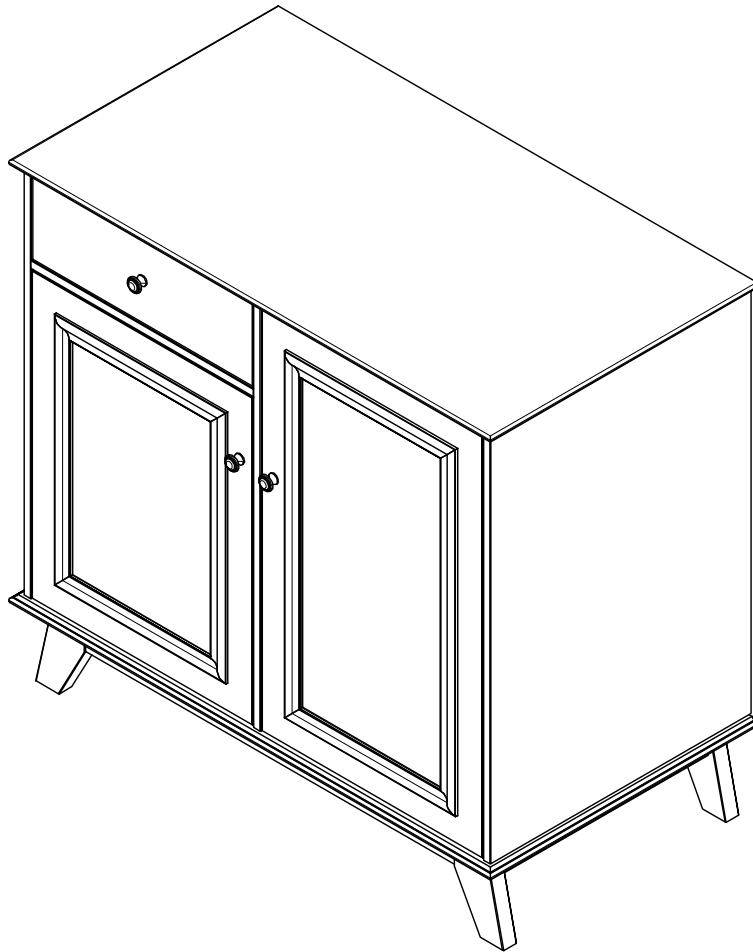
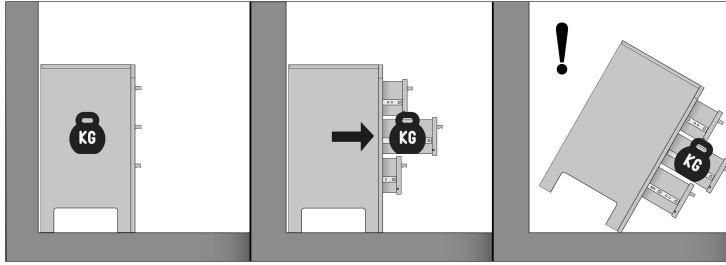
28



29



30



SOCIAL MEDIA

We zijn benieuwd naar het resultaat! Mocht je het met ons willen delen, gebruik #WOOOD op social media.
 We are curious about the result! Would you like to share it with us? Use #WOOOD on social media.
 Wir sind gespannt auf das Ergebnis! Möchten Sie es mit uns teilen? Benutzen Sie #WOOOD in Social Media.
 Nous sommes impatient de connaître le résultat. Souhaitez-vous le partager avec nous? Utilisez #WOOOD sur les médias sociaux.



facebook.com/wood.nl
 instagram.com/madebywood
 pinterest.com/madebywood