

# SWING

DE: Montageanleitung

CZ: Návod k montáži

ES: instrucciones de montaje

GB: Assembly instructions

NL: Montagehandleiding

FR: Notice de montage

PL: Instrukcja montażu

SK: Návod na montáž

RO: Instrucțiuni de montaj

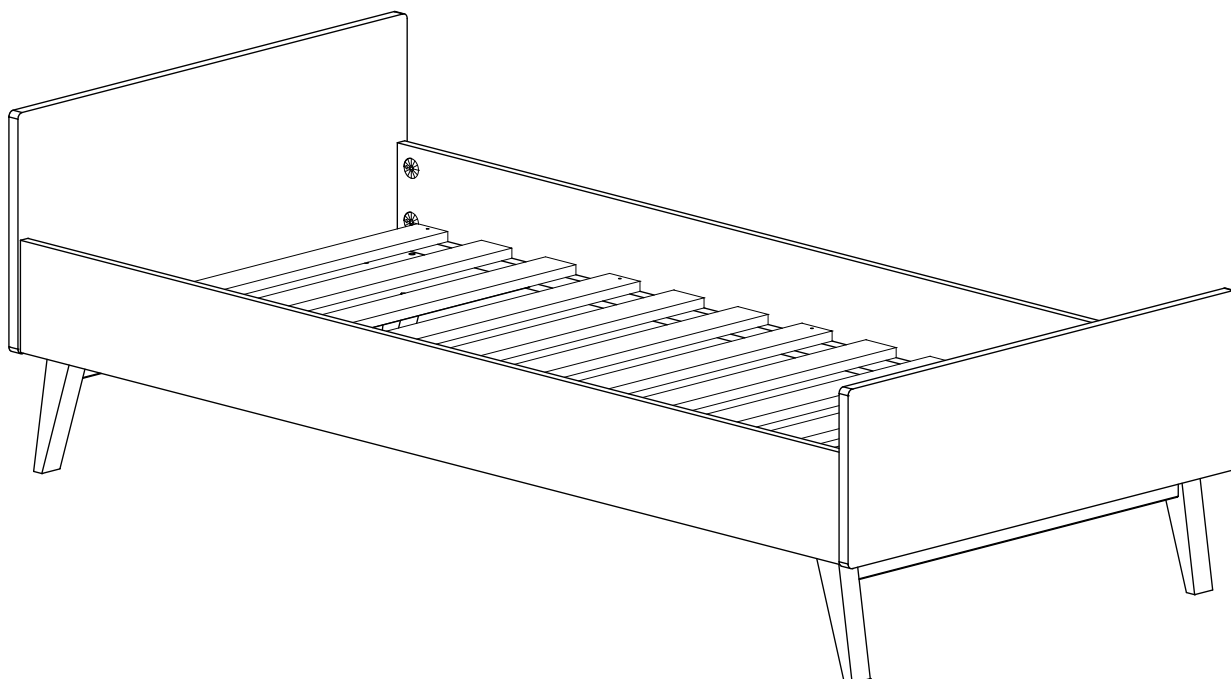
SE: Monteringsanvisningar

UA: Керівництво з монтажу

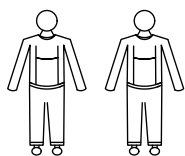
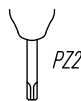
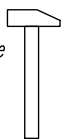
GR: Οδηγίες συναρμολόγησης

SI: Navodila za montažo

HR: Upute za montažu



Narzędzia  
Tools required  
Outils nécessaires  
Werzeuge  
Delovno orodje  
Alat



**Ostrzeżenie!** Nie pozostawiać dzieci bez opieki w pobliżu mebli podczas montażu. Małe części, niebezpieczeństwo uduszenia.

**Warning!** Do not leave children unattended near furniture during installation. Small parts, the danger of suffocation.

**Achtung!** Lassen Sie Kinder nicht unbeaufsichtigt in der Nähe von Möbel während der Installation. Kleine Teile, die Gefahr des Erstickens.

**Attention!** Ne laissez pas les enfants sans surveillance à proximité des meubles lors de leur montage. Les petites pièces peuvent présenter un risque de suffocation.

**Opozorilo!** Otroka ne puščajte brez nadzora staršev med montažo.

**Upozorenje!** Dijete ne puštajte bez nadzora roditelja tijekom montaže.

**Colli 1/3:**

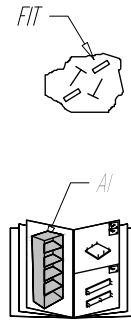
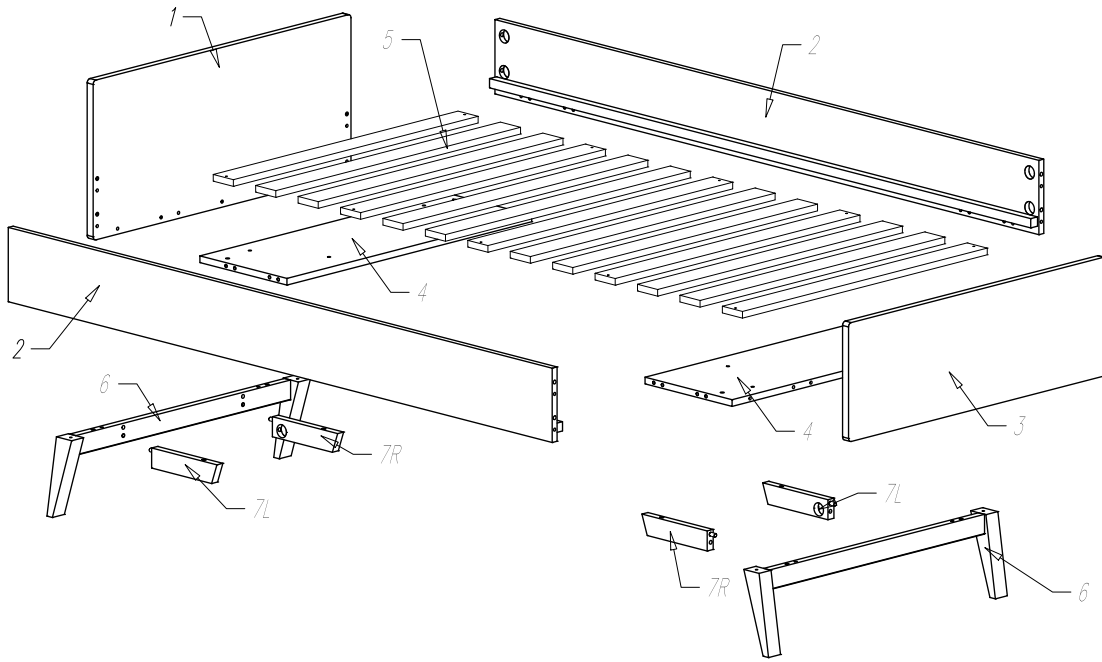
- Nr 1 -x1
- Nr 3 -x1
- Nr 4 -x2
- Nr 6 -x2
- Nr 7L -x2
- Nr 7R -x2
- FIT -x1
- AI -x1

**Colli 2/3:**

- Nr 2 -x2

**Colli 3/3:**

- Nr 5 -x1



**SWING BED90**

<b>A1</b>  ∅8x40 x24	<b>A2</b>  ∅8x32 x4	<b>B</b>  M6x35 x8	<b>C</b>  ∅6,3x50 x4	<b>D</b>  Maxifix/M6 x12	<b>E</b>  Maxifix x12	<b>F</b>  ∅3,5x30 x10
<b>G</b>  ∅15x15 x14	<b>H</b>  L-34/M6 x14		<b>SW6</b>  x1	<b>SW4</b>  x1	<b>LOGO</b>  www.pinio.com.pl x1	

**I**

**! A1 ≠ A2**

**x2**

**x2+2**

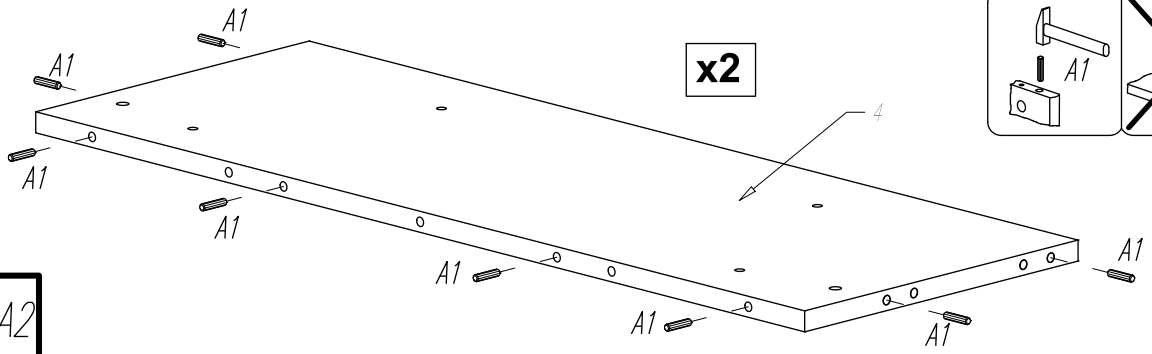
**! D ≠ H**

**2/5**

**II**

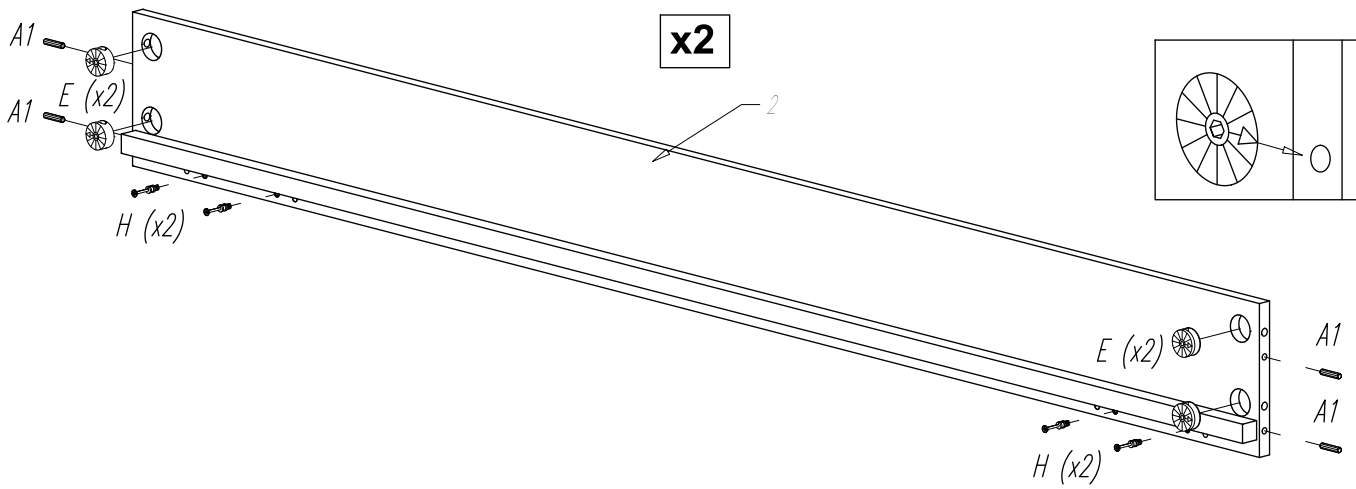
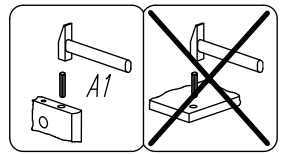
**x2**

**! BL ≠ BR**



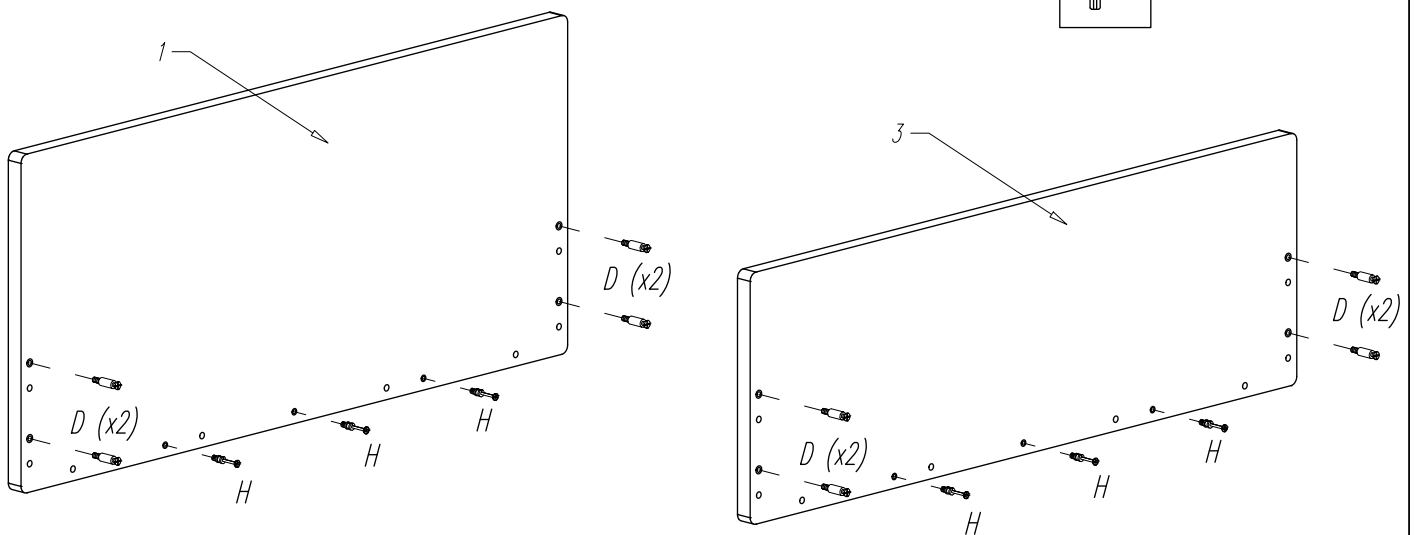
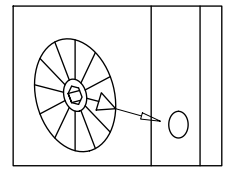
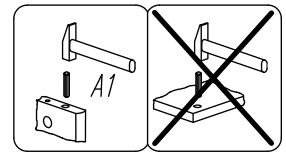
! A1 ≠ A2

x2

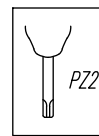


! A1 ≠ A2

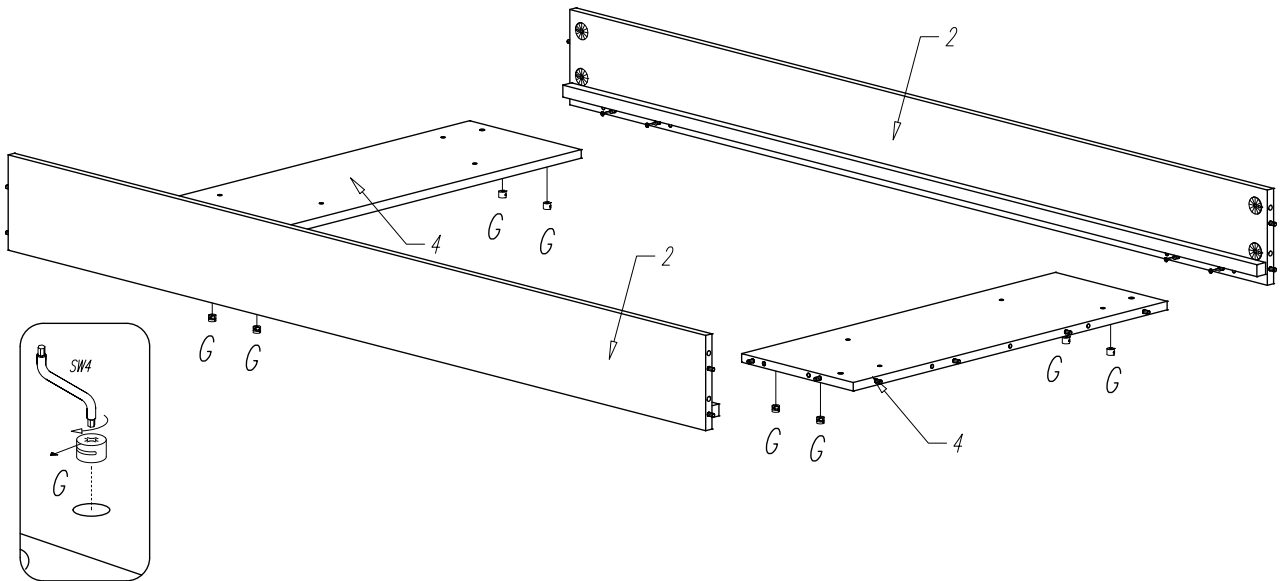
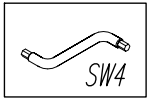
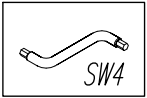
x2



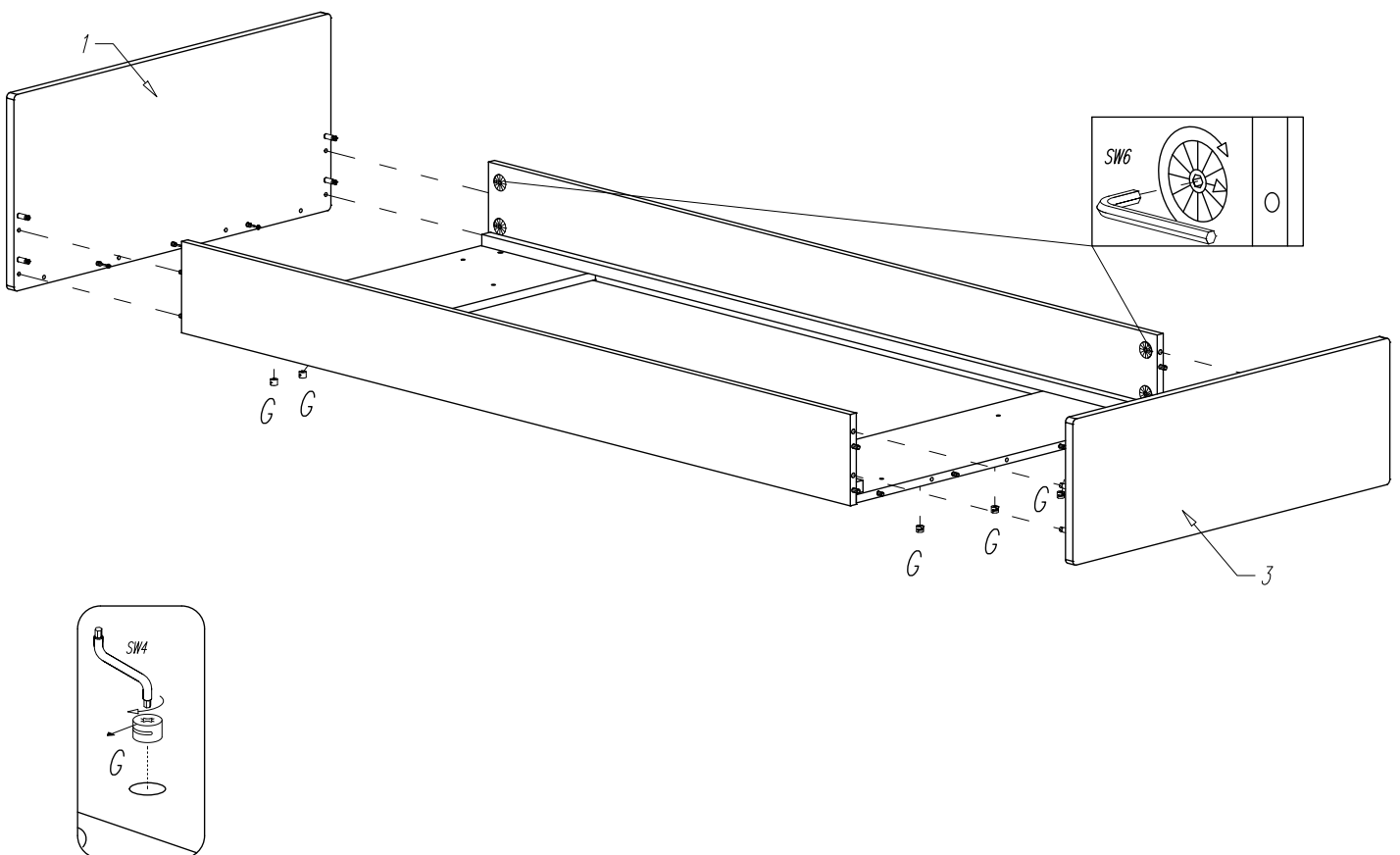
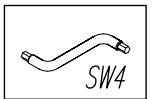
! D ≠ H



VI

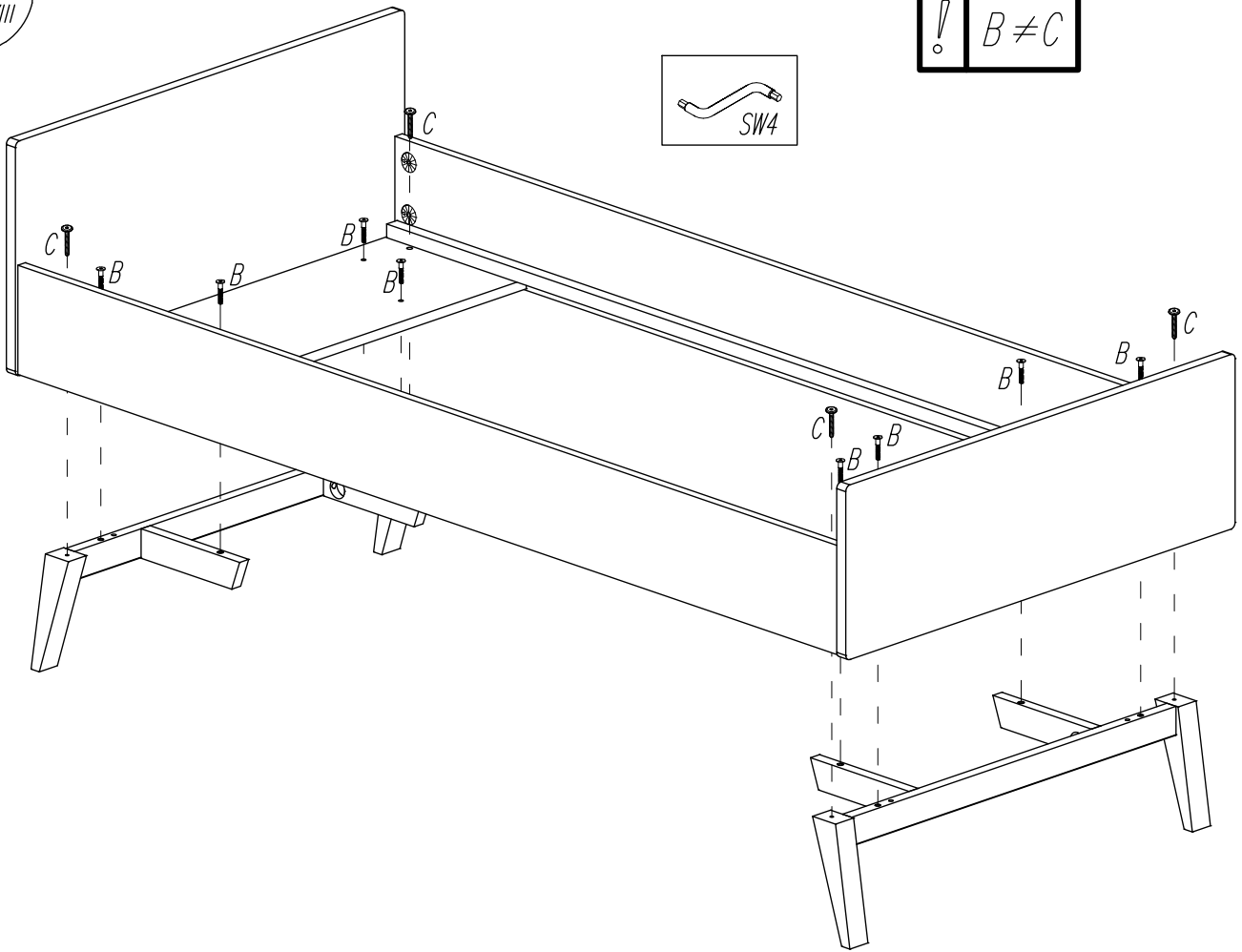
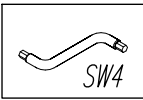


VII



VIII

!  $B \neq C$



IX

