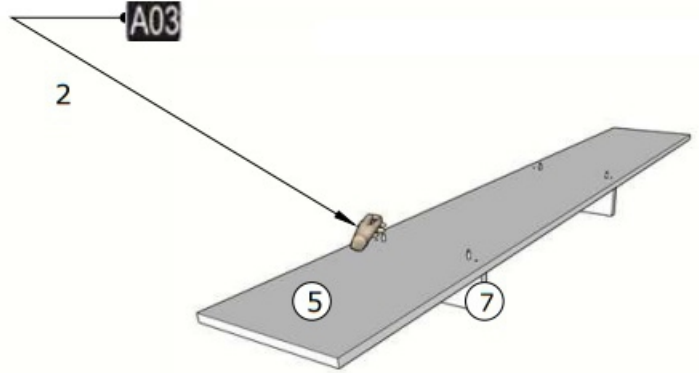
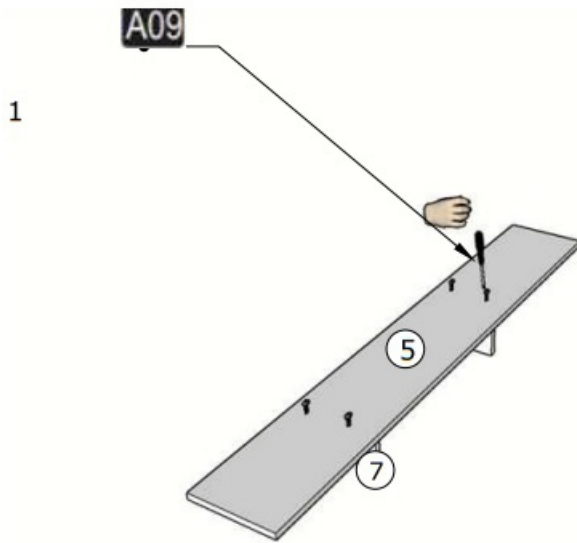
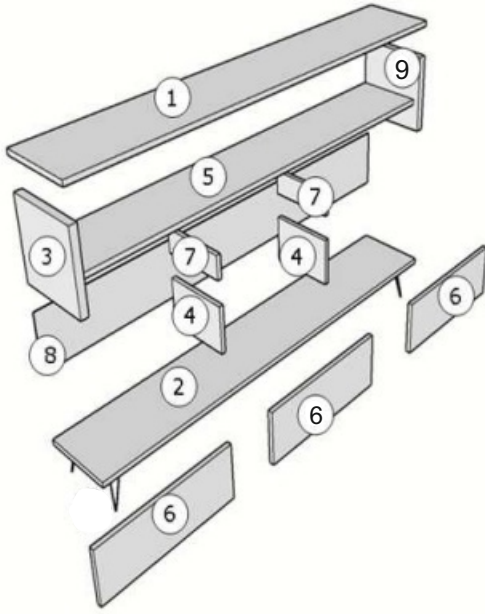


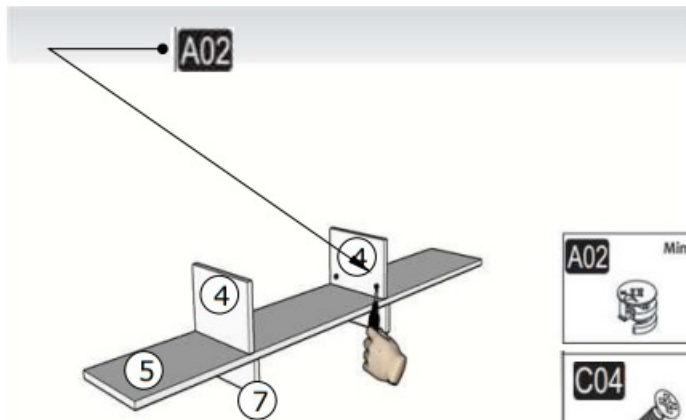
PARÇA KODLAMA/GENEREL WIEW

HOLMES TV ÜNİTESİ

MONTAJ KLAVUZU / INSTALLATION GUIDE



3



AKSESUAR LİSTESİ/ACCESORY LIST

A02 Minifix kt8 16 X	A03 Minifix M10 16 X	C01 DEVE BOYUNU d1 MENTEŞE 6 X	A18 3,5X30 8X
C04 3,5x18 31X	A07 arkalık çivisi 50x	A09 4x50 YHB Vida 12X	A06 AYAK 5X
A71 Kavela 4x			

