

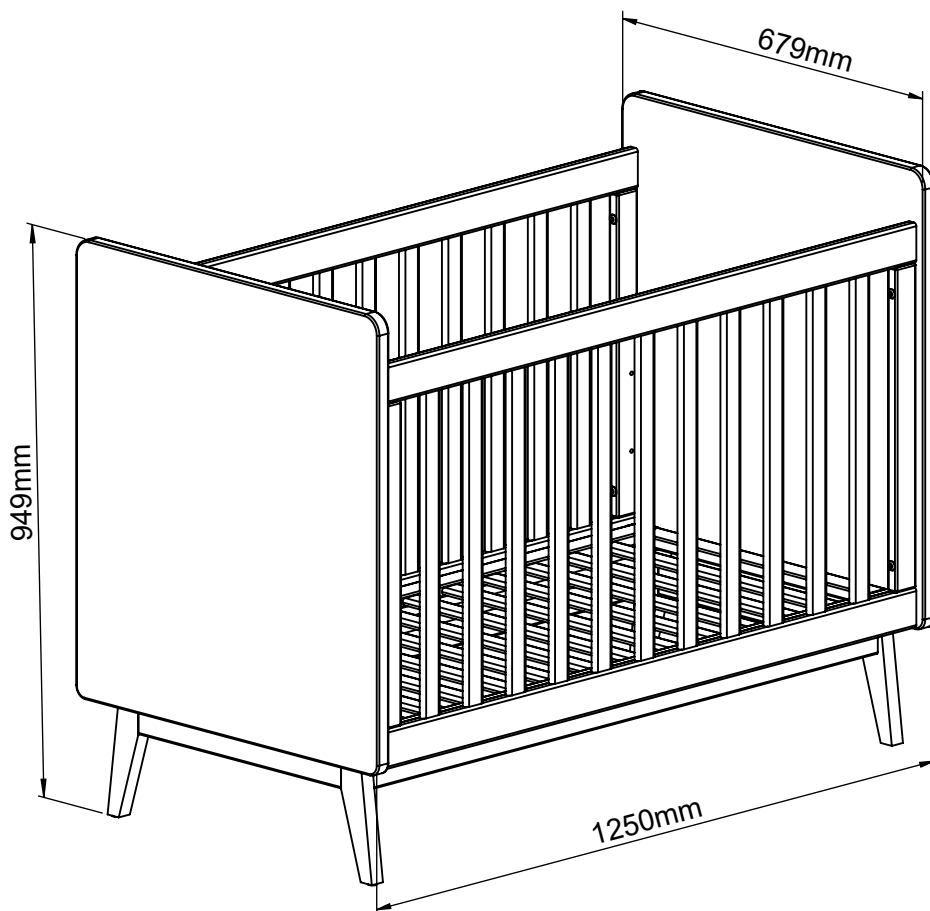
**NOTICE DE MONTAGE  
ASSEMBLY INSTRUCTIONS  
MONTAGEANLEITUNG  
ISTRUZIONI DI MONTAGGIO  
INSTRUÇÕES DE MONTAGEM  
INSTRUCCIONES DE MONTAJE  
UPUTE ZA MONTAZU  
MONTAJ TALIMATI**

**ME**  
**marckeric**

**EAN CODE: 8435178379672/  
8435178379689/ 8435178379696**

**14201/ 14202/ 14203**

**CUNA SIDNEY 60x120  
LIT SIDNEY 60x120**



**AVANT DE COMMENCER, SE  
REPORTER AUX CONSEILS  
DE MONTAGE EN ANNEXE**

**BEFORE STARTING, REFER  
TO THE ASSEMBLING ADVICE  
IN ANNEX**

**VOR DIE MONTAGE,  
BEILIEGENDE ANWEISÜGEN  
BEFOLGEN**

**PRIMA DI COMINCIARE  
LEGGETE LE ISTRUZIONI DI  
MONTAGGIO**

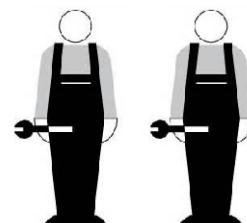
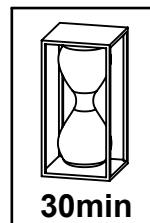
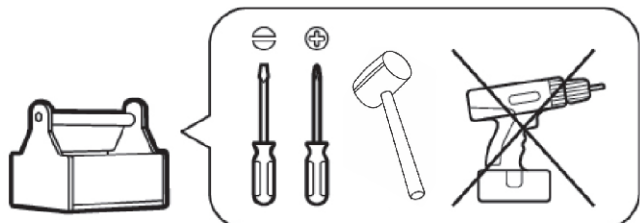
**ANTES DE COMEÇAR, ADIAR  
SE AOS CONSELHOS DE  
MONTAGEM EM ANEXO**

**ANTES DE EMPEZAR  
CONSULTE LOS CONSEJOS  
PARA EL MONTAJE**

**PRJE POÈETKA MONTAÈE  
MOLIMO PAÈILJIVO  
PROÈITAJTE UPUTE ZA  
MONTAÈU**

**BASLAMADAN ÖNCE  
EKTEKI MONTAJ TALIMATLARINI  
İNCELEYİMİZ**

<b>Cx</b>	<b>Tamaño de la caja Dimensions colis</b>	<b>Peso bruto Poids brut</b>	<b>Peso neto Poids net</b>
<b>1/1</b>	<b>1290x770x120 mm</b>	<b>37kg</b>	<b>36kg</b>



# FR - IMPORTANT - À CONSERVER POUR CONSULTATION ULTÉRIEURE - À LIRE SOIGNEUSEMENT

**AVERTISSEMENT:** attention au danger de placer le lit à proximité de flammes nues et d'autres sources de forte chaleur, comme les appareils de chauffage électrique, les appareils de chauffage à gaz, etc.

**AVERTISSEMENT:** ne pas utiliser le lit si certains éléments sont cassés, endommagés ou manquants, et n'utiliser que des pièces détachées approuvées par le fabricant.

**AVERTISSEMENT:** ne rien laisser dans le lit et ne pas le placer à côté d'un produit qui pourrait fournir une prise pour les pieds de l'enfant ou présenter un danger d'étouffement ou d'étranglement, par exemple des ficelles, des cordons de rideaux, etc.

**AVERTISSEMENT:** n'utilisez pas plus d'un matelas dans le lit.

Le lit est prêt à l'emploi une fois que les mécanismes de verrouillage sont pleinement enclenchés, et cet enclenchement est à vérifier avant d'utiliser le lit.

Le sommier est réglable en hauteur, la position plus basse est la plus sûre et il convient que le sommier soit toujours utilisé dans cette position une fois le bébé en âge de s'asseoir.

Il est recommandé d'utiliser un matelas de dimensions 1200x600 x **épaisseur 100 mm max.**

Le matelas choisi doit être tel que la hauteur intérieure (c'est-à-dire la distance de la surface de la matelas à la partie supérieure du cadre du lit) au moins 500 mm dans la position la plus basse du sommier et au moins 200 mm en position haute.

Aucun espace supérieur à 30 mm ne doit être présent entre le matelas et le côtés et extrémités du lit.

Toutes les fixations doivent toujours être correctement serrées et régulièrement contrôlées, et serrées si nécessaire.

**INSTRUCTIONS D'ENTRETIEN:** Nettoyer avec un chiffon humide ou une éponge.

**RECOMMANDATION:** Pour prévenir du risque de chute quand l'enfant est capable de sortir seul du lit, le lit ne doit plus être utilisé pour cet enfant.

## EN- IMPORTANT, RETAIN FOR FUTURE REFERENCE: READ CAREFULLY.

**WARNING:** Be aware of the risk of open fire and other sources of strong heat, such as electric bar fires, gas fires, etc. in the near vicinity of the cot.

**WARNING:** Do not use the cot if any part is broken, torn or missing and use only spare parts approved by the manufacturer.

**WARNING:** Do not leave anything in the cot or place the cot close to another product, which could provide a foothold or present a danger of suffocation or strangulation, e.g. strings, blind/curtain cords, etc.

**WARNING:** Do not use more than one mattress in the bed.

The bed is ready for use, only when the locking mechanisms are engaged and check carefully that they are fully engaged before using the folding cot.

The height of the cot base is adjustable, the lowest position is the safest and the base should always be used in that position as soon as the baby is old enough to sit up.

It is recommended to use a mattress of dimensions 1200x600 x **thickness 100 mm max.**

The mattress chosen must be such that the interior height (i.e. the distance from the surface of the mattress to the upper part of the bed frame) at least 500 mm in the lowest position of the bed base and at least 200 mm in the highest position.

No space greater than 30 mm must be present between the mattress and the sides and ends of the bed

All fasteners must always be properly tightened and regularly checked, and tightened if necessary.

**CARE INSTRUCTIONS:** Clean with a damp cloth or sponge

**Recommendation:** To prevent injury from falls, when the child is able to climb out of the cot, the cot shall no longer be used for that child.

# DE- WICHTIG, FÜR DIE ZUKUNFT BLEIBEN VERWEIS: LESEN SIE SORGFÄLTIG DURCH.

**WARNUNG:** Beachten Sie die Gefahr von offenem Feuer und anderen starken Wärmequellen, wie z. B. Bränden an elektrischen Stäben, Gasbränden, usw. in unmittelbarer Nähe des Kinderbetts.

**WARNUNG:** Verwenden Sie das Kinderbett nicht, wenn ein Teil beschädigt ist, zerrissen ist oder fehlt, und verwenden Sie nur Ersatzteile, die von der zugelassen sind Hersteller.

**WARNUNG:** Lassen Sie nichts im Kinderbett und stellen Sie das Kinderbett nicht in die Nähe eines anderen Produkts, das a Fuß fassen oder eine Erstickungs- oder Strangulationsgefahr darstellen, z. Schnüre, Blind- / Vorhangschnüre usw.

**WARNUNG:** Verwenden Sie nicht mehr als eine Matratze im Bett.

Das Bett ist nur dann betriebsbereit, wenn die Verriegelungsmechanismen aktiviert sind, und prüfen Sie sorgfältig, ob sie vollständig aktiviert sind vor dem Gebrauch des Klappbettes eingerastet.

Die Höhe der Kinderbettbasis ist einstellbar, die niedrigste Position ist die sicherste und die Basis sollte immer verwendet werden diese Position, sobald das Baby alt genug ist, um sich aufzusetzen.

Es wird empfohlen, eine Matratze mit den Abmessungen 1200x 600 x **Dicke max. 100mm zu verwenden.**

Die gewählte Matratze muss so sein, dass die Innenhöhe (d. H. Der Abstand von der Oberfläche der Matratze zu der obere Teil des Bettrahmens) mindestens 500 mm in der untersten Position der Bettbasis und mindestens 200 mm in der höchste Position.

Zwischen der Matratze und den Seiten und Enden des Bettes darf kein Abstand von mehr als 30 mm vorhanden sein.

Alle Befestigungselemente müssen immer ordnungsgemäß festgezogen und regelmäßig überprüft und gegebenenfalls festgezogen werden.

**PFLEGEHINWEISE:** Mit einem feuchten Tuch oder Schwamm reinigen

**Empfehlung:** Um Verletzungen durch Stürze zu vermeiden, darf das Kinderbett nicht, wenn das Kind aus dem Kinderbett klettern kann länger für dieses Kind verwendet werden.

# NL- BELANGRIJK, BEWAAR VOOR DE TOEKOMST REFERENTIE: ZORGVULDIG LEZEN.

**WAARSCHUWING:** Wees u bewust van het risico van open vuur en andere sterke hittebronnen, zoals elektrische staafhaarden, gashaarden, etc. in de directe omgeving van het kinderbedje.

**WAARSCHUWING:** Gebruik de wieg niet als een onderdeel kapot, gescheurd of ontbreekt en gebruik alleen reserveonderdelen die zijn goedgekeurd door de fabrikant.

**WAARSCHUWING:** Laat niets in de wieg liggen en plaats de wieg niet in de buurt van een ander product, aangezien dit een voet aan de grond krijgen of gevaar voor verstikking of wurging opleveren, bijv. touwtjes, blinde / gordijnkoorden, etc.

**WAARSCHUWING:** Gebruik niet meer dan één matras in het bed.

Het bed is pas klaar voor gebruik als de vergrendelingsmechanismen zijn ingeschakeld en controleer zorgvuldig of ze volledig zijn vergrendeld ingeschakeld voordat u het vouwbedje gebruikt.

De hoogte van het bedbodem is verstelbaar, de laagste stand is het veiligst en het onderstel moet er altijd in gebruikt worden die positie zodra de baby oud genoeg is om rechtop te gaan zitten.

Het wordt aanbevolen om een matras te gebruiken met de afmetingen 1200 x 600 x **dikte 100mm max.**

De gekozen matras moet zodanig zijn dat de binnenhoogte (d.w.z. de afstand van het oppervlak van de matras tot het bovenste deel van het bedframe) minimaal 500 mm in de laagste stand van de bedbodem en minimaal 200 mm in de hoogste positie.

Tussen de matras en de zijkanen en uiteinden van het bed mag geen ruimte groter dan 30 mm aanwezig zijn

Alle bevestigingen moeten altijd goed worden vastgedraaid en regelmatig worden gecontroleerd en indien nodig worden vastgedraaid.

**ONDERHOUDSINSTRUCTIES:** Reinigen met een vochtige doek of spons

**Aanbeveling:** om letsel door vallen te voorkomen, mag het bedje niet langer worden gebruikt voor dat kind.

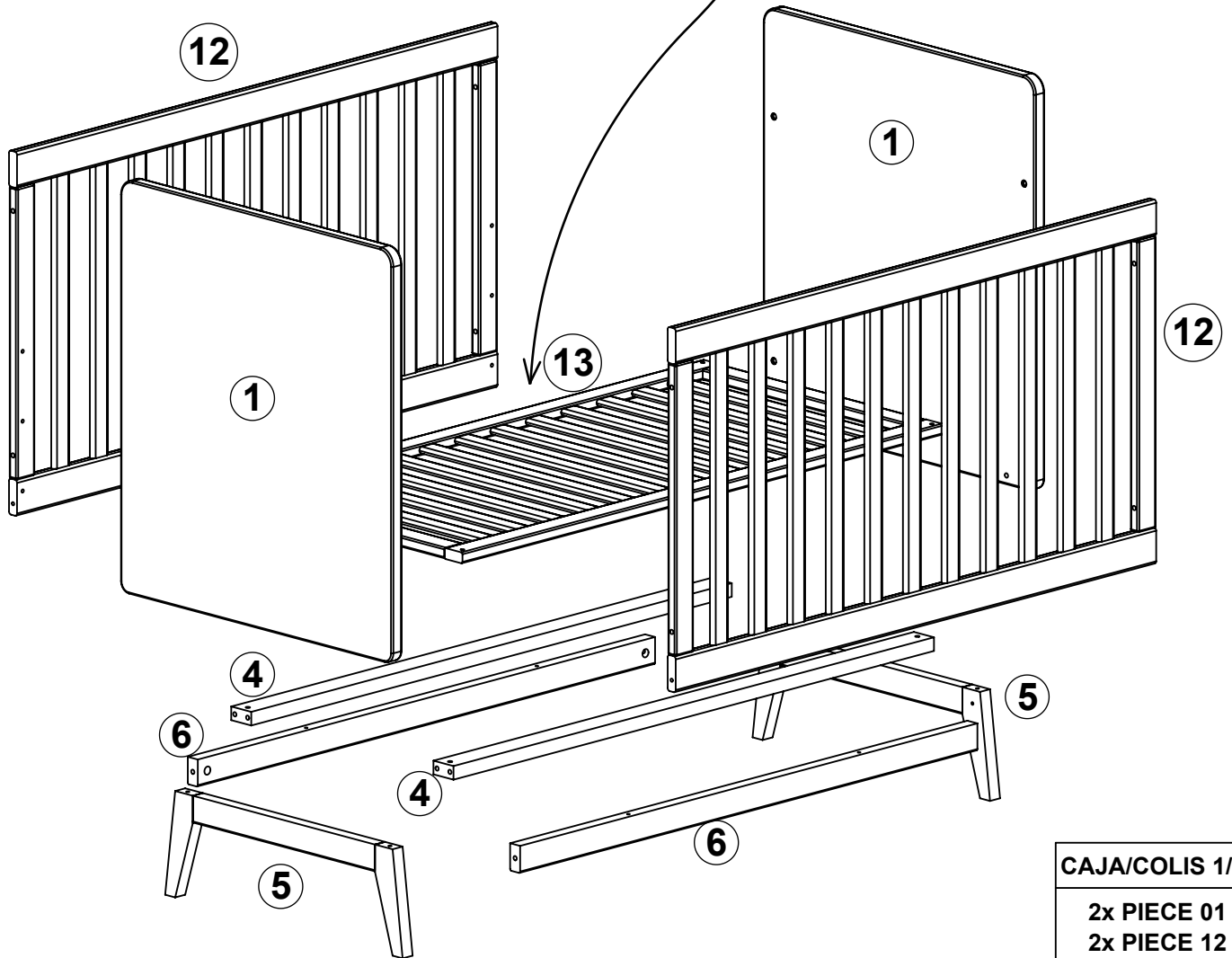


ESTA CUNA ESTA INDICADA PARA NIÑOS  
APARTIR DE 0 AÑOS  
CE LIT CONVIENT AUX ENFANTS À PARTIR DE 0 ANS

SEMANA DE FABRICACIÓN / AÑO  
SEMAINE DE FABRICATION / ANNÉE

W23/2020

NO QUITAR ESTA ETIQUETA! NE PAS ENLEVER CET AUTOCOLLANT!

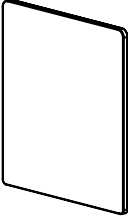
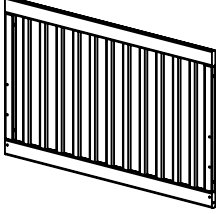
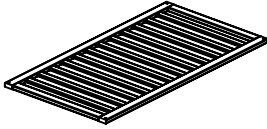
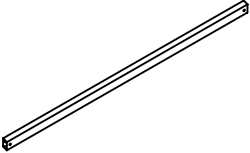
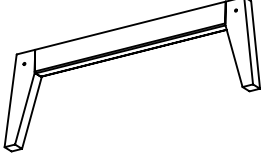
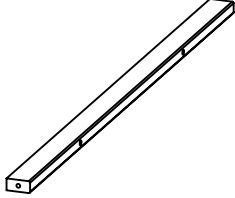


**CAJA/COLIS 1/1**


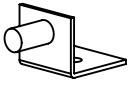


- 2x PIECE 01
- 2x PIECE 12
- 1x PIECE 13
- 2x PIECE 04
- 2x PIECE 05
- 2x PIECE 06

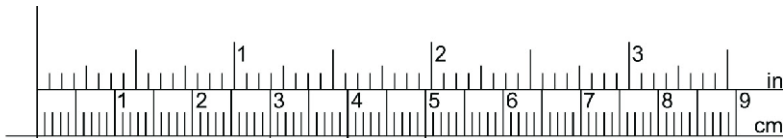
HOJA DE MONTAJE+  
HERRAJES/  
NOTICE DE MONTAGE+  
QUINCAILLERIE

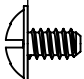
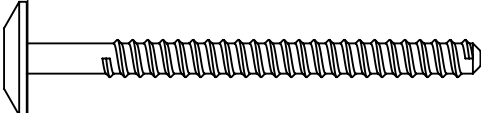
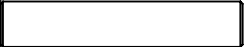

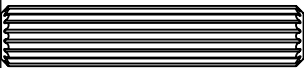

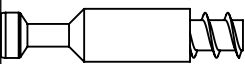
# LISTADO DE PIEZAS - COMPOSANTS - PARTS LIST

01		02pc	12		02pc	13		01pc
04		02pc	05		02pc	06		02pc

# HERRAJES - QUINCALLERIE - HARDWARE

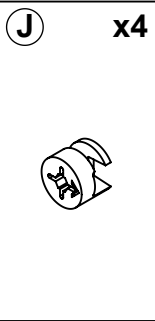
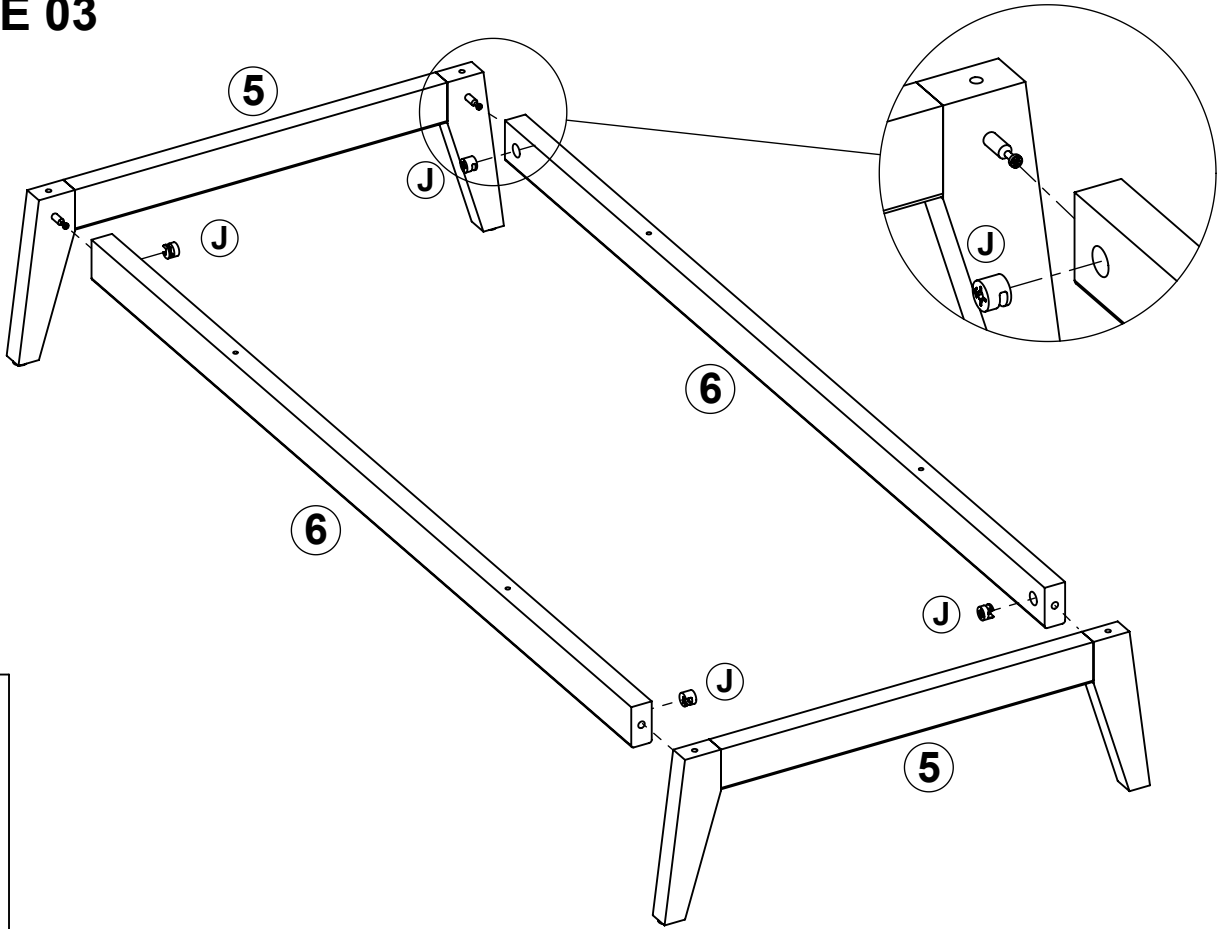
<b>A</b>		x1	<b>B</b>		x4
<b>J</b>		x4	<b>K</b>		x4



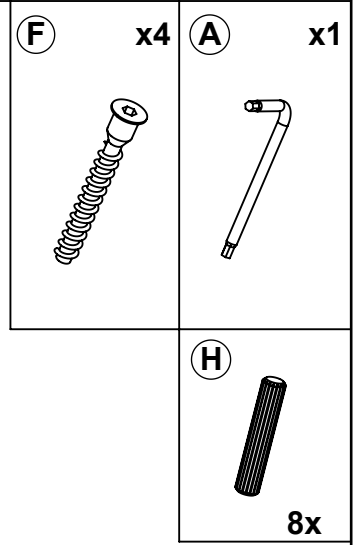
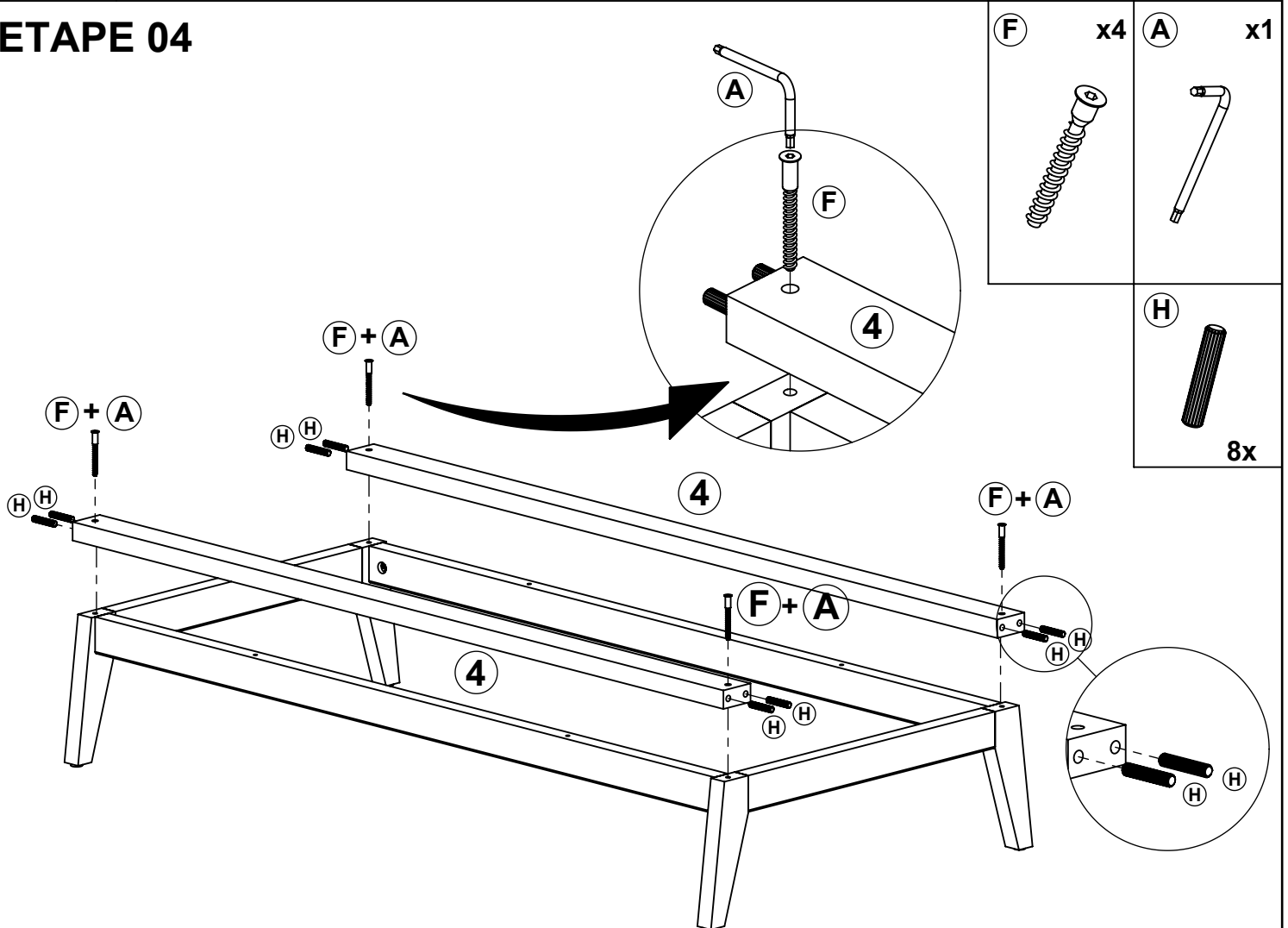
<b>Cx4</b>		M4x10
<b>Dx8</b>		M6x60
<b>Ex4</b>		Ø6x32mm
<b>Fx4</b>		Ø7x60mm
<b>Hx8</b>		Ø8x40mm
<b>Ix4</b>		Ø4x40mm
<b>Gx4</b>		



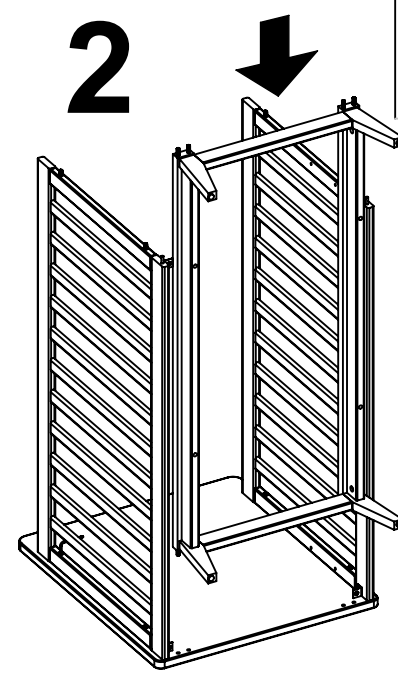
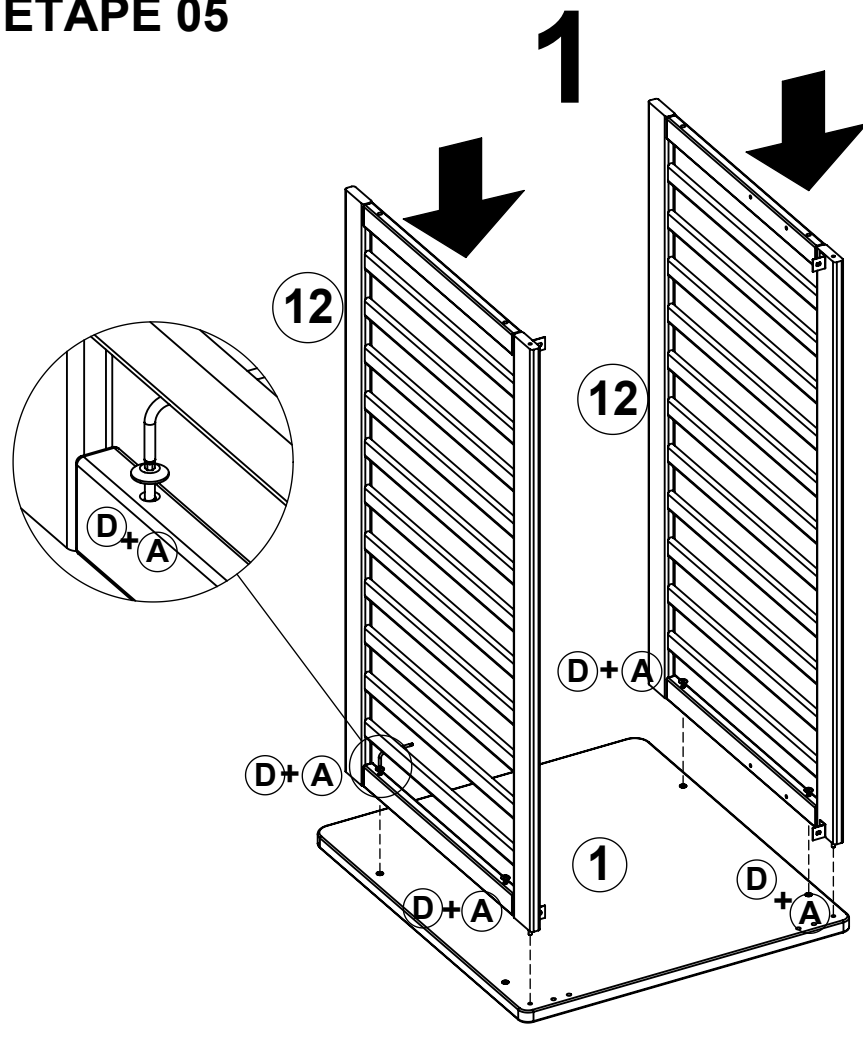
# ETAPE 03



# ETAPE 04



# ETAPE 05

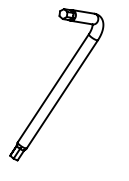


(D) x4

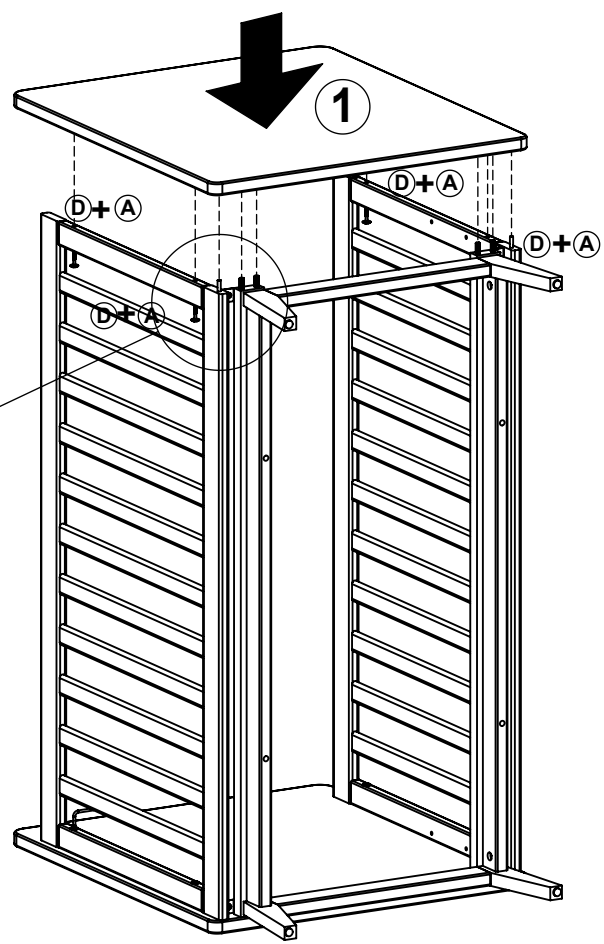


M6x60

(A) x1



# ETAPE 06

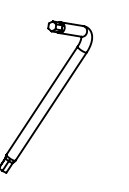


(D) x4



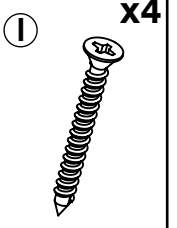
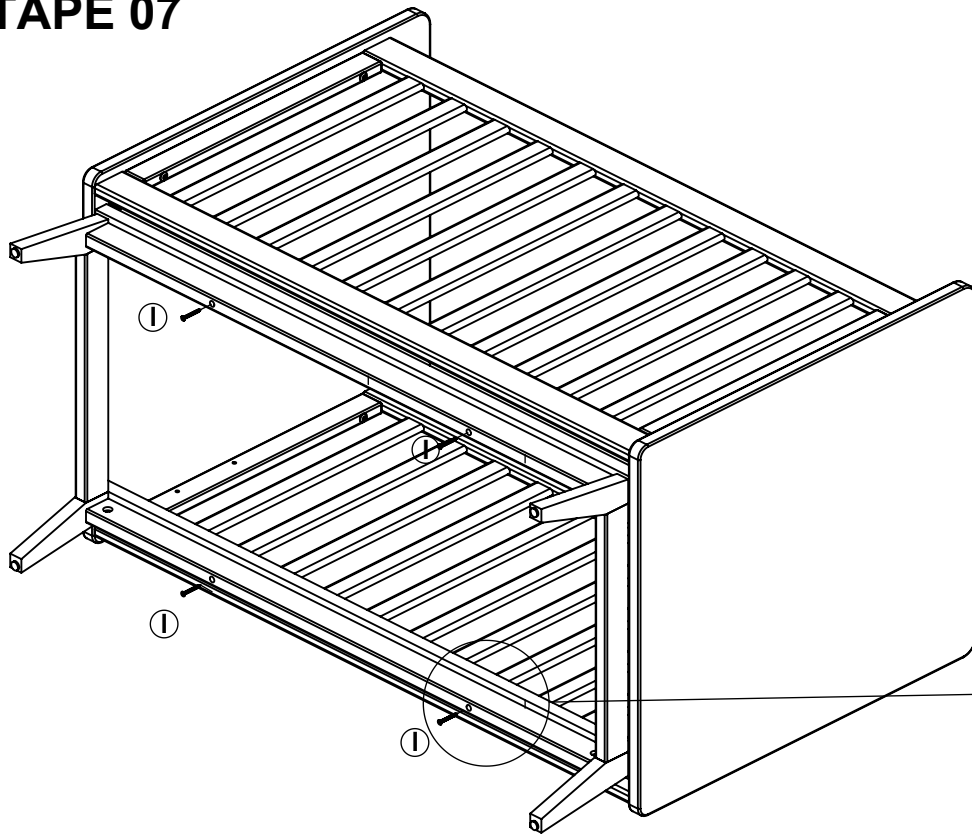
M6x60

(A) x1

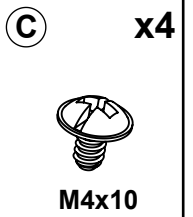
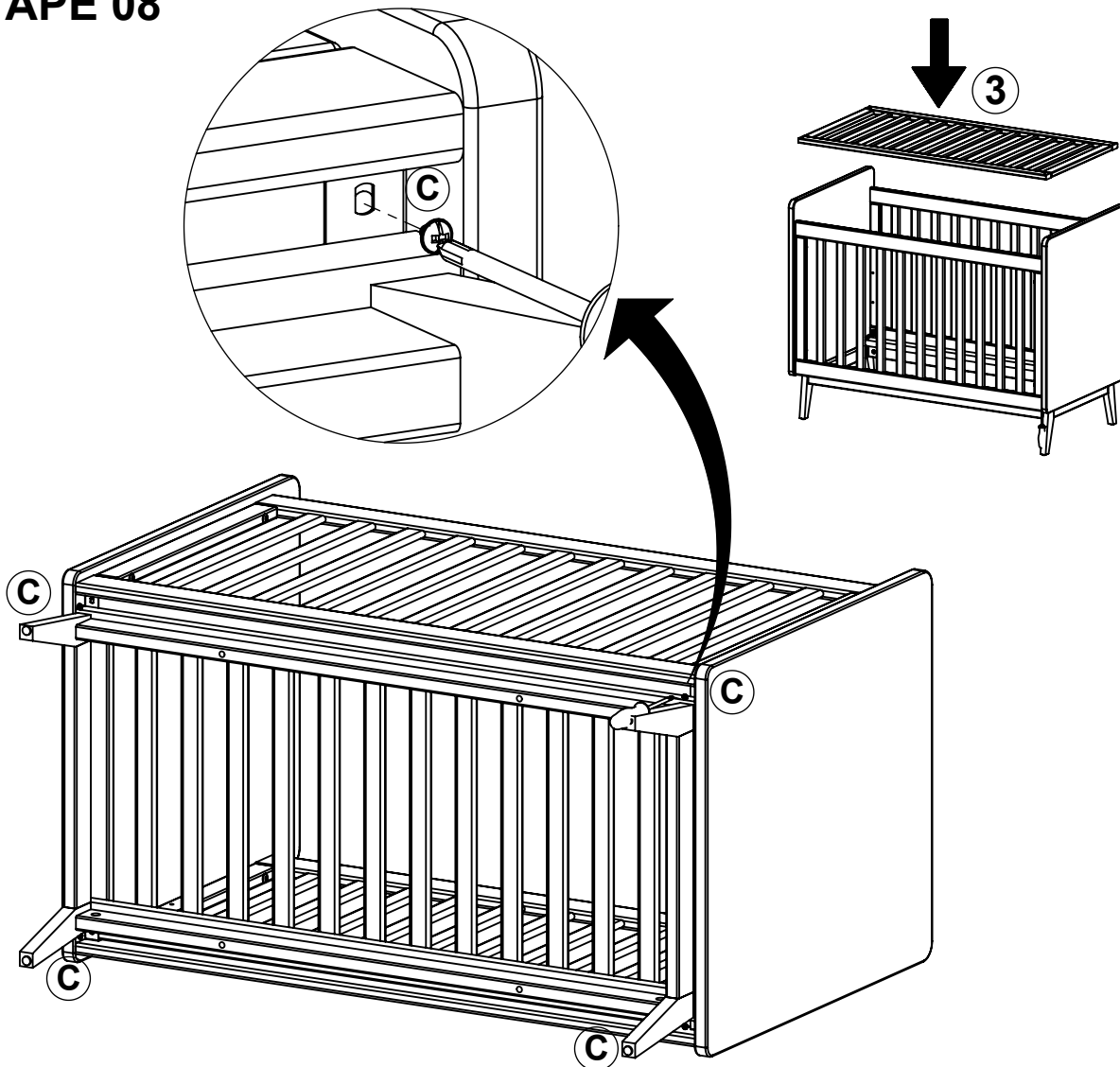




# ETAPE 07



# ETAPE 08



## FRANCAIS - SUISSE

### CONSEILS DE MONTAGE :

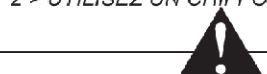
- 1 > BIEN ETUDIER LA NOTICE DE MONTAGE.
- 2 > REPEREZ LES PIÈCES CONSTITUANT VOTRE MEUBLE.
- 3 > REGROUPEZ ET CONTRÔLEZ LA QUINCAILLERIE.
- 4 > MUNISSEZ-VOUS DE L'OUTILLAGE NECESSAIRE.
- 5 > AMENAGEZ-VOUS UNE ZONE DE MONTAGE.
- 6 > PROCEDEZ AU MONTAGE.



**NE JAMAIS FORCER LES ASSEMBLAGES. RESERRER LES VIS APRES QUELQUES TEMPS D'USAGE. GARDER VOTRE NOTICE DE MONTAGE, SI UNE PIÈCE VENAIT A MANQUER, ELLE SERAIT LE PLUS CLAIR MOYEN DE COMMUNIQUER AVEC VOTRE MAGASIN.**

### CONSEILS D'ENTRETIEN :

- 1 > DÉPOUSSIÉREZ SOIGNEUSEMENT.
- 2 > UTILISEZ UN CHIFFON SEC.



**- NE JAMAIS UTILISER DE PRODUITS ABRASIFS: POUFRE, LAINE D'ACIER, SOLVANTS.  
- NE PAS MOILLER**

	PAPIER DECOR	SURFACES STRATIFIÉES	SURFACES LAQUÉES	BOIS VERNIS	TEXTILE CUIR
EAU SAVONNEUSE (SAVON NEUTRE)	○	○	○	○	○
EAU ADDITIO NÉE		○	○		
ENTRETIEN SPÉCIFIQUE FABRICANT					○

## DEUTSCH - SCHWEIZ

### MONTAGE ANLEITUNG:

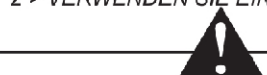
- 1 > DIE MONTAGEANLEITUNG SORGFÄLTIG DURCHLESEN.
- 2 > DIE EINZELTEILE DES MÖBELSTÜCKS ERMITTELN.
- 3 > DIE BESCHLÄGE ZUSAMMENLEGEN UND PRÜFEN.
- 4 > DAS NOTWENDIGE WERKZEUG ZURECHTLEGEN.
- 5 > EINEN MONTAGEBEREICH FREIMACHEN.
- 6 > DAS MÖBELSTÜCK ZUSAMMENBAUEN.



**NIEMALS DIE VERBINDUNGEN ZU STARK ANZIEHEN. DIE SCHRAUBEN NACH EINIGER ZEIT DES GEBRAUCHS ERNEUT FESTZIEHEN. DIE MONTAGEANLEITUNG GUT AUFBEWAHREN: SOLLTE EIN TEIL FEHLEN, IST SIE DAS BESTE VERSTÄNDIGUNGSMITTEL MIT IHREM GESCHÄFT.**

### PFLEGEHINWEISE :

- 1 > SORGFÄLTIG ENTSTAUBEN.
- 2 > VERWENDEN SIE EIN TROCKENES TUCH.



**- BENUTZEN SIE KEINE SCHEUERMITTEL WIE PULVER, STAHLWOLLE, LÖSUNGSMITTEL.  
- KEIN WASSER VERWENDEN.**

	DEKORPAPIER	OBERFLÄCHE LAMINAT	OBERFLÄCHE LACK	LACKIERTEM HOLZ	TEXUL LEDER
SEIFENLAUGE (NEUTRALSEIFE)	○	○	○	○	○
WASSER MIT HAUSHALTSREINIGER		○	○		
PRODUZENT SPEZIFISCHER UNTERHALI					○

## ITALIANO - SVIZZERA

### CONSIGLI DI MONTAGGIO

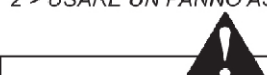
- 1 > STUDIARE BENE LE ISTRUZIONI DI MONTAGGIO.
- 2 > PRENDERE CONOSCENZA DEI PEZZI CHE COSTITUISCONO IL MOBILE.
- 3 > RAGGRUPPARE E CONTROLLARE LA FERRAMENTA.
- 4 > MUNIRSI DEGLI UTENSILI NECESSARI.
- 5 > PREPARARE UNA ZONA DI MONTAGGIO.
- 6 > PROCEDERE AL MONTAGGIO.



**NON FORZARE MAI GLI ASSEMBLAGGI RISTRINGERE LE VITI DOPO UN PERIODO D'USO CONSERVARE QUESTE ISTRUZIONI DI MONTAGGIO, SE UN PEZZO VENISSE A MANCARE SAREBBE IL MIGLIORE MEZZO DI COMUNICAZIONE CON IL RIVENDITORE**

### CONSIGLI PER LA MANUTENZIONE :

- 1 > SPOLVERATE ACCURATAMENTE.
- 2 > USARE UN PANNINO ASCIUTTO.



**- NON UTILIZZARE MAI PRODOTTI ABRASIVI: POLVERE, LANA DI ACCIAIO, SOLVENTI.  
- NON BAGNARE.**

	CARTA	SUPERFICIE STRATIFICATE	SUPERFICIE LACCATE	LACCATE EGNO VERNICIATO	TESSILE CUIOIO
ACQUA CON SAPONE (SAPONE NEUTRO)	○	○	○	○	○
ACQUA CON DETERSIVO SAN MARC		○	○		
MANUTENZIONE SPECIFICA PRODUTTORE					○

## PORTUGUÊS

### CONSELHOS DE MONTAGEM:

- 1 > ESTUDE BEM AS INSTRUÇÕES DE MONTAGEM.
- 2 > REUNA AS PEÇAS QUE CONSTITUEM O SEU MÓVEL.
- 3 > REAGRUPE AS FERRAGENS.
- 4 > EQUIPE-SE COM AS FERRAMENTAS NECESSÁRIAS.
- 5 > PREPARE UMA ÁREA PARA A MONTAGEM.
- 6 > INICIE A MONTAGEM.



**NUNCA FORÇAR OS ENCAIXES.**  
**REAPERTAR OS PARAFUSOS APÓS UM TEMPO DE UTILIZAÇÃO.**  
**GUARDAR AS INSTRUÇÕES DE MONTAGEM.**  
**CASO FALTE ALGUMA PEÇA, O MAIS ACONSELHÁVEL É CONTATAR O REVENDEDOR.**

### CONSELHOS PARA A MANUTENÇÃO :

- 1 > ELIMINAR BEM O PÓ.
- 2 > USAR PANO SECO.



**- NUNCA UTILIZAR PRODUTOS ABRASIVOS: SAPONÁCEOS, LÃ DE AÇO, SOLVENTES.**  
**- NÃO MOLHAR .**

	ACABAMENTO IMITAÇÃO	SUPERFÍCIES ESTRATIFICADAS	SUPERFÍCIES LACADAS	MADEIRA ENVERNIZADA	TEXTEIS PELES
ÁGUA COM SABÃO (SABÃO NEUTRO)	○	○	○	○	○
ÁGUA COM DETERGENTE		○	○		
INSTRUÇÕES ESPECÍFICAS DO FABRICANTE					○

## ESPAÑOL

### CONSEJOS PARA EL MONTAJE:

- 1 > ESTUDIE ATENTAMENTE EL MANUAL DE MONTAJE.
- 2 > LOCALICE LAS PIEZAS QUE CONSTITUYEN SU MUEBLE.
- 3 > REUNA Y CONTROLE LOS TORNILLOS.
- 4 > EQUIPE-SE DE LAS HERRAMIENTAS NECESARIAS.
- 5 > PREPARE UNA ZONA DE MONTAJE.
- 6 > REALICE EL MONTAJE.



**NO FUERCE NUNCA EN LAS UNIONES. APRIETE LOS TORNILLOS DESPUES DE CIERTO TIEMPO DE UTILIZACION**  
**CONSERVE SU MANUAL DE MONTAJE,**  
**SI FALTARA UNA PIEZA, SERIA LA MANERA MAS FACIL DE COMUNICAR CON LA TIENDA.**

### CONSEJOS PARA EL MANTENIMIENTO:

- 1 > DESPOLVOREAR CULDADOSAMENTE.
- 2 > UTILICE UN PAÑO SECO.



**- NO USE NUNCA PRODUCTOS ABRASIVOS TALES COMO: POLVO DE LIMPIAR, LANA DE ACERO, SOLVENTES.**  
**- NO MOJAR.**

	PAPEL DE DECORACION	SUPERFICIE ESTRATIFICADAS	SUPERFICIE MAQUEADAS	MADERA BARNIZADA	TEXULL CUERO
AGUA Y JABON (JABON NEUTRO)	○	○	○	○	○
AGUA COM DETERGENTE		○	○		
MANTENIMIENTO ESPECIFICO DEL FABRICANTE					○

## HRVATSKA

### UPUTE ZA MONTAŽU:

- 1 > PAŽLJIVO PROČITAJTE UPUTE ZA MONTAŽU.
- 2 > PRIPREMITE SVE DIJELOVE NAMJEŠTAJA.
- 3 > PRIKUPITE I PROVJERITE OKOVE ZA MONTAŽU.
- 4 > PRIPREMITE POTREBAN ALAT.
- 5 > PRIPREMITE PROSTOR ZA MONTAŽU.
- 6 > POČNITE MONTIRATI.



**NEMOJTE UPOTREBLJAVATI SILU PRILIKOM SKLAPANJA**  
**NAKON NEKOG VREMENA PONOVRNO PRITEGNITE VIJKE**  
**ČUVAJTE UPUTE ZA MONTAŽU**  
**U SLUČAJU NEDOSTATKA NEKOG DIJELA NAJBOLJE ĆE BITI DA DA KONTAKIRATE PRODAJNO MJESTO.**

### UPUTE ZA ODRŽAVANJE :

- 1 > PAŽLJIVO OBRISATI PRAŠINU.
- 2 > KORISTITE SUHU KRPU.



**- ZABRANJENA JE UPOTREBA KEMIKALIJA ILI BILO KAKVIH POMOĆNIH SREDSTAVA ZA RIBANJE JAKIH SREDSTAV ZA ČIŠĆENJE ILI ČELIČNE VUNE**  
**-NE MOKRA.**

	PAPIR	LAMINAT	LAK	DRVO	TEKSTIL/ KOŽA
OTPINA SAPUNA	○	○	○	○	○
OTPINA DETERDŽENTA		○	○		
NAMJENSKA SREDSTVA					○

## TÜRKÇE

### MONTAJ TALİMATLARI:

- 1 > Montaj tanıtım yazısını dikkatlice okuyunuz.
- 2 > Mobilyanızı oluşturan parçaları işaretleyiniz.
- 3 > Hırdavatla ilgili parçaları bir araya toplayıp; kontrol ediniz.
- 4 > Gereken araç ve gereci tedarik ediniz.
- 5 > (Kendinize) Bir montaj alanı edininiz.
- 6 > Monte etmeye başlayınız.



**MONTAJLARI ZORLAMAYINIZ.**  
**BİRKAÇ KULLANIMDAN SONRA VİDALARI SIKIŞTIRINIZ.**  
**BİR PARÇANIN KAYBOLMASI DURUMUNDA MAĞAZANIZLADAHA**  
**KOLAY İLETİŞİME GEÇEBİLMENİZ İÇİN MONTAJ KULLANIM**  
**TALİMATINIZI SAKLAYINIZ.**

### BAKIM TALİMATLARI:

- 1 > TOZUNU DİKKATLİCE ALINIZ.
- 2 > YUMUŞAK BİR BEZİ TEMİZ SU VE AZ MİKTARDA SABUNLA(DETERJAN) NEMLENDİRİNİZ.



**- ASLA AŞINDIRICI ÜRÜNLER**  
**KULLANMAYINIZ : ÇELİK YÜNÜ,**  
**SOLVENT...**  
**- BOL SUYLA YIKAMAYINIZ.**

	SÜS KAĞIDI	KATMAN YÜZEY	LAKE YÜZEY	CİLALI TAHTA	TEKSTİL DERİ
SABUNLU SU (NÖTR SABUN)	○	○	○	○	○
DETERJAN KATILMIŞ SU		○	○		
ÜRETİCİYE ÖZGÜ BAKIM					○

## ENGLISH

### ASSEMBLY ADVICE :

- 1 > CAREFULLY READ THE ASSEMBLY INSTRUCTION.
- 2 > IDENTIFY THE COMPONENTS OF THE FURNITURE.
- 3 > GROUP AND CHECK THE HARDWARE.
- 4 > USE THE REQUIRED TOOLS.
- 5 > CREATE AN ASSEMBLY ZONE.
- 6 > MAKE THE ASSEMBLY.



**NEVER FORCE THE CONNECTIONS.**  
**RE-TIGHTEN THE SCREWS AFTER FEW DAYS.**  
**PLEASE RETAIN THE AI LEAFLET FOR FUTURE REFERENCE,**  
**THE AI CONTAINS INFORMATION WHEN CLAIMING**  
**FOR MISSING PARTS.**

### CLEANING ADVICE:

- 1 > CAREFULLY REMOVE THE DUST.
- 2 > USE A SOFT, CLEAN DAMP CLOTH WITH SOAPY WATER.



**NEVER USE ABRASIVE PRODUCTS**  
**OR SOLVENTS.**  
**DO NOT APPLY EXCESSIVE PRESSURE**  
**WHEN USING THE DAMP CLOTH.**

	PAPER DECOR	LAMINATED SURFACES	LACQUERED SURFACE	VARNISHED WOOD	LEATHER TEXTILE
SOAPY WATER (NEUTRAL SOAP)	○	○	○	○	○
WATER WITH DETERGENT		○	○		
SPECIFIC SUPPLIER CLEANING					○

**PENSEZ AU TRI !**  
**ENSEMBLE RÉDUISONS**  
**L'IMPACT ENVIRONNEMENTAL**  
**DES EMBALLAGES**

**ÉLÉMENT(S)**  
**PLASTIQUE(S)**



**À JETER**

**ÉLÉMENT(S)**  
**MÉTAL(S)**  
**CARTON(S) PAPIER(S)**



**À RECYCLER**



CONSIGNE POUVANT VARIER LOCALEMENT > WWW.CONSIGNESDETRI.FR

**FRENCH:** "Les meubles contenant des panneaux à base de bois (panneaux de particules, panneaux de fibres, contreplaqué...) peuvent émettre des substances polluantes dans l'air intérieur. Il est ainsi recommandé, après l'installation du meuble dans son logement, d'aérer fréquemment la pièce concernée pendant au moins quatre semaines afin de réduire son exposition aux polluants émis par le meuble."

**SPANISH:** Los muebles que contienen paneles a base de madera (Aglomerado, cartón, contrachapado ...) pueden emitir sustancias contaminantes en el aire. Por lo tanto, se recomienda airear frecuentemente los muebles al menos durante cuatro semanas después de su instalación para reducir su exposición a los contaminantes emitidos por los muebles.

**ENGLISH:** Furniture containing wood-based panels (Particle board, fibreboard, plywood ...) could emit pollutants on the air. Therefore, it is advisable to ventilate the furniture at least during four weeks after its assembly in order to reduce the exposure to the pollutants released by the furniture.