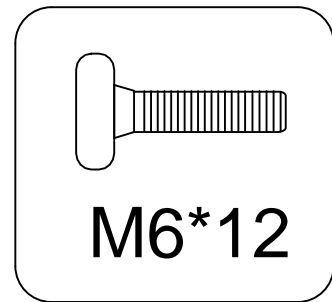
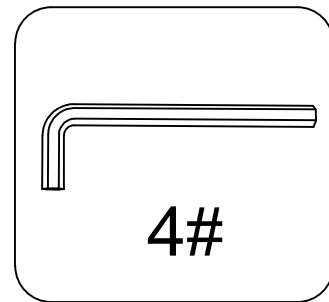


DC-1667B DC-1667C(V)

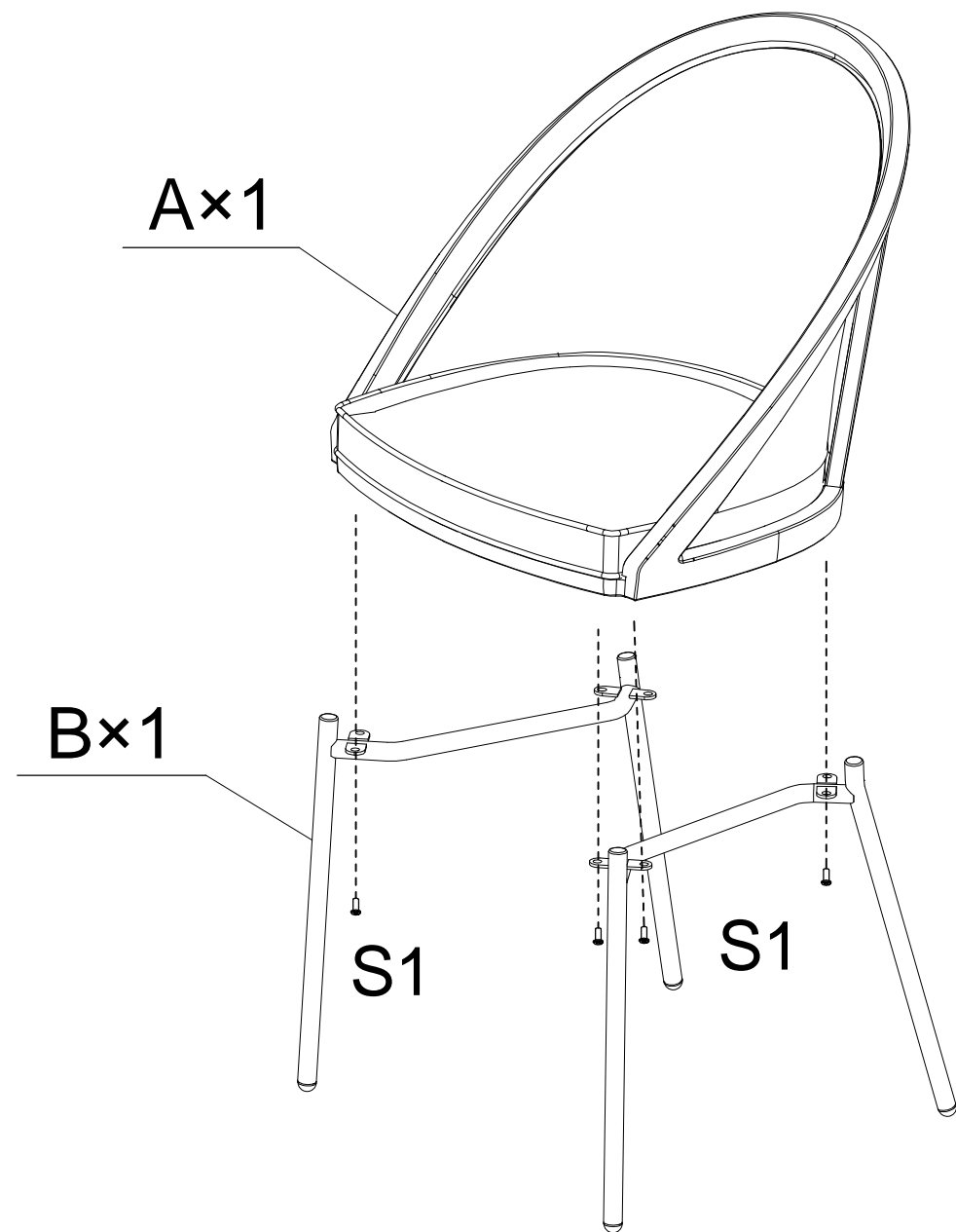


S1*8



S2*1

1



2

