

# Doric Chest 2D2Dr

White / Cream

Black / Anthracite Gray

Teulat

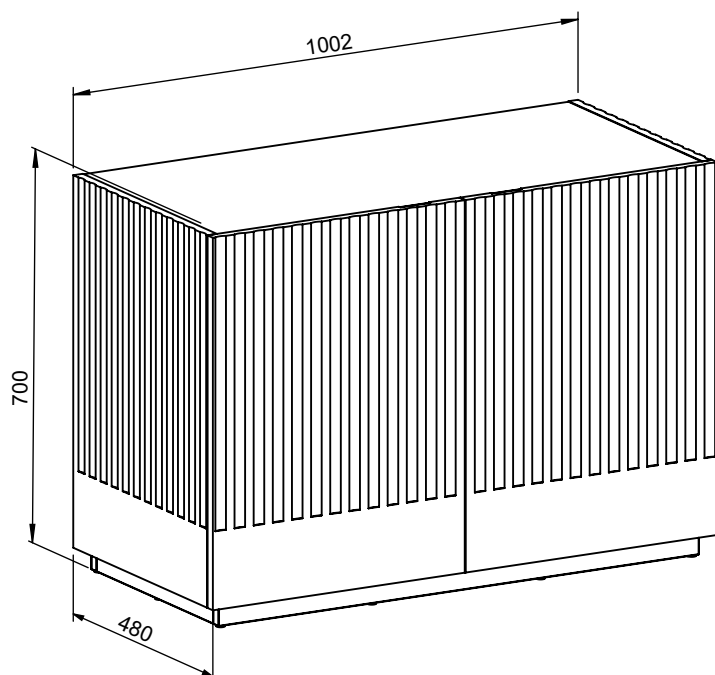
NOTICE DE MONTAGE  
 ASSEMBLY INSTRUCTIONS  
 MONTAGEANLEITUNG  
 ISTRUZIONI DI MONTAGGIO  
 INSTRUÇÕES DE MONTAGEM  
 INSTRUCCIONES DE MONTAJE  
 UPUTE ZA MONTAZU  
 MONTAJ TALIMATI

Teulat

14988\_TE EAN CODE:  
8435178327116

14989\_TE EAN CODE:  
8435178327123

COMODA DORIC 2P2C  
 COMMUNE DORIC 2P2T  
 CHEST DORIC 2D2DR



AVANT DE COMMENCER, SE  
 REPORTER AUX CONSEILS DE  
 MONTAGE EN ANNEXE.

BEFORE STARTING, REFER TO  
 THE ASSEMBLING ADVICE IN  
 ANNEX.

VOR DIE MONTAGE,  
 BEILIEGENDE ANWEISUNGEN  
 BEFOLGEN.

PRIMA DI COMINCIARE LEGGETE  
 LE ISTRUZIONI DI MONTAGGIO.

ANTES DE COMEÇAR, VER OS  
 CONSELHOS DE MONTAGEM  
 EM ANEXO.

ANTES DE EMPEZAR CONSULTE  
 LOS CONSEJOS PARA EL  
 MONTAJE.

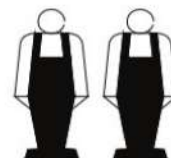
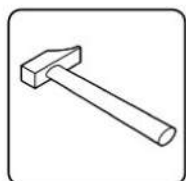
PRIJE POÇETKA MONTAŽE MOLIMO  
 PAŽILJIVO PROČITAJTE UPUTE ZA  
 MONTAŽU.

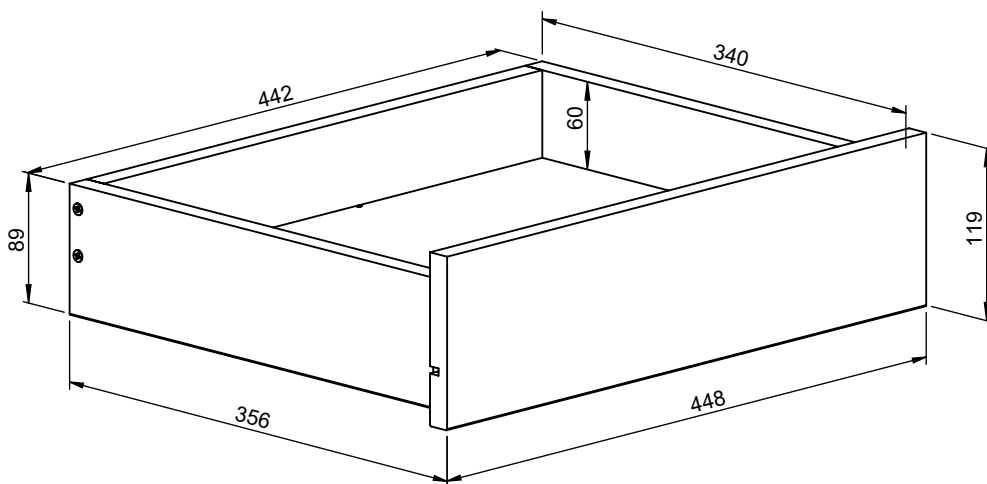
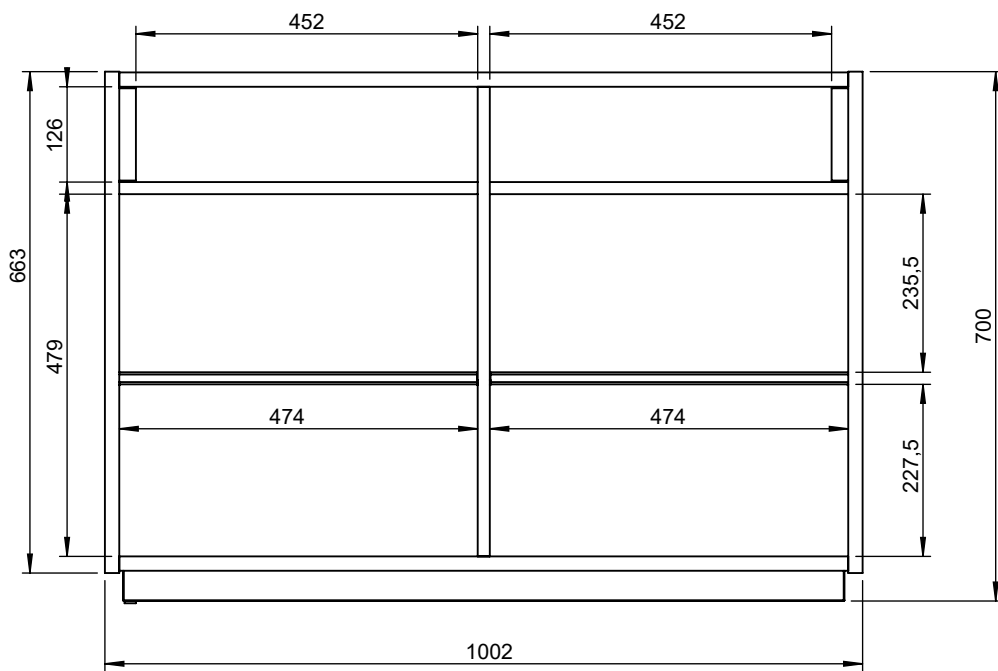
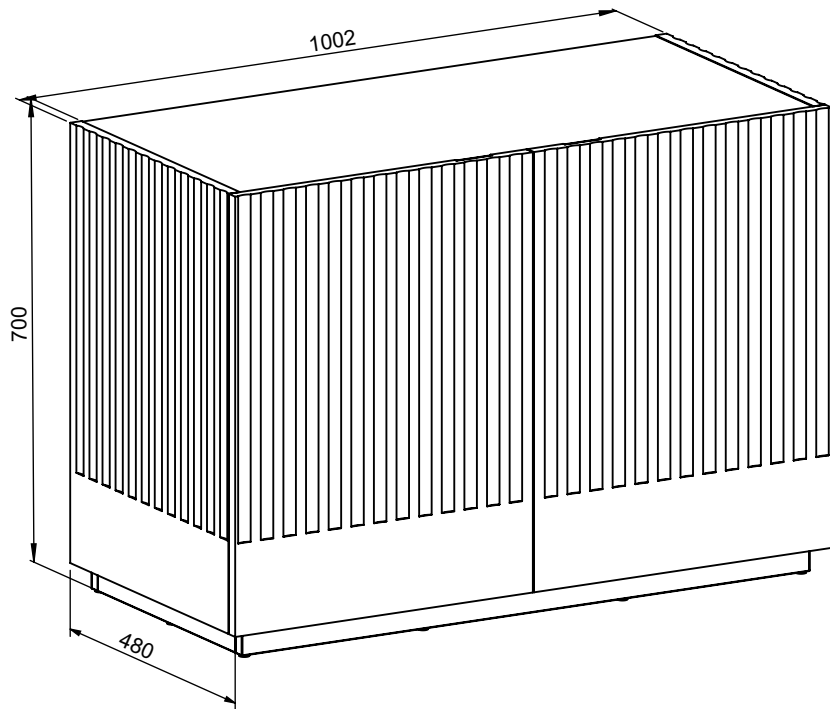
BASLAMADAN ÖNCE, EKTEKI  
 MONTAJ TALIMATLARINI  
 İNCELEYİMİZ.

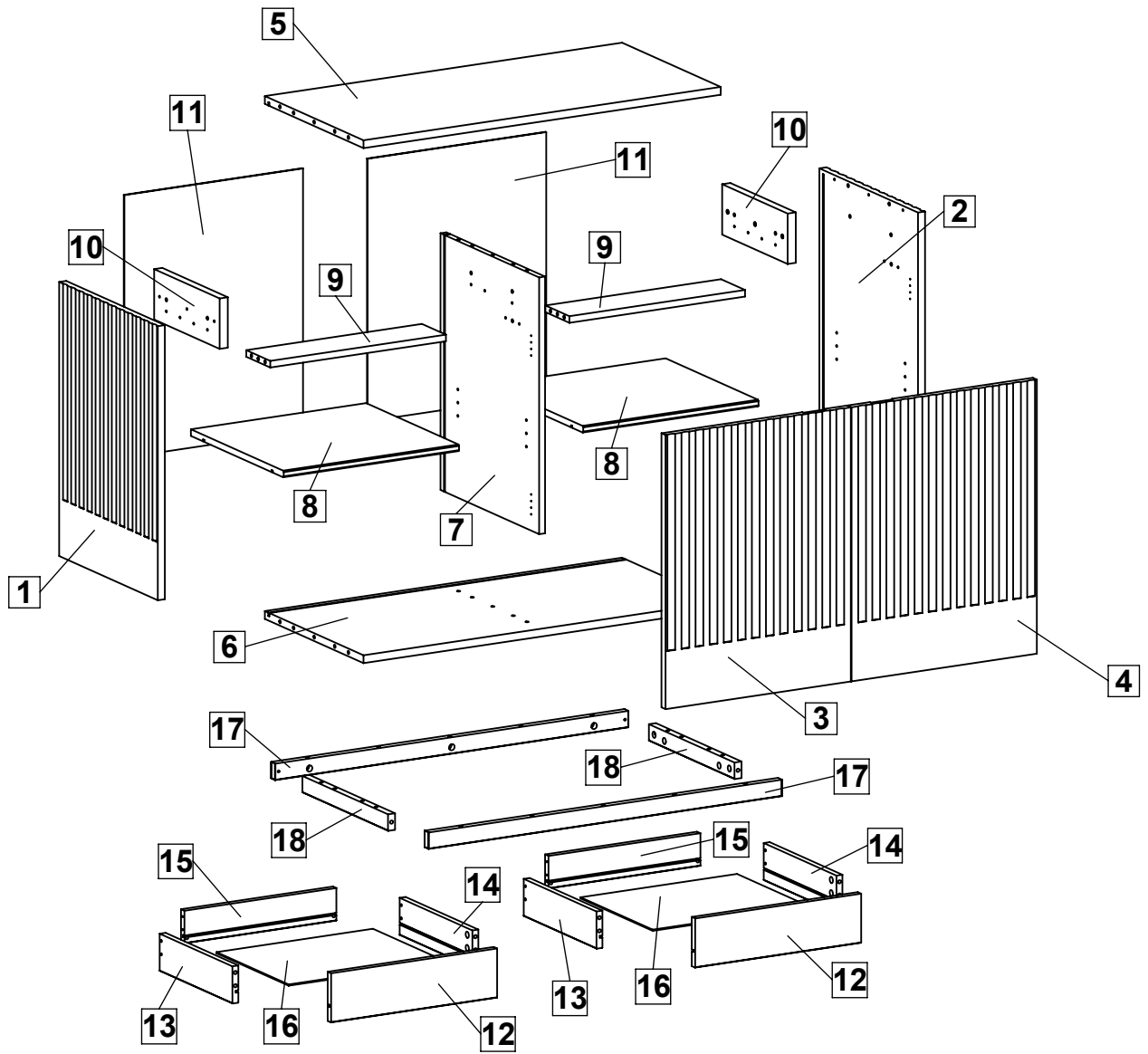
À MONTER SOI-MÊME

| Tamaño de la caja<br>Dimensions colis | Peso neto<br>Poids net | Peso bruto<br>Poids brut |
|---------------------------------------|------------------------|--------------------------|
| A-1/3 1055x545x75 mm                  | 18 kg                  | 20 kg                    |
| B-2/3 1055x545x75 mm                  | 14 kg                  | 16,5 kg                  |
| C-3/3 760x555x100 mm                  | 16 kg                  | 18kg                     |

IMPORTANT: À CONSERVER POR RÉFÉRENCE ULTÉRIEURE - LIRE ATTENTIVEMENT







**BULTOS  
DES BOITES  
BOXES**

**A1/3**

|    |    |       |
|----|----|-------|
| A1 | 5  | 1 uds |
| A2 | 8  | 2 uds |
| A3 | 9  | 2 uds |
| A4 | 10 | 2 uds |
| A5 | 11 | 2 uds |
| A6 | 12 | 2 uds |
| A7 | 15 | 2 uds |
| A8 | 17 | 1 uds |
| A9 | 18 | 2 uds |

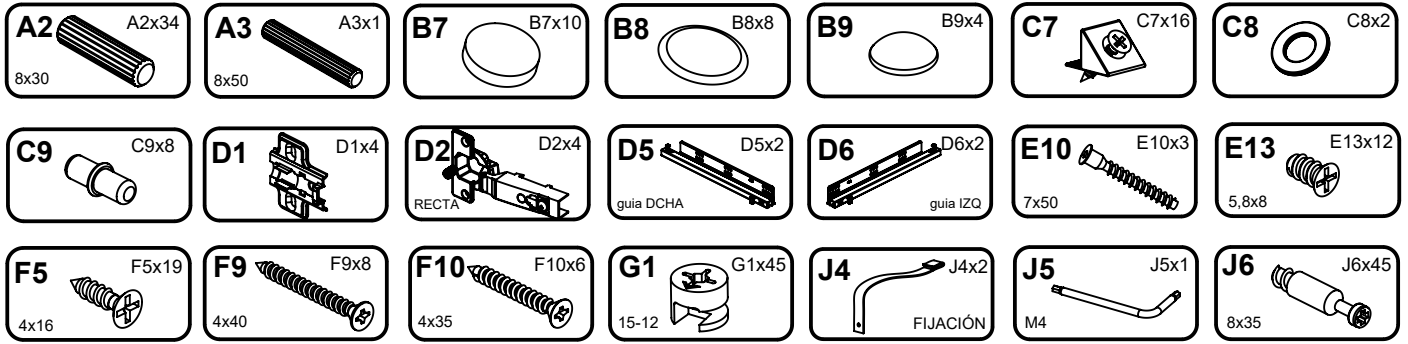
**B2/3**

|    |  |       |
|----|--|-------|
| B1 | 6  | 1 uds |
| B2 | 7  | 1 uds |
| B3 | 13   | 2 uds |
| B4 | 14   | 2 uds |
| B5 | 16   | 2 uds |
| B6 | 17   | 1 uds |
| B7 | HERRAJE + INSTRUCCIONES<br>NOTICE DE MONTAGE +<br>QUINCAILLEIRE<br>HARDWARE +<br>ASSEMBLY INSTRUCTIONS |       |

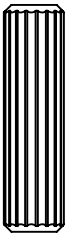
**C3/3**

|    |   |       |
|----|---|-------|
| C1 | 1 | 1 uds |
| C2 | 2 | 1 uds |
| C3 | 3 | 1 uds |
| C4 | 4 | 1 uds |

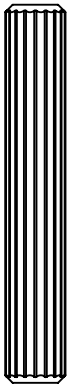
HERRAJES  
QUINCALLERIE  
HARDWARE



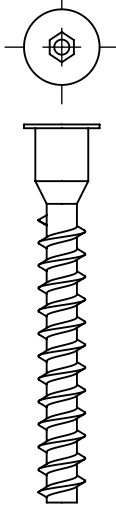
**A2**  
8x30



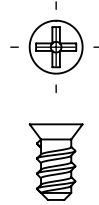
**A3**  
8x50



**E10**  
7x50



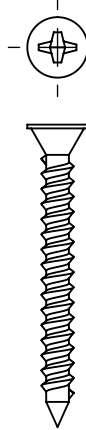
**E13**  
5,8x8



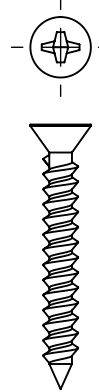
**F5**  
4x16



**F9**  
4x40



**F10**  
4x35

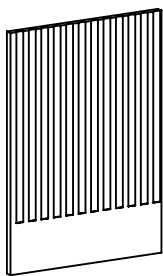


**J6**  
8x35

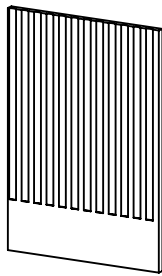


# LISTADO DE PIEZAS | COMPOSANTS | PARTS LIST

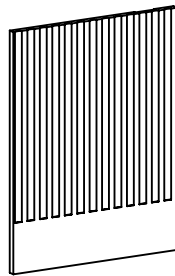
1 663x461 - 1 ud



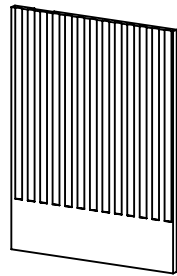
2 663x461 - 1 ud



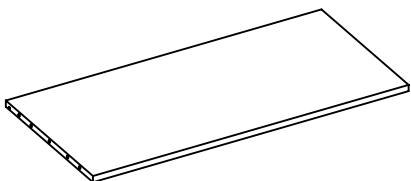
3 663x500 - 1 ud



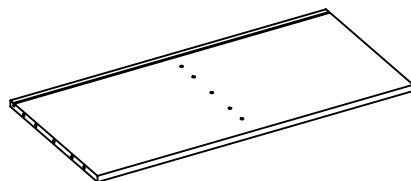
4 663x500 - 1 ud



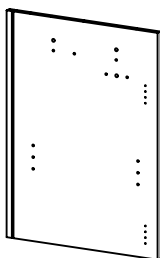
6 964x461 - 1 ud



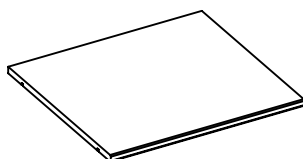
7 964x461 - 1 ud



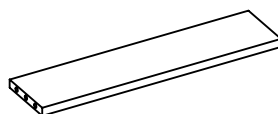
8 621x461 - 1 ud



10 473x434 - 2 ud



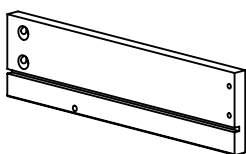
12 474x112 - 2 ud



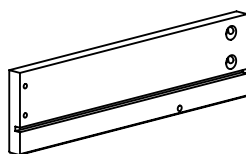
14 448x119 - 2 ud



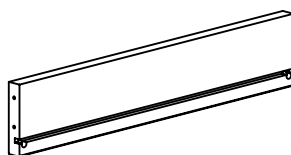
15 340x90 - 2 ud



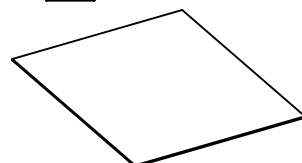
16 340x90 - 2 ud



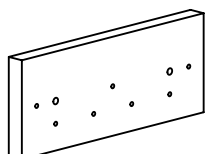
17 410x79 - 2 ud



18 422x337 - 2 ud



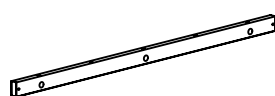
19 306x122 - 2 ud



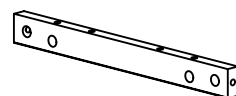
22 482x635 - 2 ud



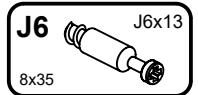
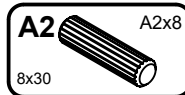
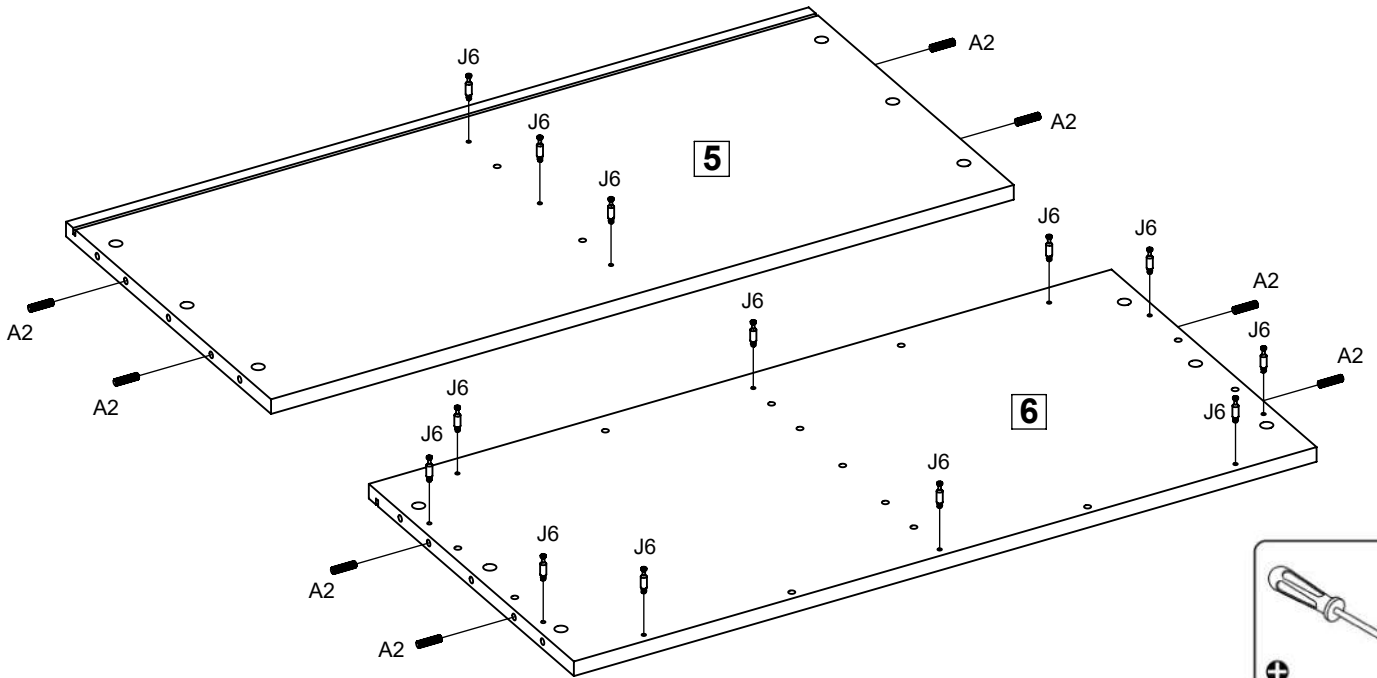
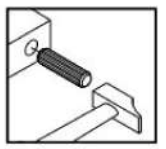
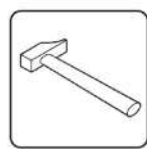
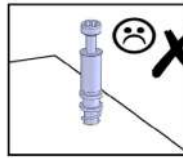
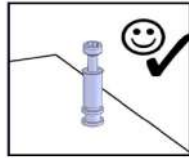
24 954x40 - 2 ud



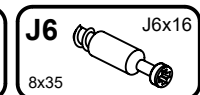
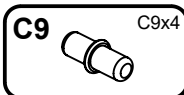
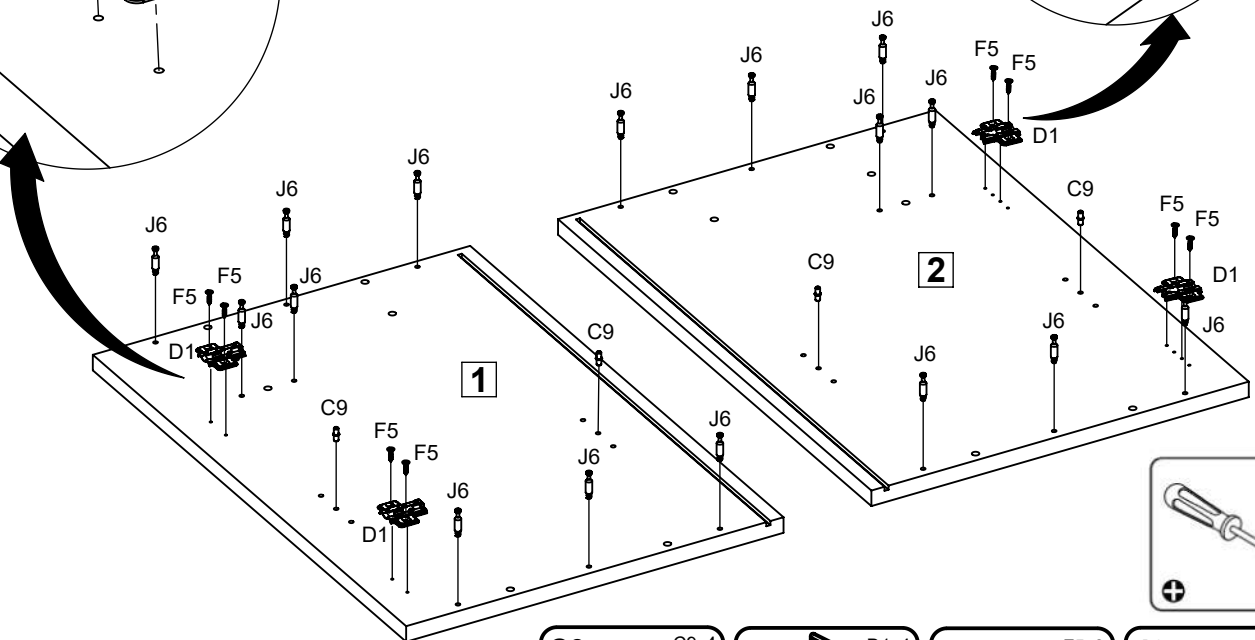
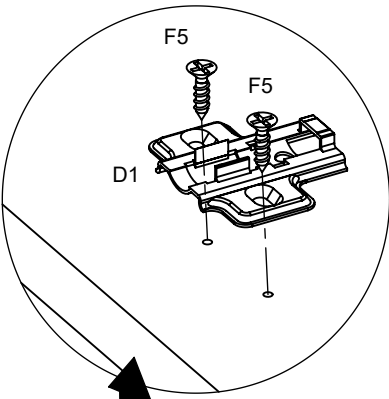
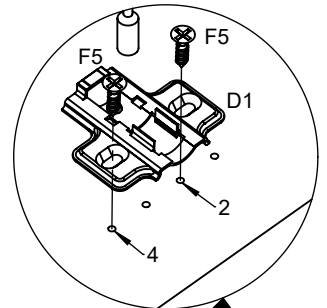
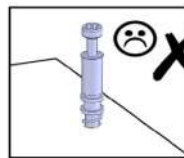
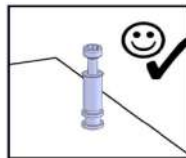
25 400x40 - 2 ud



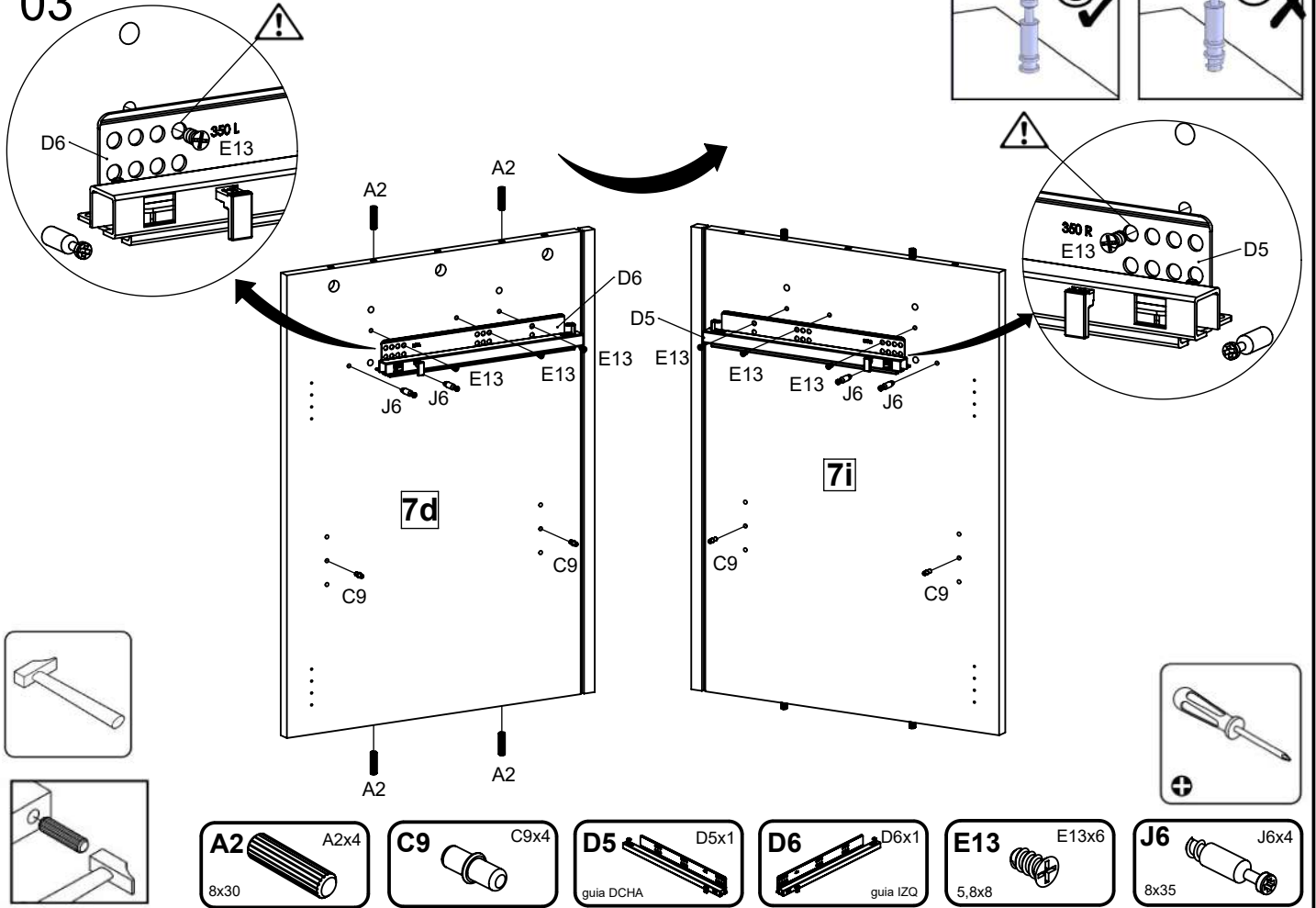
01



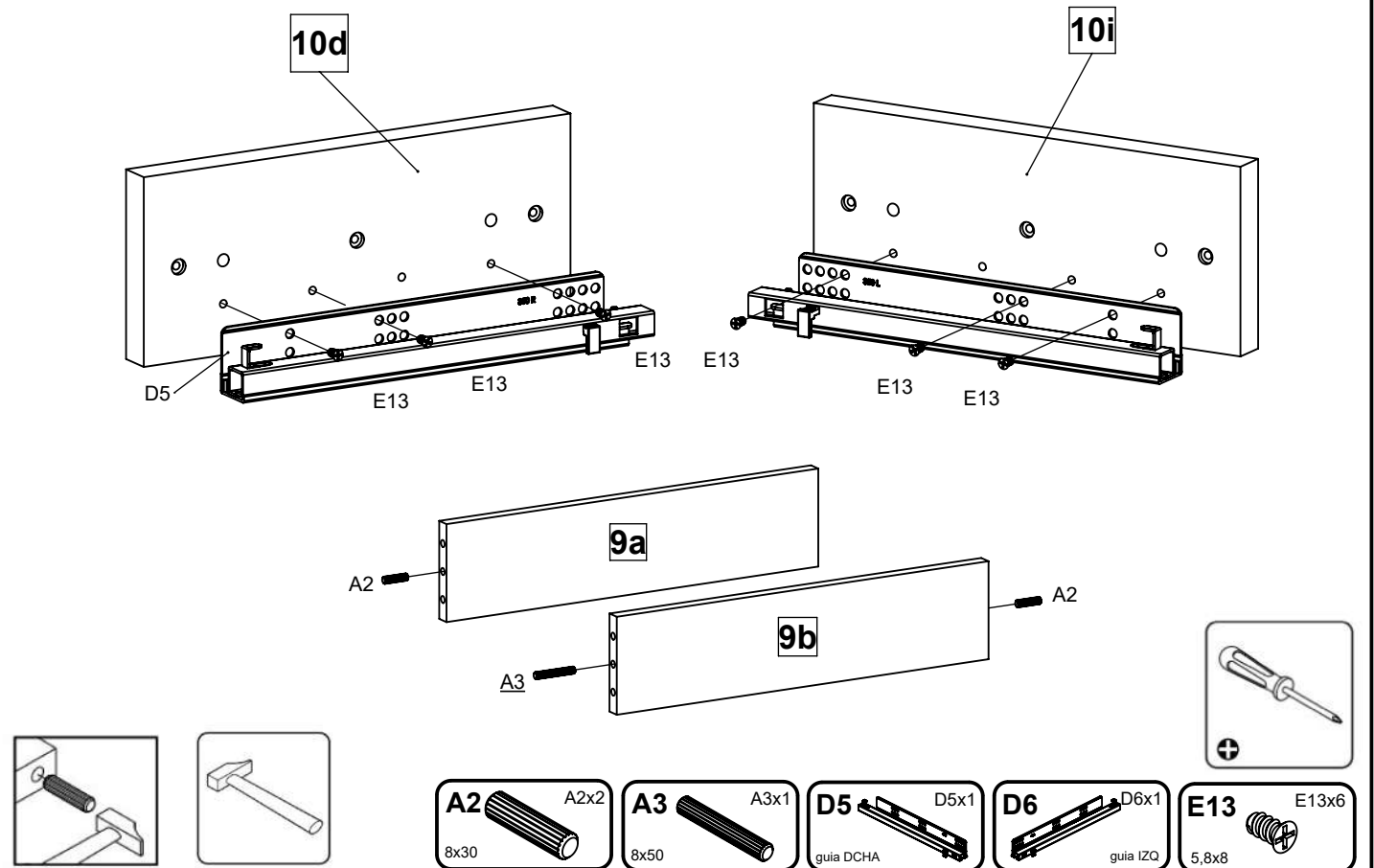
02



03

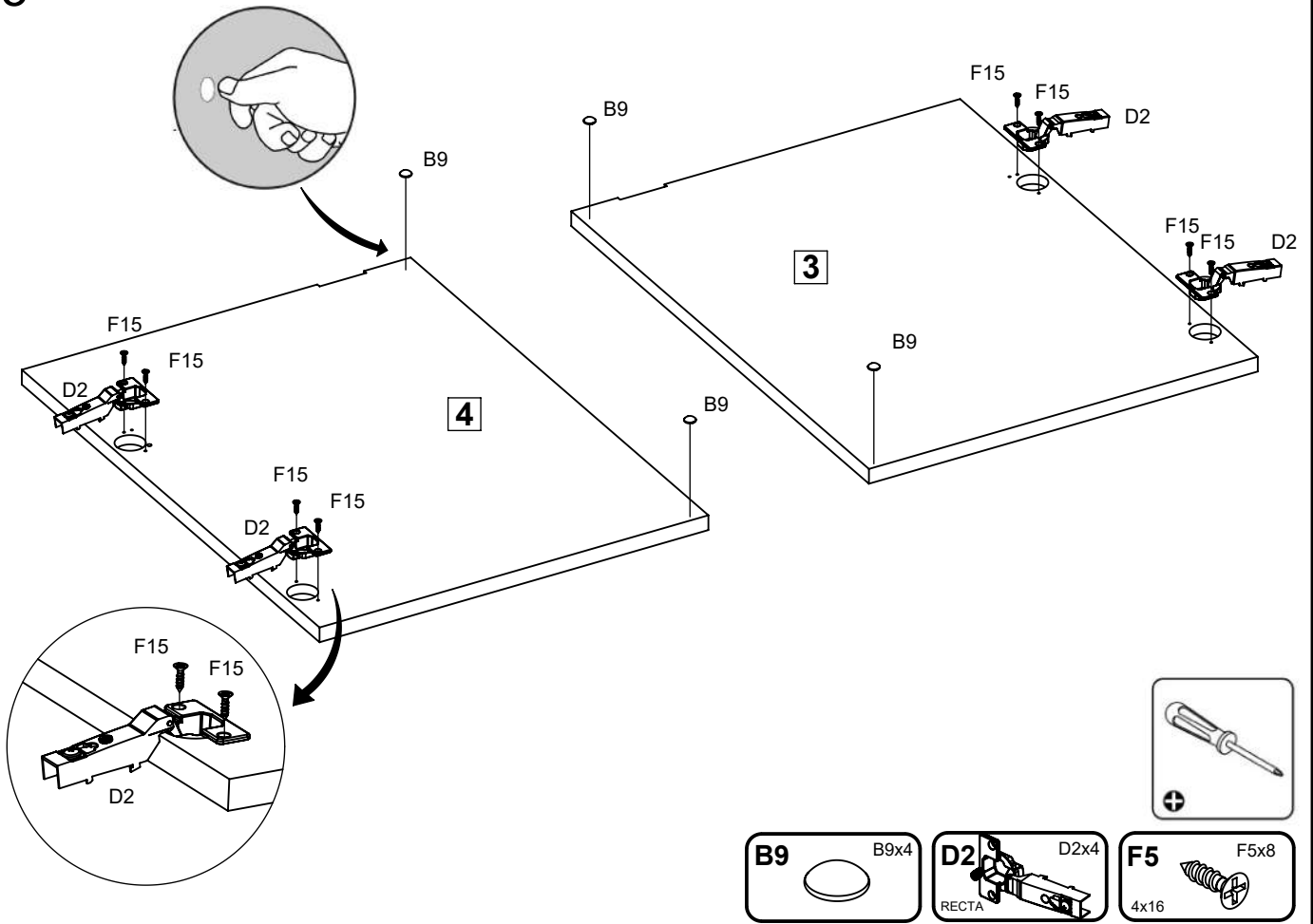


04

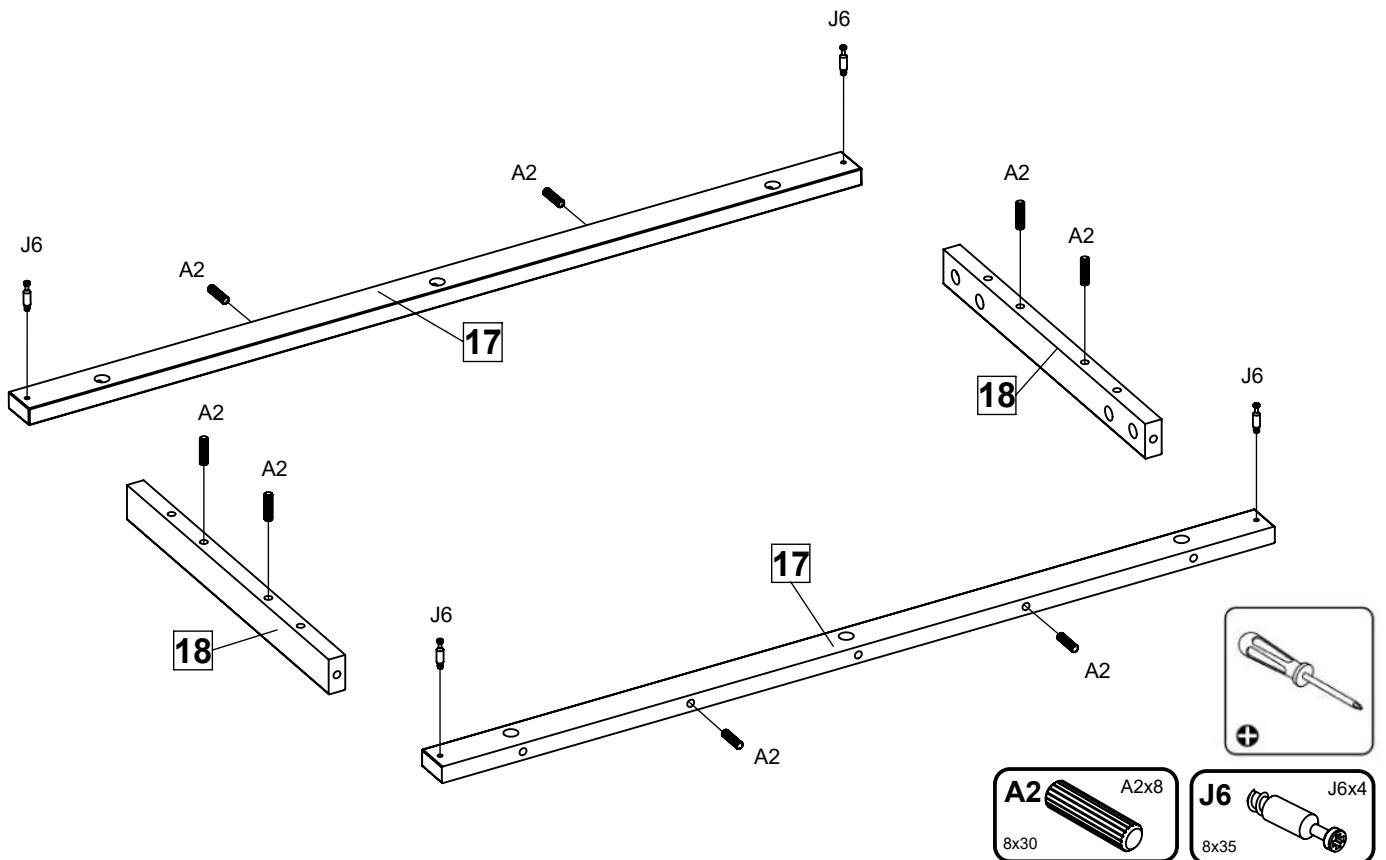
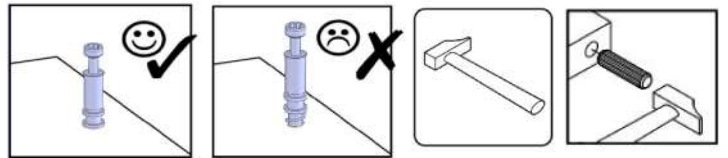




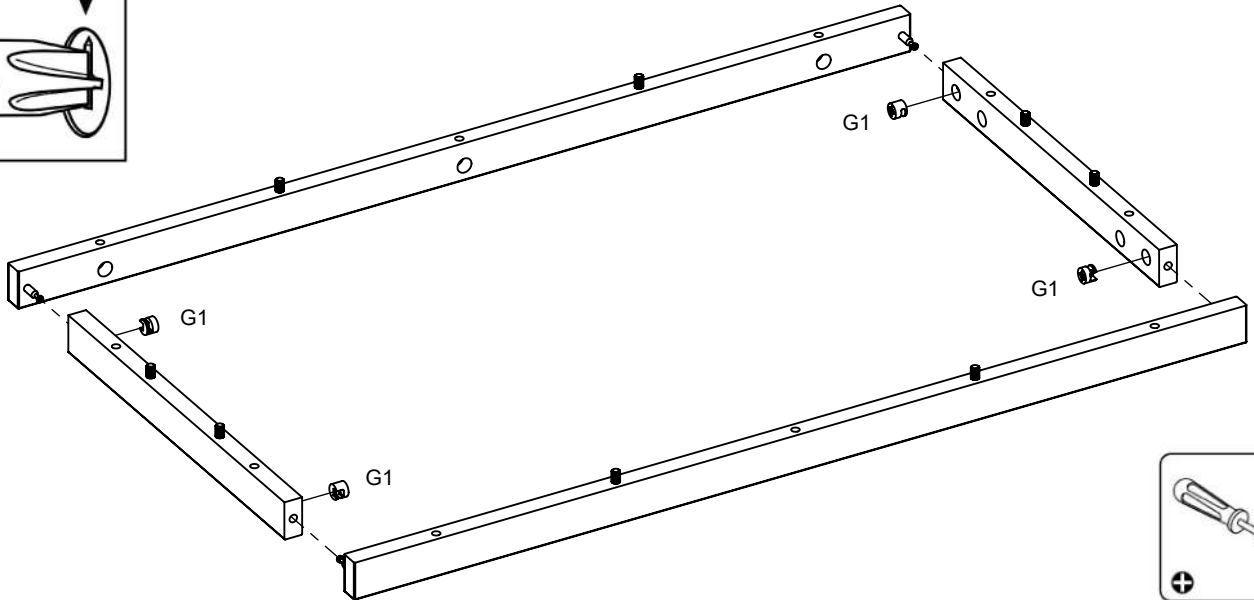
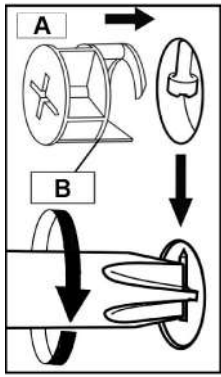
05



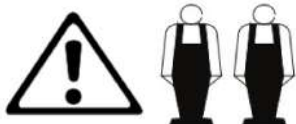
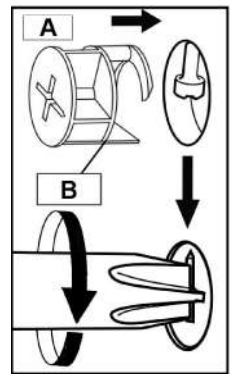
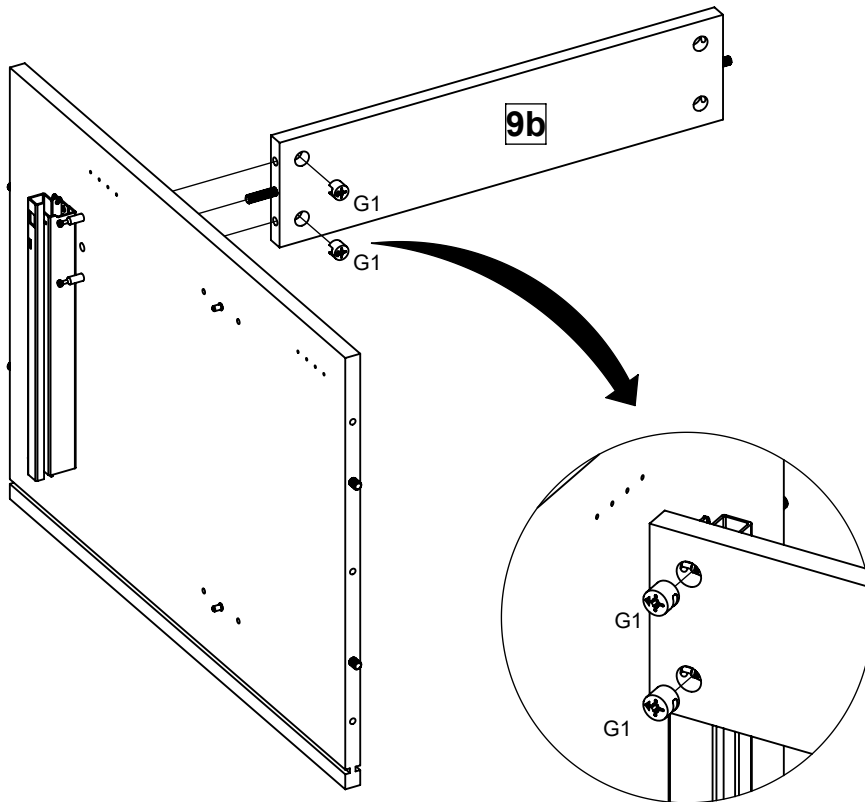
06



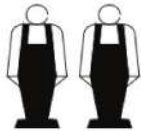
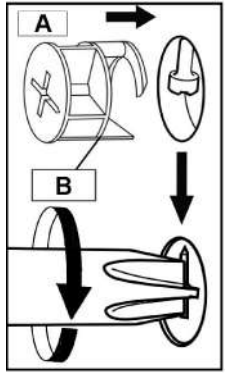
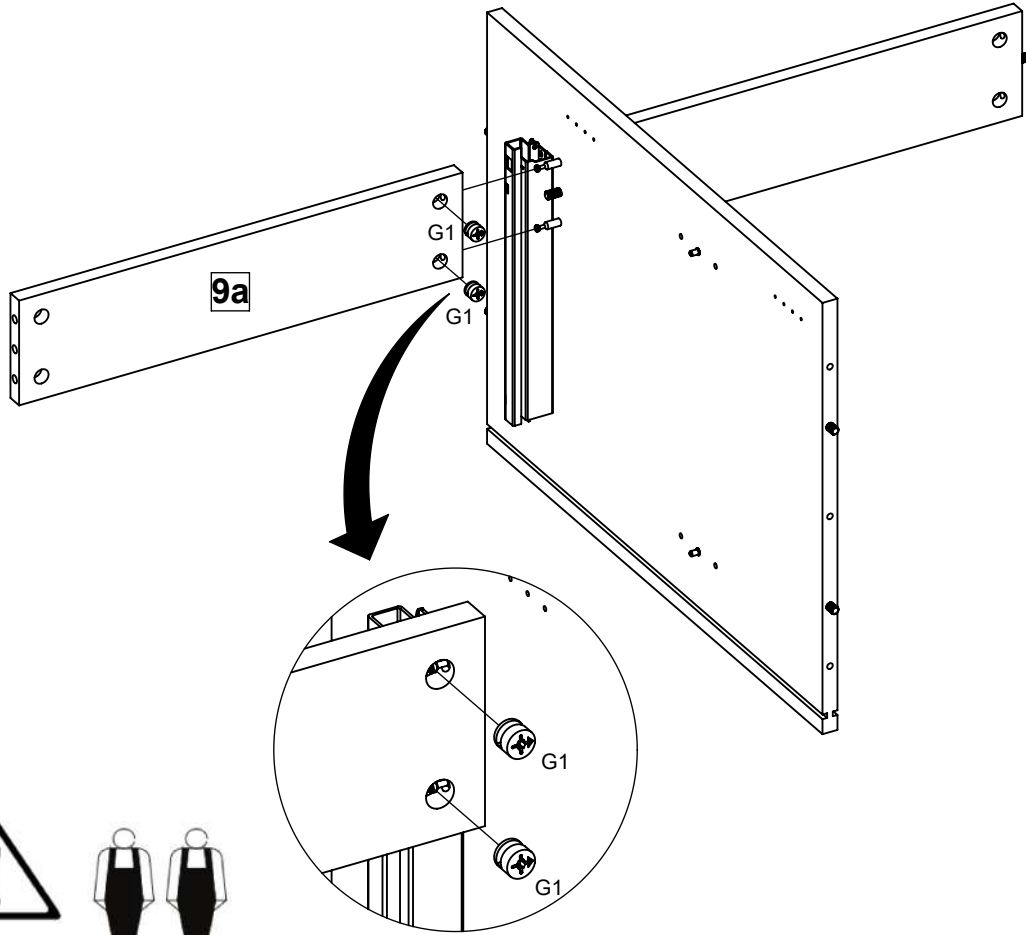
07



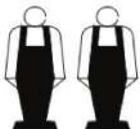
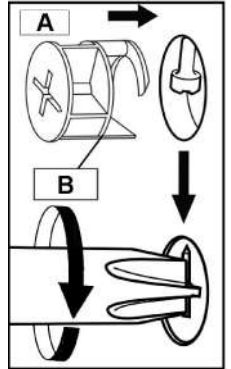
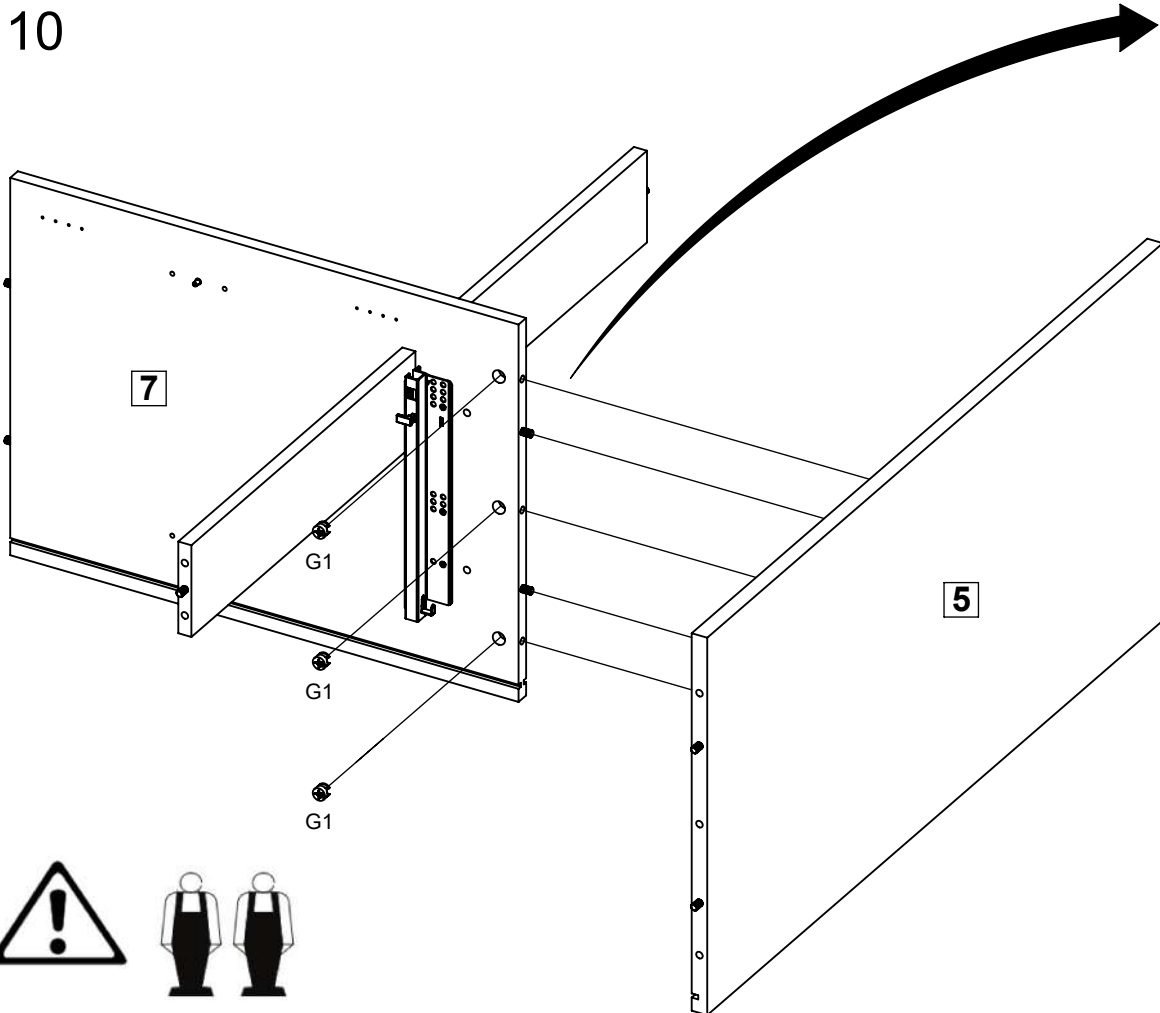
08



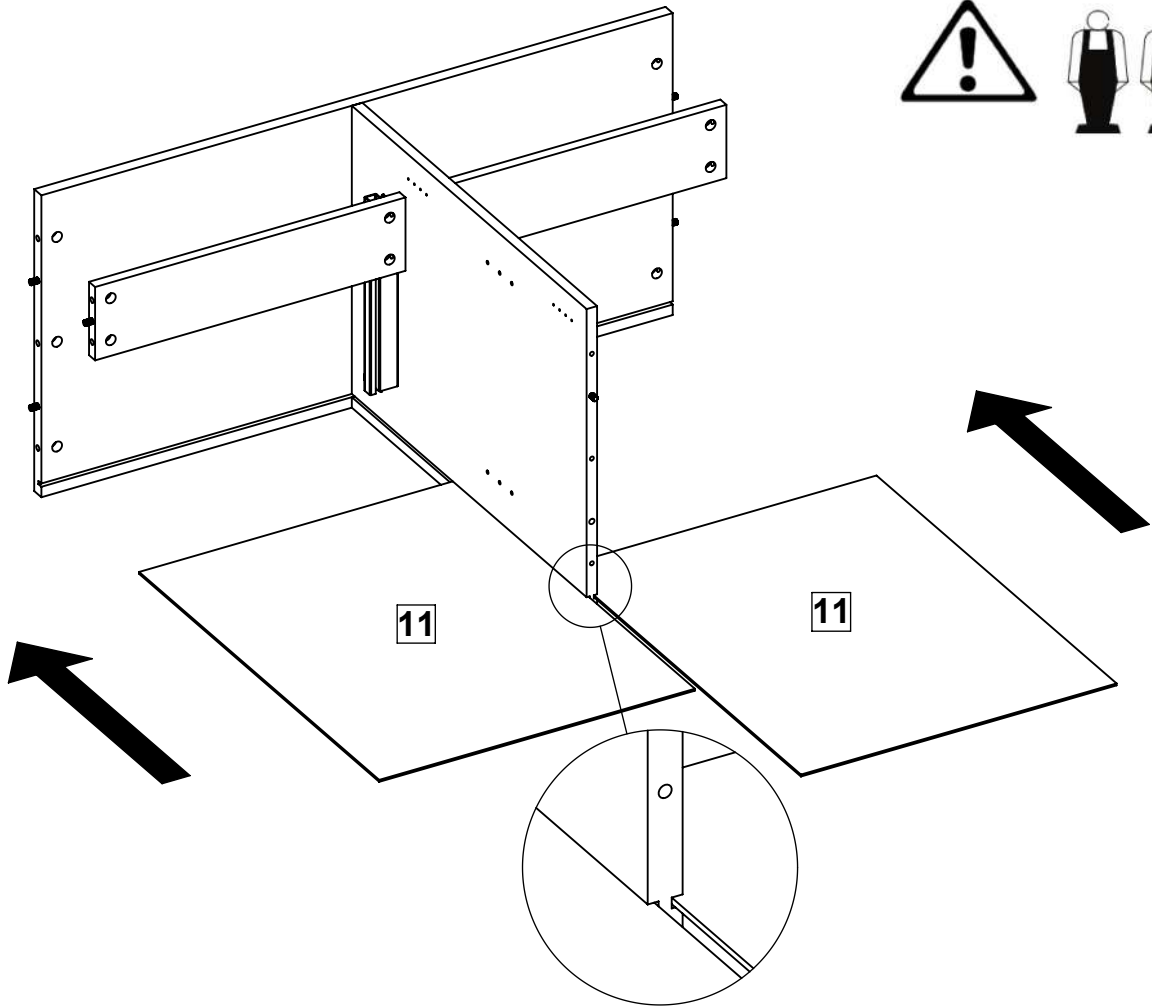
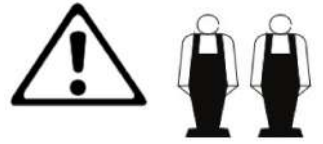
09



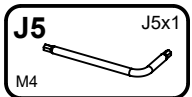
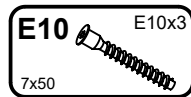
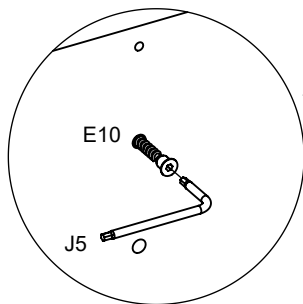
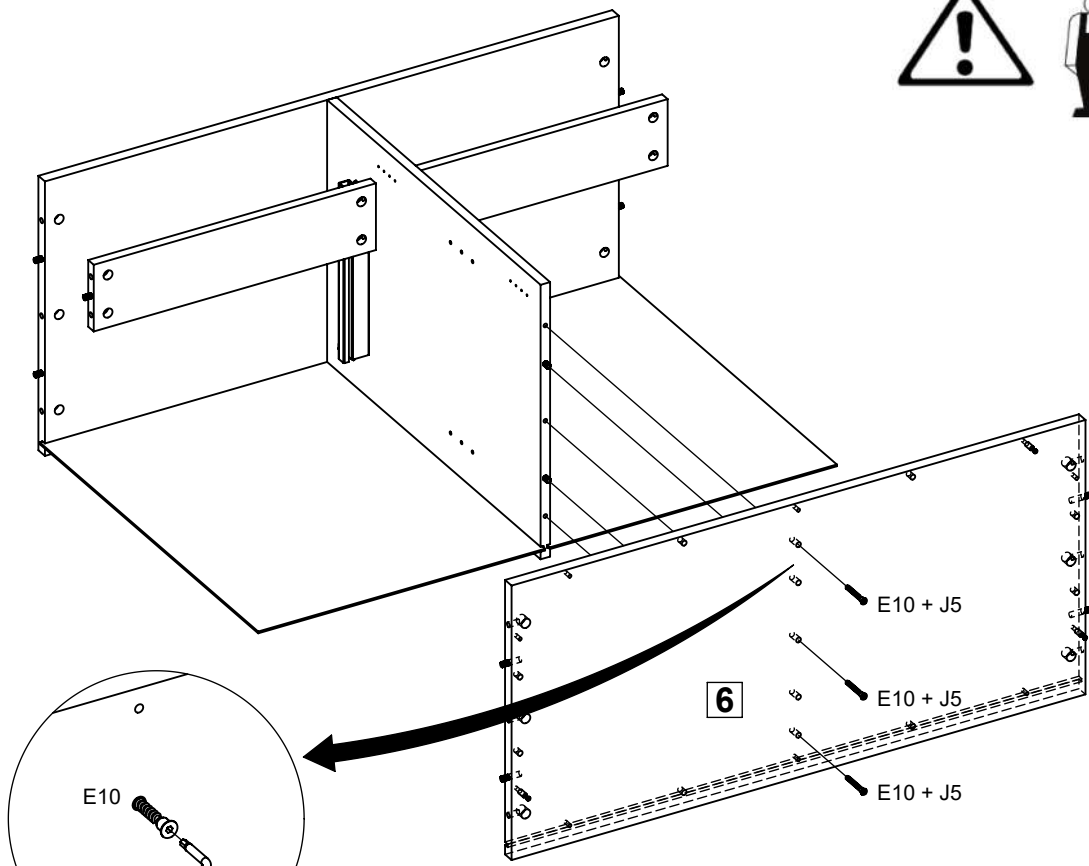
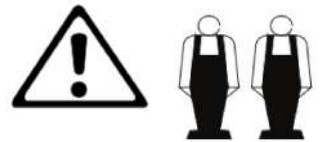
10



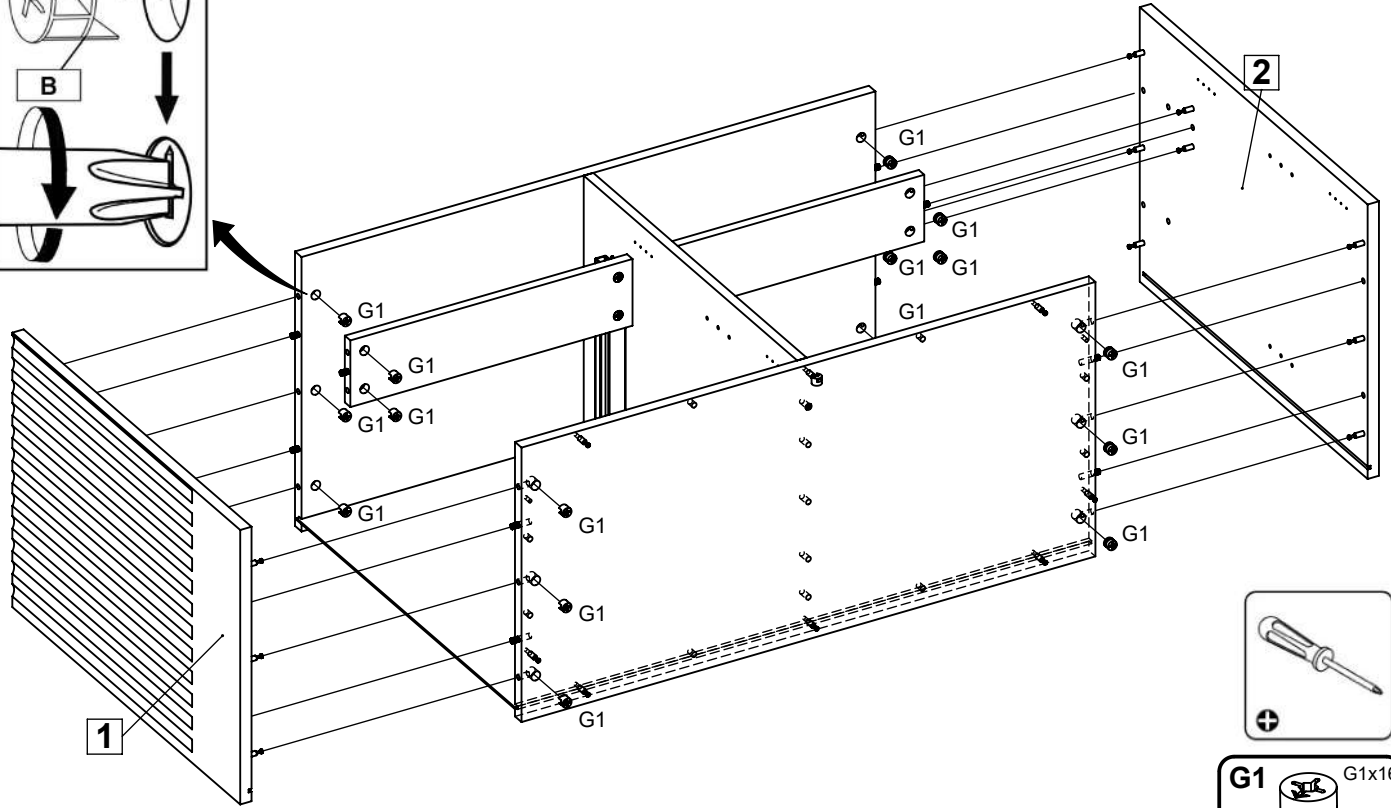
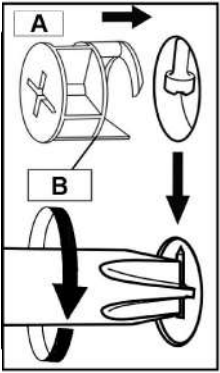
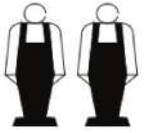
11



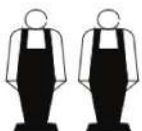
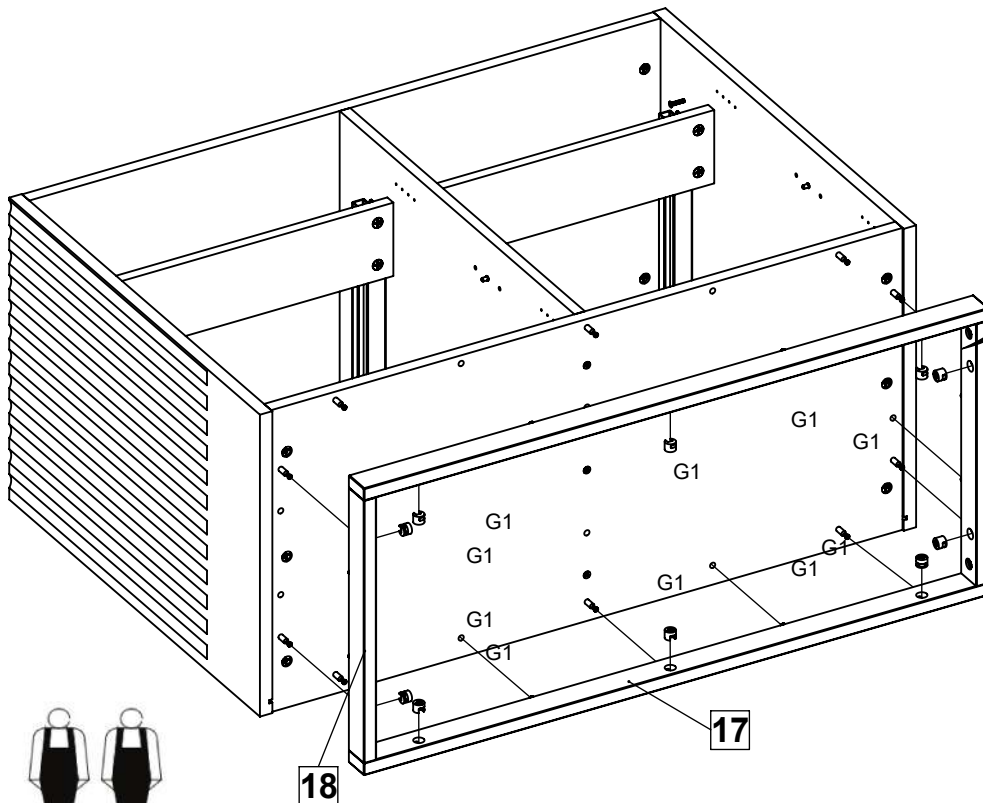
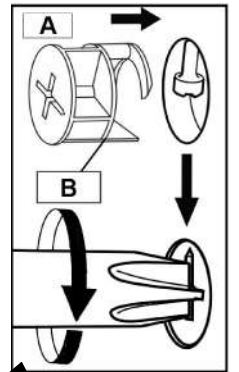
12



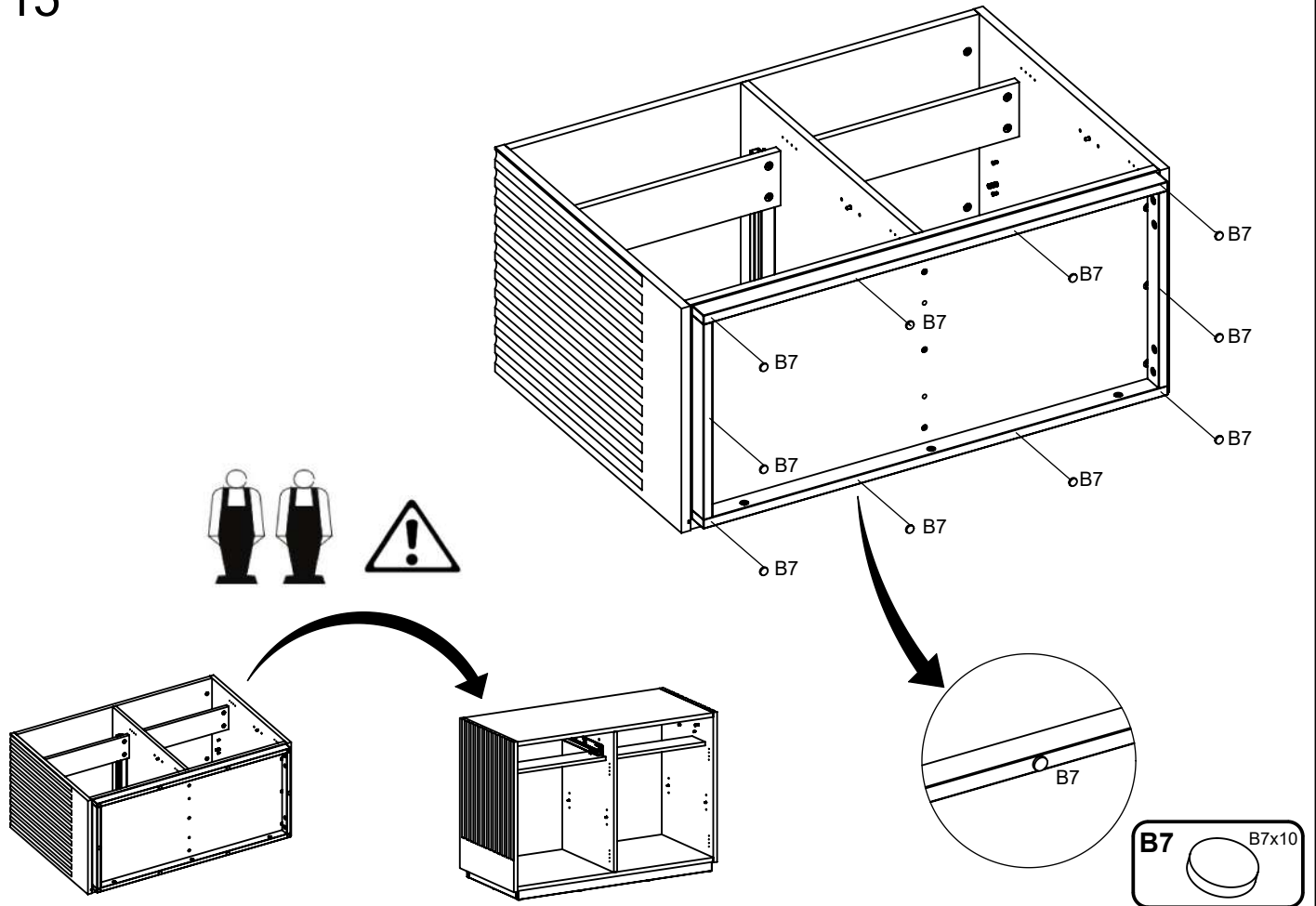
13



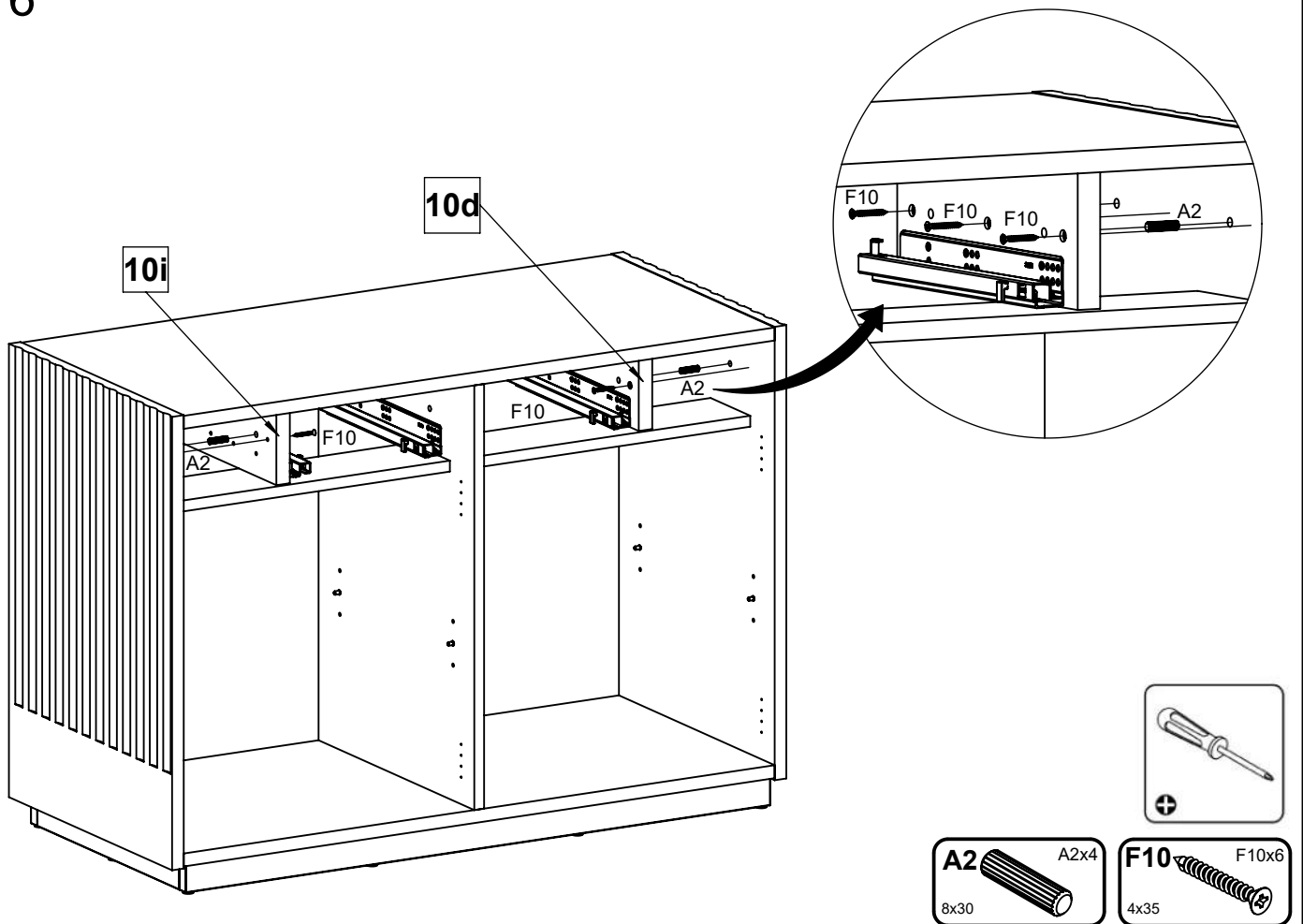
14



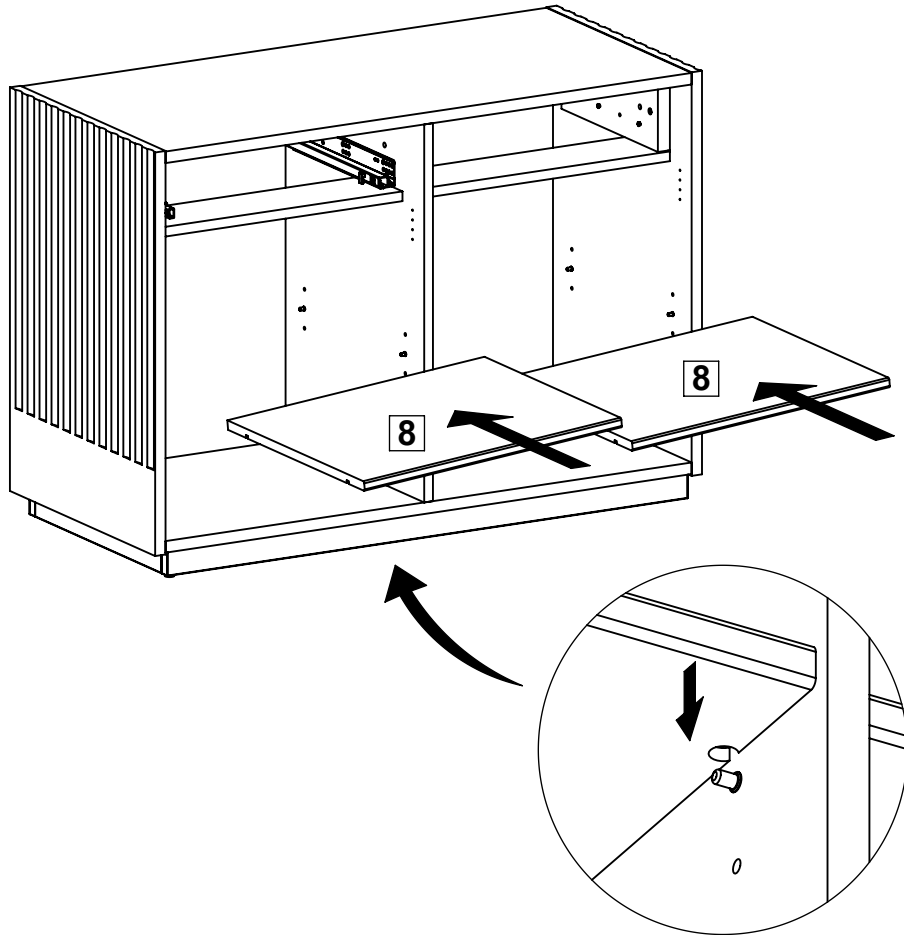
15



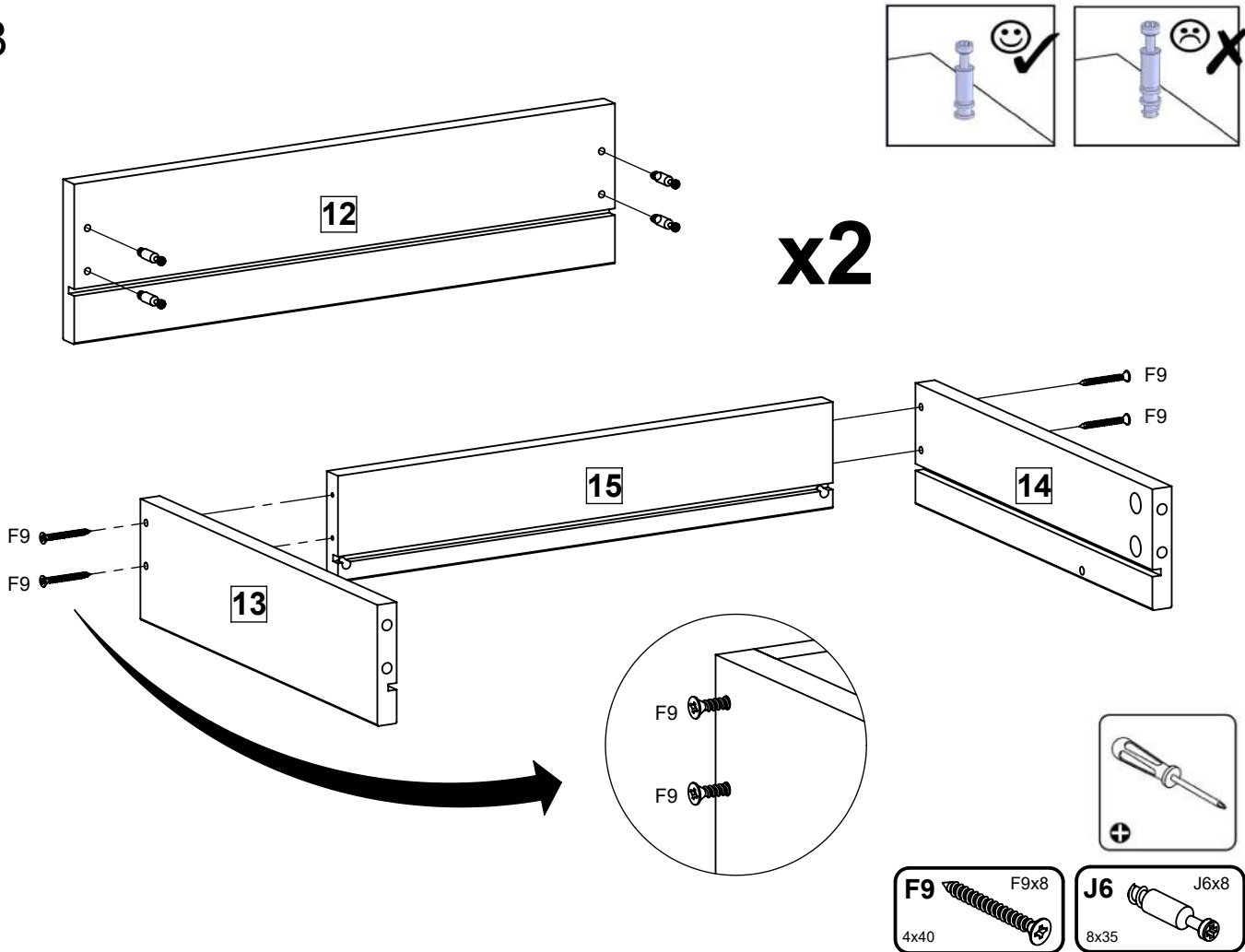
16



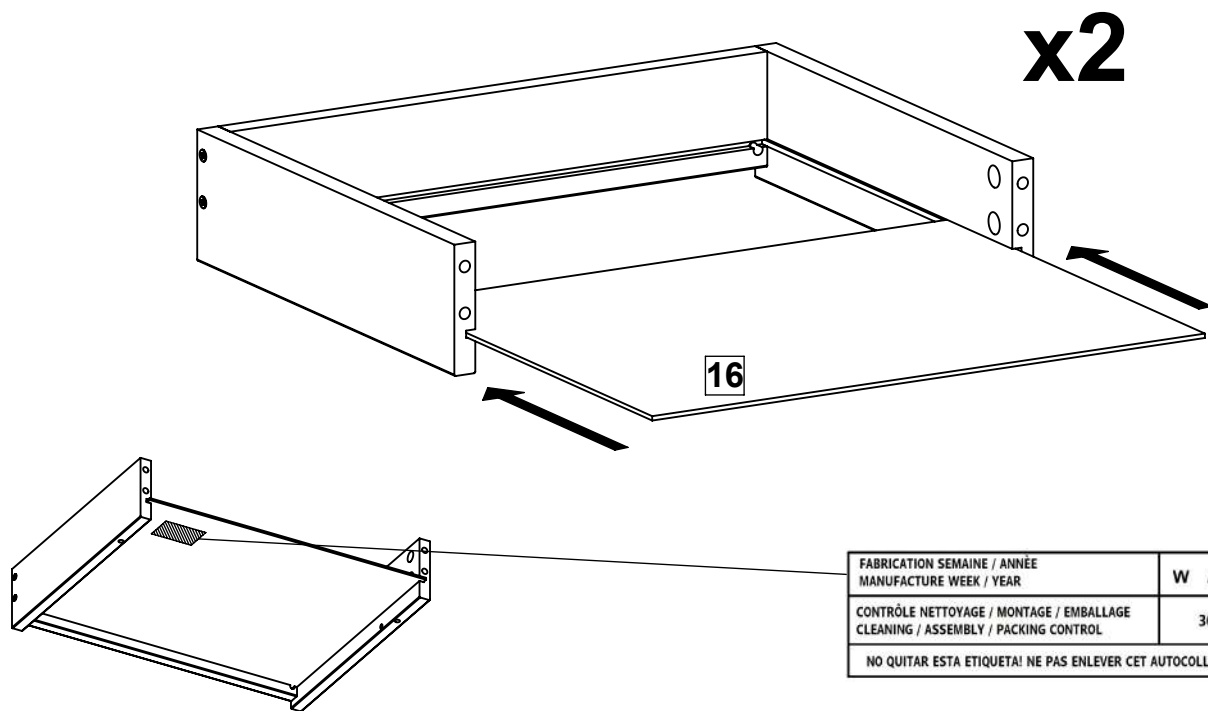
17



18



19



**SPANISH:**

En caso de reclamación, por favor, facilitar la información escrita en la etiqueta.

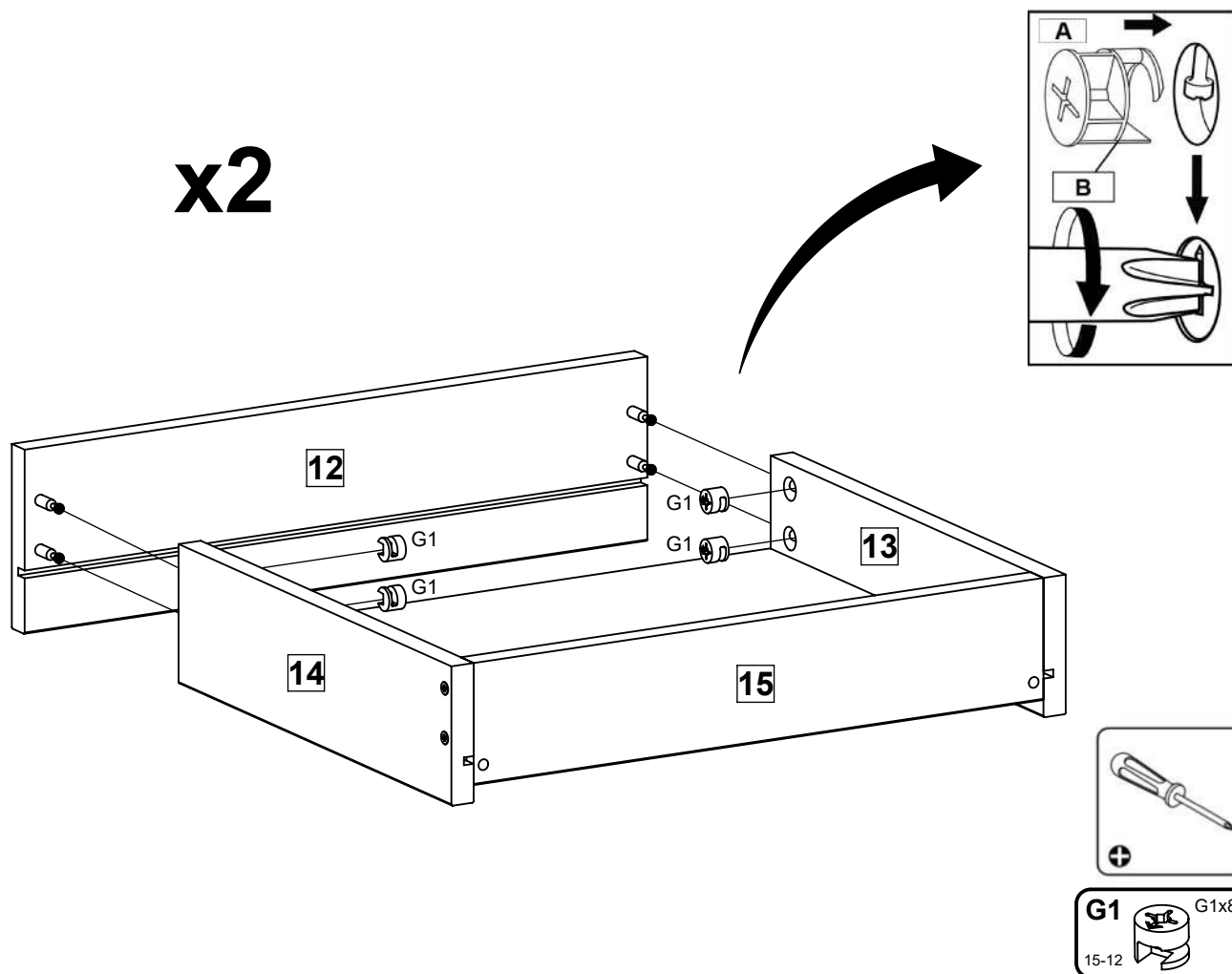
**FRENCH:**

En cas de réclamation, merci de transmettre les informations contenues sur l' étiquette fixée sur le produit.

**ENGLISH:**

If you may have whatever complaint, please, let us know the information written on the label

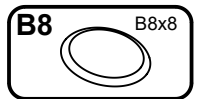
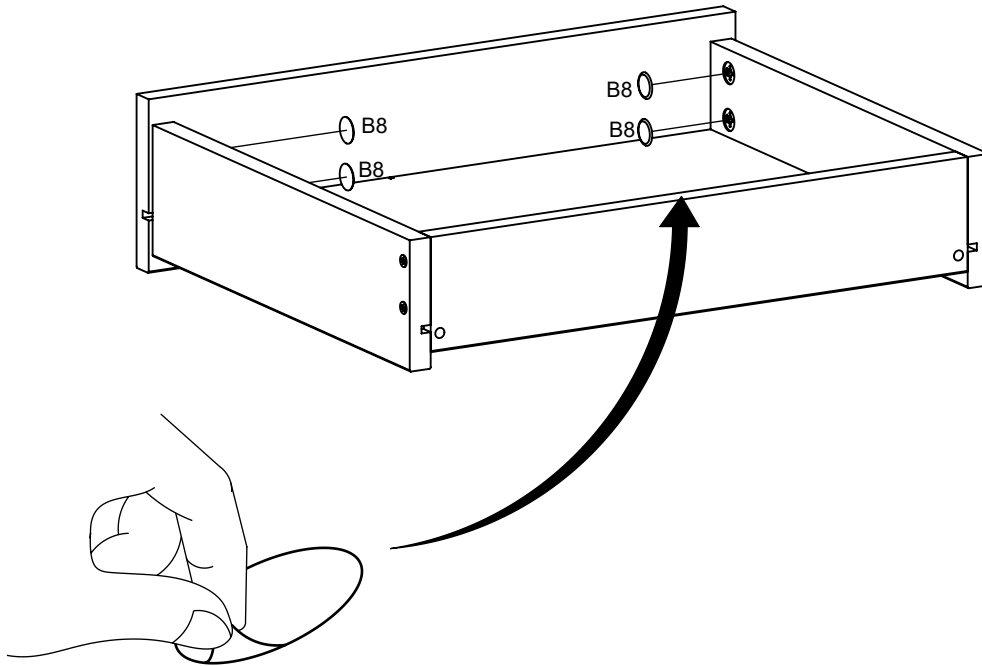
20





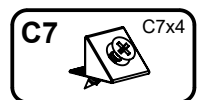
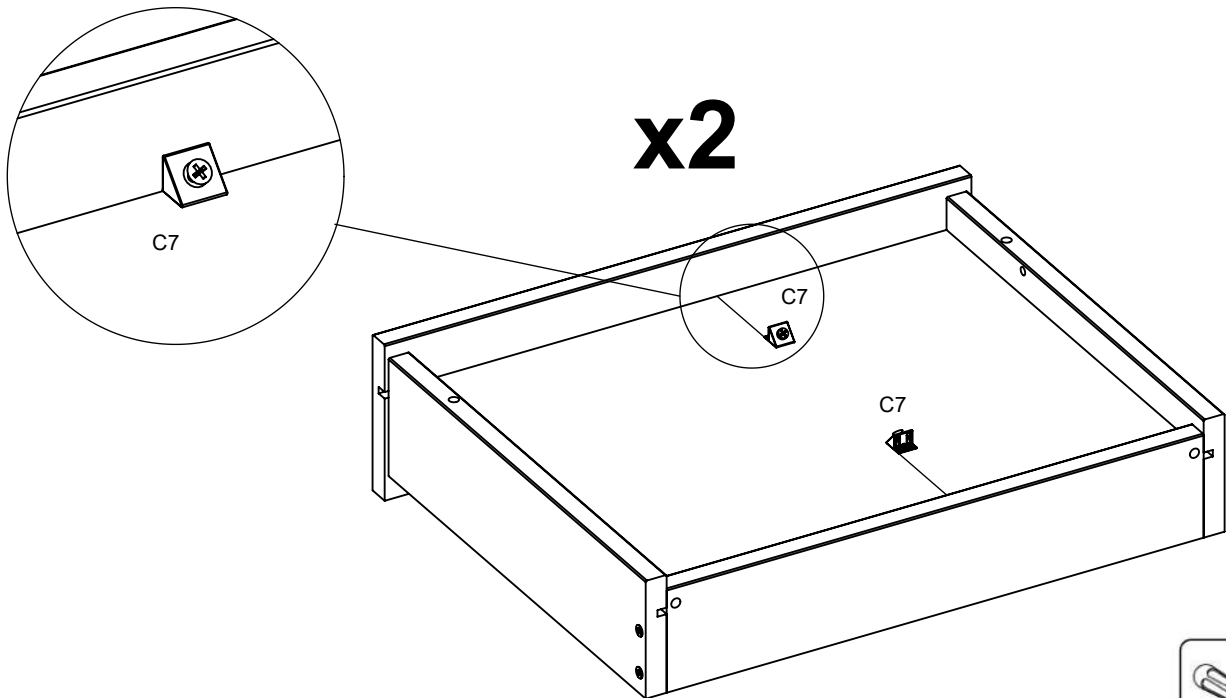
21

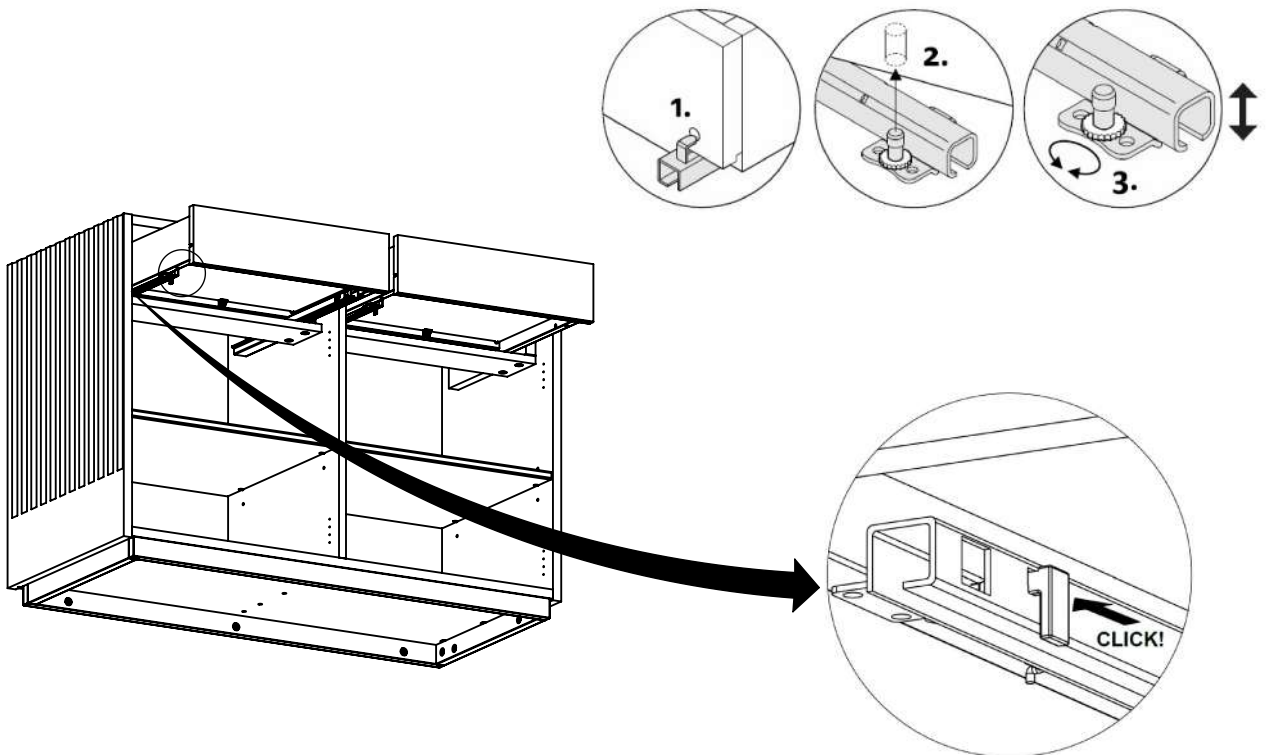
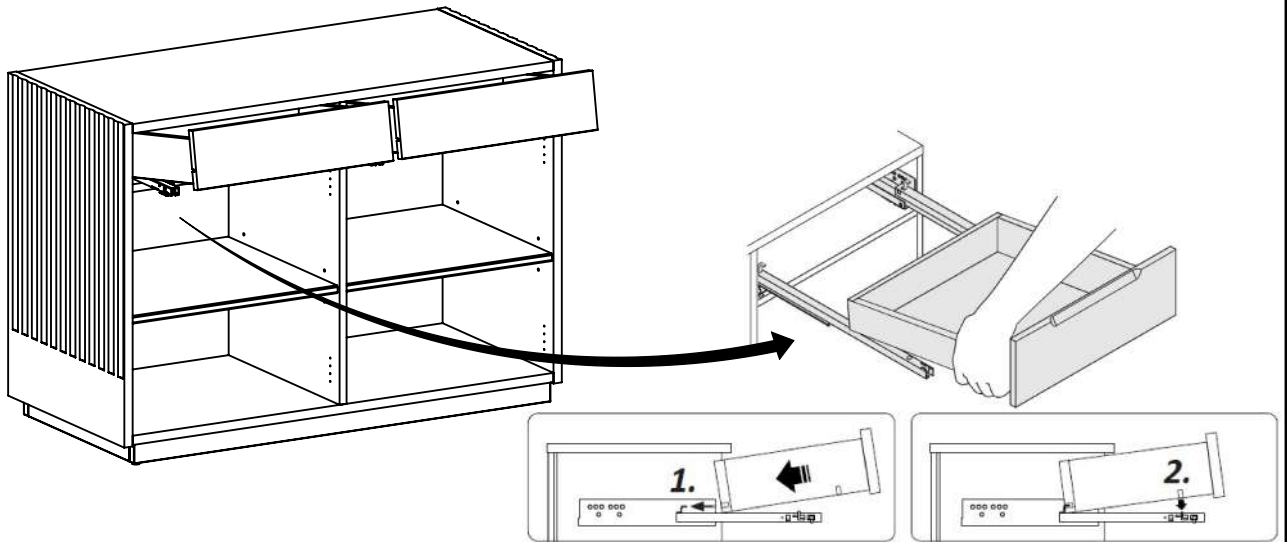
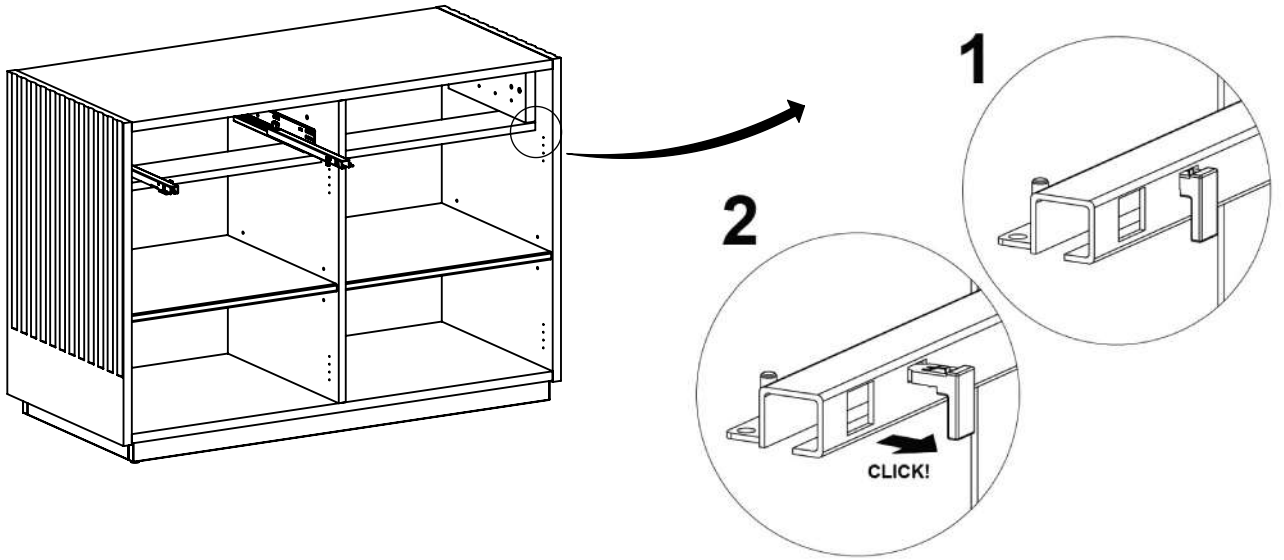
x2



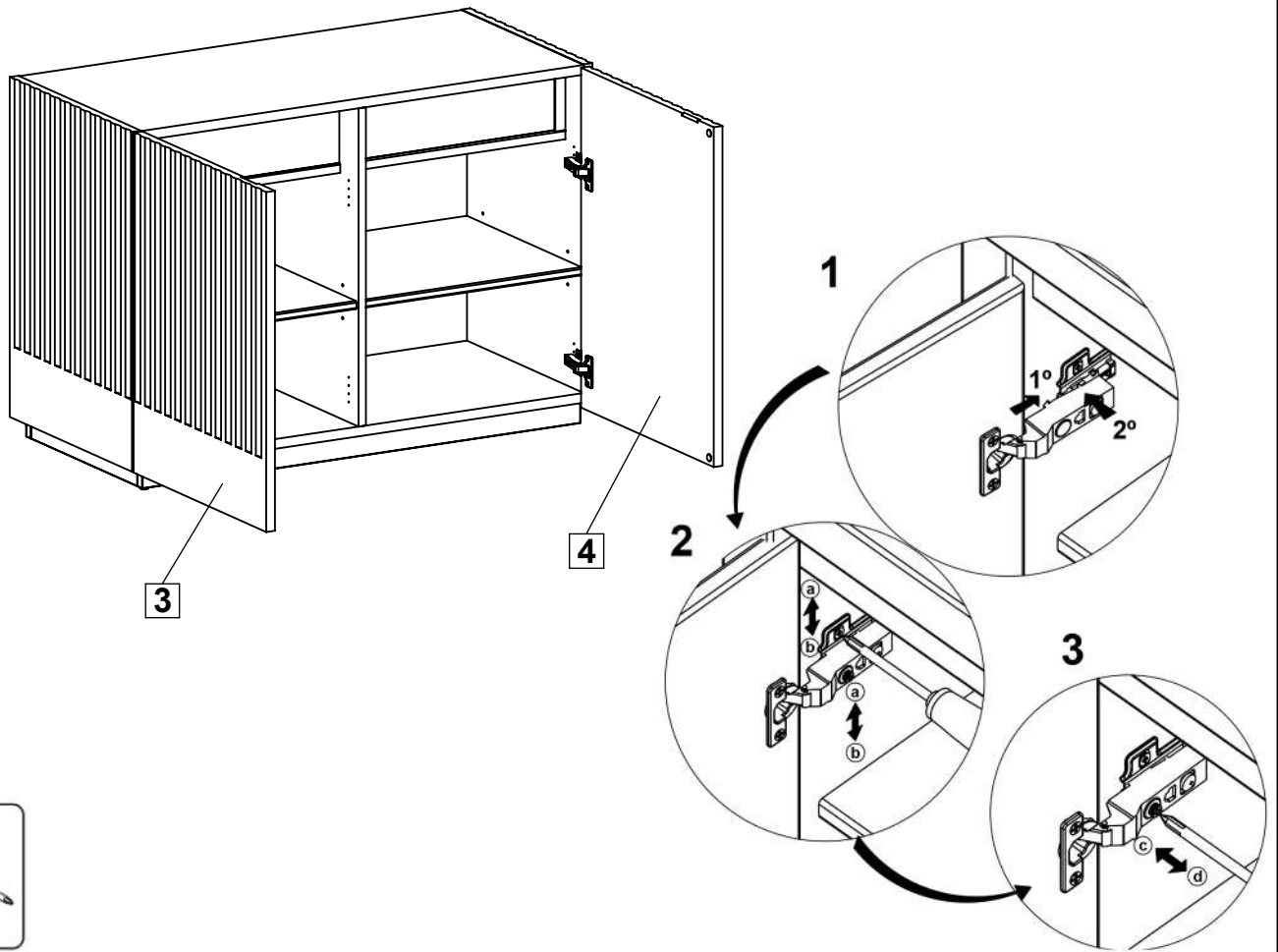
22

x2

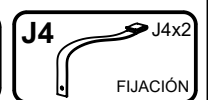
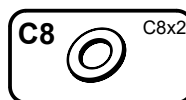
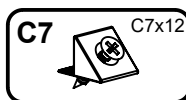
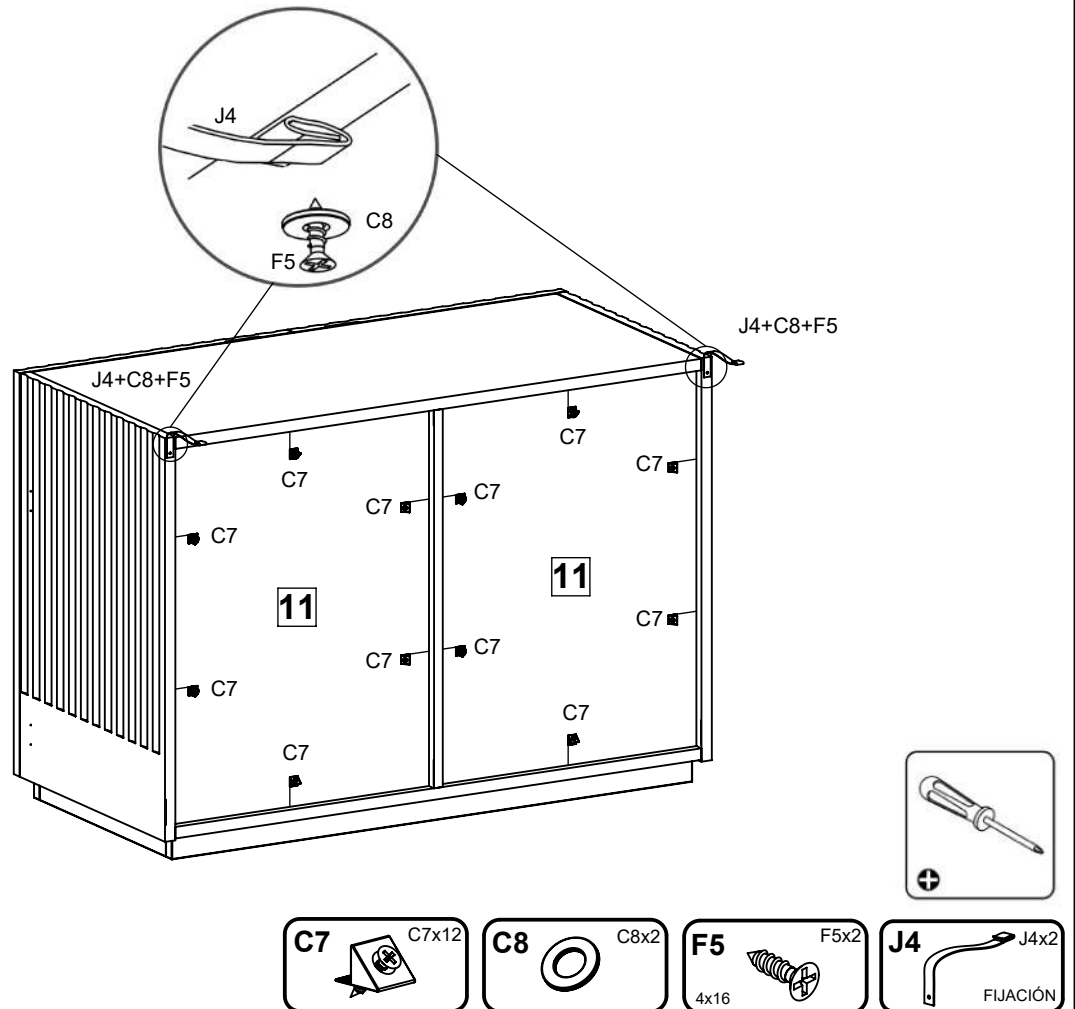


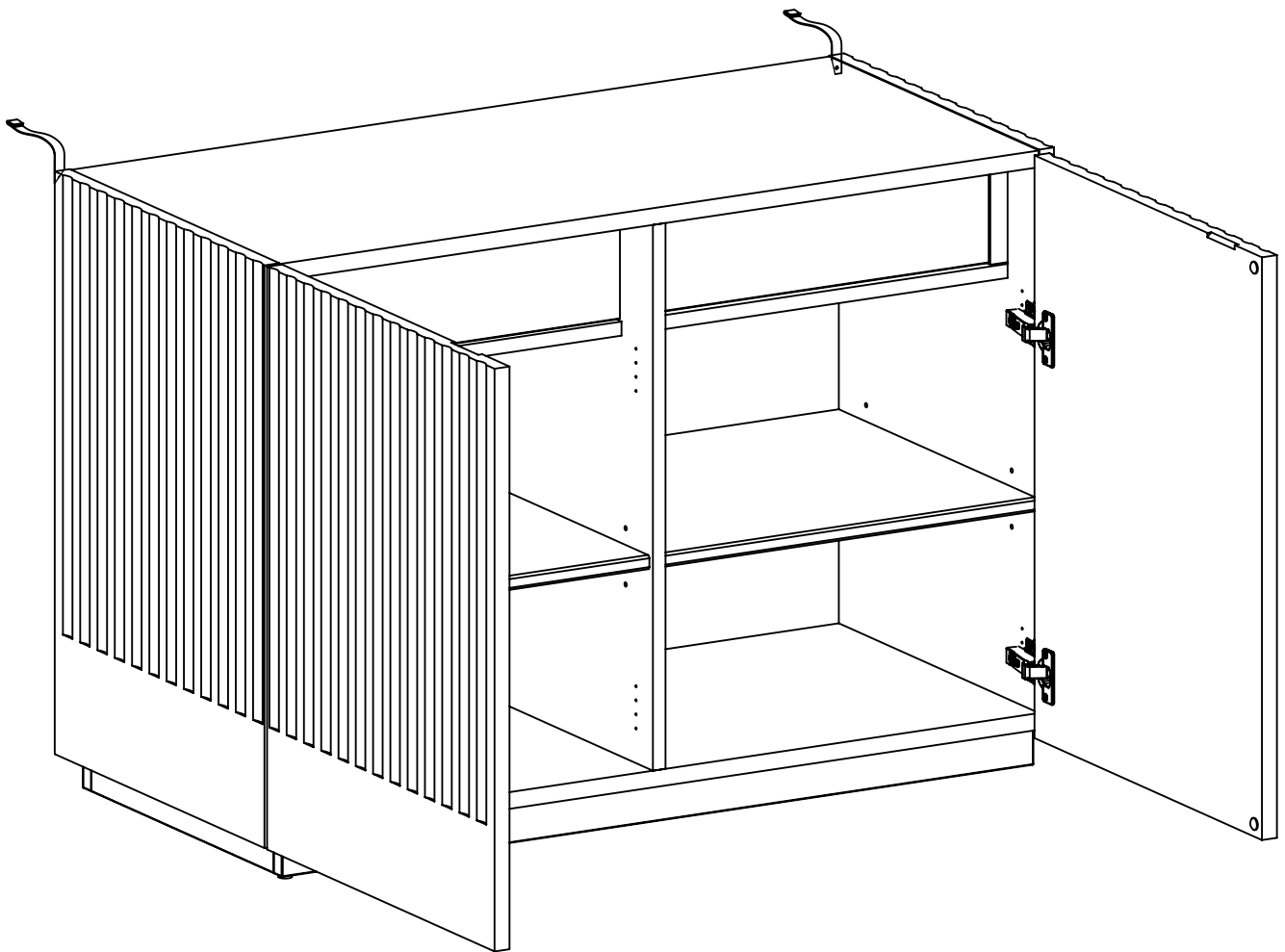


24



25




**OBLIGATORIO FIJAR A PARED OBLIGATORY FIX ON THE WALL FIXATION MURALE OBLIGATORIE**

**UTILICE LOS TORNILLOS Y TACOS  
ADECUADOS PARA SU PARED**

Existe una gran diversidad de muros y paredes, por esta razón **no podemos proporcionarle el herraje adecuado** para su pared. Es necesario identificar el tipo pared para luego utilizar el herraje adecuado. En caso de duda, diríjase a una tienda especializada para más información.


**USE SCREWS AND PLUGS  
SUITABLES FOR YOU WALL**

Due to the wide diversity of wall of partition types, we **cannot provide** you with suitable attachment fixtures. To determine which attachment fixtures to use, you will need to identify the type of wall to which you will be fixing this product. If you have whatever doubt, please, go to one specialised shop for further information.


**UTILISEZ DES VIS ET DES  
CHEVILLES ADAPTÉES A VOS MURS**

Il existe une grande diversité de types de murs ou cloisons, c'est la raison pour laquelle nous ne pouvons vous fournir une quincaillerie adaptée à votre mur. Il est nécessaire d'identifier le type de paroi à laquelle vous allez fixer ce produit afin de vous procurer les fixations appropriées. En cas de besoin, adressez vous à un magasin spécialisé pour conseil.

## FRANCAIS - SUISSE

### CONSEILS DE MONTAGE :

- 1 > BIEN ETUDIER LA NOTICE DE MONTAGE.
- 2 > REPEREZ LES PIECES CONSTITUANT VOTRE MEUBLE.
- 3 > REGROUPEZ ET CONTROLEZ LA QUINCAILLERIE.
- 4 > MUNISSEZ-VOUS DE L'OUTILLAGE NECESSAIRE.
- 5 > AMENAGEZ-VOUS UNE ZONE DE MONTAGE.
- 6 > PROCEDEZ AU MONTAGE.



NE JAMAIS FORCER LES ASSEMBLAGES.  
RESSERREZ LES VIS APRES QUELQUES TEMPS D'USAGE.  
GARDER VOTRE NOTICE DE MONTAGE, SI UNE PIECE  
VENAIT A MANQUER, ELLE SERAIT LE PLUS CLAIR  
MOYEN DE COMMUNIQUER AVEC VOTRE MAGASIN.

### CONSEILS D'ENTRETIEN :

- 1 > DÉPOUSSIÉREZ SOIGNEUSEMENT.
- 2 > UTILISEZ UN CHIFFON SEC.



- NE JAMAIS UTILISER  
DE PRODUITS ABRASIFS:  
POUDRE, LAINE D'ACIER, SOLVANTS.  
- NE PAS MOUILLER

|                                | PAPIER<br>DECOR | SURFACES<br>STRATIFIÉES | SURFACES<br>LAQUÉES | BOIS<br>VERNIS | TEXTILE |
|--------------------------------|-----------------|-------------------------|---------------------|----------------|---------|
| EAU SAVONNEUSE (SAVON NEUTRE)  | ○               | ○                       | ○                   | ○              | ○       |
| EAU ADDITIONNÉE                |                 | ○                       | ○                   |                |         |
| ENTRETIEN SPÉCIFIQUE FABRICANT |                 |                         |                     |                | ○       |

## DEUTSCH - SCHWEIZ

### MONTAGE ANLEITUNG:

- 1 > DIE MONTAGEANLEITUNG SORGFÄLTIG DURCHLESEN.
- 2 > DIE EINZELTEILE DES MÖBELSTÜCKS ERMITTELN.
- 3 > DIE BESCHLÄGE ZUSAMMENLEGEN UND PRÜFEN.
- 4 > DAS NOTWENDIGE WERKZEUG ZURECHTLEGEN.
- 5 > EINEN MONTAGEBEREICH FREIMACHEN.
- 6 > DAS MÖBELSTÜCK ZUSAMMENBAUEN.



NIEMALS DIE VERBINDUNGEN ZU STARK ANZIEHEN.  
DIE SCHRAUBEN NACH EINIGER ZEIT DES GEBRAUCHS  
ERNEUT FESTZIEHEN. DIE MONTAGEANLEITUNG  
GUT AUFBEWAHREN: SOLLTE EIN TEIL FEHLEN, IST SIE DAS  
BESTE VERSTÄNDIGUNGSMITTEL MIT IHREM GESCHÄFT.

### PFLEGEHINWEISE :

- 1 > SORGFÄLTIG ENTSTAUBEN.
- 2 > VERWENDEN SIE EIN TROCKENES TUCH.



- BENUTZEN SIE KEINE  
SCHEUERMITTEL WIE PULVER,  
STAHLWOLLE, LÖSUNGSMITTEL.  
- KEIN WASSER VERWENDEN.

|                                  | DEKORPAPIER | OBERFLÄCHE<br>LAMINAT | OBERFLÄCHE<br>LACK | LACKIERTEM<br>HOLZ | TEXUL<br>LEDER |
|----------------------------------|-------------|-----------------------|--------------------|--------------------|----------------|
| SEIFENLAUGE (NEUTRALSEIFE)       | ○           | ○                     | ○                  | ○                  | ○              |
| WASSER MIT HAUSHALTSRFINIGER     |             | ○                     | ○                  |                    |                |
| PRODUZENT SPEZIFISCHER UNTERHALI |             |                       |                    |                    | ○              |

## ITALIANO - SVIZZERA

### CONSIGLI DI MONTAGGIO

- 1 > STUDIARE BENE LE ISTRUZIONI DI MONTAGGIO.
- 2 > PRENDERE CONOSCENZA DEI PEZZI CHE COSTITUISCONO IL MOBILE.
- 3 > RAGGRUPPARE E CONTROLLARE LA FERRAMENTA.
- 4 > MUNIRSI DEGLI UTENSILI NECESSARI.
- 5 > PREPARARE UNA ZONA DI MONTAGGIO.
- 6 > PROCEDERE AL MONTAGGIO.



NON FORZARE MAI GLI ASSEMBLAGGI  
RISTRINGERE LE VITI DOPO UN PERIODO D'USO  
CONSERVARE QUESTE ISTRUZIONI DI MONTAGGIO,  
SE UN PEZZO VENISSE A MANCARE SAREBBE IL MIGLIORE  
MEZZO DI COMUNICAZIONE CON IL RIVENDITORE

### CONSIGLI PER LA MANUTENZIONE :

- 1 > SPOLVERATE ACCURATAMENTE.
- 2 > USARE UN PANNINO ASCIUTTO.



- NON UTILIZZARE MAI PRODOTTI  
ABRASIVI: POLVERE,  
LANA DI ACCIAIO, SOLVENTI.  
- NON BAGNARE.

|                                   | CARTA | SUPERFICIE<br>STRATIFICATE | SUPERFICIE<br>LACCATE | LEGNO<br>VERNICIATO | TESSILE<br>CUOIO |
|-----------------------------------|-------|----------------------------|-----------------------|---------------------|------------------|
| ACQUA CON SAPONE (SAPONE NEUTRO)  | ○     | ○                          | ○                     | ○                   | ○                |
| ACQUA CON DETERSIVO SAN MARC      |       | ○                          | ○                     |                     |                  |
| MANUTENZIONE SPECIFICA PRODUTTORE |       |                            |                       |                     | ○                |

## PORTUGUÊS

### CONSELHOS DE MONTAGEM:

- 1 > ESTUDE BEM AS INSTRUÇÕES DE MONTAGEM.
- 2 > REUNA AS PEÇAS QUE CONSTITUEM O SEU MÓVEL.
- 3 > REAGRUPE AS FERRAGENS.
- 4 > EQUIPE-SE COM AS FERRAMENTAS NECESSÁRIAS.
- 5 > PREPARE UMA ÁREA PARA A MONTAGEM.
- 6 > INICIE A MONTAGEM.



NUNCA FORÇAR OS ENCAIXES.  
REAPERTAR OS PARAFUSOS APÓS UM TEMPO DE UTILIZAÇÃO.  
GUARDAR AS INSTRUÇÕES DE MONTAGEM.  
CASO FALTE ALGUMA PEÇA, O MAIS ACONSELHÁVEL  
É CONTATAR O REVENDEDOR.

### CONSELHOS PARA A MANUTENÇÃO:

- 1 > ELIMINAR BEM O PÓ.
- 2 > USAR PANO SECO.



- NUNCA UTILIZAR PRODUTOS  
ABRASIVOS: SAPONÁCEOS,  
LÃ DE AÇO, SOLVENTES.  
- NÃO MOLHAR.

|                                      | ACABAMENTO<br>IMITAÇÃO | SUPERFÍCIES<br>ESTRATIFICADAS | SUPERFÍCIES<br>LACADAS | MADEIRA<br>ENVERNIZADA | TEXTEIS<br>PELES |
|--------------------------------------|------------------------|-------------------------------|------------------------|------------------------|------------------|
| ÁGUA COM SABÃO (SABÃO NEUTRO)        | ○                      | ○                             | ○                      | ○                      | ○                |
| ÁGUA COM DETERGENTE                  |                        | ○                             | ○                      |                        |                  |
| INSTRUÇÕES ESPECÍFICAS DO FABRICANTE |                        |                               |                        |                        | ○                |

## ESPAÑOL

### CONSEJOS PARA EL MONTAJE:

- 1 > ESTUDIE ATENTAMENTE EL MANUAL DE MONTAJE.
- 2 > LOCALICE LAS PIEZAS QUE CONSTITUYEN SU MUEBLE.
- 3 > REUNA Y CONTROLE LOS TORNILLOS.
- 4 > EQUIPESE DE LAS HERRAMIENTAS NECESARIAS.
- 5 > PREPARE UNA ZONA DE MONTAJE.
- 6 > REALICE EL MONTAJE.



NO FUERCE NUNCA EN LAS UNIONES. APRIETE LOS  
TORNILLOS DESPUÉS DE CIERTO TIEMPO DE UTILIZACIÓN  
CONSERVE SU MANUAL DE MONTAJE,  
SI FALTARÁ UNA PIEZA, SERÍA LA MANERA  
MÁS FÁCIL DE COMUNICAR CON LA TIENDA.

### CONSEJOS PARA EL MANTENIMIENTO:

- 1 > DESPOLVOREAR CUIDADOSAMENTE.
- 2 > UTILICE UN PAÑO SECO.



- NO USE NUNCA PRODUCTOS  
ABRASIVOS TALES COMO:  
POLVO DE LIMPIAR,  
LANA DE ACERO, DISOLVENTES.  
- NO MOJAR.

|   | PAPEL DE<br>DECORACIÓN | SUPERFICIE<br>ESTRATIFICADAS | SUPERFICIE<br>MAQUEADAS | MADERA<br>BARNIZADA | TEXTIL/<br>CUERO |
|---|------------------------|------------------------------|-------------------------|---------------------|------------------|
| AGUA Y JABÓN (JABÓN NEUTRO)             | ○                      | ○                            | ○                       | ○                   | ○                |
| AGUA CON DETERGENTE                     |                        | ○                            | ○                       |                     |                  |
| MANTENIMIENTO ESPECIFICO DEL FABRICANTE |                        |                              |                         |                     | ○                |

## HRVATSKA

### UPUTE ZA MONTAŽU:

- 1 > PAŽLJIVO PROČITAJTE UPUTE ZA MONTAŽU.
- 2 > PRIPREMITE SVE DIJELOVE NAMJEŠTAJA.
- 3 > PRIKUPITE I PROVJERITE OKOVE ZA MONTAŽU.
- 4 > PRIPREMITE POTREBAN ALAT.
- 5 > PRIPREMITE PROSTOR ZA MONTAŽU.
- 6 > POČNITE MONTIRATI.



NEMOJTE UPOTREBLJAVATI SILU PRILIKOM SKLAPANJA  
NAKON NEKOG VREMENA PONOVRNO PRITEGNITE VIJKE  
ČUVAJTE UPUTE ZA MONTAŽU  
U SLUČAJU NEDOSTATKA NEKOG DIJELA NAJBOLJE ĆE BITI DA  
DA KONTAKIRATE PRODAJNO MJESTO.

### UPUTE ZA ODRŽAVANJE :

- 1 > PAŽLJIVO OBRISATI PRAŠINU.
- 2 > KORISTITE SUHU KRPU.



- ZABRANJENA JE UPOTREBA  
KEMIKALIJA ILI BILO KAKVIH  
POMOĆNIH SREDSTAVA ZA RIBANJE  
JAKIH SREDSTAV ZA ČIŠĆENJE ILI  
ČELIČNE VUNE  
-NE MOKRA.

|                    | PAPIR | LAMINAT | LAK | DRVO | TEKSTIL/<br>KOŽA |
|--------------------|-------|---------|-----|------|------------------|
| OTPINA SAPUNA      | ○     | ○       | ○   | ○    | ○                |
| OTPINA DETERDŽENTA |       | ○       | ○   |      |                  |
| NAMJENSKA SREDSTVA |       |         |     |      | ○                |

## TÜRÇE

### MONTAJ TALIMATLARI:

- 1 > MONTAJ TANITIM YAZISINI DIKKATLICE OKUYUNUZ .
- 2 > MOBİLİYANIZI OLUŞTURAN PARÇALARI İŞARETLEYİNİZ.
- 3 > HIRDAVATLA İLGİLİ PARÇALARI BİR ARAYA TOPLAYIP; KONTROL EDİNİZ.
- 4 > GEREKEN ARAÇ VE GEREÇİ TEDARİK EDİNİZ.
- 5 > (KENDİNİZE) BİR MONTAJ ALANI EDİNİNİZ.
- 6 > MONTE ETMEYE BAŞLAYINIZ.



MONTAJLARI ZORLAMAYINIZ.  
BİRKAÇ KULLANIMDAN SONRA VIDALARI SIKIŞTIRINIZ.  
BİR PARÇANIN KAYBOLMASI DURUMUNDA MAGAZANIZLADAHA  
KOLAY İLETİŞİME GEÇEBİLMENİZ İÇİN MONTAJ KULLANIM  
TALIMATINIZI SAKLAYINIZ.

### BAKIM TALIMATLARI:

- 1 > TOZUNU DIKKATLICE ALINIZ.
- 2 > YUMUŞAK BİR BEZİ TEMİZ SU VE AZ MIKTARDA SABUNLA(DETERJAN) NEMLENDİRİNİZ.



ASLA AŞINDIRICI ÜRÜNLER  
KULLANMAYINIZ : ÇELİK YÜNÜ,  
SOLVENT...  
BOL SUYLA YIKAMAYINIZ.

|                         | SÜS KAGIDI            | KATMAN<br>YÜZEY       | LAKE<br>YÜZEY         | CILALI<br>TAHTA       | TEKSTİL<br>DERİ       |
|-------------------------|-----------------------|-----------------------|-----------------------|-----------------------|-----------------------|
| SABUNLU SU (NOTR SABUN) | <input type="radio"/> | <input type="radio"/> | <input type="radio"/> | <input type="radio"/> | <input type="radio"/> |
| DETERJAN KATILMIŞ SU    |                       | <input type="radio"/> | <input type="radio"/> |                       |                       |
| ÜRETİCİYE ÖZGÜ BAKIM    |                       |                       |                       |                       | <input type="radio"/> |

## ENGLISH

### ASSEMBLY ADVICE :

- 1 > CAREFULLY READ THE ASSEMBLY INSTRUCTION.
- 2 > IDENTIFY THE COMPONENTS OF THE FURNITURE.
- 3 > GROUP AND CHECK THE HARDWARE.
- 4 > USE THE REQUIRED TOOLS.
- 5 > CREATE AN ASSEMBLY ZONE.
- 6 > MAKE THE ASSEMBLY.



NEVER FORCE THE CONNECTIONS.  
RE-TIGHTEN THE SCREWS AFTER FEW DAYS.  
PLEASE RETAIN THE AI LEAFLET FOR FUTURE REFERENCE,  
THE AI CONTAINS INFORMATION WHEN CLAIMING  
FOR MISSING PARTS.

### CLEANING ADVICE:

- 1 > CAREFULLY REMOVE THE DUST.
- 2 > USE A SOFT, CLEAN DAMP CLOTH WITH SOAPY WATER.



NEVER USE ABRASIVE PRODUCTS  
OR SOLVENTS.  
DO NOT APPLY EXCESSIVE PRESSURE  
WHEN USING THE DAMP CLOTH.

|                            | PAPER DECOR           | LAMINATED<br>SURFACES | LACQUERED<br>SURFACE  | VARNISHED<br>WOOD     | LEATHER<br>TEXTILE    |
|----------------------------|-----------------------|-----------------------|-----------------------|-----------------------|-----------------------|
| SOAPY WATER (NEUTRAL SOAP) | <input type="radio"/> | <input type="radio"/> | <input type="radio"/> | <input type="radio"/> | <input type="radio"/> |
| WATER WITH DETERGENT       |                       | <input type="radio"/> | <input type="radio"/> |                       |                       |
| SPECIFIC SUPPLIER CLEANING |                       |                       |                       |                       | <input type="radio"/> |



FR

Donnez ou recyclez  
vos meubles.



Association



Magasin



Déchèterie

<https://quefairedemesdechets.fr>



LE TRI  
+ FACILE



**FRENCH:** “Les meubles contenant des panneaux à base de bois (panneaux de particules, panneaux de fibres, contreplaqué...) peuvent émettre des substances polluantes dans l’air intérieur. Il est ainsi recommandé, après l’installation du meuble dans son logement, d’aérer fréquemment la pièce concernée pendant au moins quatre semaines afin de réduire son exposition aux polluants émis par le meuble.”

**SPANISH:** Los muebles que contienen paneles a base de madera (Aglomerado, cartón, contrachapado...) pueden emitir sustancias contaminantes en el aire. Por lo tanto, se recomienda airear frecuentemente los muebles al menos durante cuatro semanas después de su instalación para reducir su exposición a los contaminantes emitidos por los muebles.

**ENGLISH:** Furniture containing wood-based panels (Particle board, fibreboard, plywood...) could emit pollutants on the air. Therefore, it is advisable to ventilate the furniture at least during four weeks after its assembly in order to reduce the exposure to the pollutants released by the furniture.