

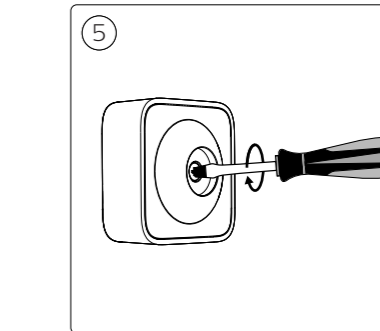
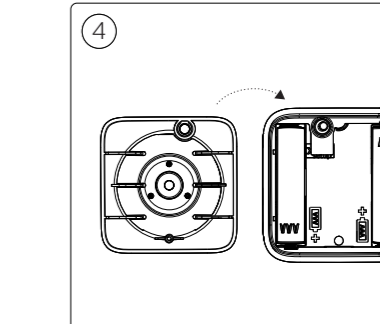
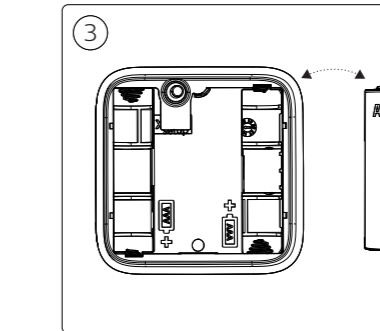
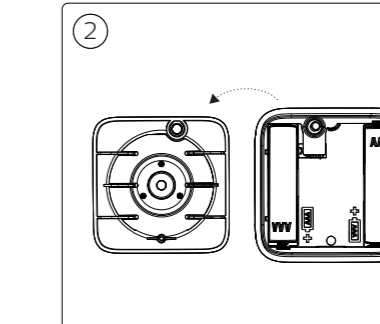
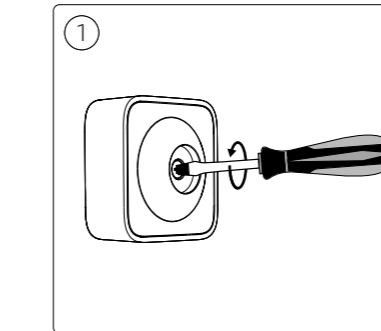
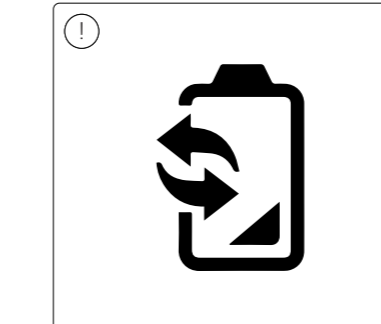
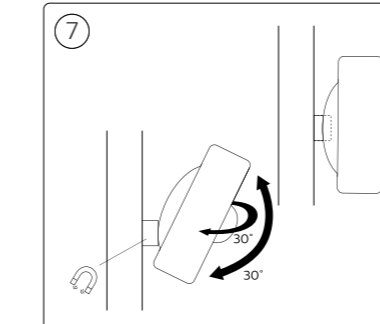
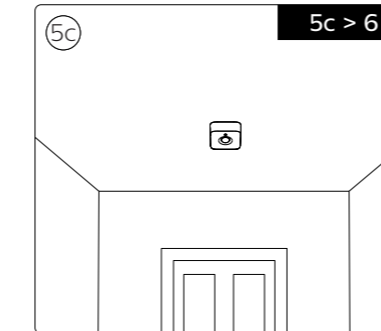
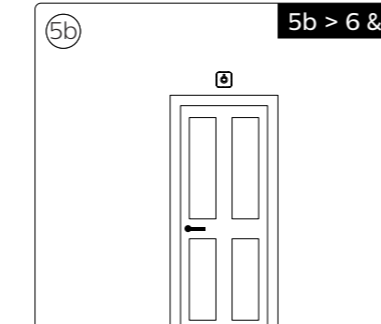
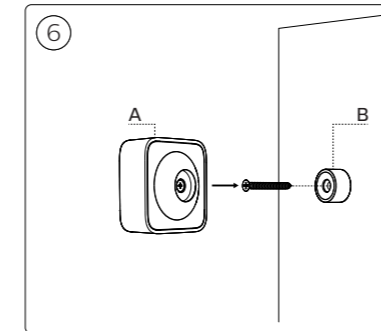
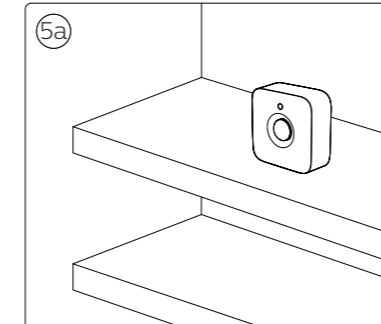
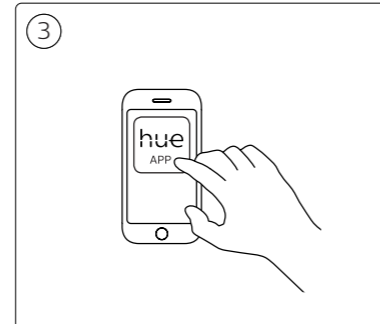
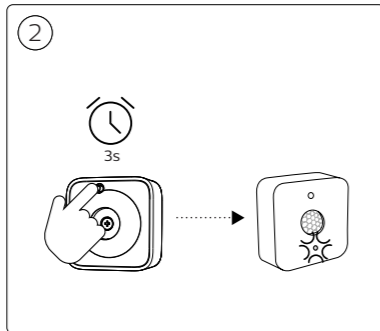
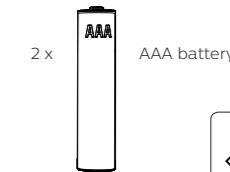
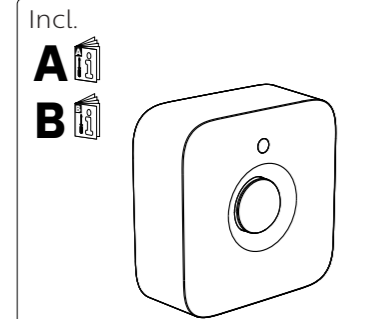
PHILIPS

hue

Motion sensor



User manual
Benutzerhandbuch
Notice d'emploi
Manual de usuario
Manual do usuário
Manuale d'uso



Signify
I.B.R.S. / C.C.R.I. Numéro 10461
5600 VB Eindhoven,
the Netherlands
000800-74454775

© 2021 Signify Holding
All rights reserved

www.philips-hue.com
3222 639 0771
Last update: 04/2021