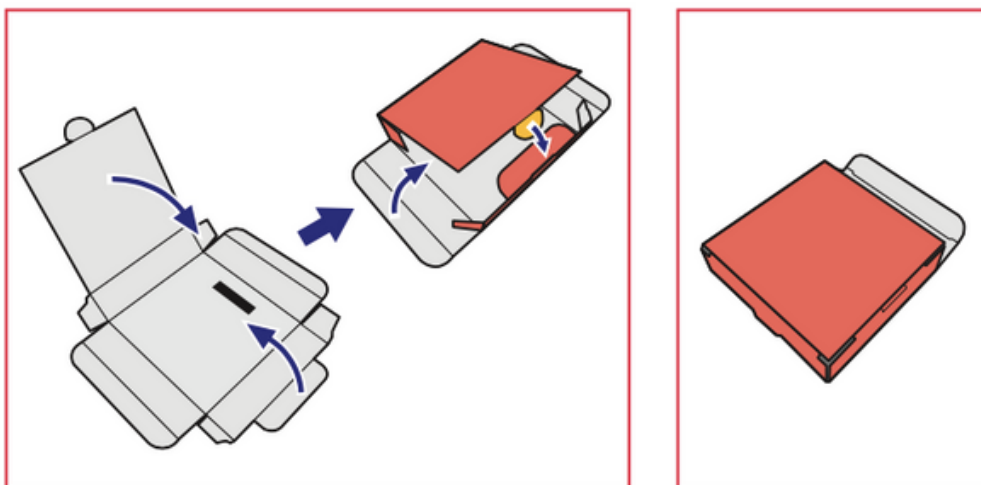


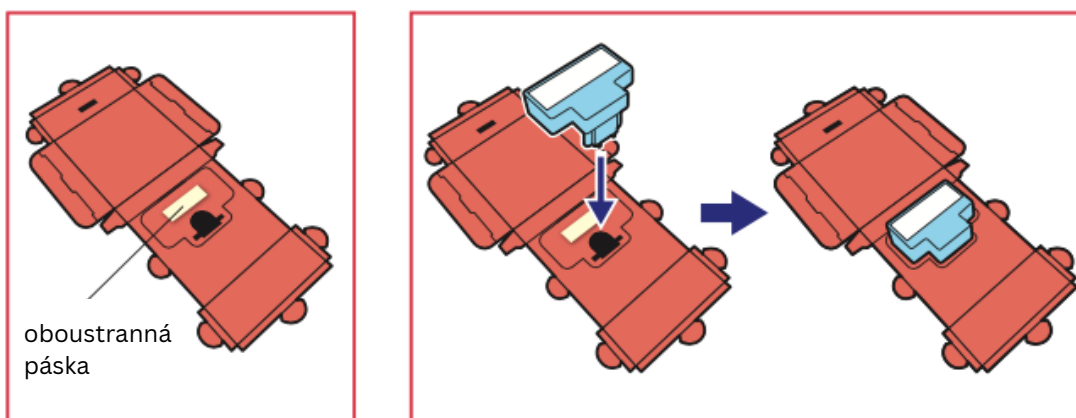
# Sestavení detektoru lži

## sestavení základny



Složte základnu, na straně nechte otevřenou (viz obrázek)

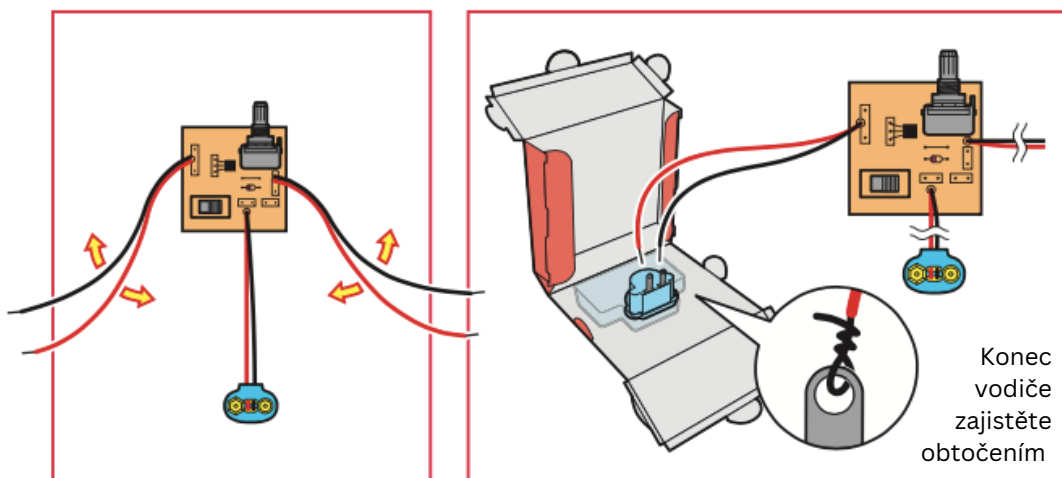
## sestavení měřiče



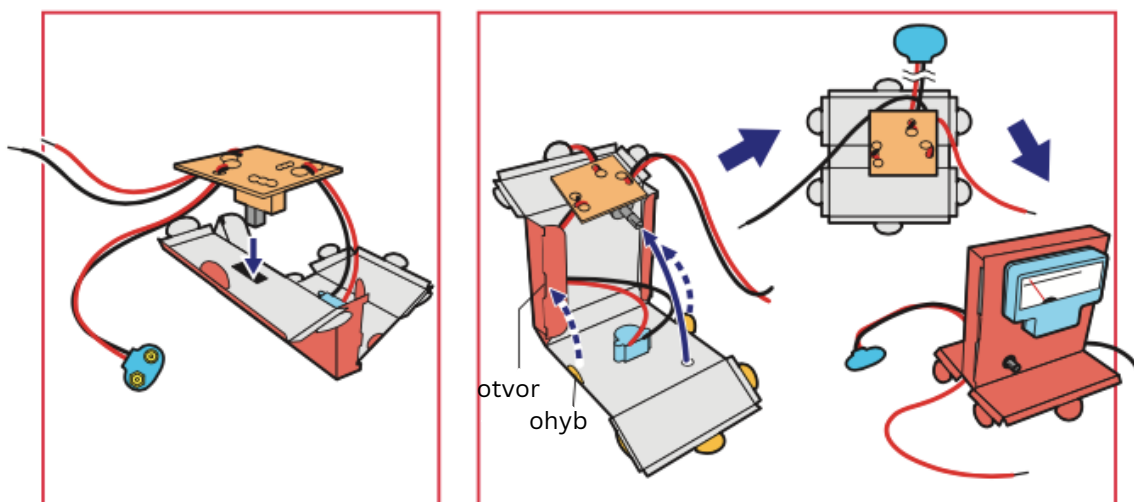
Oboustrannou lepicí pásku ustříhnete na 2,5 x 1 cm a přilepte na potištěnou stranu těla detektoru (viz obrázek)

Spojte měřič se tělem detektoru: měřič protáhněte otvorem v detektoru a připevněte ho oboustrannou lepicí páskou.

# sestavení obvodové desky



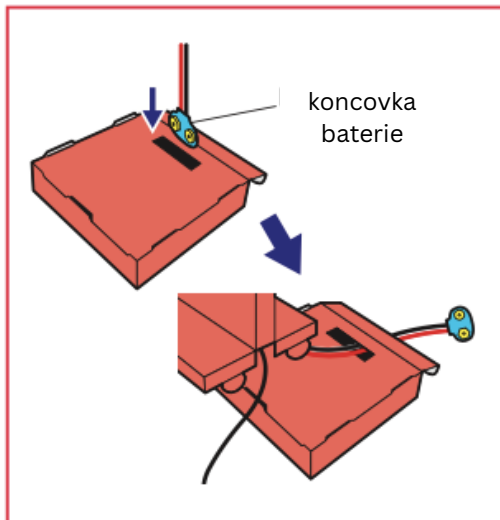
Červené a černé vodiče rozpleťte od sebe.  
Obvodovou desku zapojte k měřidlu: vodiče provlékněte  
otvory v kovových kontaktech na zadní straně měřidla a  
konce vodičů zakruťte. **UJISĚTE SE, ŽE JSTE ČERVENÝ VODIČ  
NAPOJILI NA LEVÝ A ČERNÝ VODIČ NA PRAVÝ KONTAKT.**



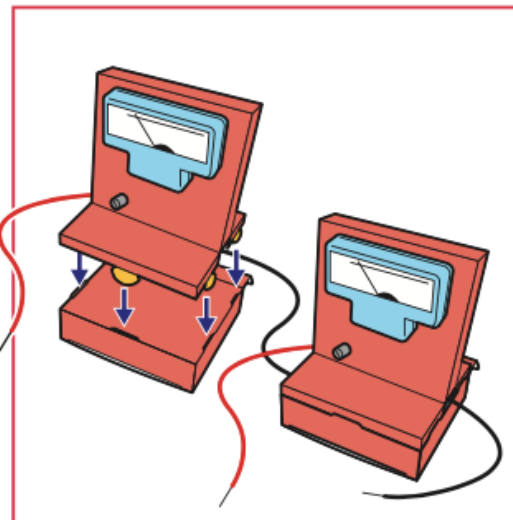
Spínač obvodové  
desky vložte do  
otvoru v těle  
dekteroru.

Číselník umístěte do kulatého otvoru.  
Ohyby v pravé i levé části detektoru  
zastrčte do vyříznutých otvorů a tělo  
detektoru uzavřete.

# spojení základny s tělem detektoru



Konecčku baterie (napojenou na obvodovou desku) provlékněte otvorem v základně.



Základnu postavte tak, aby otvory směřovaly nahoru. Tělo detektoru umístěte na základnu - záložky vsuňte do otvorů v základně. Vodiče nastavte tak, aby z každé strany detektoru vycházel jeden (nezáleží na tom, který povede z které strany).

# přilepení hliníkových destiček



Oboustrannou lepicí pásku nastříhejte na dvakrát 2,5 x 2,5 cm a přilepte k detektoru (viz obrázek).

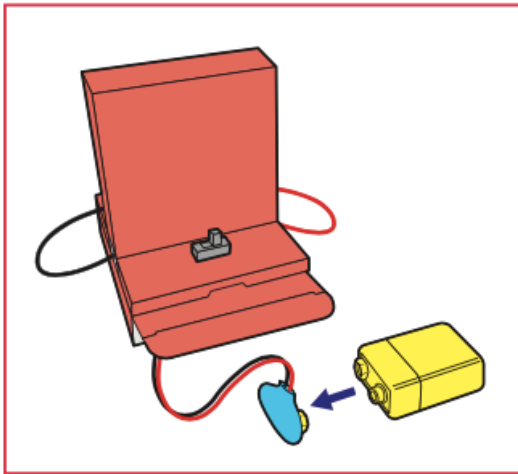


Konce vodičů přitlačte k nalepeným čtverečkům. Ujistěte se, že se čtverečky nedotýkají.

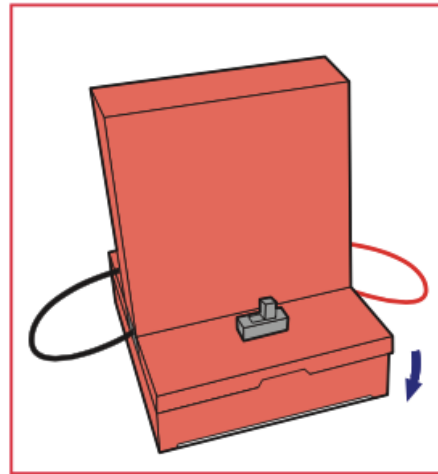


Hliníkovou destičku rozstříhnete napůl a každou polovinu přilepte k jednomu lepicímu čtverečku.

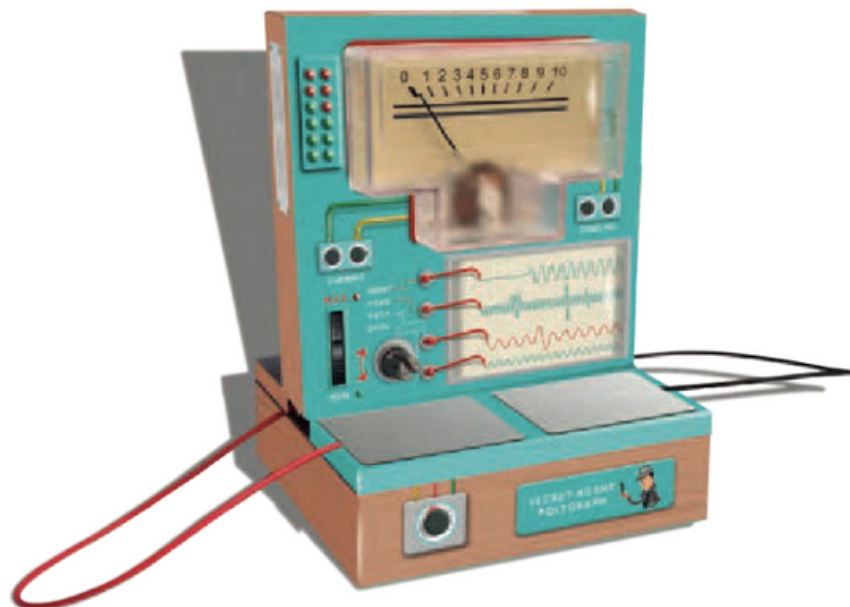
# připojení baterie



Koncovku baterie (napojenou na obvodovou desku) nasadíte na 9V baterii (není součástí balení).

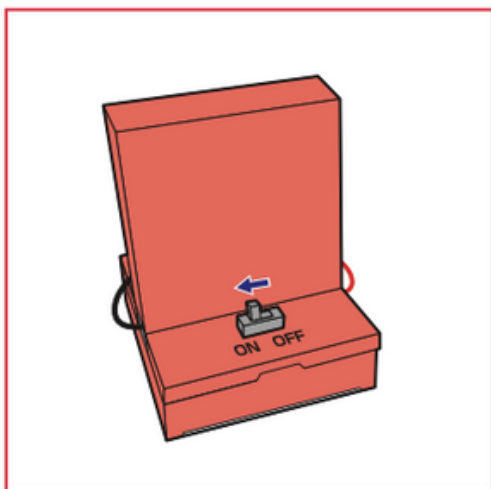


Baterii umístíte dovnitř základny detektoru. Základnu uzavřete.

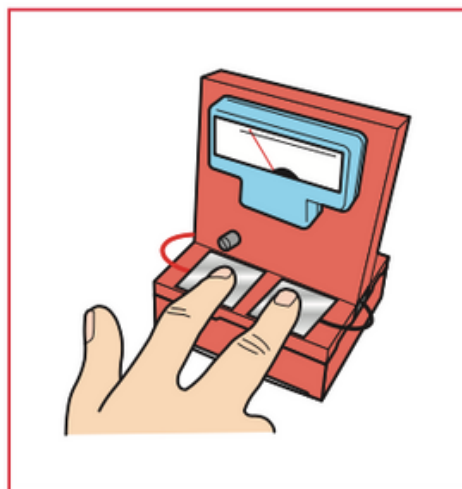


Nyní je detektor připraven na výsledky!

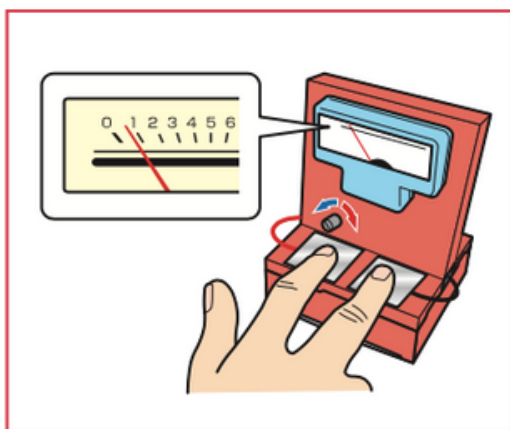
# Používání detektoru lži



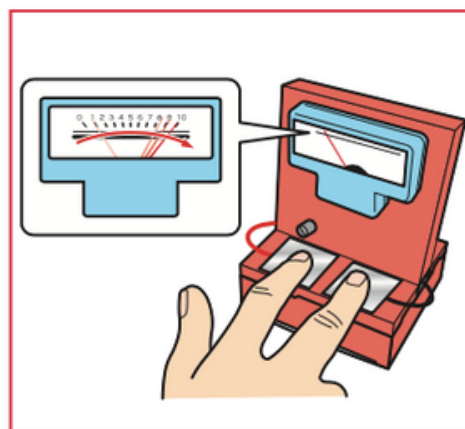
Zapněte detektor.



Ukazováček a prostředníček  
přiložte na hliníkové  
destičky.



Otočte knoflíkem (pod  
číselníkem) tak, aby ukazatel  
na číselníku byl lehce nad  
nulou.



Začněte s výsledkem. Když  
se ukazatel vychýlí hodně  
doprava, podezřelý  
pravděpodobně lže!