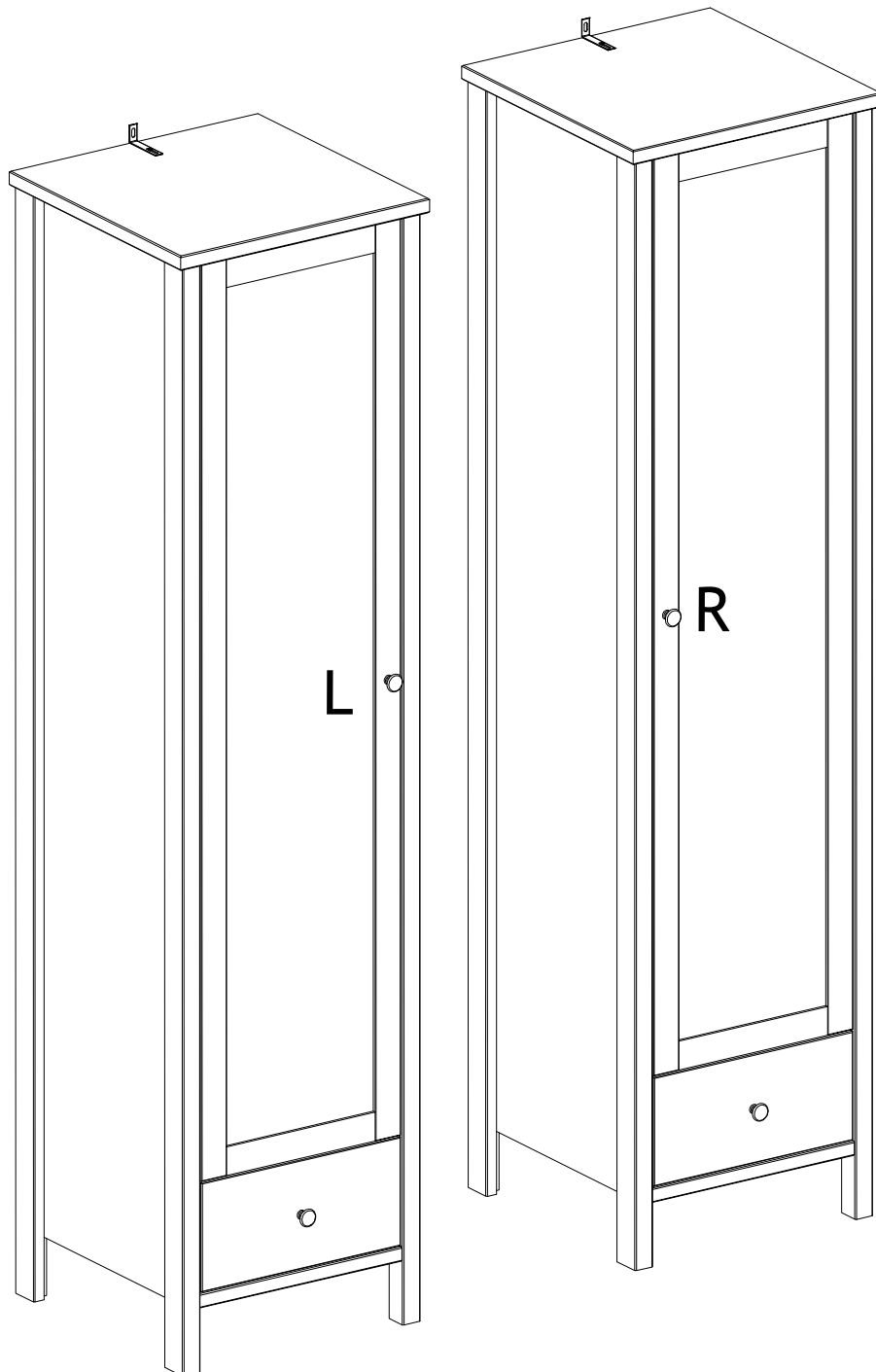


374117

Model	Colour/Farbe/Couleur	
374117	050	white/weiss/blanc
374117	072	folkestone grey/grau/gris



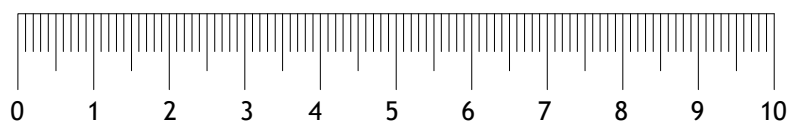
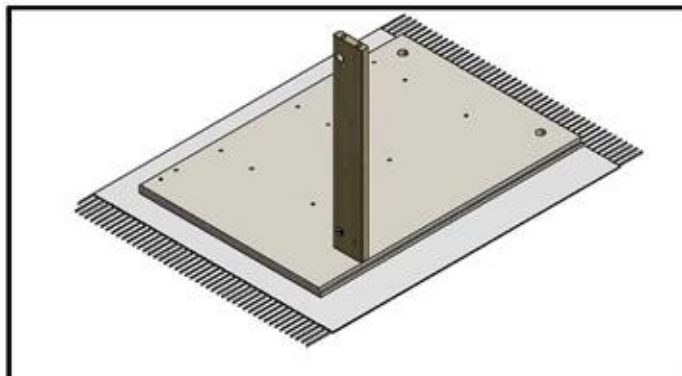
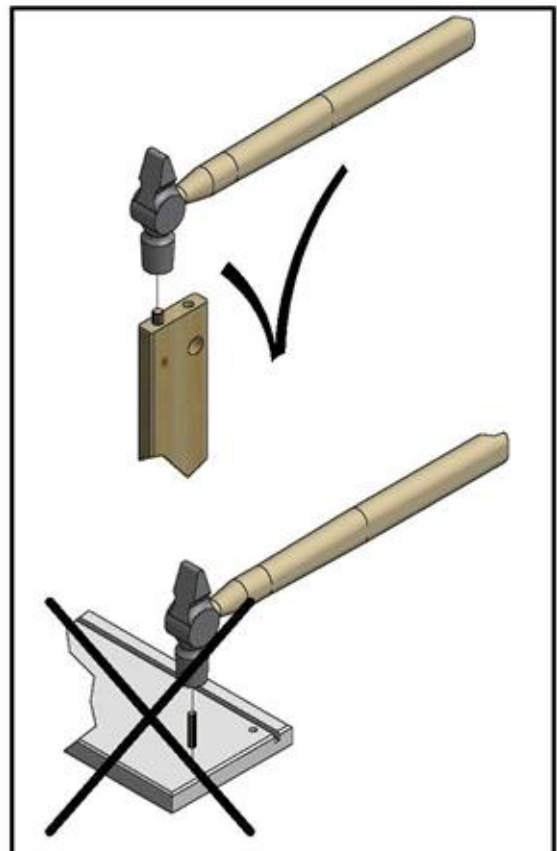
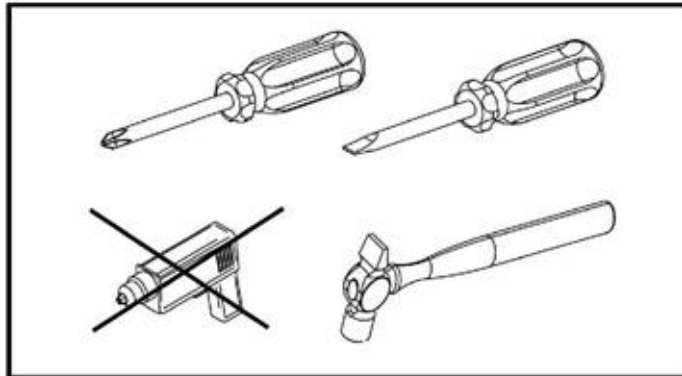
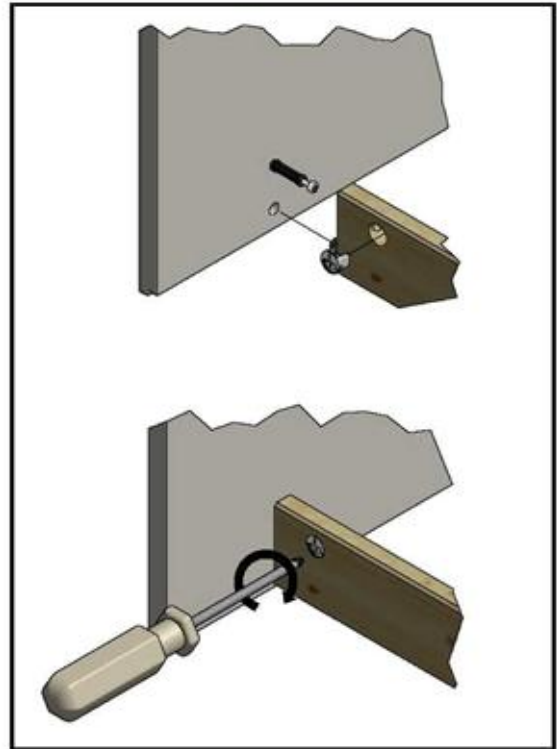
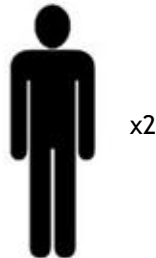
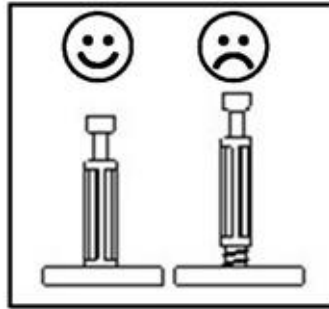
Dimensions

width: 49,3 cm

depth: 49,6 cm

height: 195 cm

D: Aufbauanleitung
F: Instructions de montage
I: Istruzioni di montaggio
E: Instrucciones de montaje
GB: Assembly Instructions
DK: Samlevejledning



DE:**Bewahren Sie diese Hinweise gut auf.**

Bei Nachbestellung von Neuteilen nutzen Sie bitte die Nummer auf den Deckblättern, die sich auf die korrekte Farbe bezieht, sowie die artikelnummer auf Seite 5.

Da möbel aus Naturholz ständigen Klima- und Feuchtigkeitsschwankungen ausgesetzt sind, können vereinzelt Veränderungen in der Oberfläche auftreten wie z.B. Haarrisse oder Farbveränderungen. Generell nimmt im Laufe der Zeit die Helligkeit ab und die Farbsättigung zu - das Holz dunkelt nach.

Die genannten Veränderungen sind bei einem Natur-Rohstoff wie Holz ein normaler Prozess.

Pflegehinweise für geölte Möbel aus Naturholz:

Die Oberfläche Ihres neuen Möbelstücks ist mit rein biologischem Öl behandelt. Um diesen natürlichen, geölten Glanz zu bewahren, empfehlen wir eine gelegentliche Nachbehandlung mit geeignetem Möbelöl. Da durch die Art der Oberflächenbehandlung evtl. Rückstände des Naturöls zurückbleiben können, empfehlen wir Ihnen, die Möbel mit einem fusselfreien Tuch abzureiben. Das Tuch nach Gebrauch trocknen lassen und erst dann entsorgen.

Pflegehinweise für naturbelassene/gelackte Möbel aus Naturholz:

Die Oberfläche lässt sich am besten mit einem mässig feuchten Tuch säubern.

Achtung: Ätzende oder Lösungsmittelhaltige Reinigungsmittel oder Politur dürfen **nicht** verwendet werden:

Pflegehinweise für Möbel aus Plattenwerkstoffen:

Verwenden Sie zur Pflege Ihres Möbels aus Plattenwerkstoffen am besten ein weiches, nicht fuselndes Tuch oder ein Ledertuch. Wischen Sie die Oberflächen leicht feucht ab.

FR:**Conservez bien cette notice.**

Si de nouvelles pièces doivent être commandées, utilisez le numéro présent en première page afin d'indiquer le bon coloris, ainsi que le numéro d'article indiqué en page 5.

Les meubles en bois étant soumis aux variations permanentes du climat et du taux d'humidité, il est possible que de légères modifications apparaissent sur la surface du meuble, comme par exemple, de fines fissures, ainsi que des décolorations. En règle générale, la clarté du bois diminue au cours du temps et l'intensité de sa couleur augmente. Le bois devient plus foncé. Ces modifications sont un processus normal pour les matériaux naturels comme le bois.

Entretien des meubles en bois naturel huilés.

La surface de votre nouveau meuble est traitée avec de l'huile purement biologique. Pour conserver l'effet brillant des meubles huilés, nous recommandons un traitement occasionnel à l'huile pour meuble.

Ce type de traitement de surface peut éventuellement laisser des résidus d'huile naturelle. Aussi, nous vous recommandons de frotter le meuble avec un chiffon non-pelucheux. Après utilisation, laissez sécher le chiffon et jetez ce dernier.

Entretien des meubles en bois naturel naturels / peints

La surface se nettoie de préférence avec un chiffon légèrement humide.

Attention : Les détergents agressifs ou à teneur en solvant, ainsi que les produits de polissage ne doivent pas être utilisés.

Entretien des meubles avec plaques dérivées du bois

Pour l'entretien de votre meuble en plaques dérivées du bois, utilisez de préférence un chiffon doux non-pelucheux ou une peau de chamois. Essayez la surface légèrement humide.

IT:**Conservare bene le presenti istruzioni.**

Per effettuare l'ordine di parti nuove, utilizzare il numero presente nelle prime pagine, che indica il colore corretto, e il numero dell'articolo a pagina 5.

Dato che i mobili in legno naturale sono esposti al continuo variare del clima e dell'umidità, è probabile che in superficie insorgano mutamenti quali crepe capillari o cambiamenti di colore. Generalmente con passar del tempo diminuisce la chiarezza e aumenta la saturazione del colore - il legno si scurisce.

I citati mutamenti sono un normale processo dei materiali naturali, quali appunto il legno.

Istruzioni sulla cura dei mobili in legno naturale oliato.

La superficie di questo vostro nuovo mobile è trattata con olio puramente biologico. Per mantenere la naturale lucentezza oliata, vi consigliamo di ripetere il trattamento con un adeguato olio per mobili. Dato che per via del trattamento superficiale possono eventualmente residuarsi tracce di prodotto, vi consigliamo di strofinare i mobili con un panno che non lascia peli. Fate asciugare il panno usato prima di smaltirlo.

Istruzioni sulla cura dei mobili in legno naturale non trattato/verniciato.

Il modo migliore di pulire la superficie è usare un panno moderatamente umido.

Attenzione: Non utilizzare lucidi per mobili oppure detergenti abrasivi o a base di solventi.

Istruzioni sulla cura dei mobili in materiali pannellati.

Per la cura dei mobili in materiali pannellati si consiglia di usare un panno morbido, che non lascia peli, o un panno di pelle. Passare il panno leggermente umido sulle superfici.

ES:**Guarde estas notas en un lugar seguro.**

En caso de volver a solicitar nuevas piezas, use el número que aparece en las primeras páginas y que hace referencia al color correcto y al número de artículo de la página 5.

Puesto que los muebles de madera natural están permanentemente expuestos a las fluctuaciones meteorológicas y de humedad, en algunos casos pueden producirse cambios en la superficie (p. ej. fisuras capilares o cambios en el color). En general, con el paso del tiempo el brillo se reduce y la saturación del color aumenta, es decir, la madera se oscurece.

Los cambios mencionados son normales en materias primas naturales como la madera.

Notas para el cuidado de muebles de madera natural decapados o tratados con aceite:

La superficie del mueble ha sido tratada con aceite orgánico puro. Recomendamos realizar más adelante y de forma ocasional un tratamiento con un aceite adecuado para muebles, de esta manera conservará tanto su lustre natural como el decapado o tratamiento con aceite. Como pueden quedar residuos de aceite, recomendamos frotar con un trapo que no suelte pelusa. A continuación, deje que el trapo se seque completamente antes de eliminarlo.

Notas para el cuidado de muebles de madera natural no tratados ni pintados:

Lo más adecuado para limpiar la superficie es usar un trapo ligeramente húmedo.

Atención: no utilizar limpiadores corrosivos ni que contengan disolventes o abrillantadores.

Notas para el cuidado de muebles hechos con material de panel:

Recomendamos usar un trapo suave que no suelte pelusas o una gamuza. A continuación, frote las superficies con un trapo o una gamuza ligeramente humedecidos.

GB:**Keep these notes in a safe place.**

In case of ordering new parts, use the number on the front page, that refers to the correct colour and the item number on page 5. Since natural wood furniture are permanently exposed to climate and humidity fluctuations, changes to the surface may occur (e.g. hair cracks or changes in color) in some cases. In general, brightness decreases and colour saturation increases in the course of time - the wood darkens. The changes mentioned above are normal for natural raw materials such as wood.

Care notes for oiled furniture made of natural wood:

The surface of your new piece of furniture has been treated with pure organic oil. We recommend an occasional after treatment with suitable furniture oil to preserve this natural, oiled gloss. Since some residue of natural oil may remain on the furniture due to the surface treatment method, we recommend to rub off the furniture with a lint-free cloth. After use, let the cloth dry completely before disposal.

Care notes for untreated/painted furniture made of natural wood:

Using a moderately damp cloth is the most suitable method for cleaning the surface.

Attention: Corrosive cleaners containing solvents or polish must **not** be used.

Care notes for furniture made of panel materials:

We recommend using a soft, lint-free cloth or chamois for conditioning your piece of furniture made of panel materials. Wipe off the surfaces with a slightly damp cloth or chamois.

DK:**Opbevar disse noter på et sikkert sted.**

I tilfælde af genbestilling af nye dele, bruges det nummer på forsiden, der refererer til den rigtige farve og varenummeret på side 5.

Da møbler af naturtræ konstant er udsat for klimaets og luftfugtighedens forandringer kan ændringer, i nogle tilfælde, forekomme i overfladen, (f.eks. hårfine revner eller ændringer i farve). Generelt, så ændre lysstyrke og farvemætning sig med tiden - træ bliver mørkere. De ændringer, der er nævnt ovenfor, er helt normale for naturmateriale som træ.

Pleje noter til olierede møbler lavet af naturtræ:

Overfladen af dit nye møbel er behandlet med olie. Vi anbefaler en lejlighedsvis efterbehandling med passende møbelolie for at bevare det naturlige olierede udseende. Da der kan forekomme rester af olie, efter påføring, anbefales det efterfølgende, at aftørre møblet med en fnugfri klud.

Efter brug, lad kluden tørre helt inden bortskaffelse.

Pleje noter for ubehandlede/malede møbler lavet af naturtræ:

Brug en let fugtig klud til aftøring er den ubehandlede/malede møbel.

OBS: Ætsende rengøringsmidler, der indeholder opløsningsmidler eller polish må **ikke** anvendes.

Pleje noter til møbler lavet af pladematerialer:

Det anbefales at møbler af plademateriale aftøres med en blød, let fugtig fnugfri klud eller et vaskeskind.

SV:**Håll dessa anteckningar på ett säkert ställe.**

Vid beställning av nya delar, använd numret på framsidan, som refererar till rätt färg och artikelnumme på sidan 5.

Eftersom naturliga trä möbler är permanent utsatta för klimat- och fuktighetsfluktuationer kan förändringar i ytan förekommer (t.ex. hårsprickor eller färgförändringar) i vissa fall. I allmänhet minskar ljusstyrkan och färgmättnad ökar med tiden - träet mörkar.

De ovan angivna förändringarna är normala för naturliga råvaror som trä.

Skötselansvisningar för oljemålningar av naturligt trä:

Ytan på din nya möbel har behandlats med ren organisk olja. Vi rekommenderar en tillfällig efter behandling med lämplig möbelolja för att bevara denna naturliga oljade glans. Eftersom vissa rester av naturlig olja kan förbli på möblerna på grund av ytbehandlingsmetoden rekommenderar vi att gnida av möblerna med en luddfri trasa.

Efter användning, låt trasan torka helt före bortskaffande.

Skötselansvisningar för obehandlade / målade möbler av naturligt trä:

Att använda en måttlig fuktig trasa är den lämpligaste metoden för rengöring av ytan.

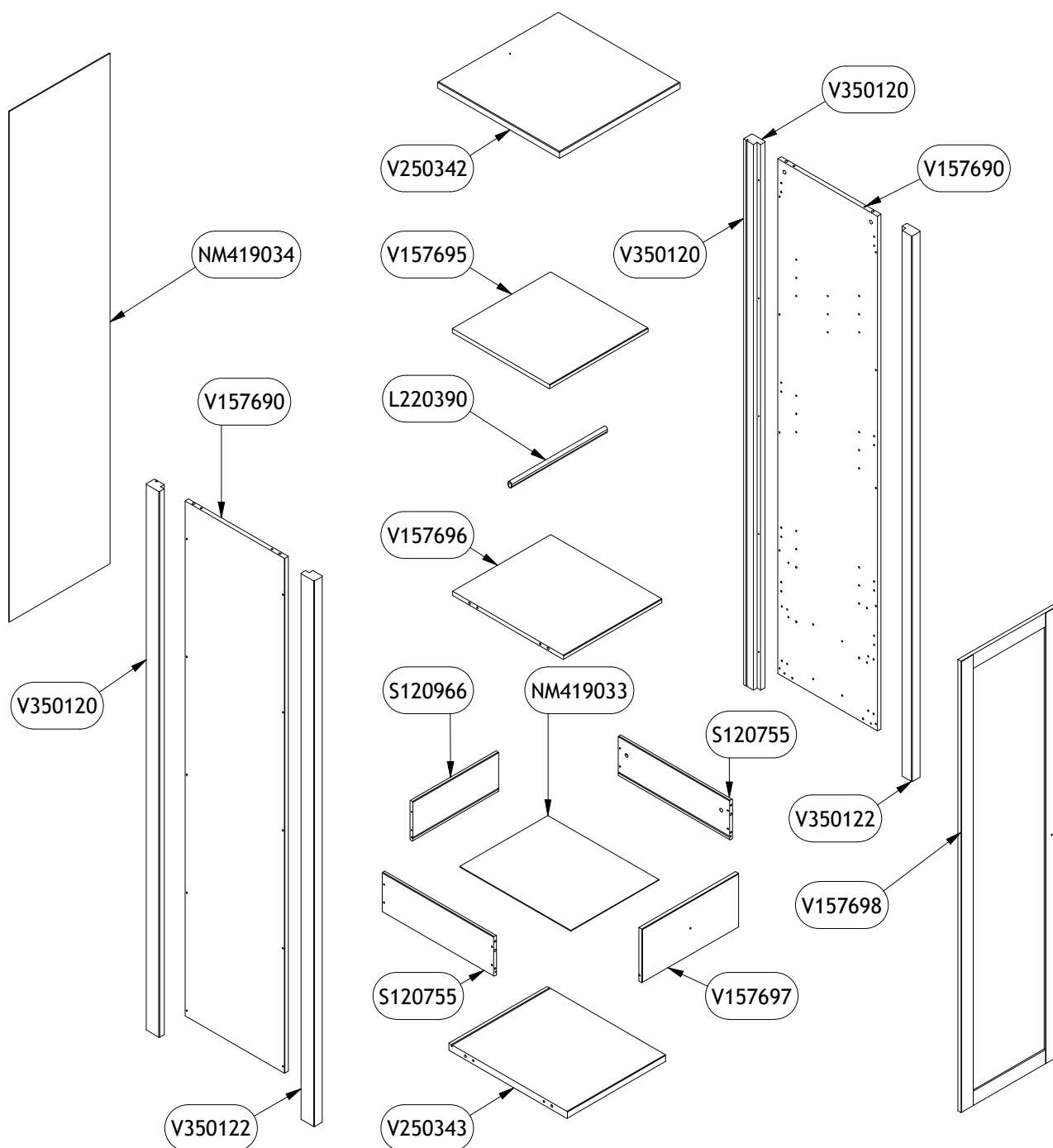
OBS: Frätande rengöringsmedel som innehåller lösningsmedel eller polermedel får inte användas.

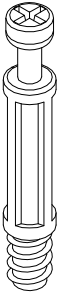

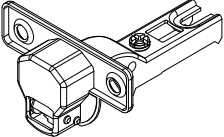
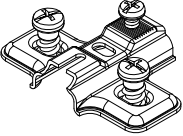
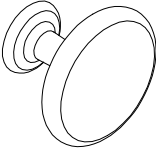
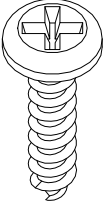
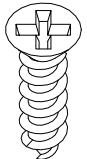
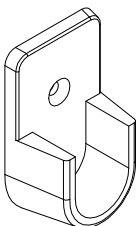
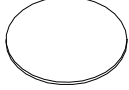
Skötselansmärkning för möbler av skivmaterial:

Vi rekommenderar att du använder en mjuk, luddfri trasa eller liknande för att konditionera din möbel gjord av skivmaterial.

Torka av ytorna med en lätt fuktig trasa eller mudd.

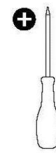
PARTS LIST					
QTY	PART NUMBER	DESCRIPTION	LÆNGDE	BREDDE	TYKKELSE
2	V157690	Side	1816	406	15 mm
1	V157698	GLASLÅGE	1592	394	15 mm
1	V250342	Topplade	492	496	25 mm
1	V157695	Hylde	400	397	15 mm
1	V250343	Bund	400	483	25 mm
1	V157696	Mellembund	400	453	15
1	V157697	FRONT	394	189	15 mm
1	S120966	BAGSKUFFE	349	140	12 mm
1	NM419033	SKUFFEBUND	359	452	2,5 mm
1	NM419034	Bagbeklædning	1801	411	2,5
1	L220390	BØJLESTANG	390 mm		
2	S120755	SKUFFESIDE 140	454	140	12 mm
2	V350120	Bagben	1925	55	35 mm
2	V350122	Forben	1925	55	35 mm



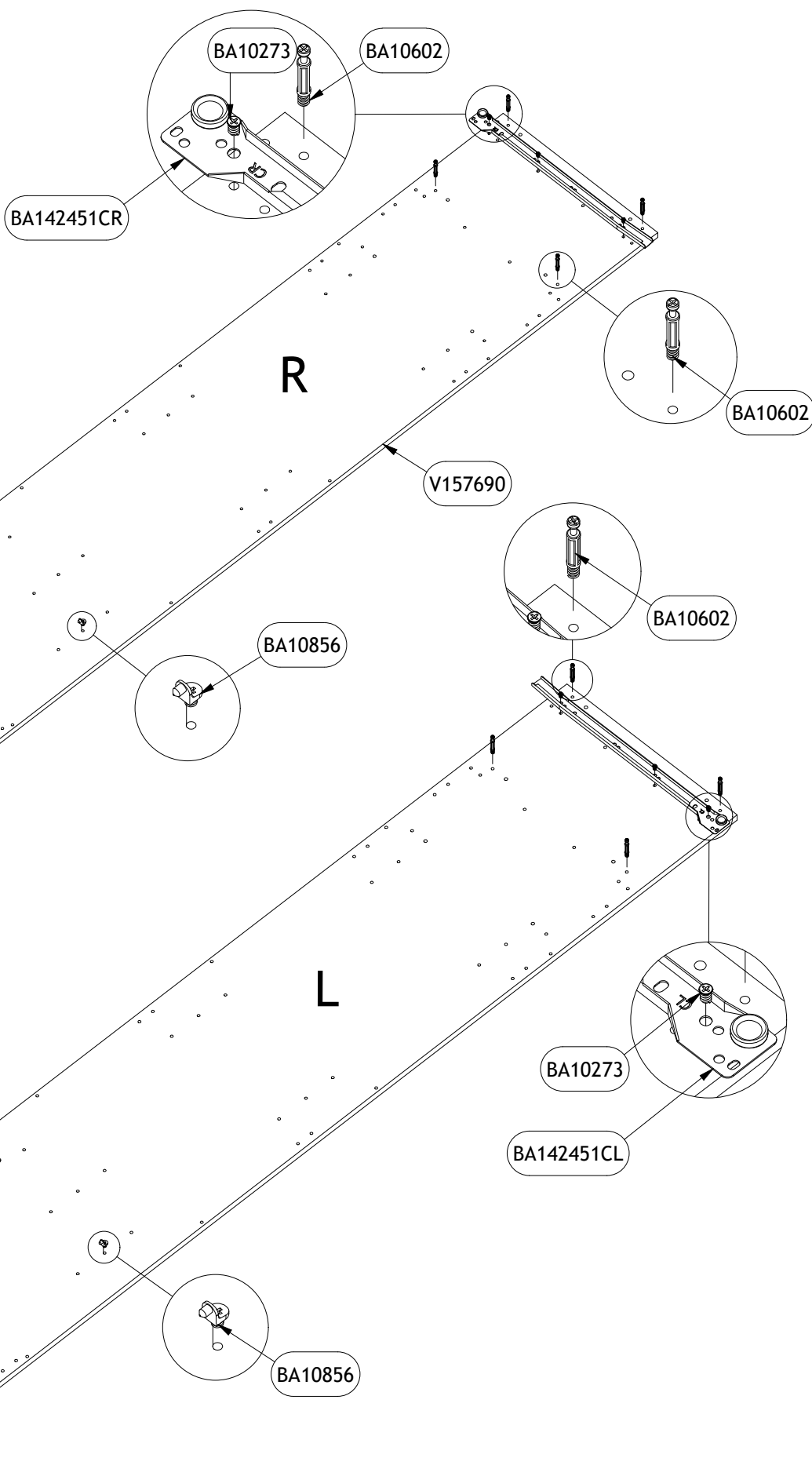
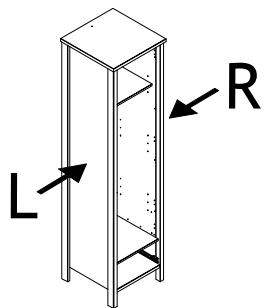
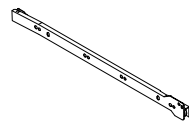
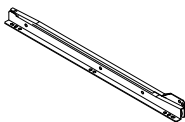
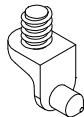
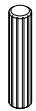
BA10400 x 16 ø6x30 mm	BA10602 x 14 5x34/8 mm	BA10597 x 14 ø12x10 mm	BA10524 x 3 ø26/10,5 mm	BA10120 x 6 ø3,5x12 mm	BA10532 x 3 0 mm/37 mm
					
BA10501 x 2 ø30x23,5 mm	BA10223 x 2 M4x22 mm	BA10708 x 1 41x20 mm	BA10112 x 3 ø3,5x16 mm	BA10709 x 1 35x12 mm	BA10102 x 3 ø3,0x12 mm
					
BA10070 x 20 ø3,5x30 mm	BA10833 x 12 15x15x10 mm	BA10856 x 4 14x10x14 mm	BA10731 x 2 15x22 mm	BA14685 x 1 76x15x31 mm	BA10170 x 4 ø4,0x35 mm
					
BA10103 x 4 ø3,0x12 mm	BA10273 x 6 ø6,3x9 mm	B142451-H x 1 450 mm	B142451-Vx 1 450 mm	BA103480 x 8 ø16 mm	
					

1

BA10400 x 4 BA10856 x 4 BA10602 x 8 B142451-H x 1 B142451-Vx 1 BA10273 x 6
ø6x30 mm 14x10x14 mm ø5x34/8 mm 450 mm 450 mm ø6,3x9 mm

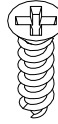
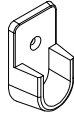


374117

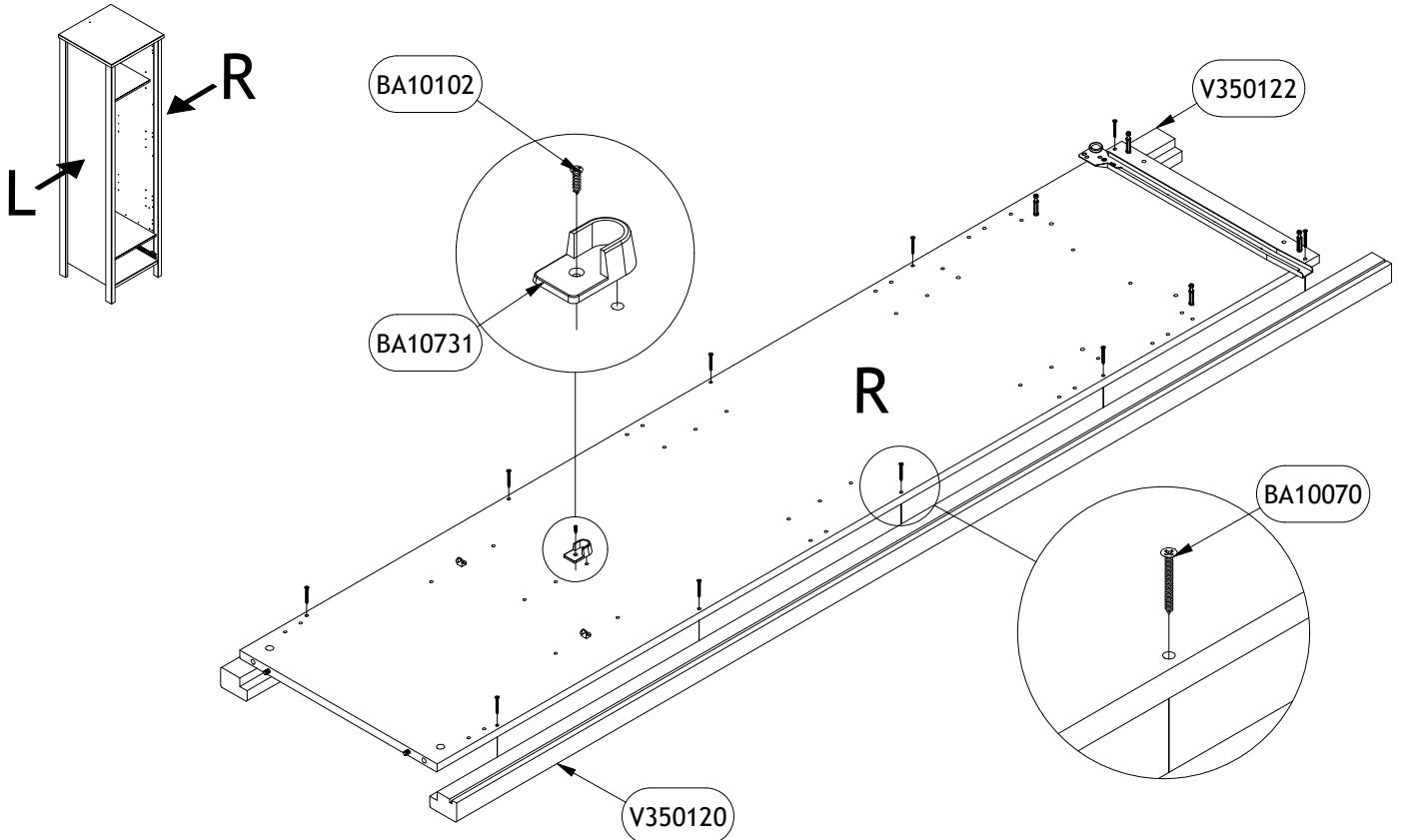


2

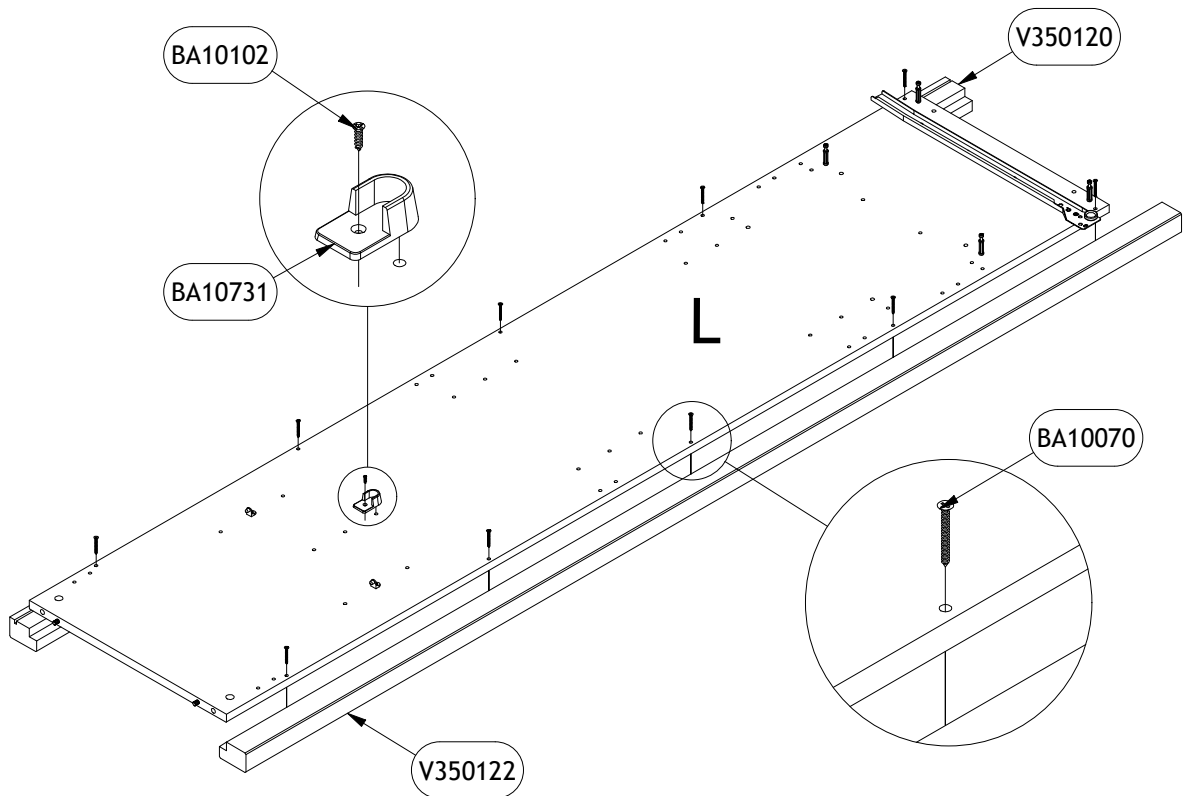
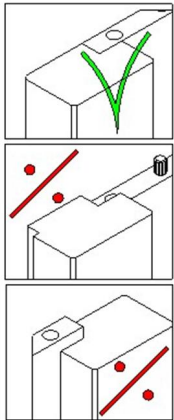
BA10070 x 20 BA10731 x 2 BA10102 x 2
ø3,5x30 mm 15x22 mm ø3,0x12 mm



374117

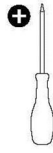


OBS!

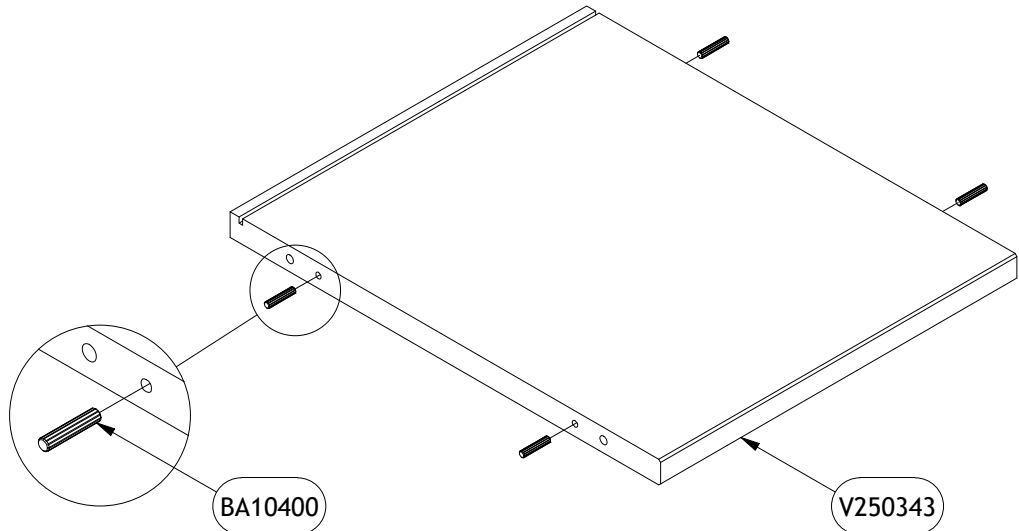
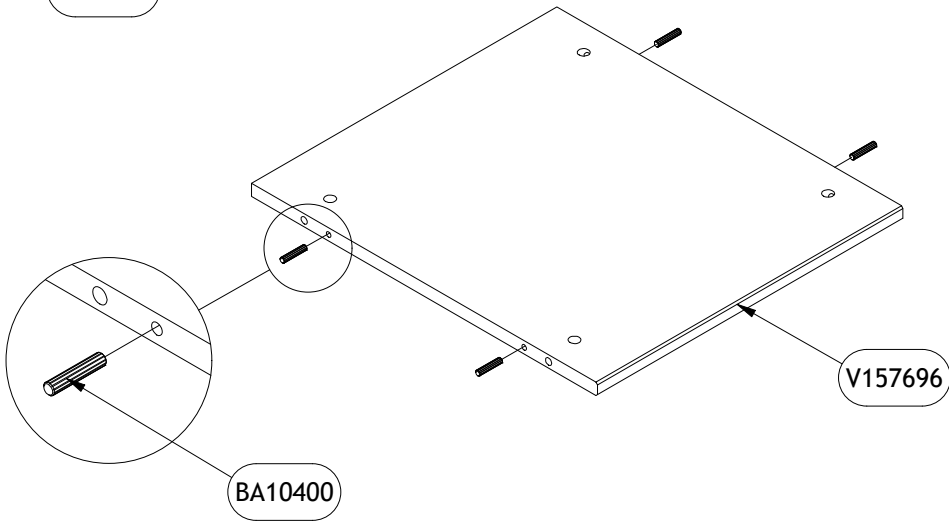
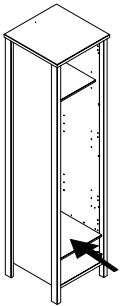
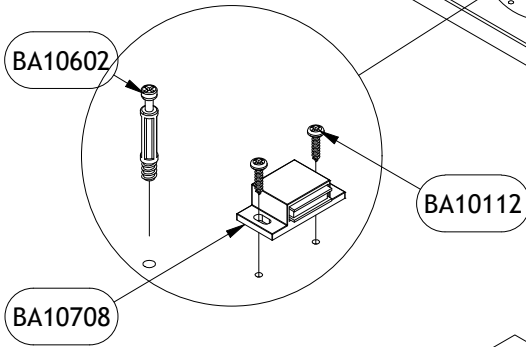
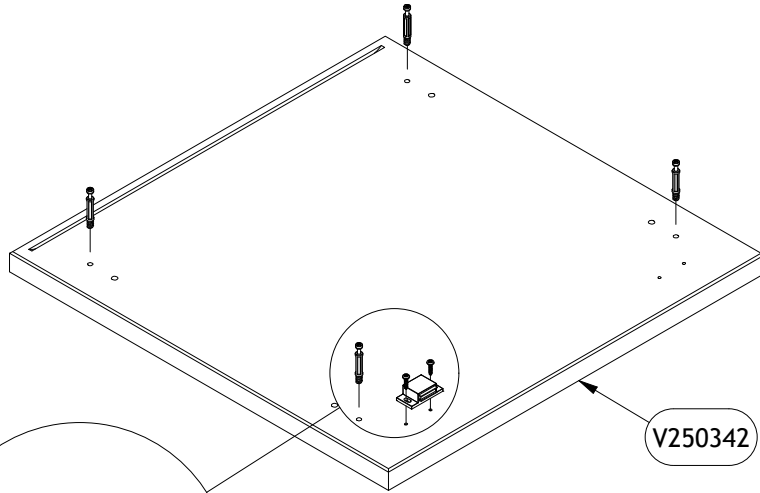
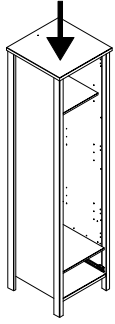
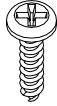
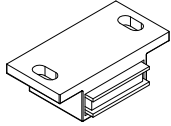
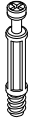


3

BA10602 x 4 BA10708 x 1 BA10112 x 2 BA10400 x 8
ø5x34/8 mm 41x20 mm ø3,5x16 mm ø6x30 mm

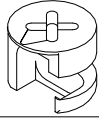


374117

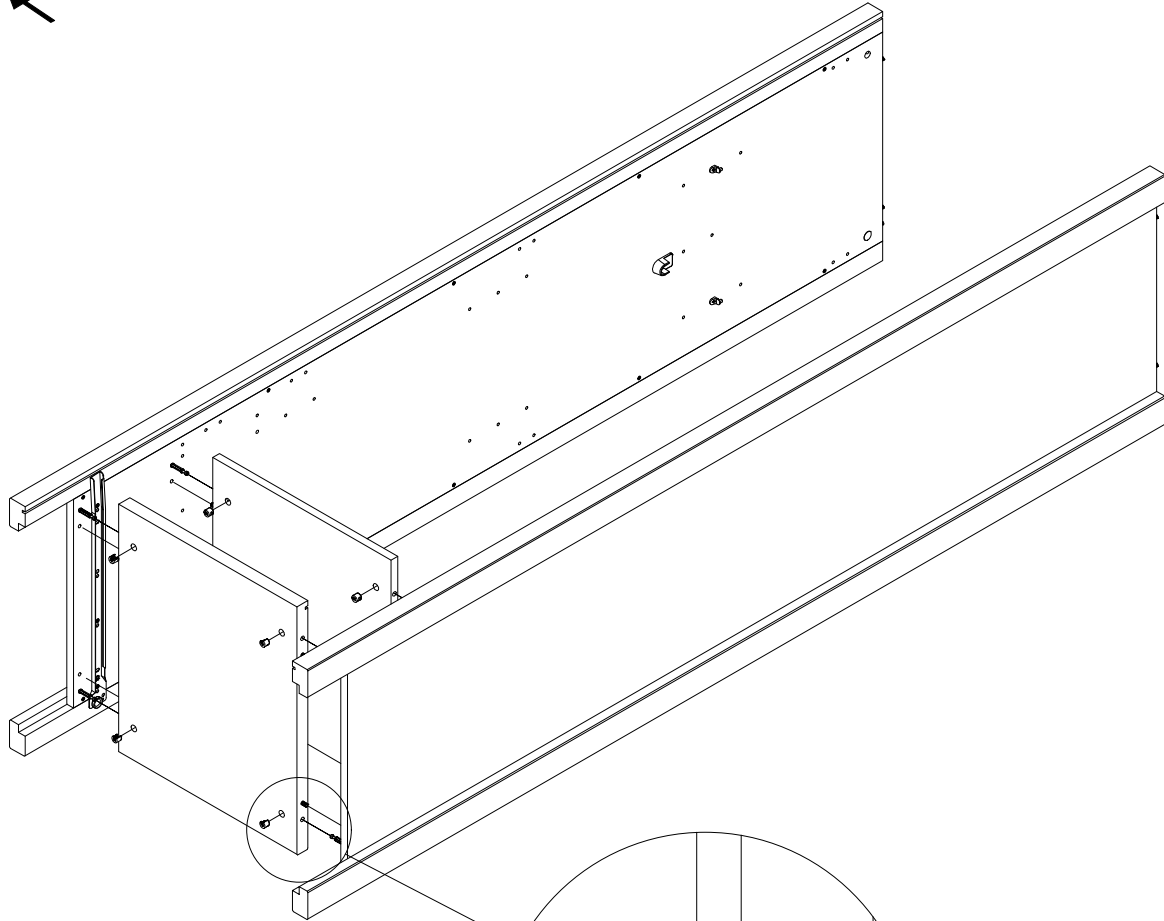
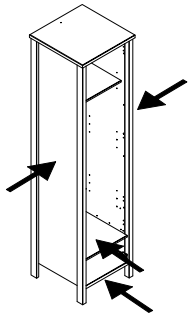


4

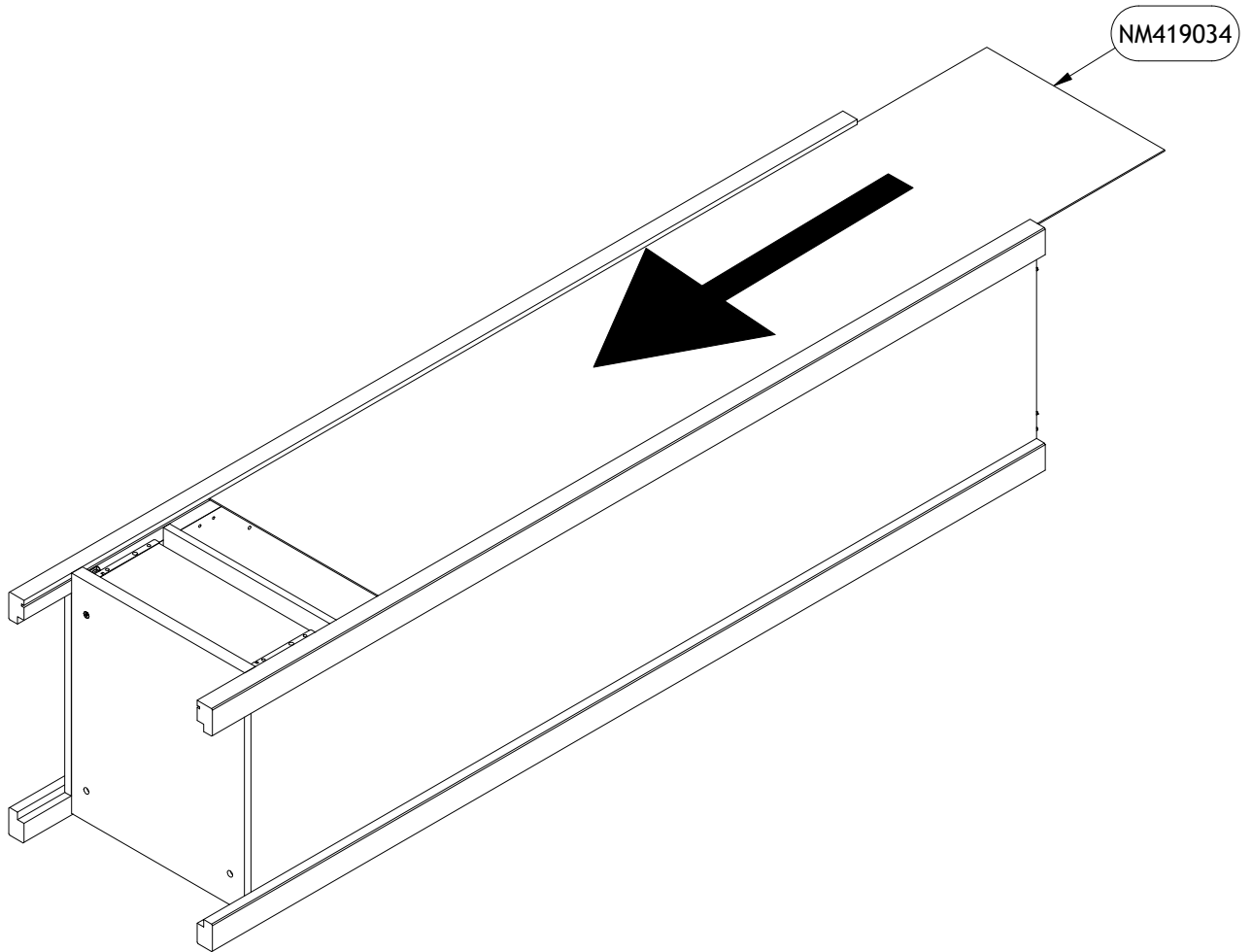
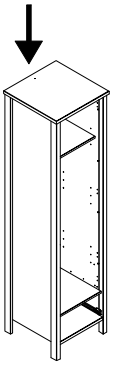
BA10597 x 8
ø12x10,2 mm



374117

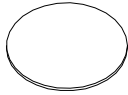
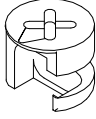


BA10597

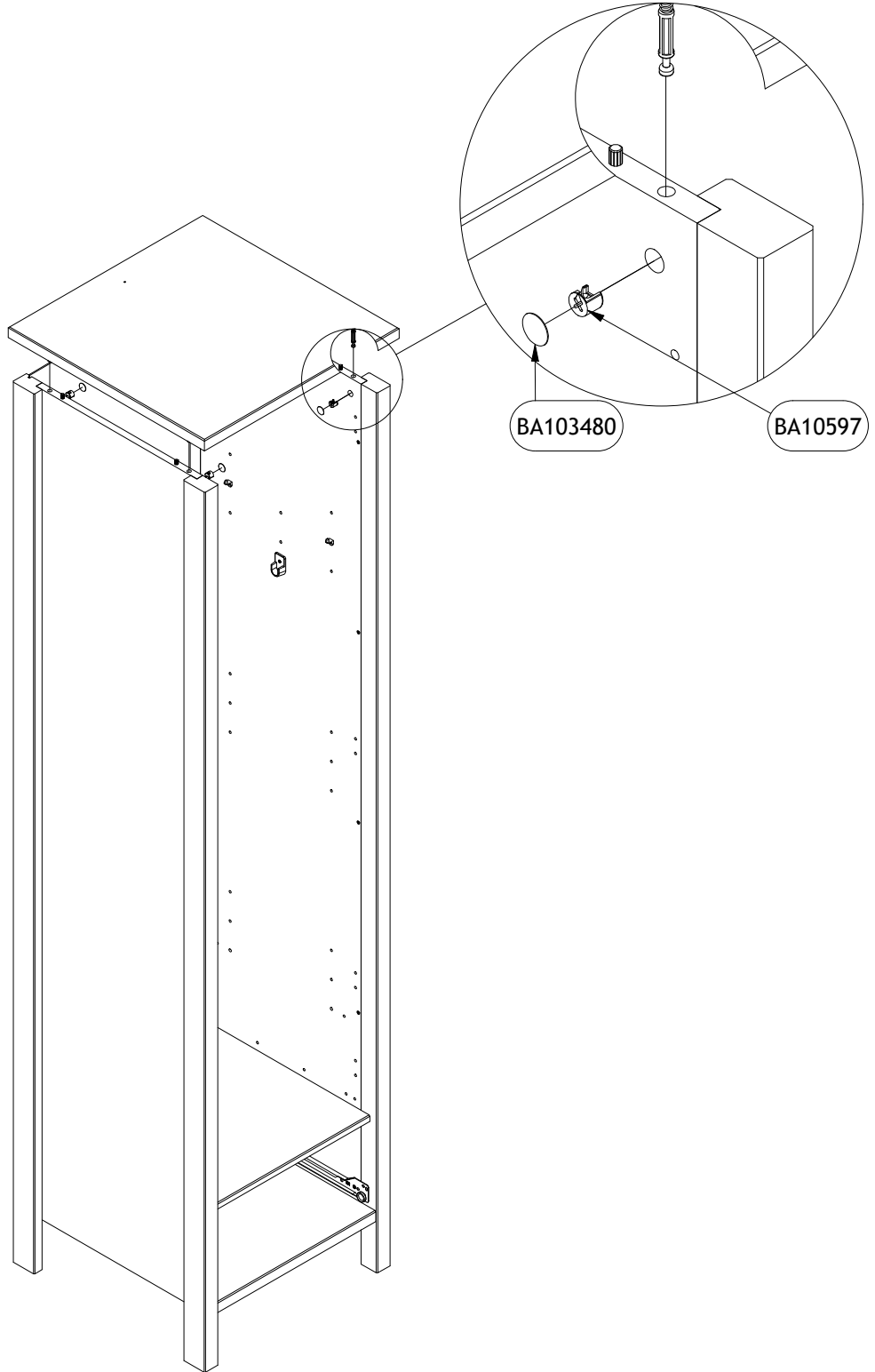
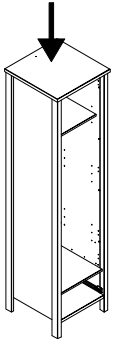


6

BA10597 x 4 BA103480 x 4
ø12x10,2 mm ø16 mm

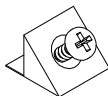


374117

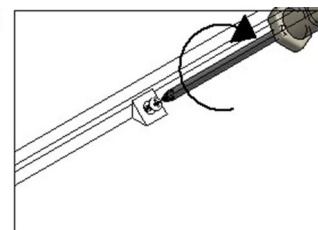
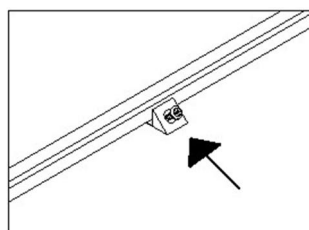
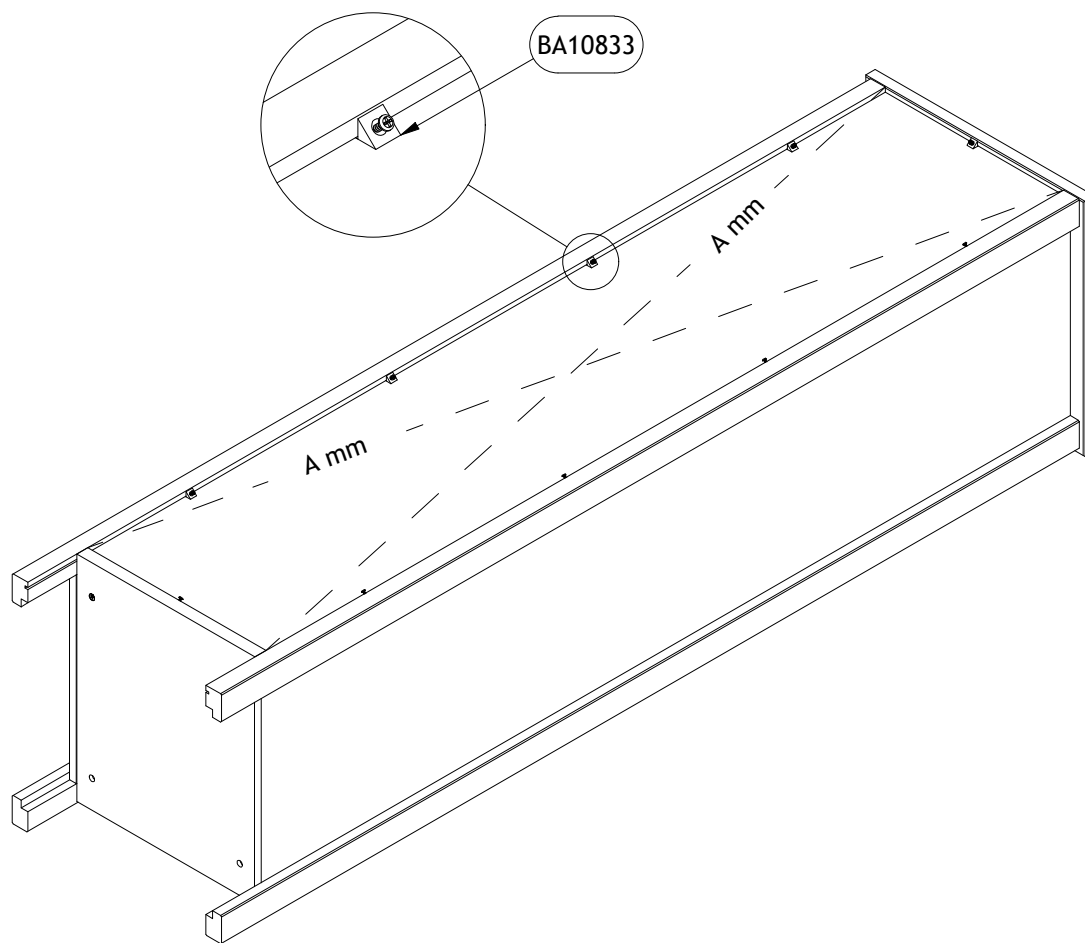


7

BA10833 x 10
15x15x10 mm

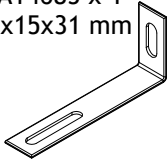


374117

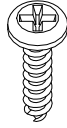


8

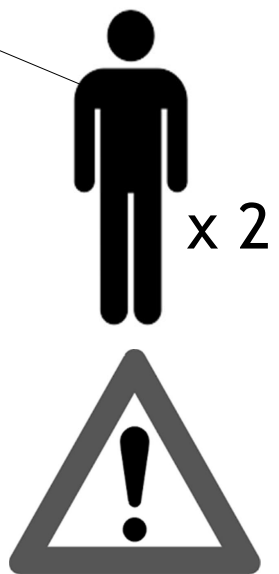
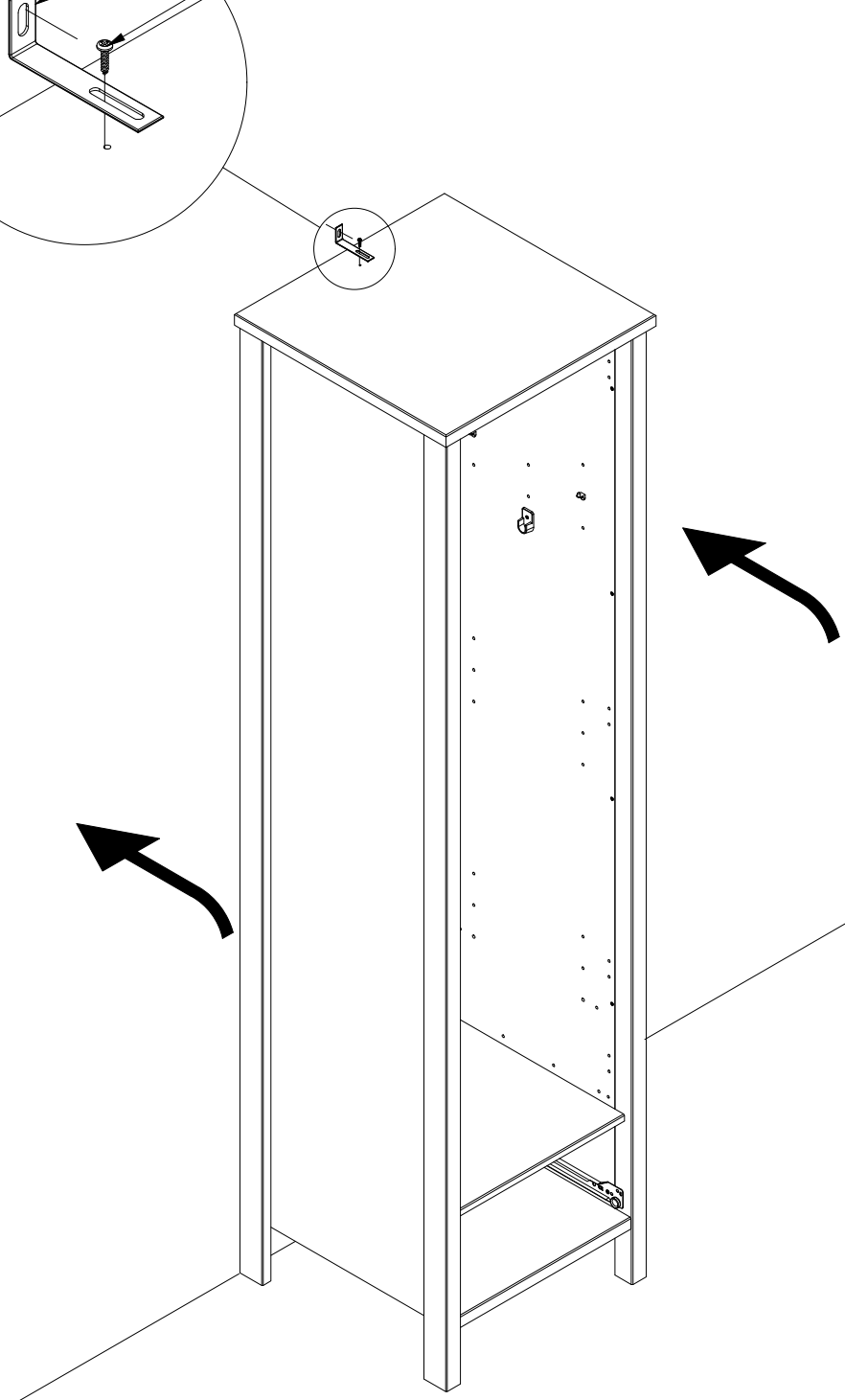
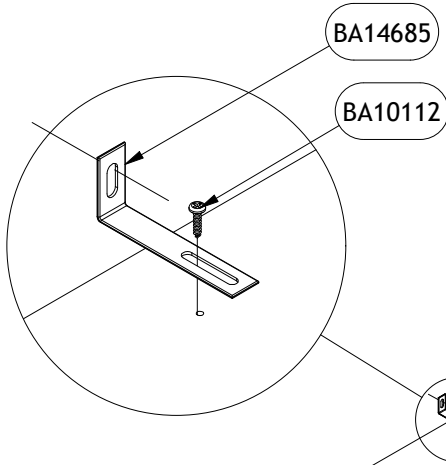
BA14685 x 1
76x15x31 mm

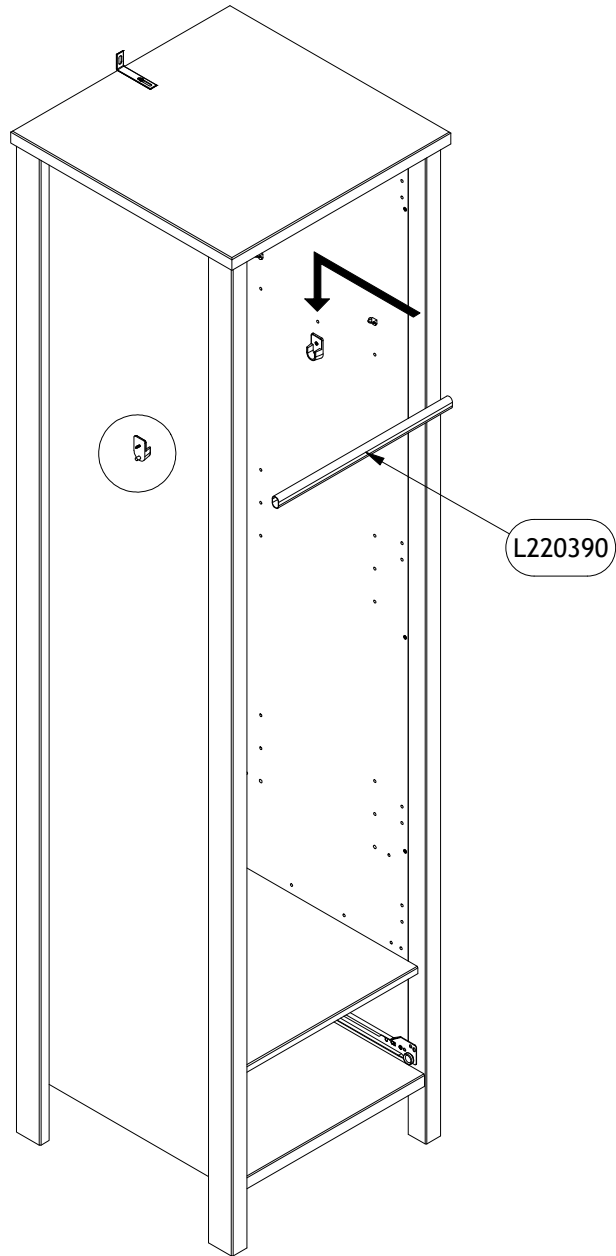


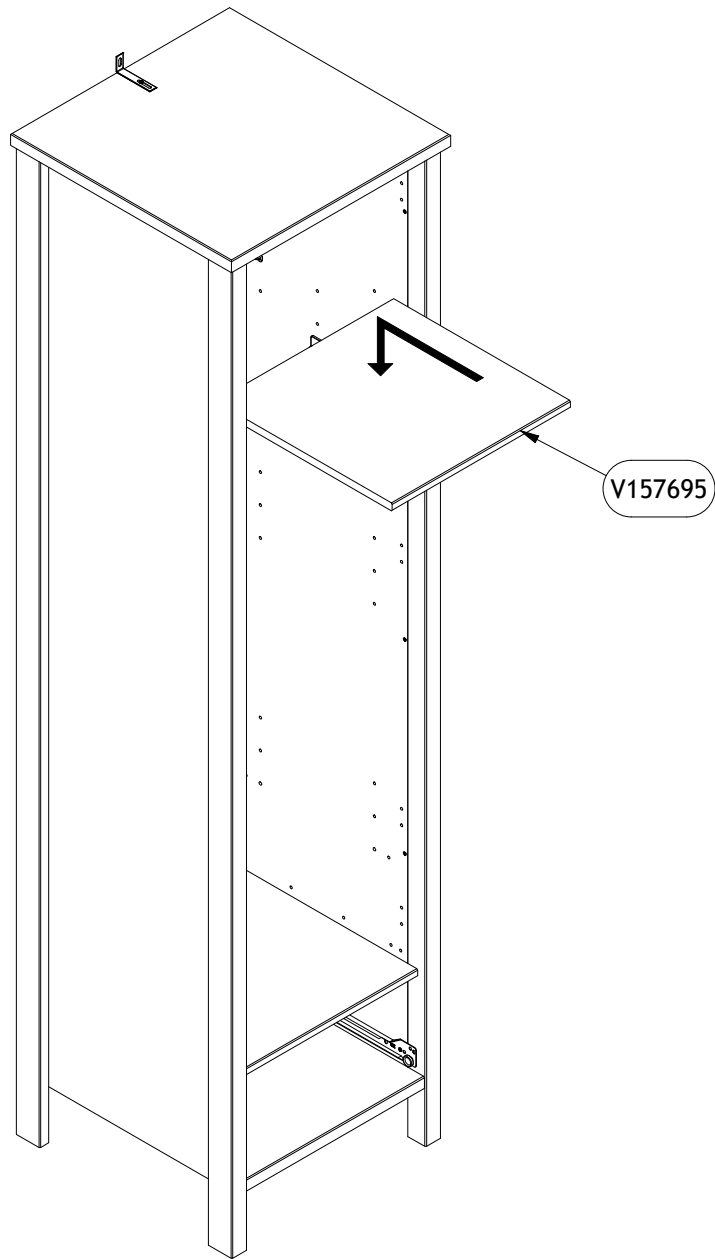
BA10112 x 1
ø3,5x16 mm



374117

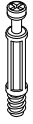




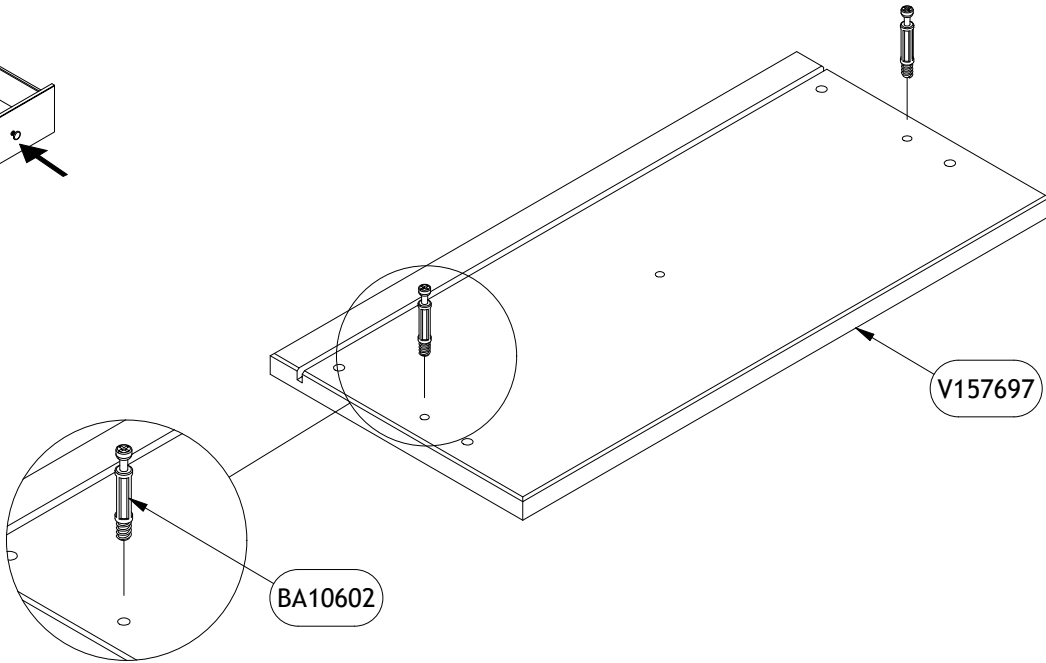
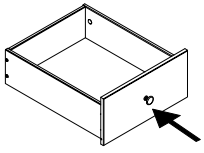


11

BA10602 x 2
ø5x34/8 mm

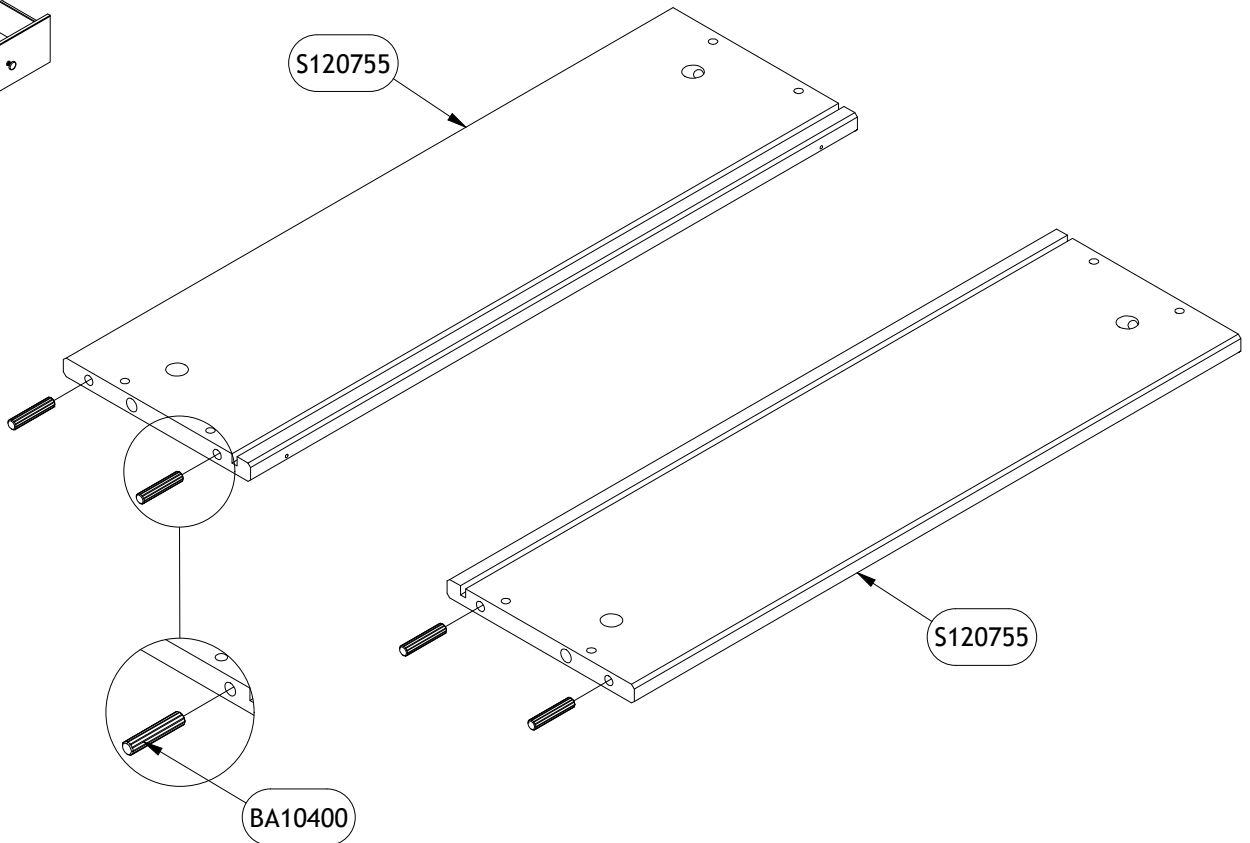
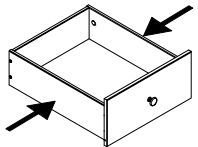
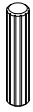


374117



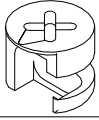
12

BA10400 x 4
ø6x30 mm

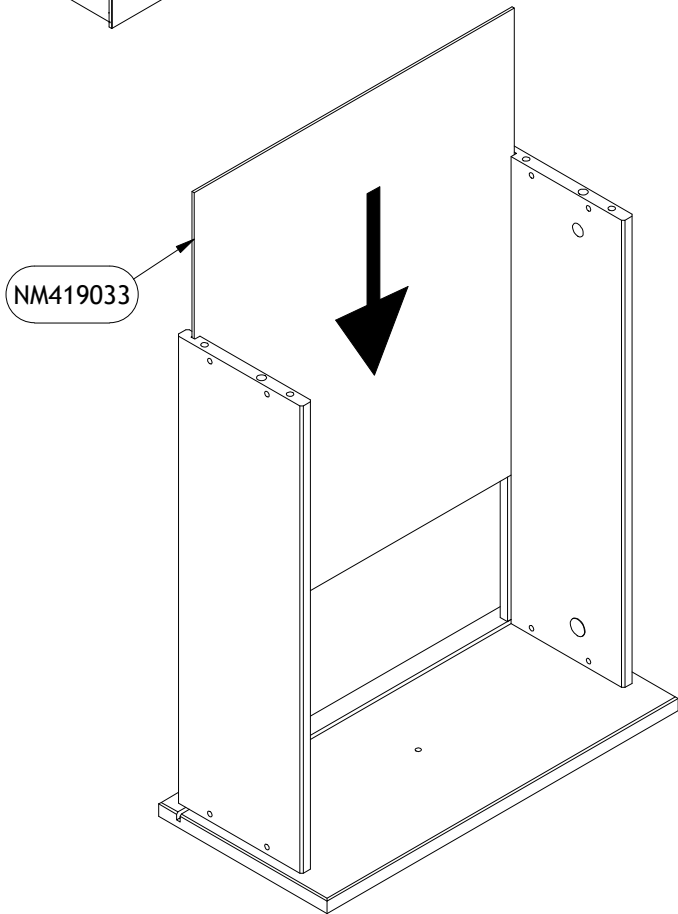
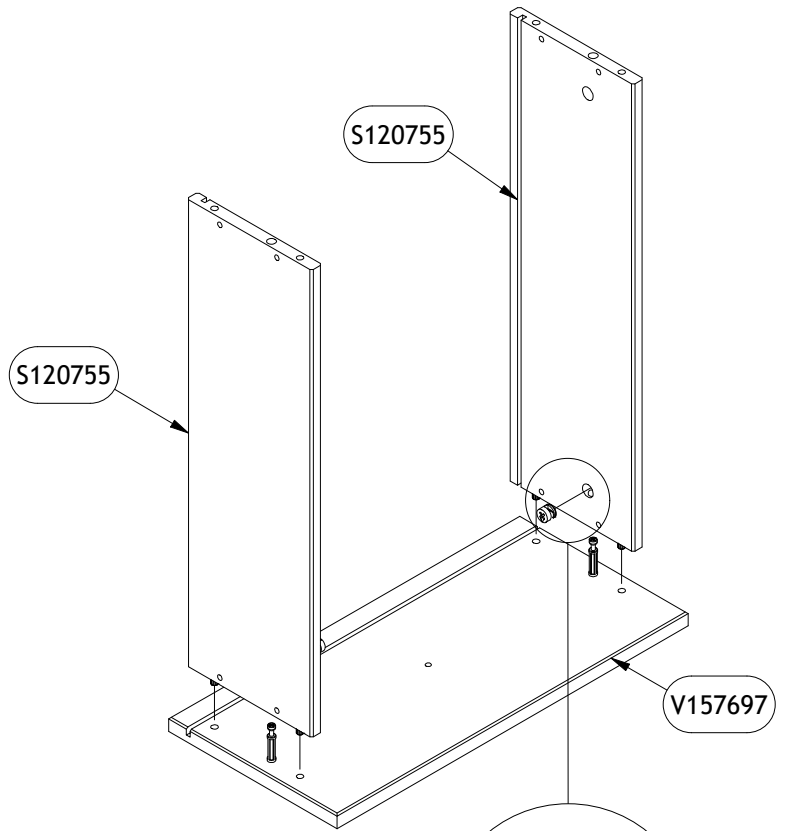
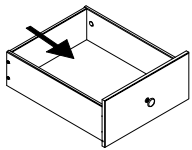
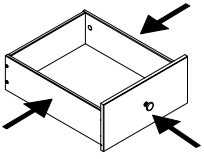


13

BA10597 x 2
ø12x10,2 mm

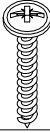


374117

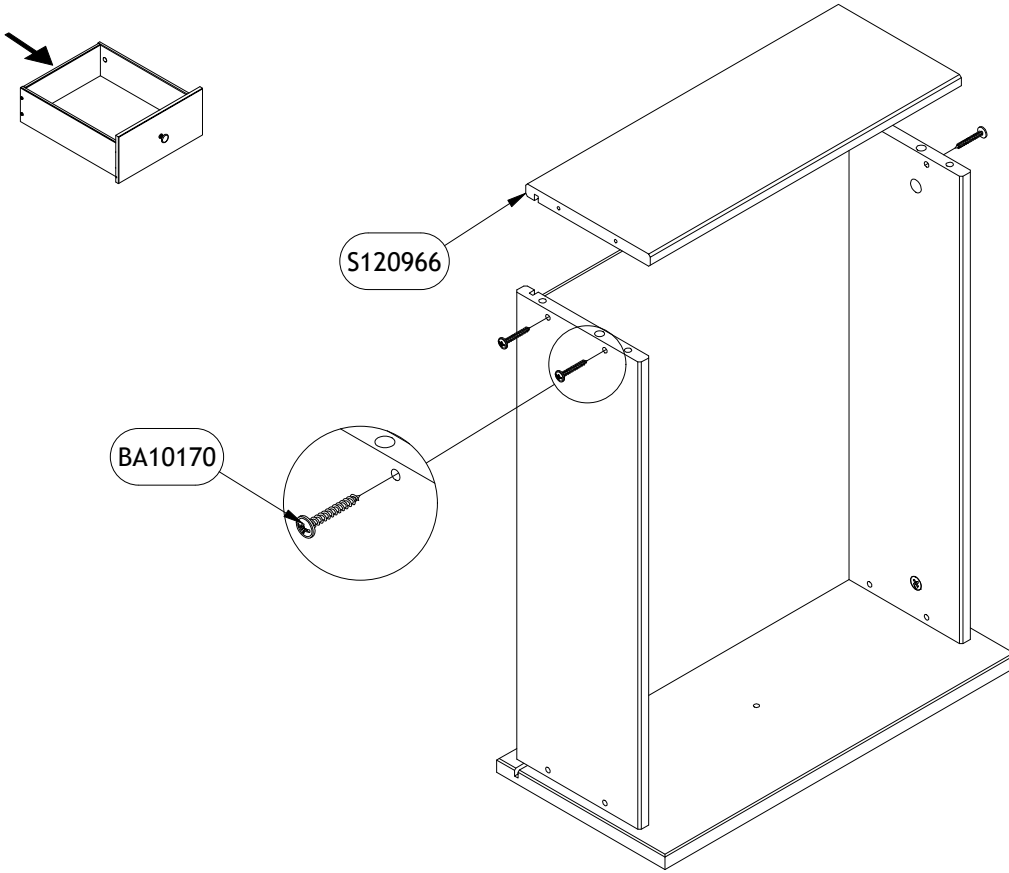


14

BA10170 x 4
ø4,0x35 mm

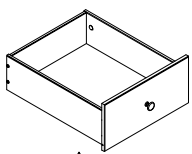
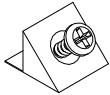


374117

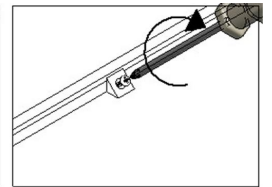
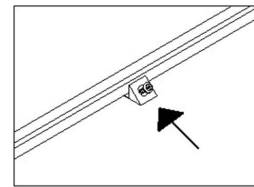
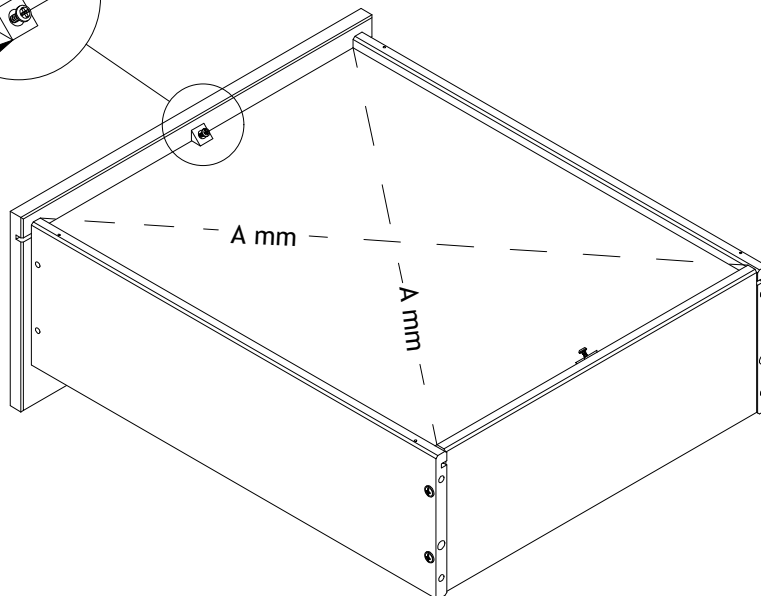
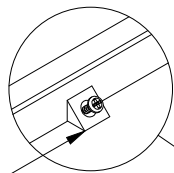


15

BA10833 x 2
15x15x10 mm

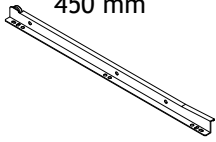


BA10833

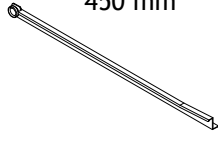


16

B142451-H x 1
450 mm



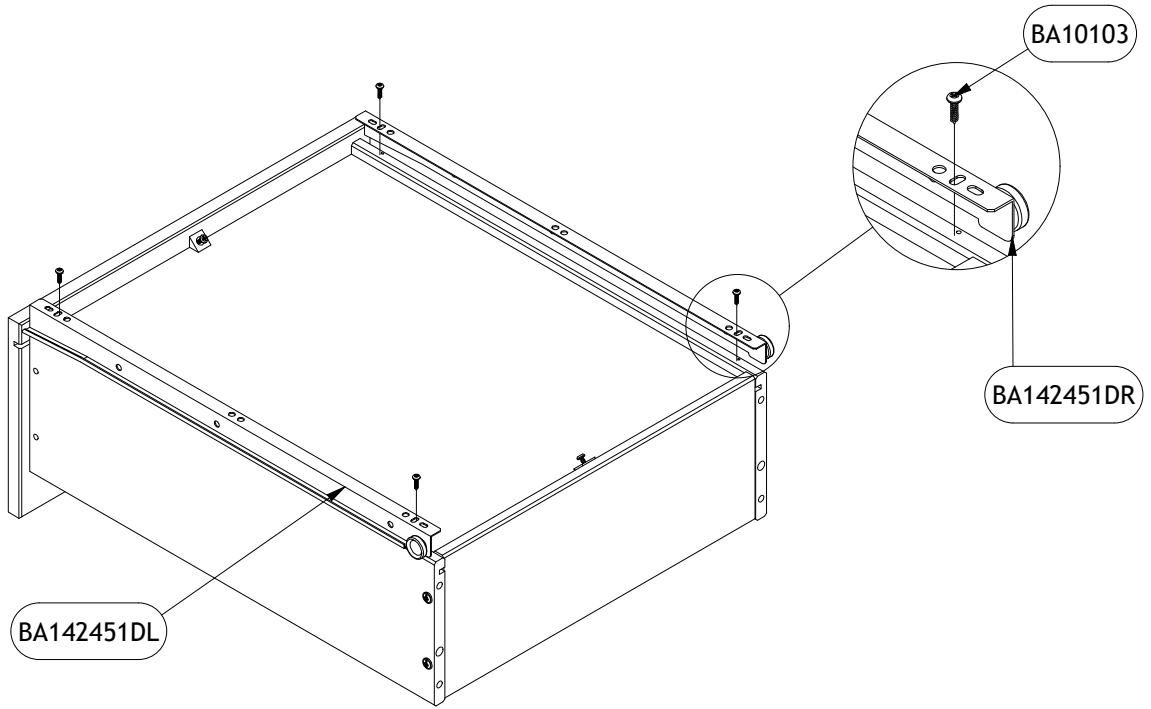
B142451-V x 1
450 mm



BA10103 x 4
ø3,0x12 mm

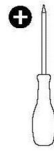
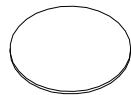


374117



17

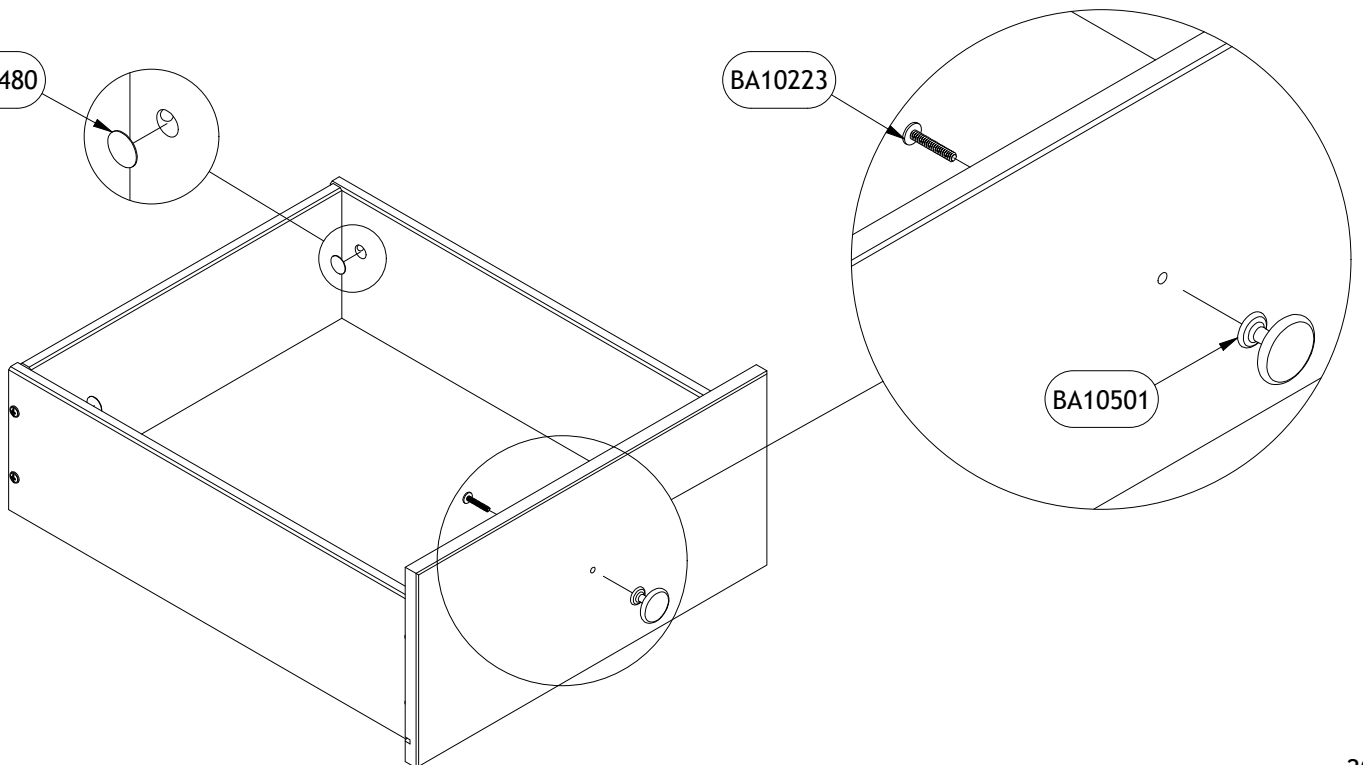
BA10501 x 1 BA10223 x 1 BA103480 x 4
ø30x23,5 mm M4x22 mm ø16 mm

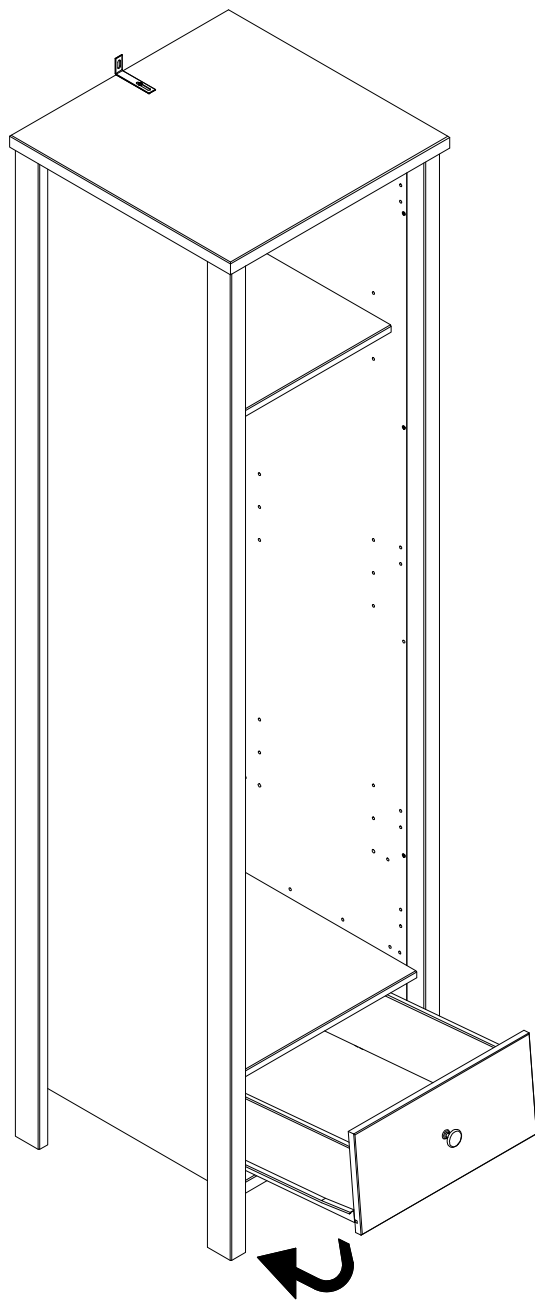


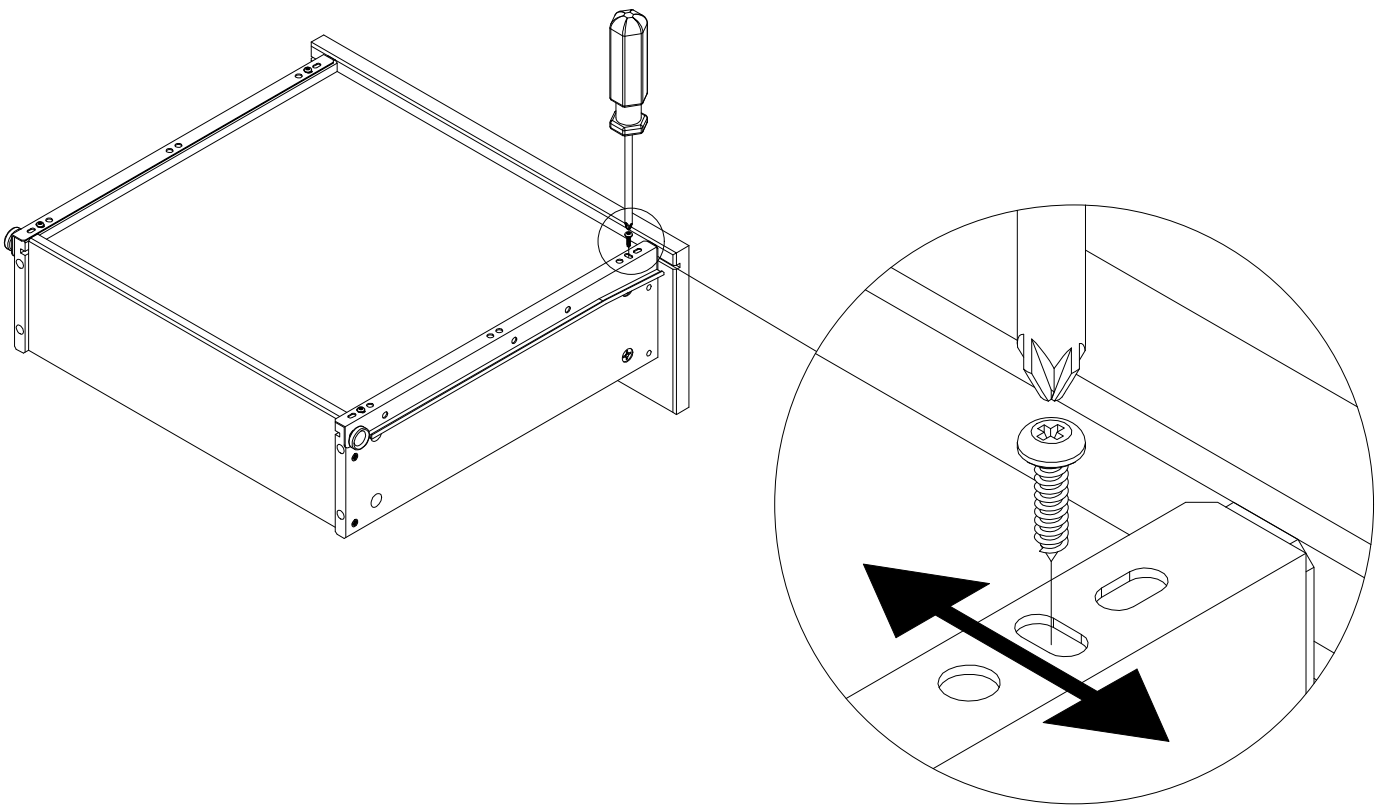
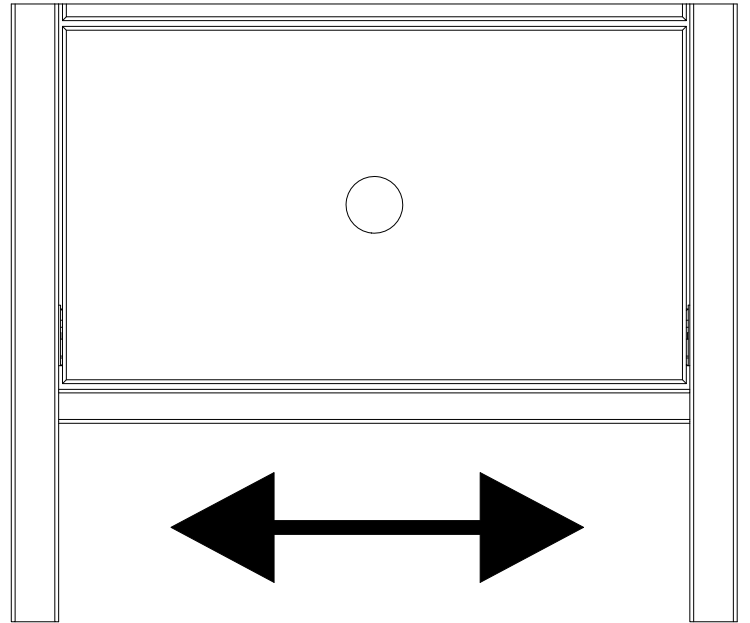
BA103480

BA10223

BA10501

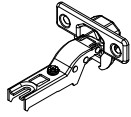




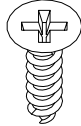


20

BA10524 x 3
ø26/10,5 mm



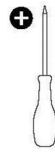
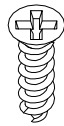
BA10120 x 6
ø3,5x12 mm



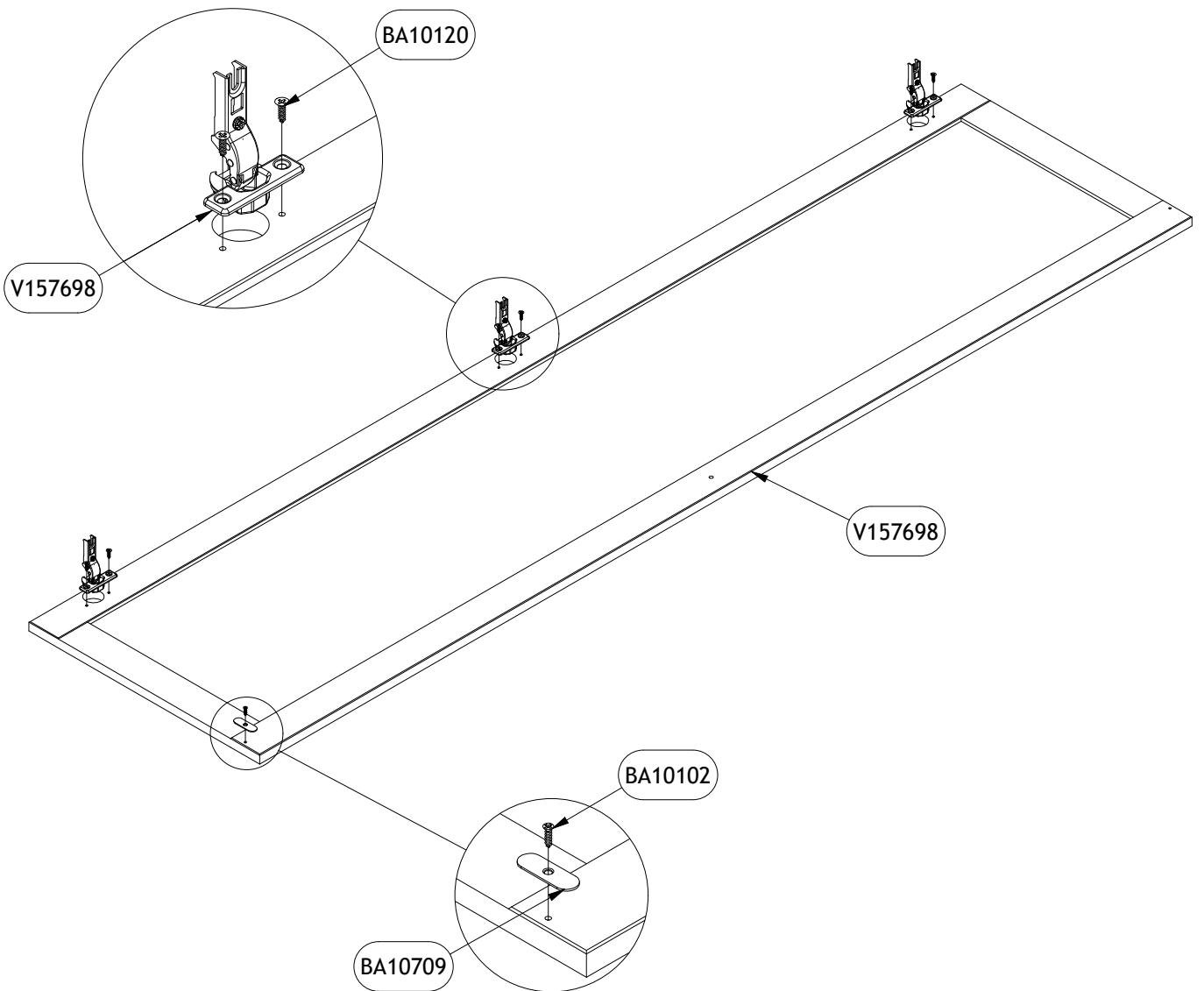
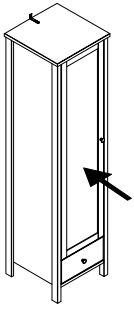
BA10709 x 1
35x12 mm



BA10102 x 1
ø3,0x12 mm

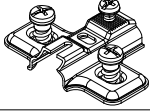


374117

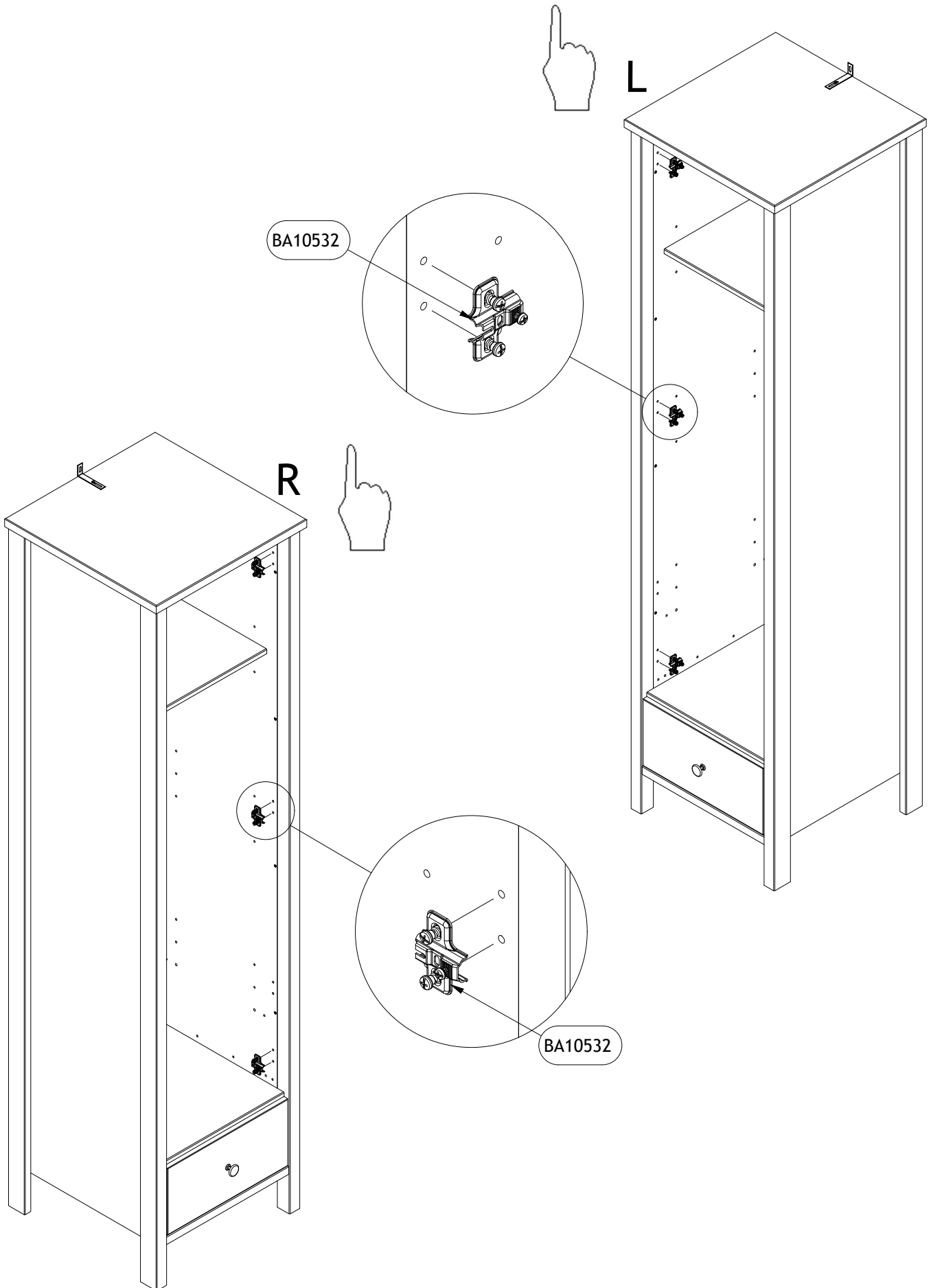


21

BA10532 x 3
0 mm/37 mm

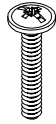
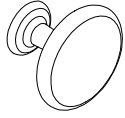


374117

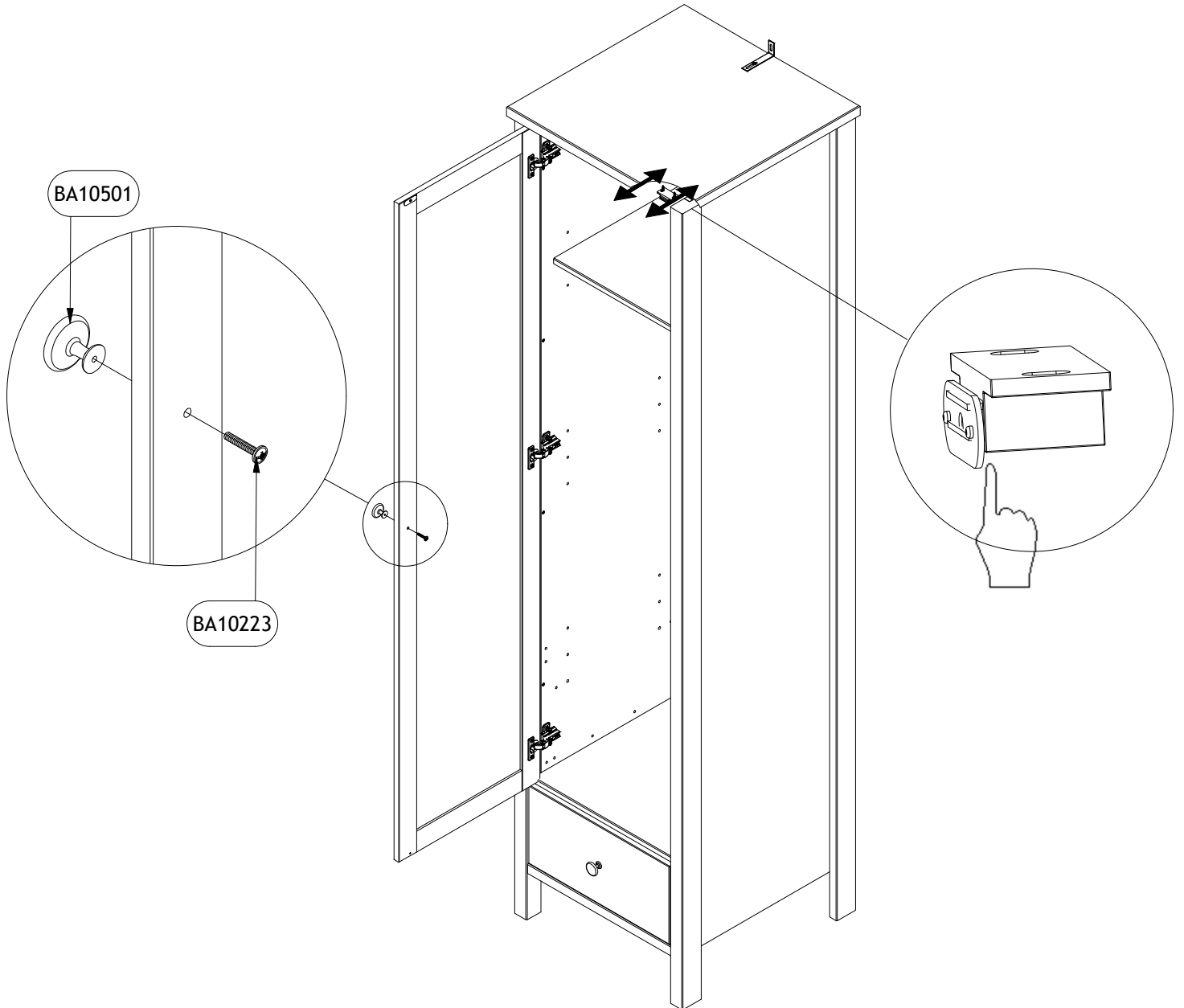
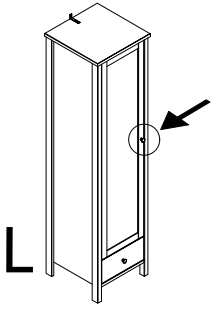


22

BA10501 x 1 BA10223 x 1
ø30x23,5 mm M4x22 mm

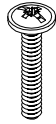
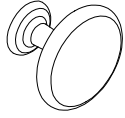


374117

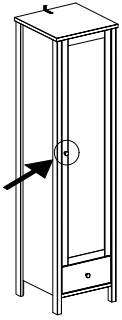


23

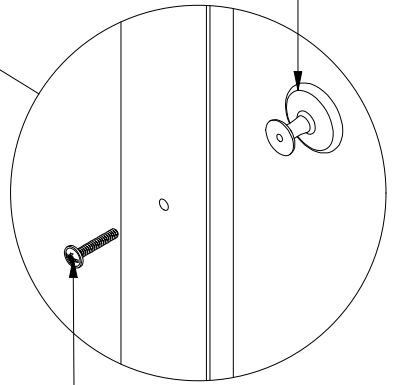
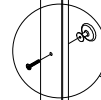
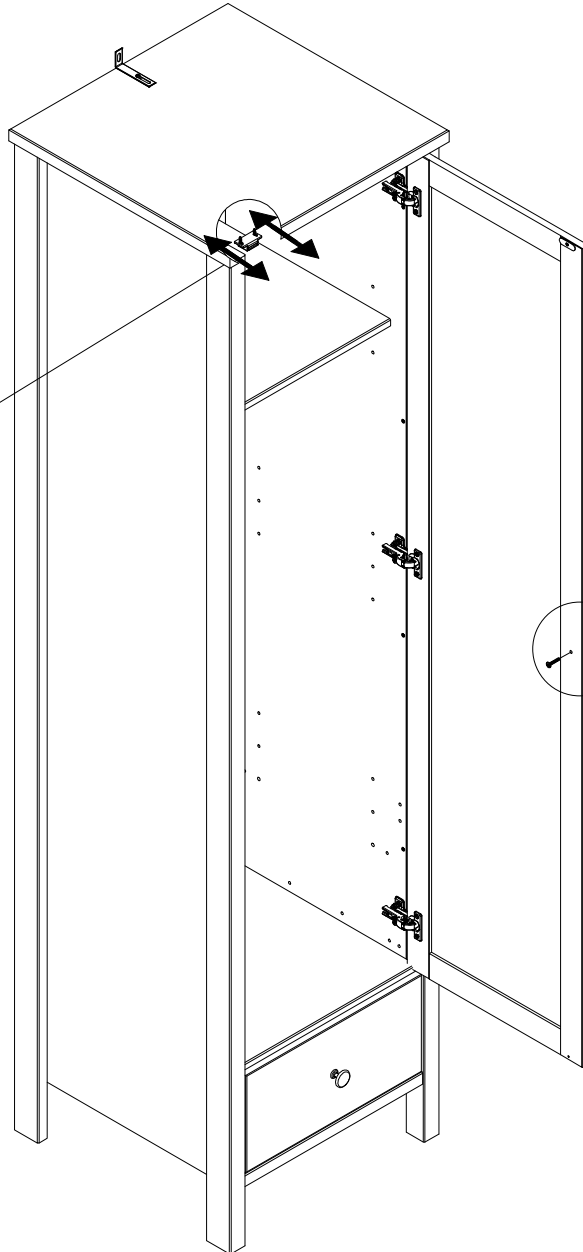
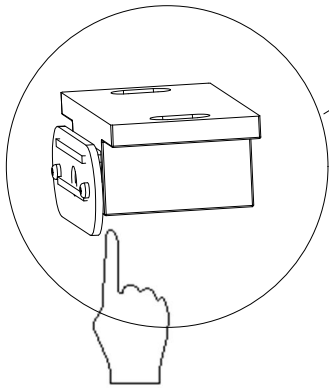
BA10501 x 1 BA10223 x 1
ø30x23,5 mm M4x22 mm



374117

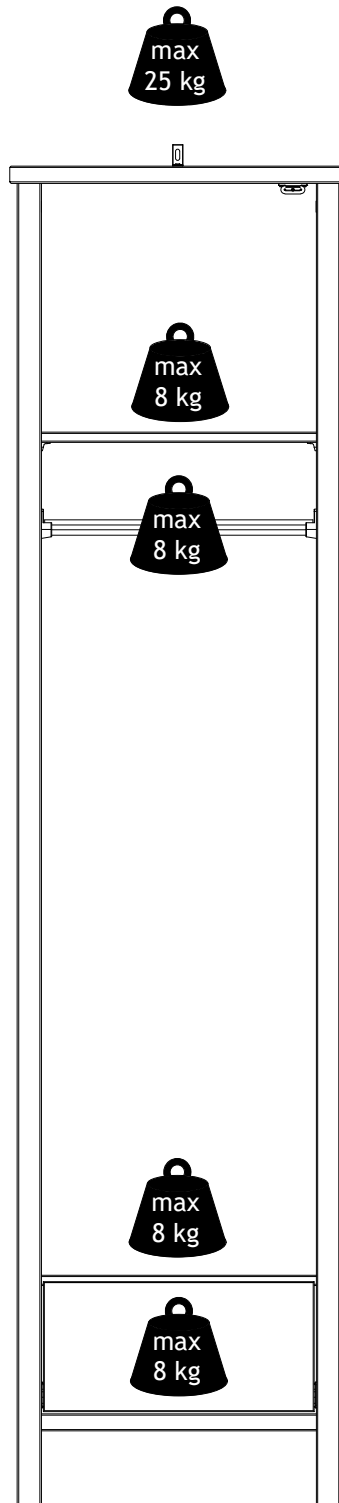


R

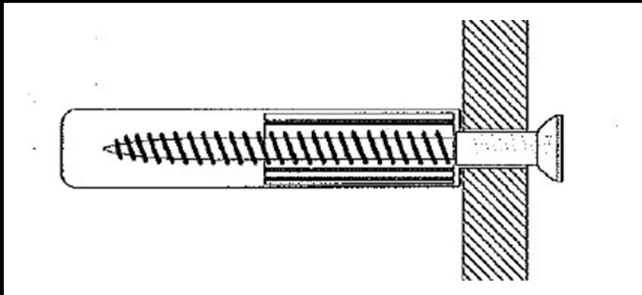


BA10501

BA10223




Wall Mounting & Fixings



Important:

When drilling into walls always check that there are no hidden wires or pipes ect. Make sure that the screws and wall plugs being used are suitable for supporting your unit. Consult a qualified tradesperson if you are unsure.

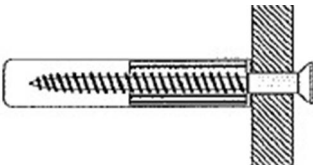
HINTS:

- 1) General Rule  Always use a larger screw and a wall plug if you are not sure.
- 2) Ensure you use the recommended drill bit to match the wall plug and hole size.
- 3) Ensure you drill the hole horizontally, do not force the drill or enlarge the hole.
- 4) Take extra care when drilling high walls, ceilings and ceramic tiles. Ensure the plug is fitting below the ceramic tile to avoid splitting or cracking.
- 5) Ensure wall plugs are well fitted and are a tight fit in the drilled hole.

Types of walls

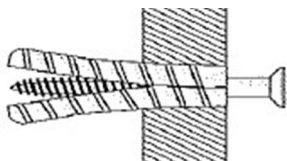
You can use one of the following types of wall plug if your walls are made of brick, breeze block, concrete, stone, wood or plaster board.

No. 1 "Standard" Wall Plug General Wall Materials.



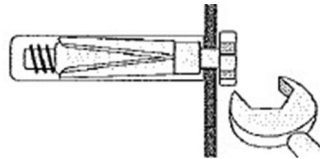
These come in various sizes and are made from plastic or sometimes wood fiber.

No. 2 "General Purpose" Wall Plug Aerated/Breeze Block.



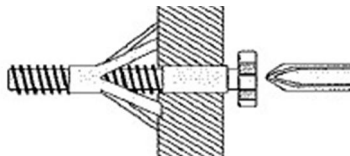
General aerated blocks should not be used to support heavy loads, use a specialist fitting in this case. For light loads, a General Purpose Plug can be used.

No. 3 "Shield Anchor" Wall Plug Heavy loads.



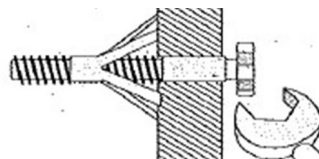
For use with heavier loads such as TV & HiFi Speakers and Satellite Dishes etc.

No. 4 "Cavity Fixing" Wall Plug.



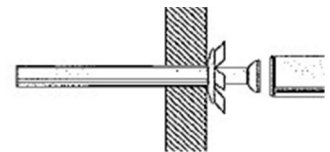
For use with plaster board partitions or hollow wooden doors.

No. 5 "Cavity Fixing Heavy Duty" Wall Plug.



For use when fitting or supporting heavy loads such as shelving, wall cabinets, coat racks.

No. 6 "Hammer Fixing" Wall plug.



For use with walls stuck with plaster board. The hammer fixing allows it to be fixed to the wall rather than the plaster board. Always check the fixing is secure to the retaining wall.

Care & Maintenance



SAFETY

Always check the fitting and location to ensure your safety in and around the home.

Care & Maintenance



FITTING

From time to time check the fitting to ensure the wall plugs or screws do not become loose.