

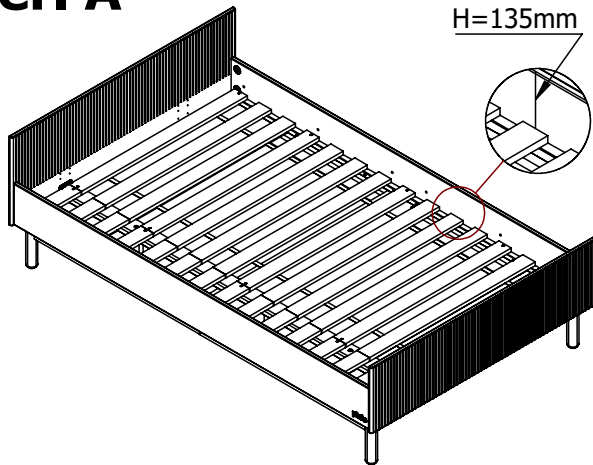
Miloo BED 200x120

DE: Montageanleitung
GB: Assembly instructions
PL: Instrukcja montażu
SE: Monteringsanvisningar
SI: Navodila za montažo

CZ: Návod k montáži
NL: Montagehandleiding
SK: Návod na montáž
UA: Керівництво з монтажу
HR: Upute za montažu

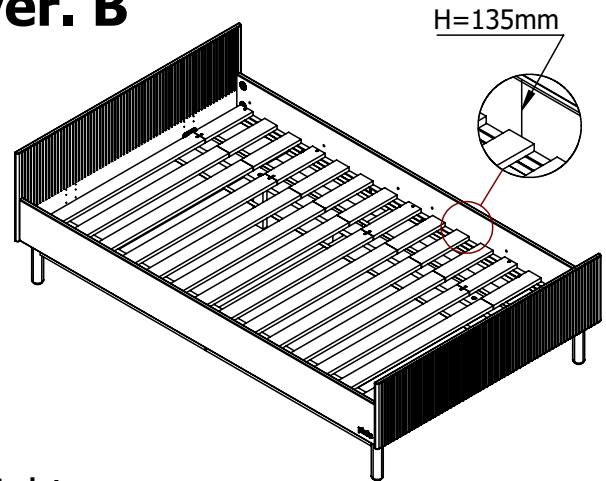
ES: instrucciones de montaje
FR: Notice de montage
RO: Instrucțiuni de montaj
GR: οδηγίες συναρμολόγησης

ver. A



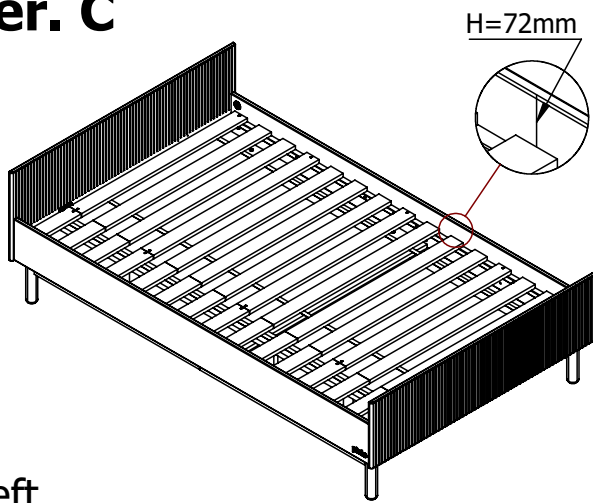
Left

ver. B



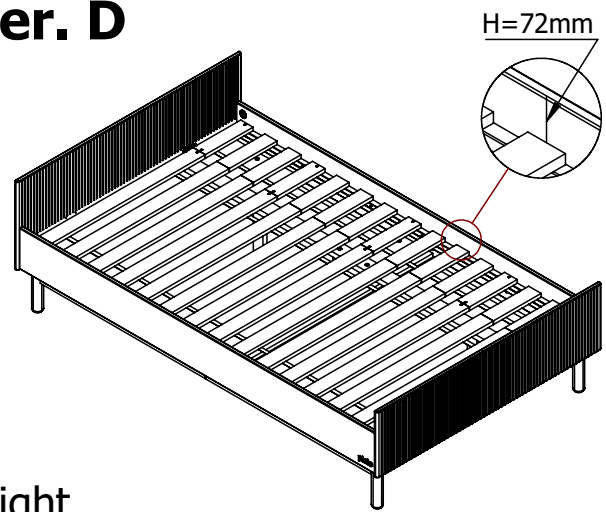
Right

ver. C

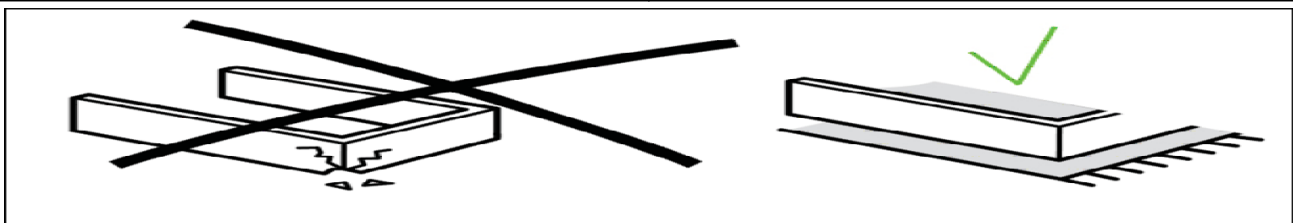


Left

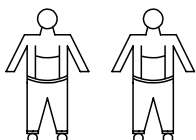
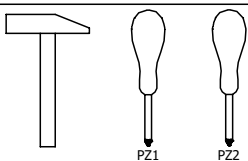
ver. D



Right



Narzędzia
Tools required
Outilsage nécessaire
Werkzeuge
Delovno orodje
Alat



Ostrzeżenie! Nie pozostawiać dzieci bez opieki w pobliżu mebli podczas montażu. Małe części, niebezpieczeństwo uduszenia.

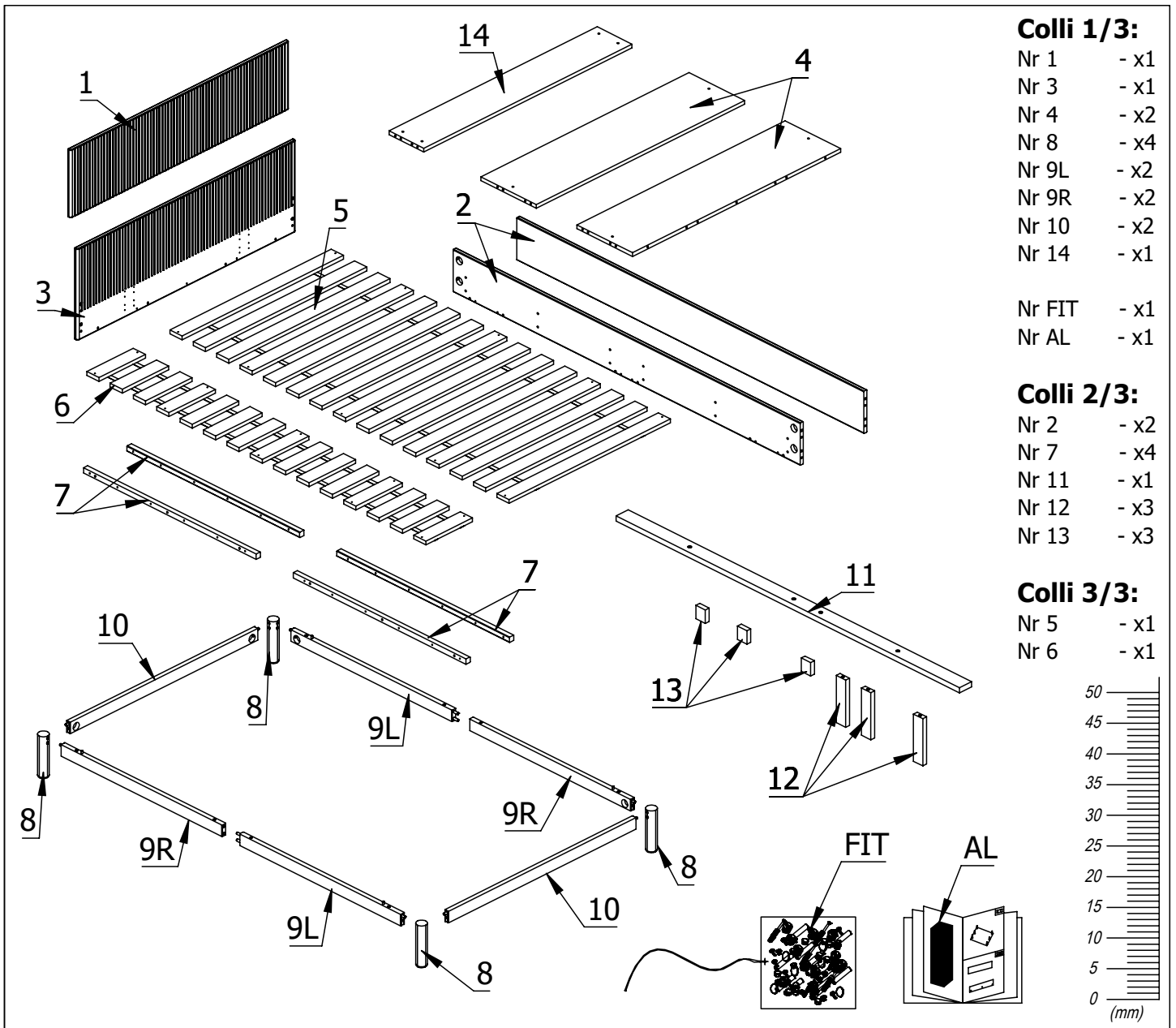
Warning! Do not leave children unattended near furniture during assembly. Small parts, danger of suffocation.

Achtung! Lassen Sie Kinder nicht unbeaufsichtigt in der Nähe von Möbel während der Installation. Kleine Teile, die Gefahr des Erstickens.

Attention! Ne laissez pas les enfants sans surveillance à proximité des meubles lors de leur montage. Les petites pièces peuvent présenter un risque de suffocation

Opozorilo! Otroka ne puščajte brez nadzora staršev med montažo.

Upozorenje! Dijete ne puštajte bez nadzora roditelja tijekom montaže.L



Colli 1/3:

- Nr 1 - x1
- Nr 3 - x1
- Nr 4 - x2
- Nr 8 - x4
- Nr 9L - x2
- Nr 9R - x2
- Nr 10 - x2
- Nr 14 - x1

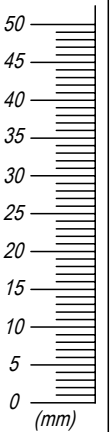
- Nr FIT - x1
- Nr AL - x1

Colli 2/3:

- Nr 2 - x2
- Nr 7 - x4
- Nr 11 - x1
- Nr 12 - x3
- Nr 13 - x3

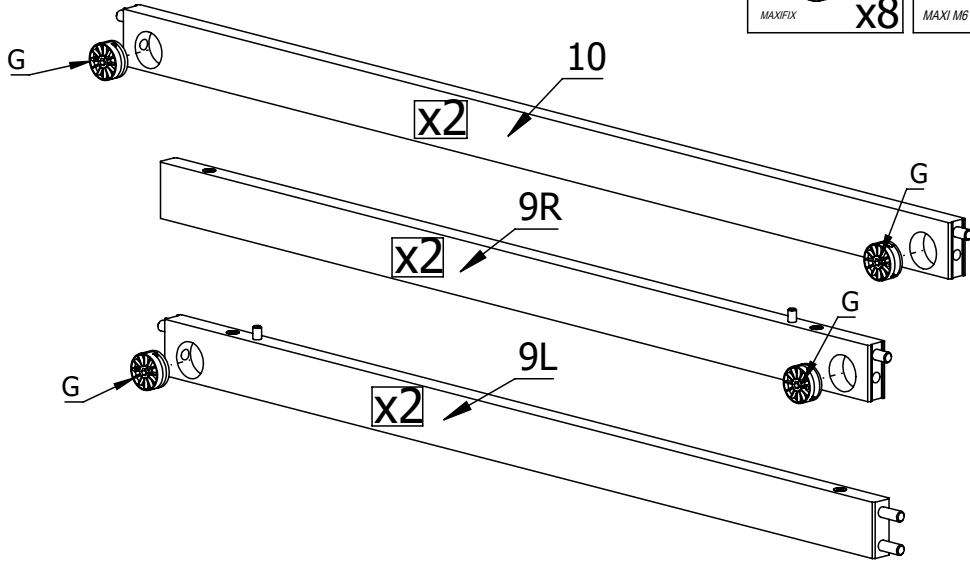
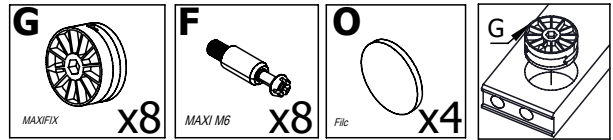
Colli 3/3:

- Nr 5 - x1
- Nr 6 - x1

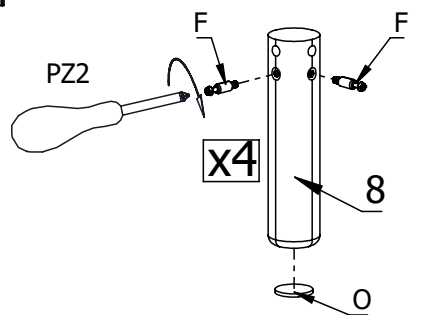


A1 Φ 7,8x40 x28	A2 Φ 7,8x32 x12	B L34/ST x18	C Φ 15/16 x18	D Φ M6x30 x8	E Φ M6x35 x3	F MAXI M6 x16
G MAXIFIX x16	H US Φ 3,5x30 x20	J US Φ 4,0x16 x12	K UP Φ 4,0x40 x24	L x2	M x2	N GLUE x2
O Filc x4	P Filc x3	LOGO pinio x1	SW4 x1	SW6 x1		

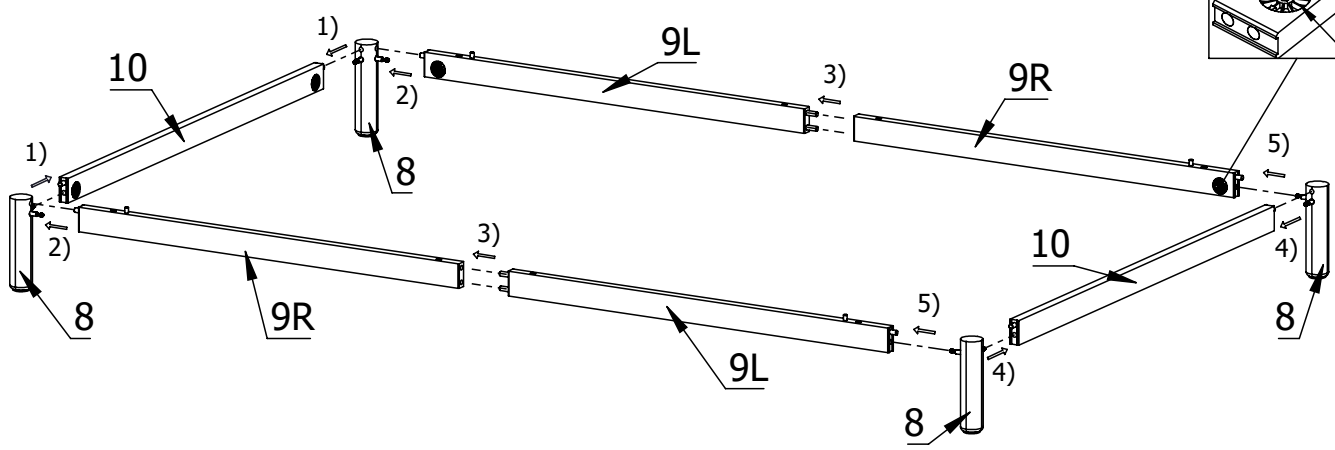
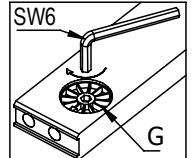
I ver. A / ver. B / ver. C / ver. D



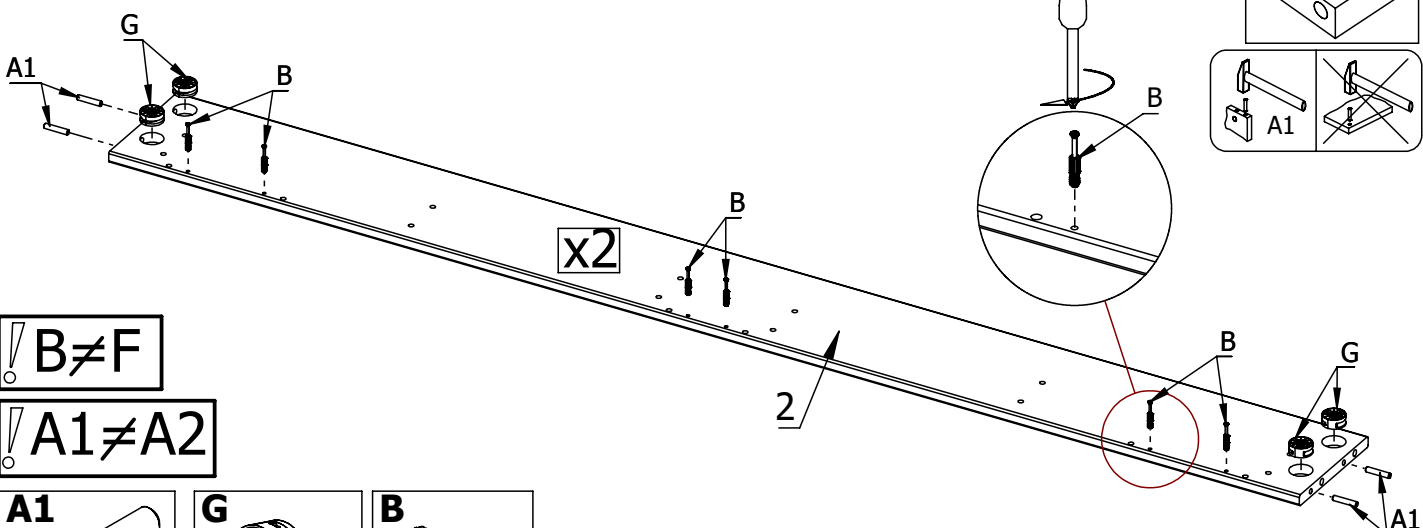
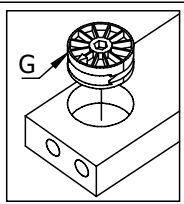
! F ≠ B



II ver. A / ver. B / ver. C / ver. D

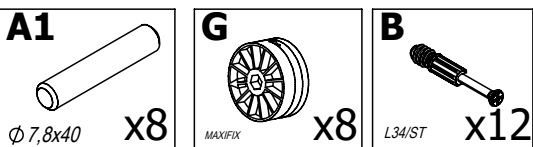


III ver. A / ver. B / ver. C / ver. D



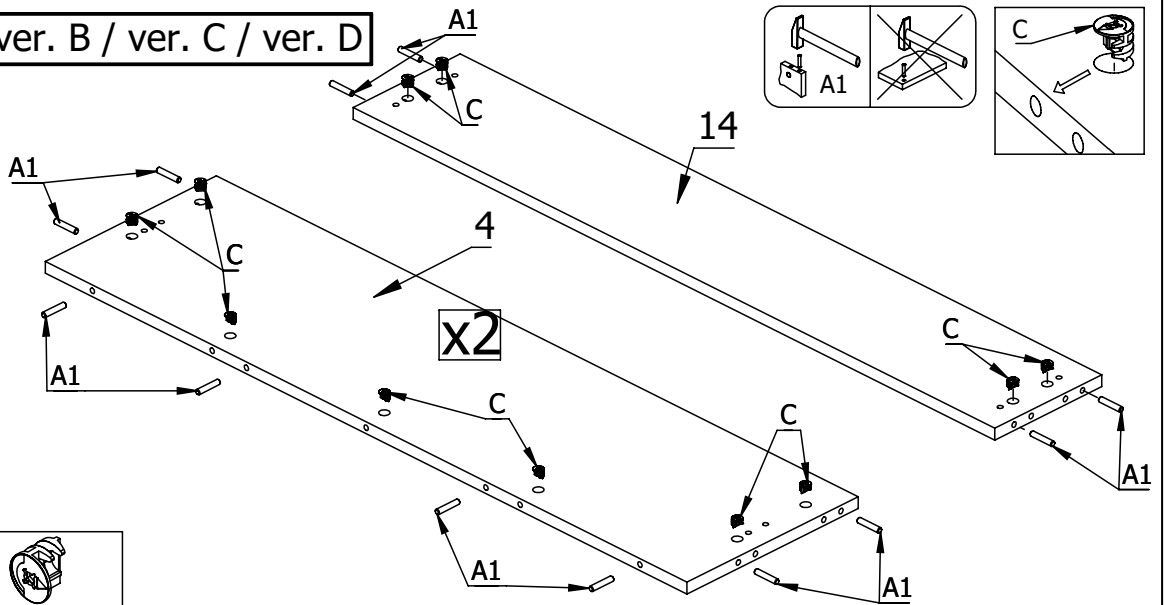
! B ≠ F

! A1 ≠ A2

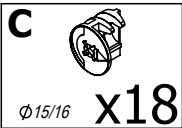
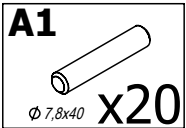


IV

ver. A / ver. B / ver. C / ver. D

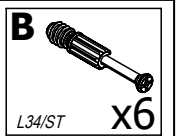
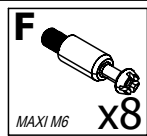
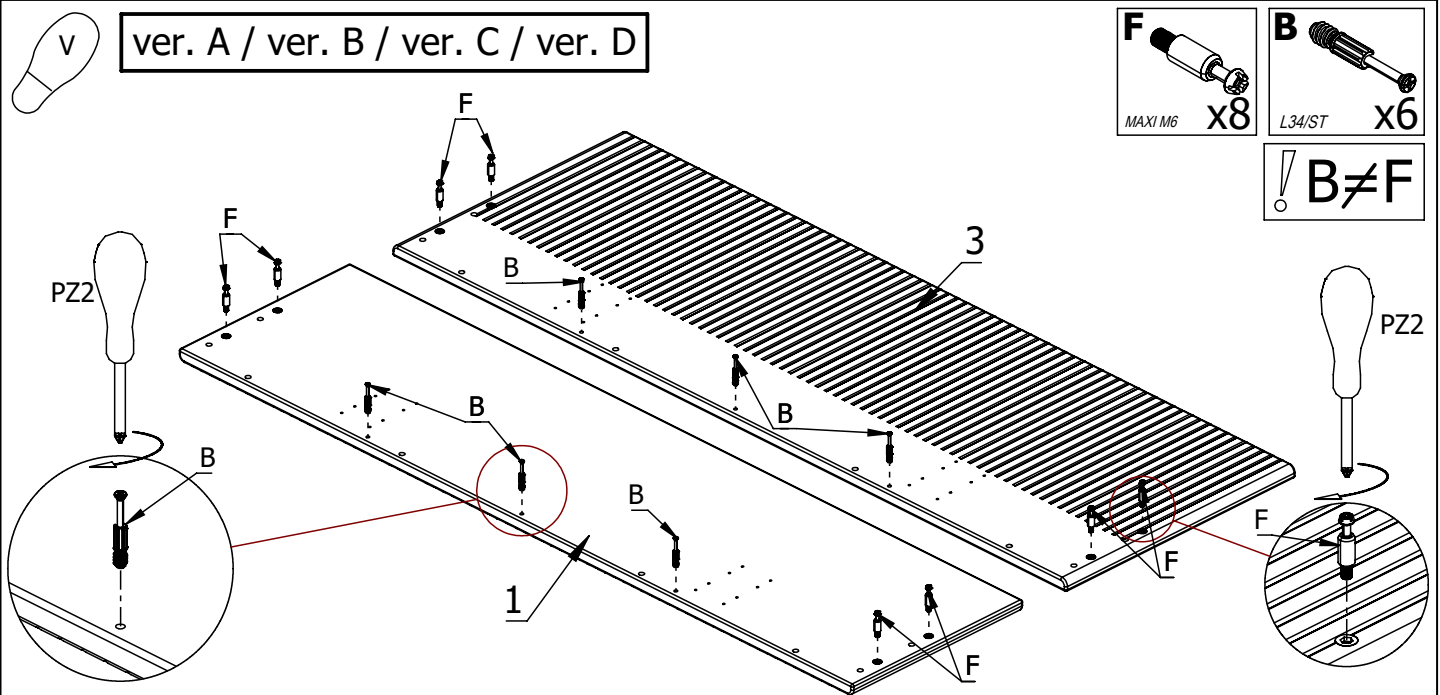


! A1 ≠ A2



V

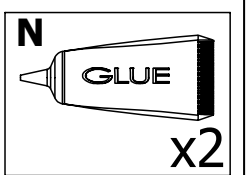
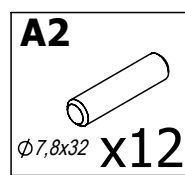
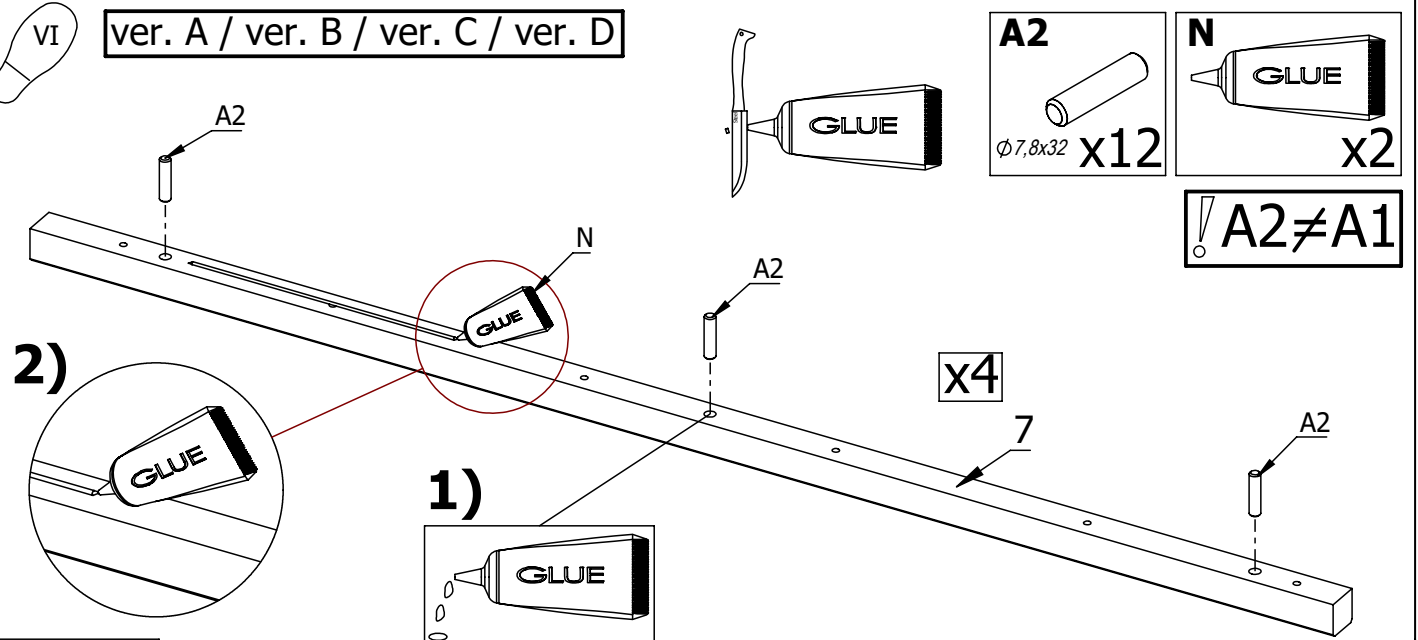
ver. A / ver. B / ver. C / ver. D



! B ≠ F

VI

ver. A / ver. B / ver. C / ver. D



! A2 ≠ A1

2)

1)

