

RETRO Szafa W3

DE: Montageanleitung

GB: Assembly instructions

PL: Instrukcja montażu

SE: Monteringsanvisningar

SI: Navodila za montažo

CZ: Návod k montáži

NL: Montagehandleiding

SK: Návod na montáž

UA: Керівництво з монтажу

HR: Upute za montažu

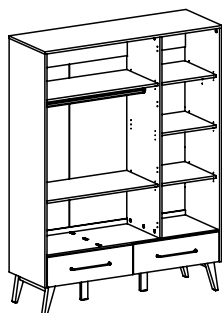
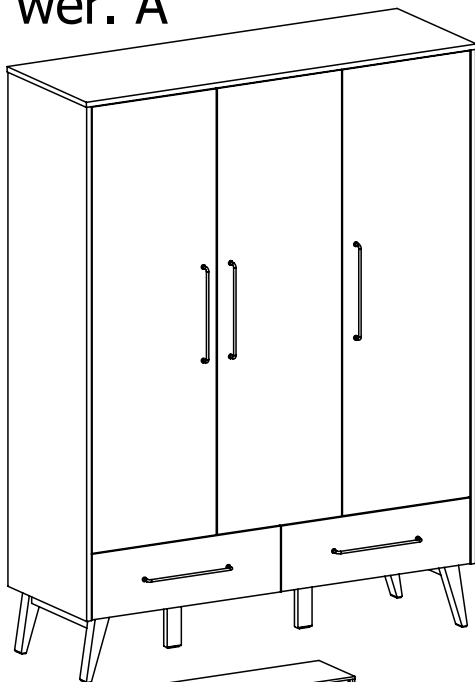
ES: instrucciones de montaje

FR: Notice de montage

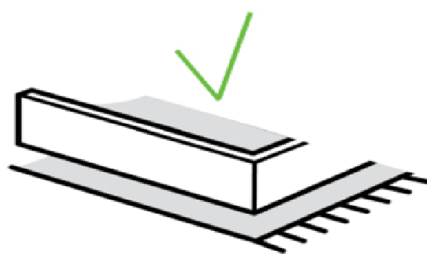
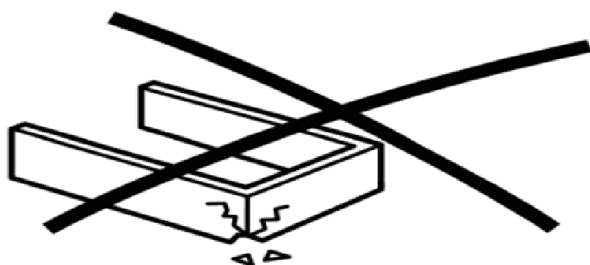
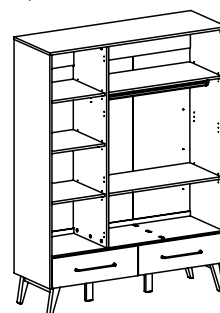
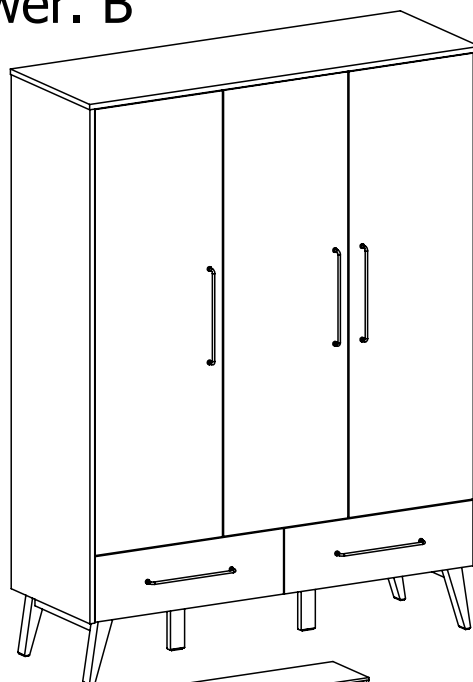
RO: Instrucțiuni de montaj

GR: οδηγίες συναρμολόγησης

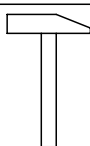
ver. A



ver. B

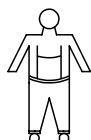
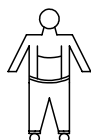


Narzędzia
Tools required
Outillage nécessaire
Werzeuge
Delovno orodje
Alat



PZ1

PZ2



Ostrzeżenie! Nie pozostawiać dzieci bez opieki w pobliżu mebli podczas montażu. Małe części, niebezpieczeństwo uduszenia.

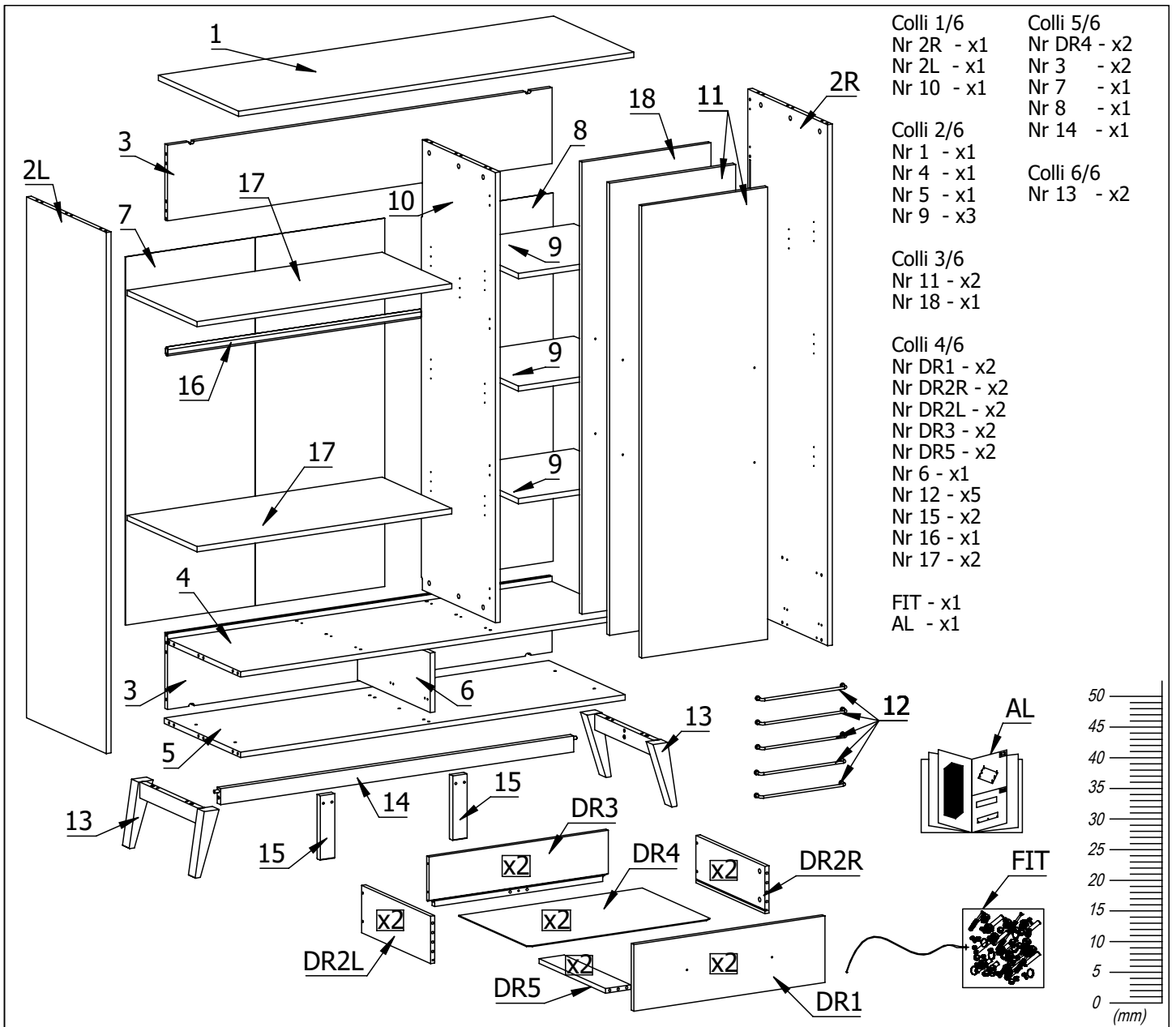
Warning! Do not leave children unattended near furniture during assembly. Small parts, danger of suffocation.

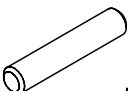
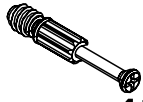

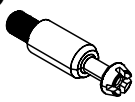


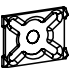
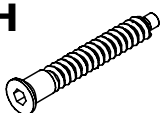
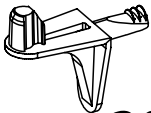


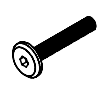

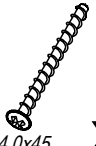


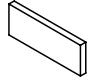

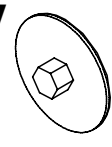
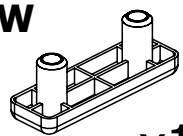

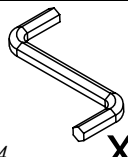

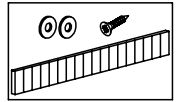
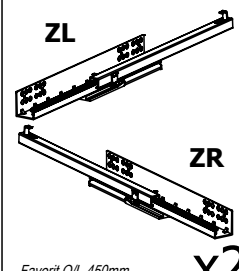
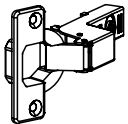
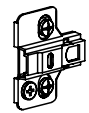

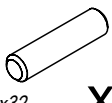
Achtung! Lassen Sie Kinder nicht unbeaufsichtigt in der Nähe von Möbel während der Installation. Kleine Teile, die Gefahr des Erstickens.

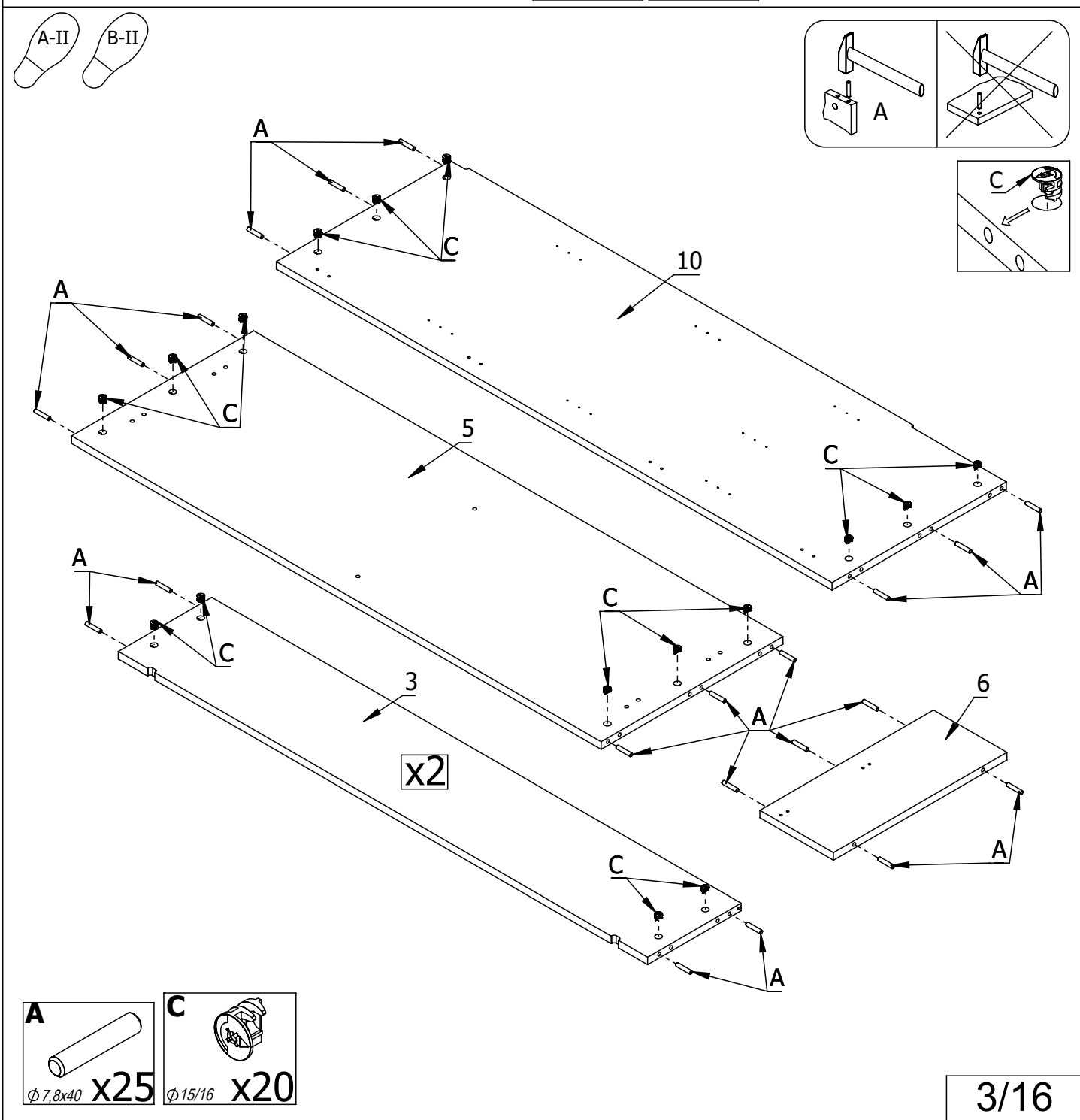
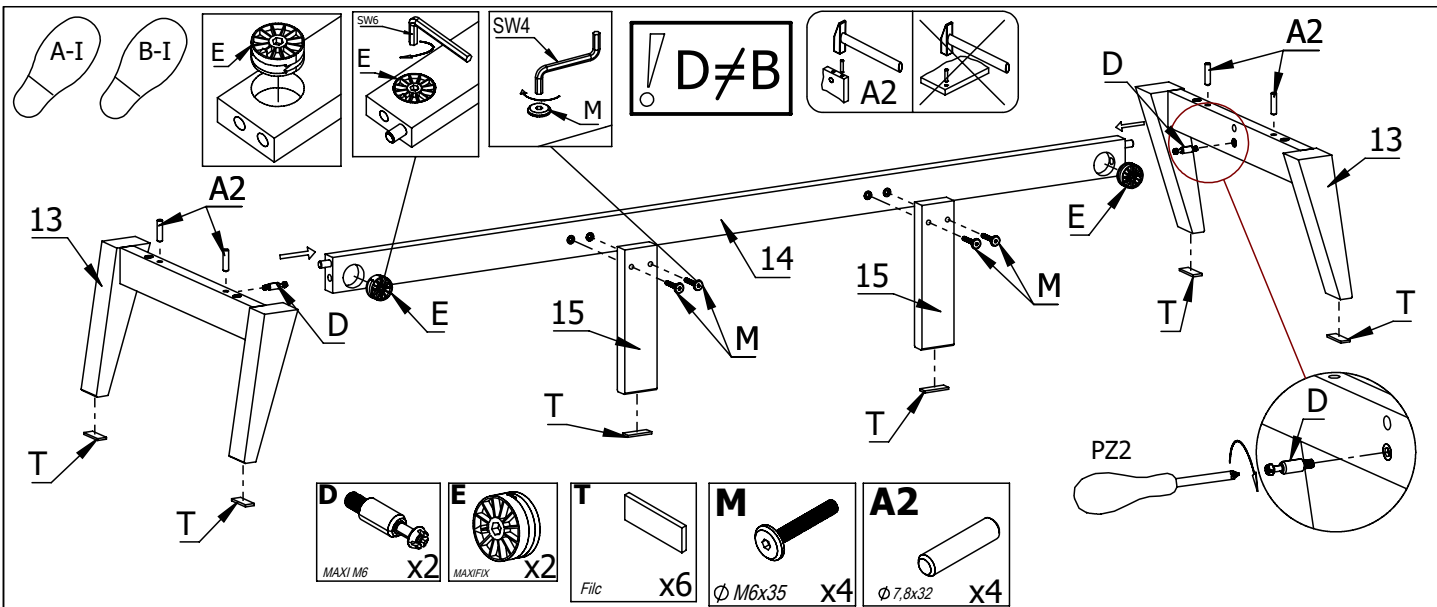
Attention! Ne laissez pas les enfants sans surveillance à proximité des meubles lors de leur montage. Les petites pièces peuvent présenter un risque de suffocation

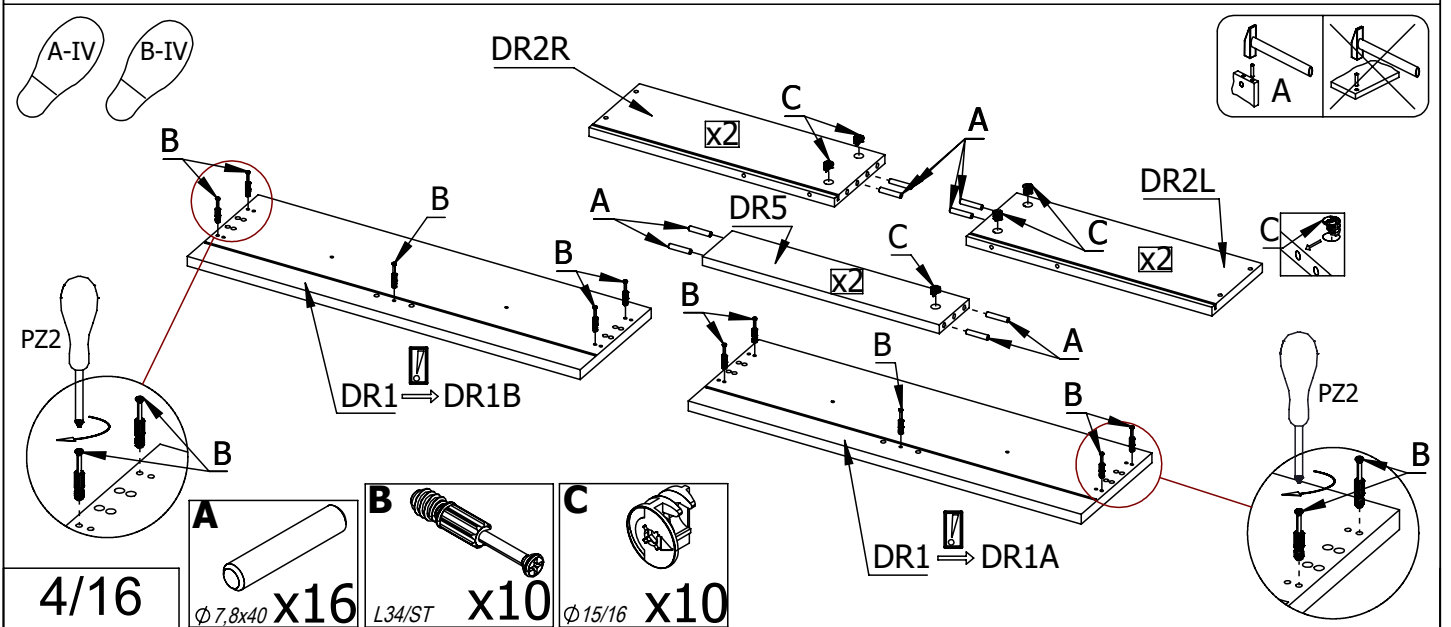
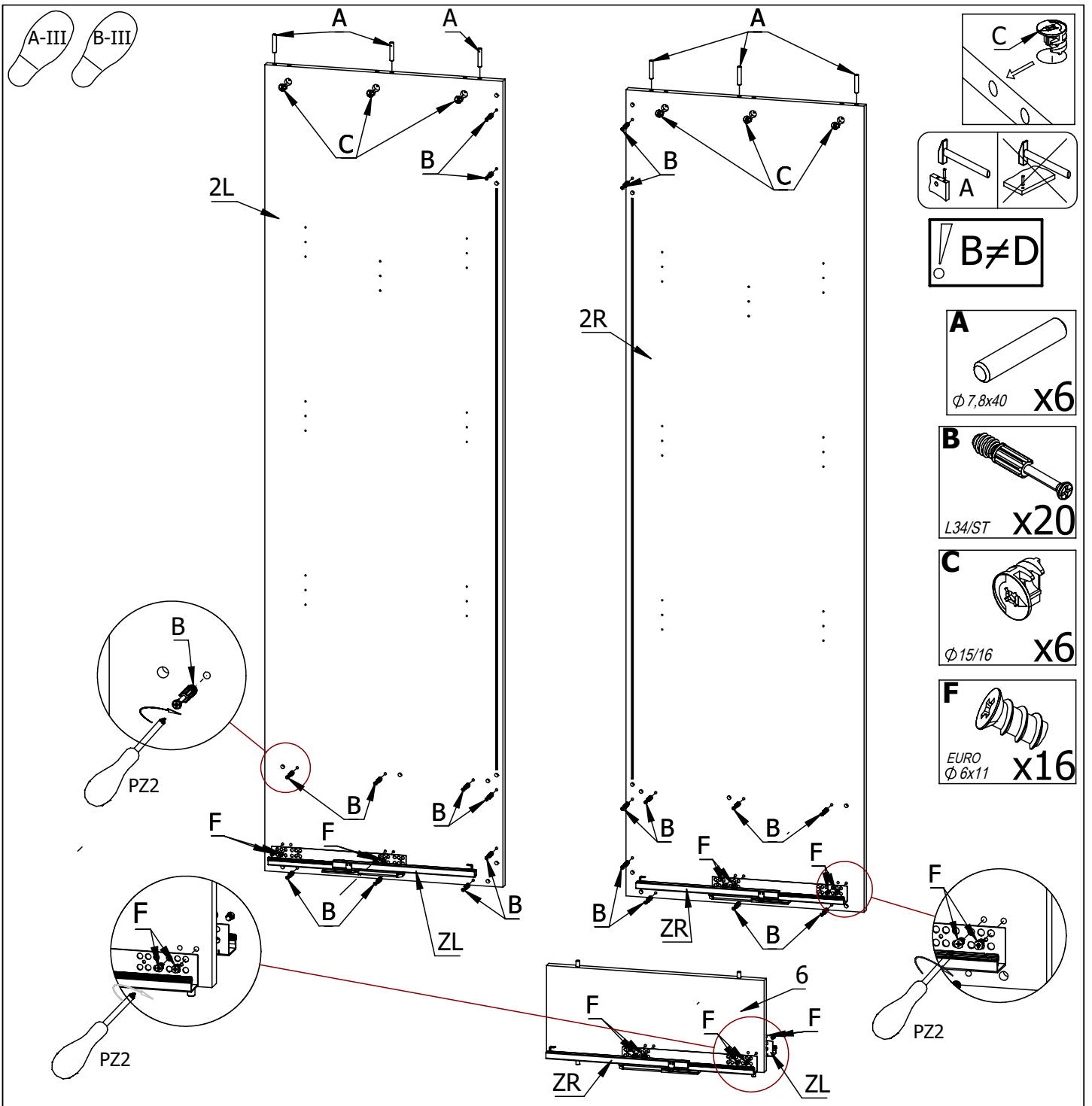
Opozorilo! Otroka ne puščajte brez nadzora staršev med montažo.

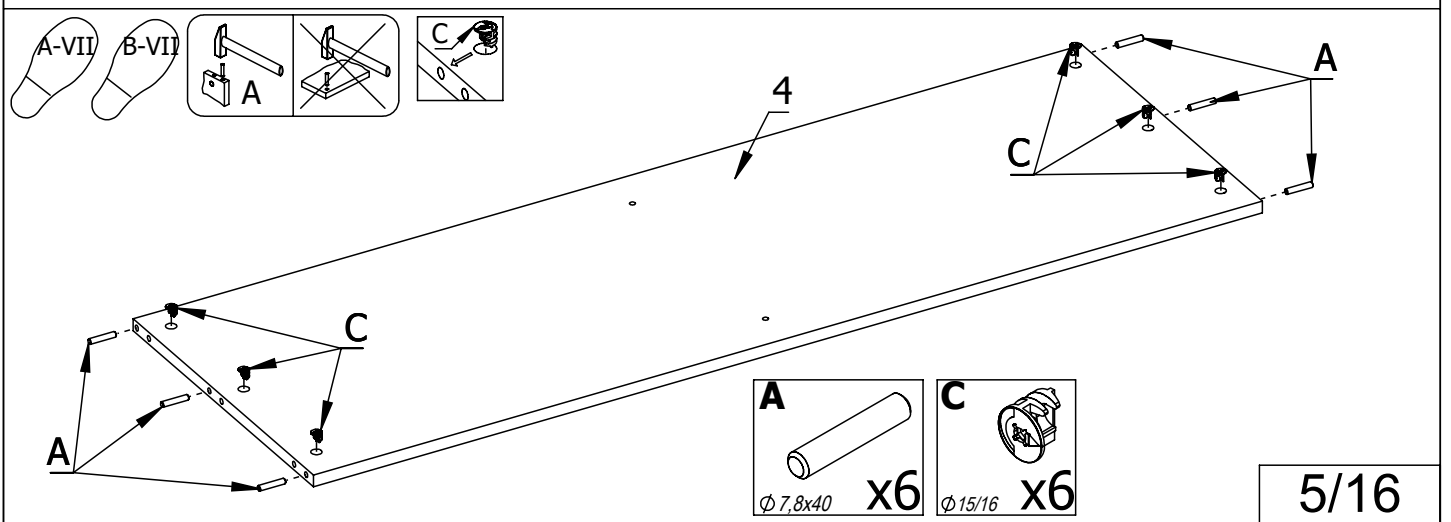
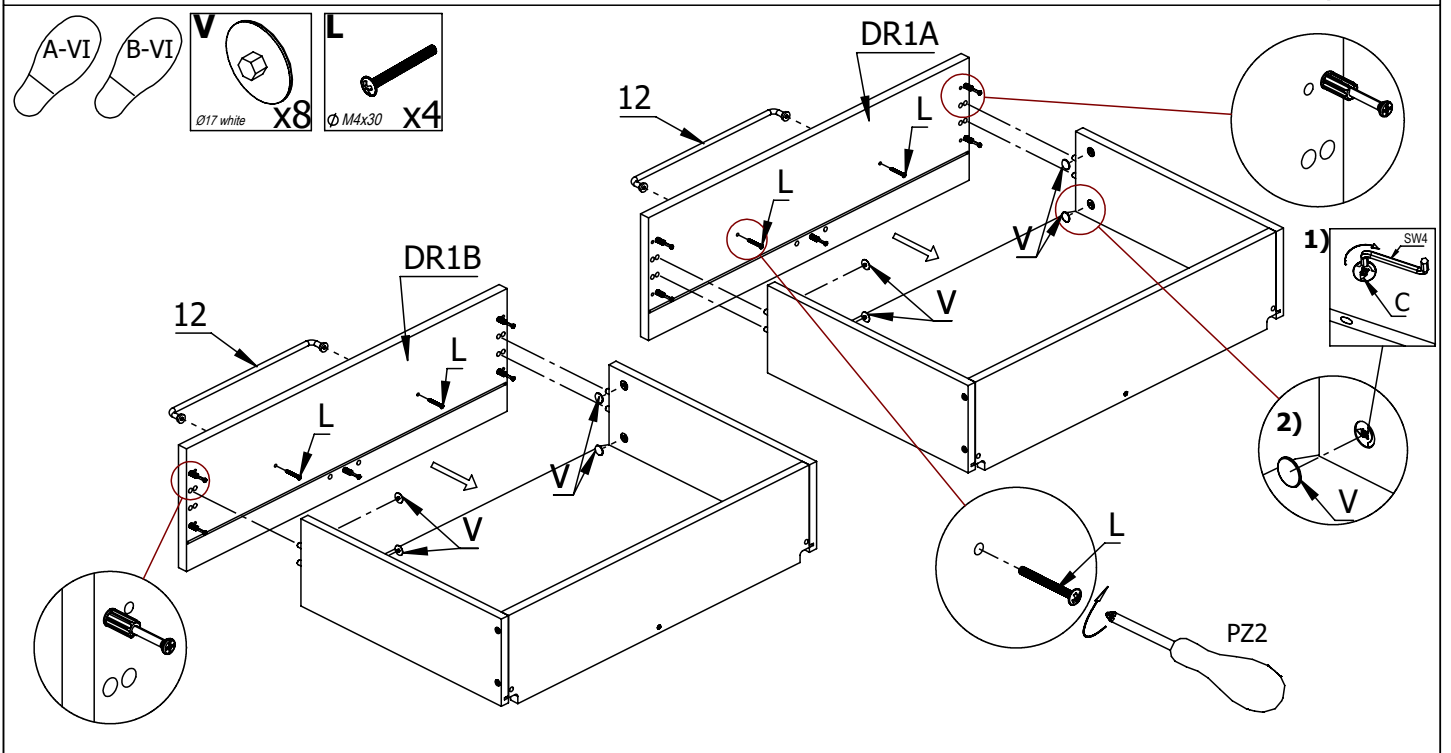
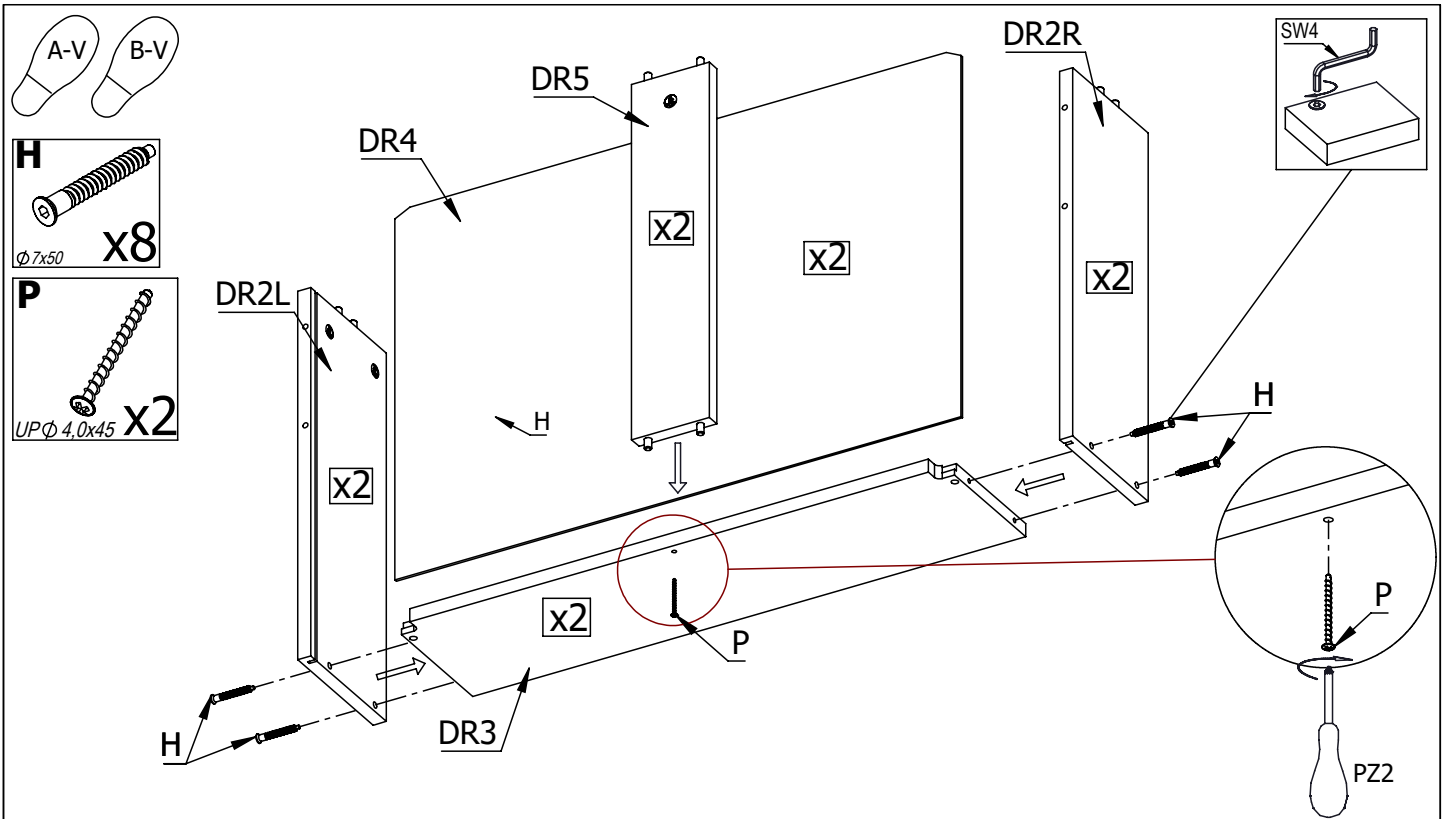
Upozorenje! Dijete ne puštajte bez nadzora roditelja tijekom montaže.L



| | | | | | | |
|---|---|---|--|--|--|---|
| A  Φ 7,8x40 x53 | B  L34/ST x42 | C  Φ 15/16 x42 | D  MAXI M6 x2 | E  MAXIFIX x2 | F  EURO Φ 6x11 x16 | G  x7 |
| H  Φ 7x50 x10 | J  Φ 3/Φ 5 x20 | K  x8 | L  Φ M4x30 x10 | M  Φ M6x35 x8 | N  Metal x2 | P  UP Φ 4,0x45 x2 |
| R  US Φ 3,0x20 x7 | S  US Φ 3,0x16 x4 | T  Fila x6 | U  Ø20 color x26 | V  Ø17 white x8 | W  Black x1 |  SW6 x1 |
|  SW4 x1 | LOGO  pinio x1 |  x2 |  ZL x1 ZR x2 |  Met+/WP x12 |  Met+/H2 x2 |  US Φ 4,0x16 x3 |
| 2/16 | RETRO W3 | A2  Φ 7,8x32 x4 | Favorit QL-450mm x2 | x12 | x12 | x28 |



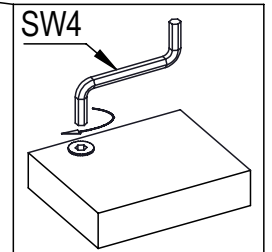
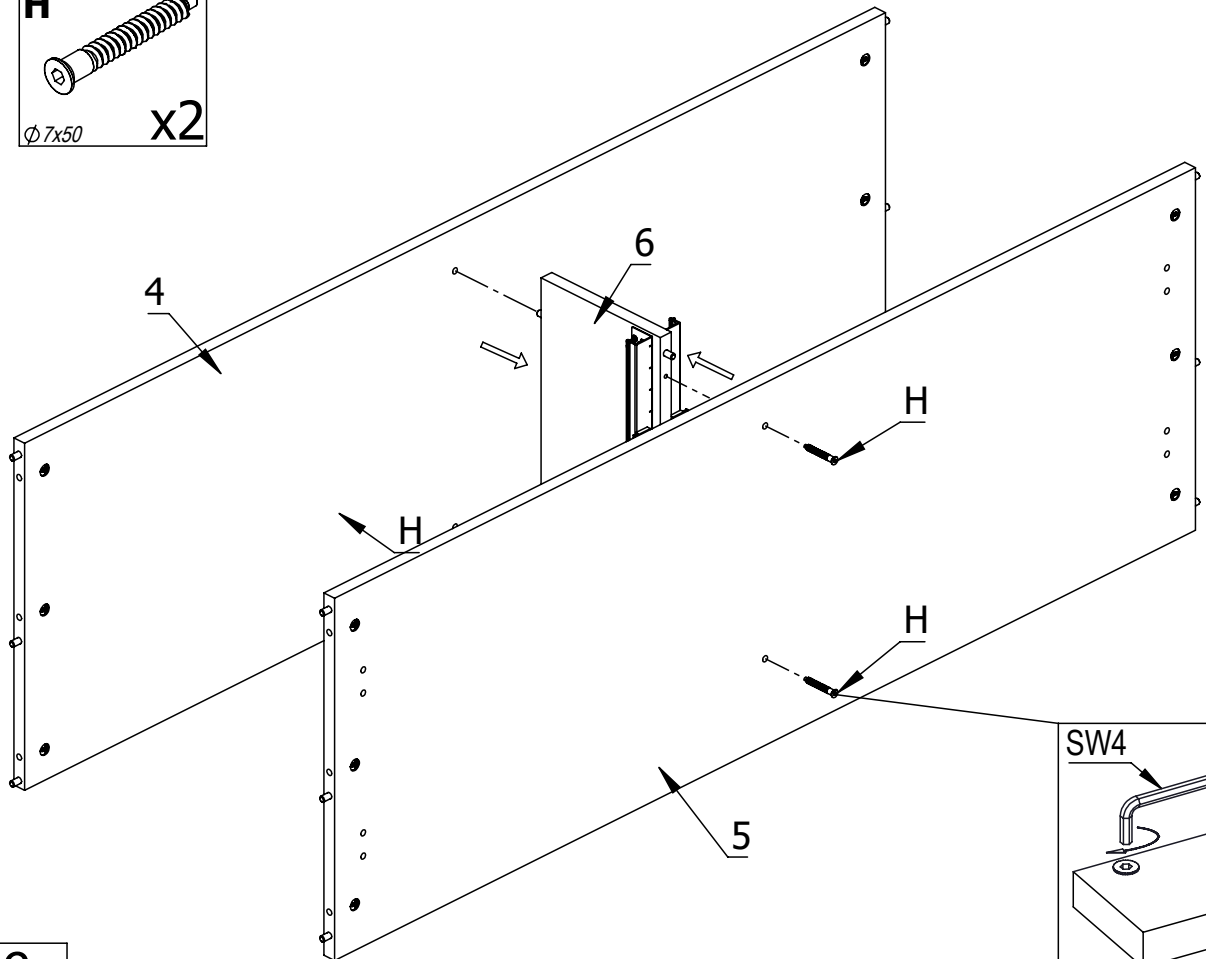
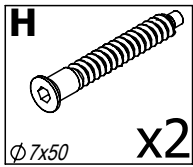
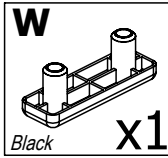
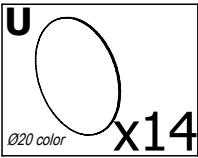
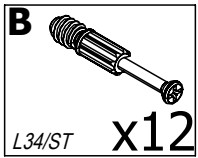
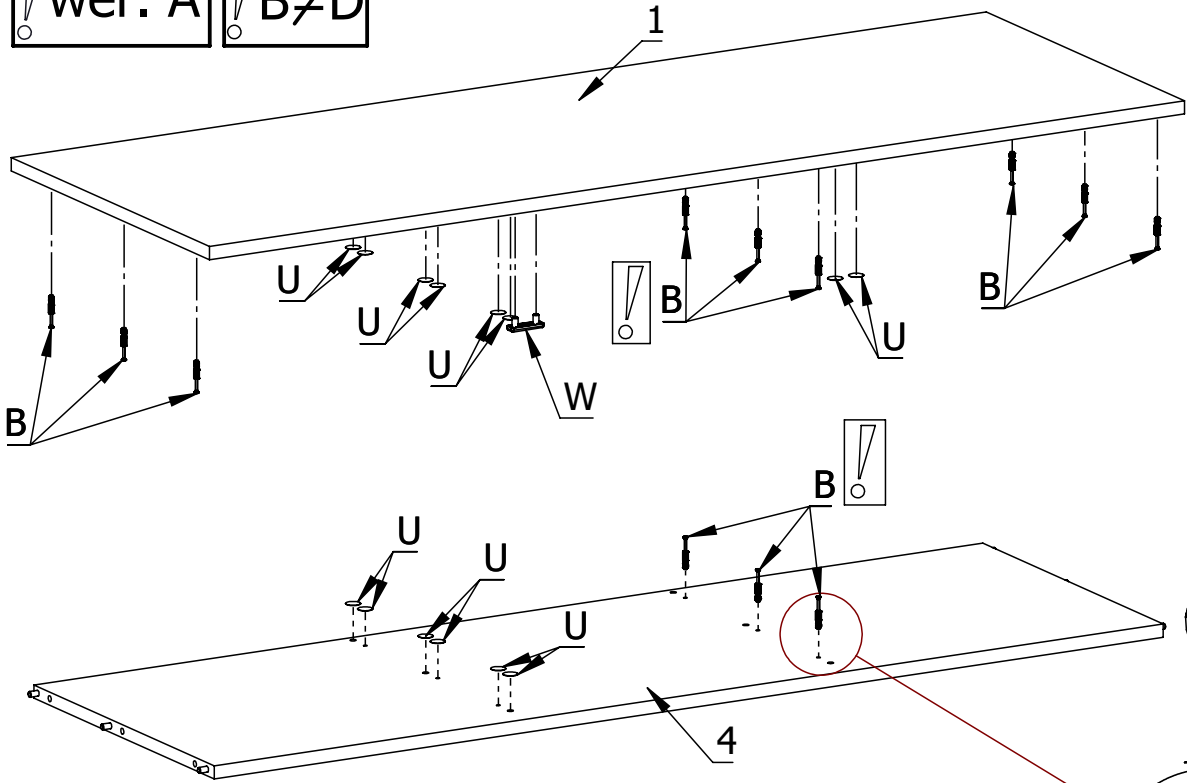




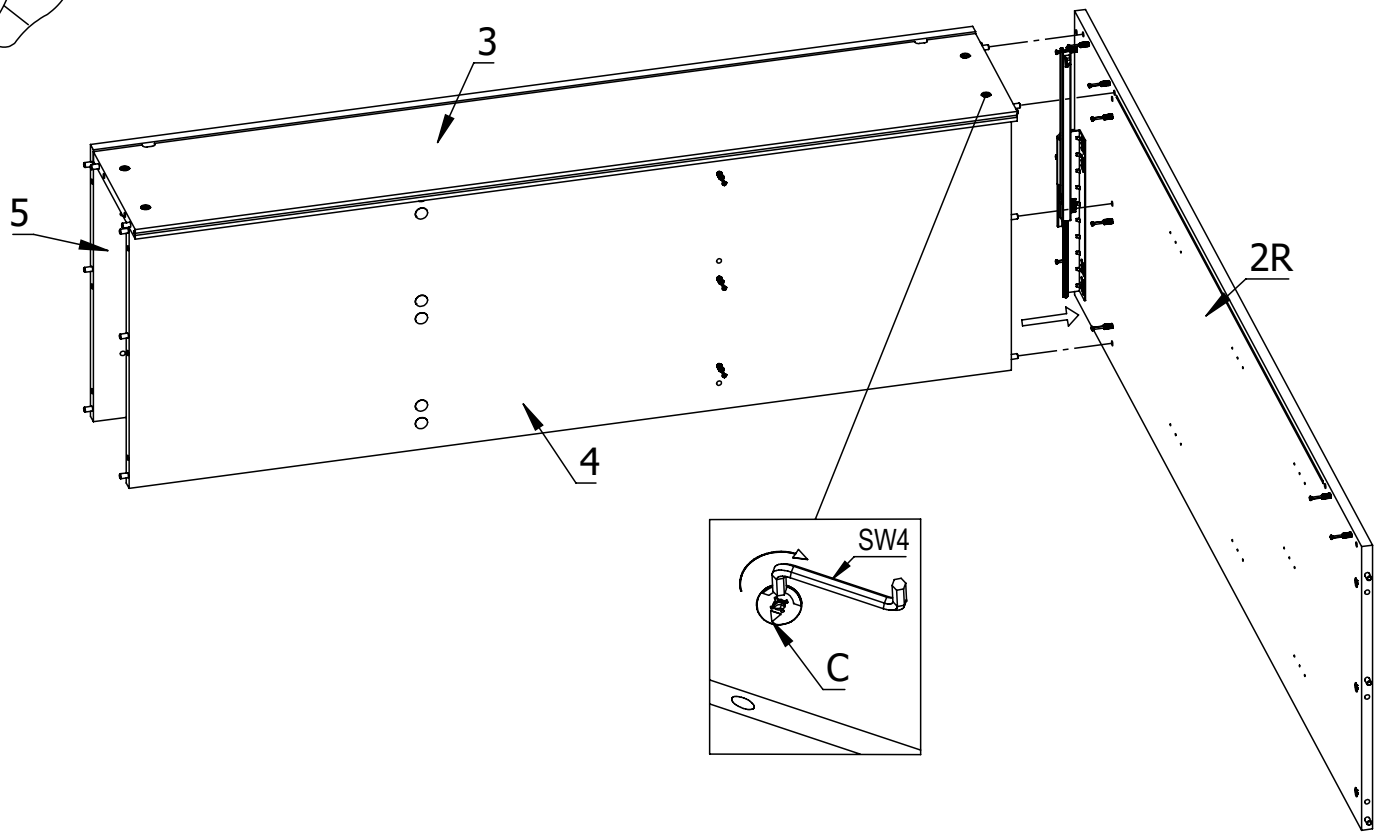


! wer. A

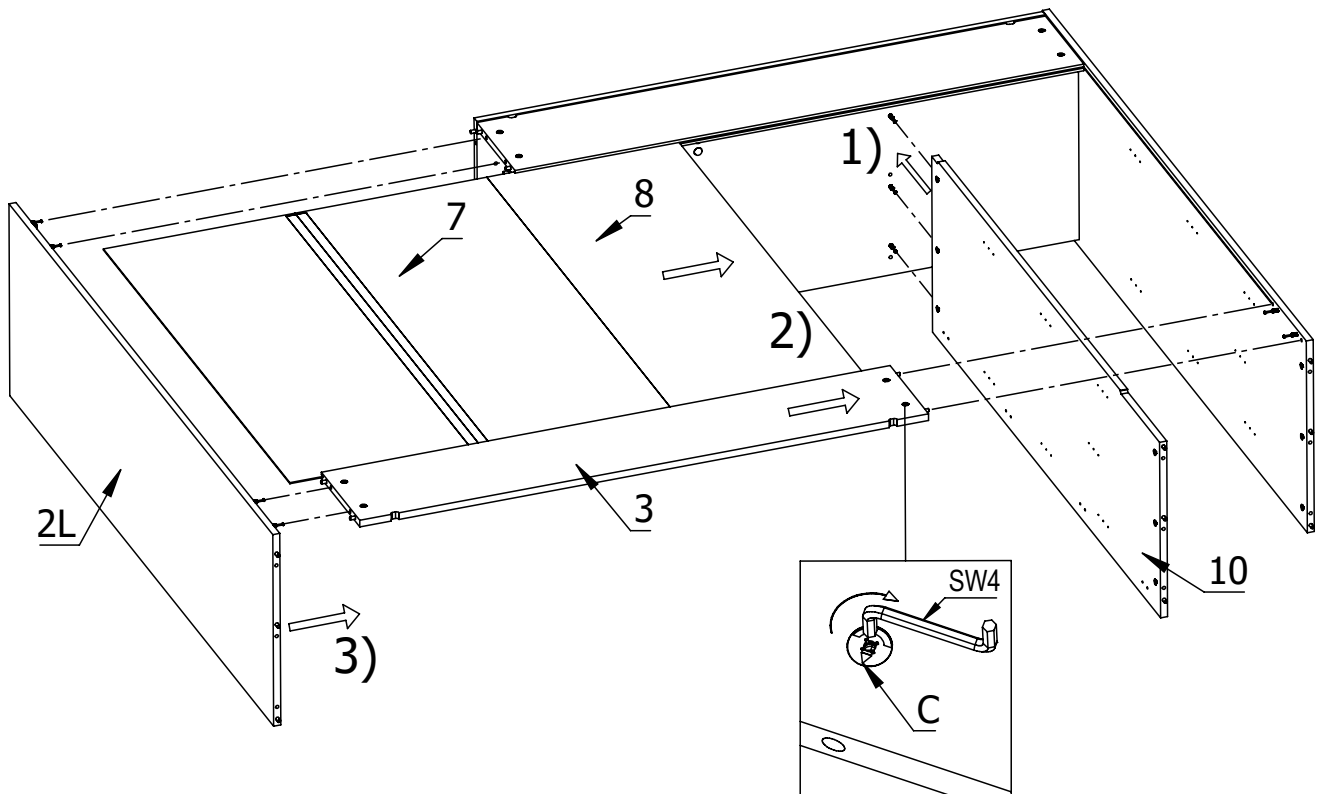
! B ≠ D

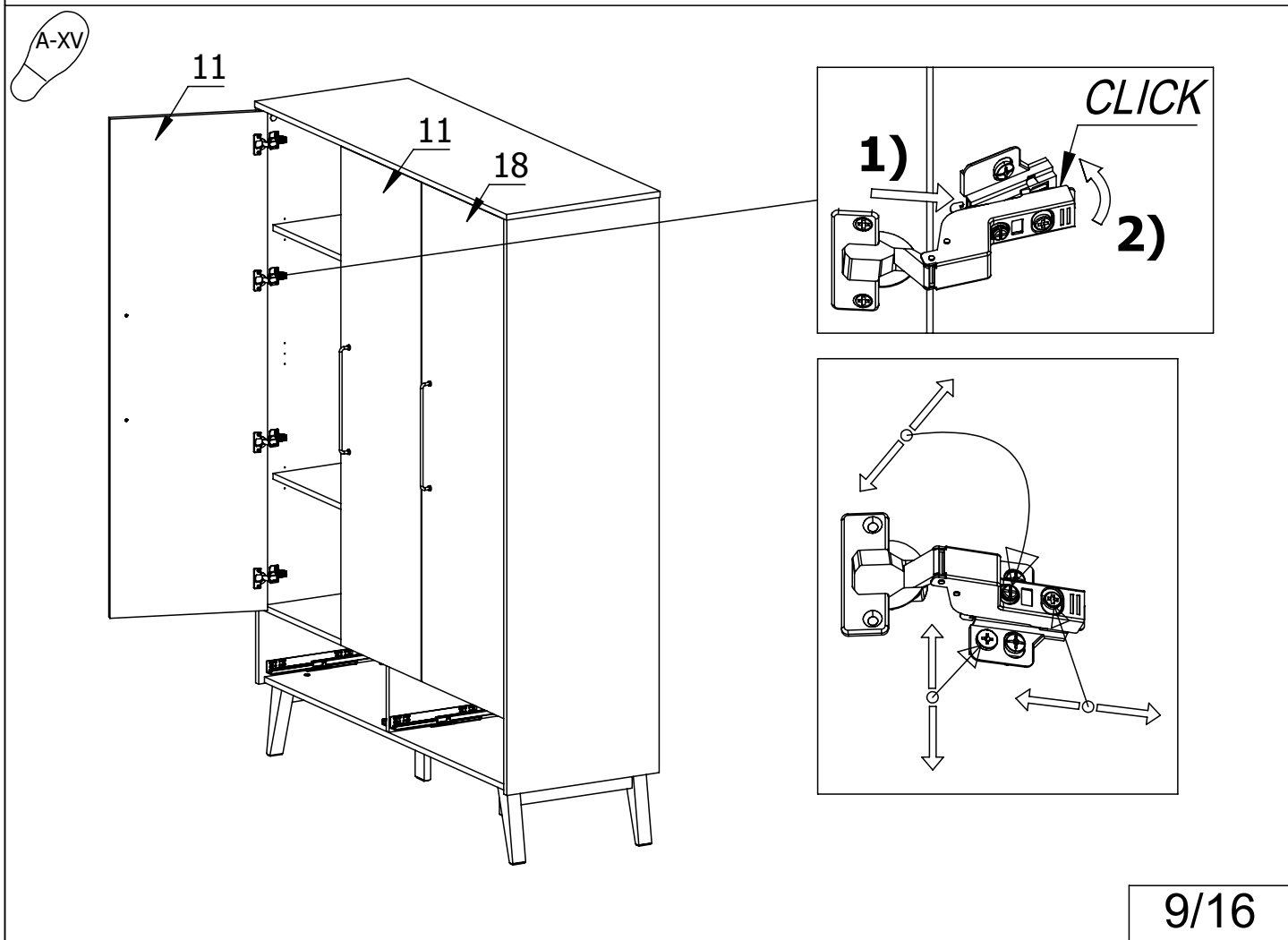
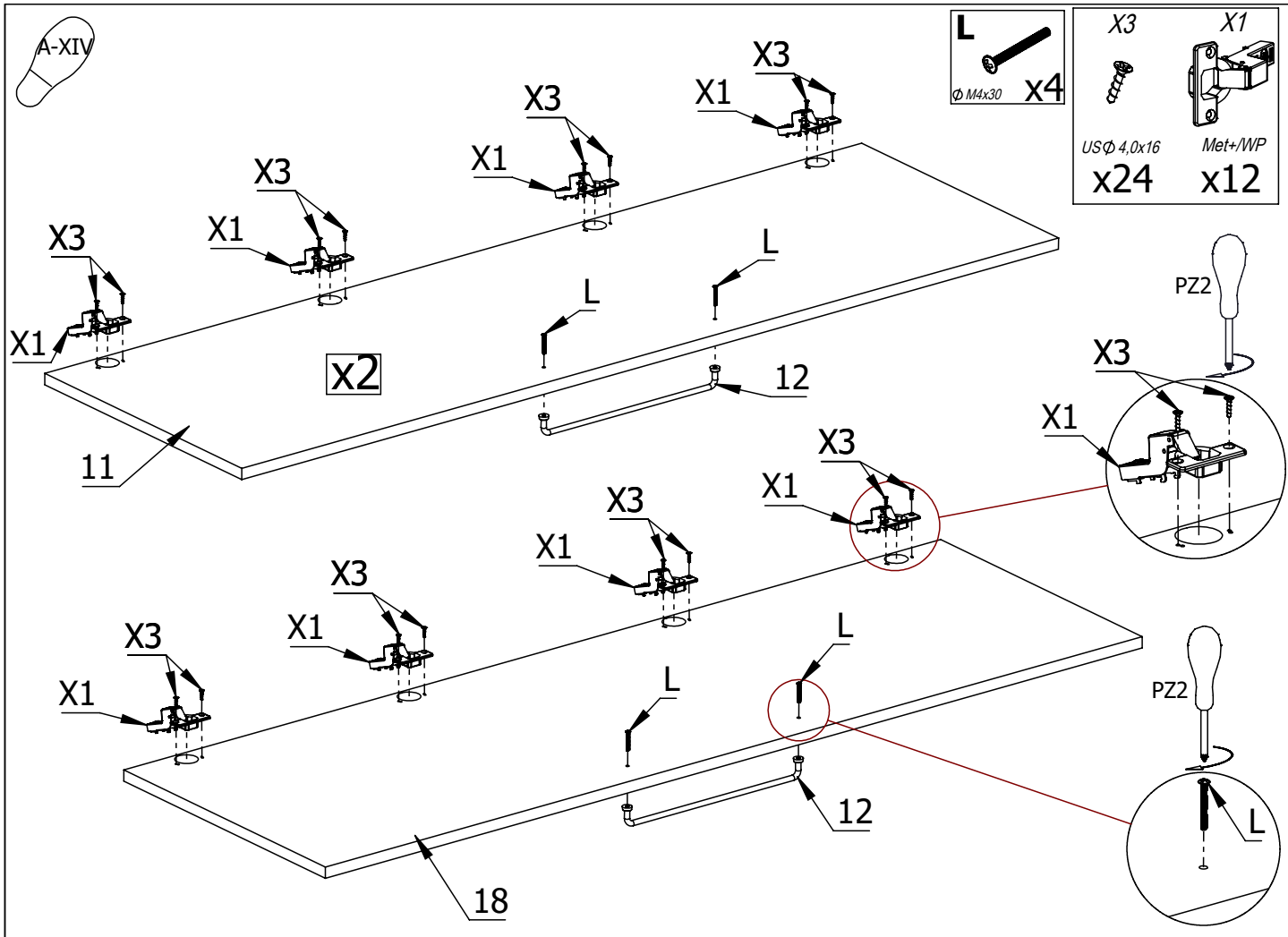


A-X




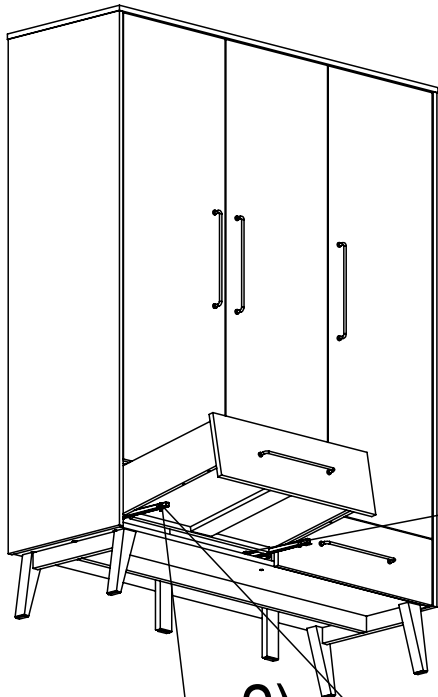
A-XI



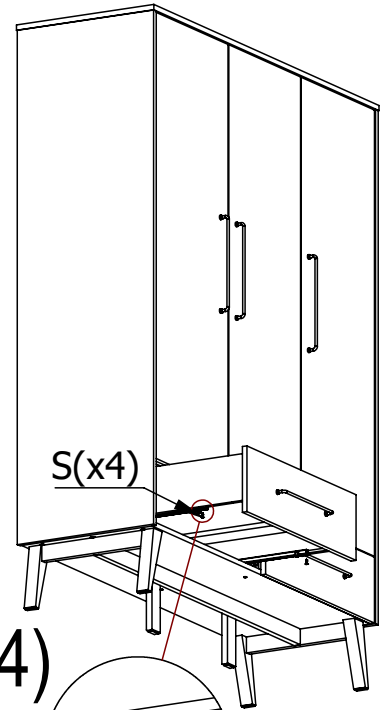
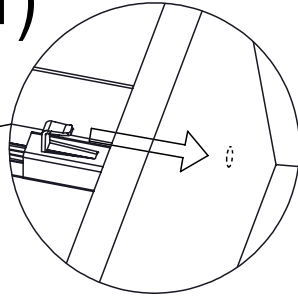


A-XVI

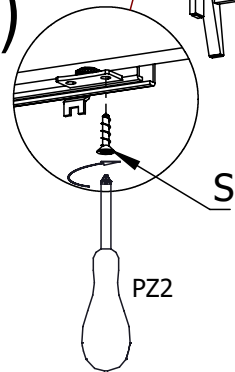
S

US Φ 3,0x16 **x4**



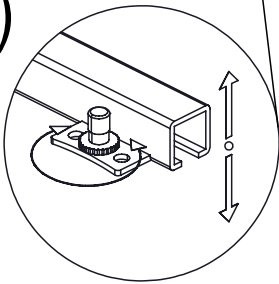
1)



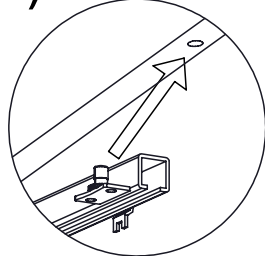
4)



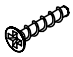
3)





2)




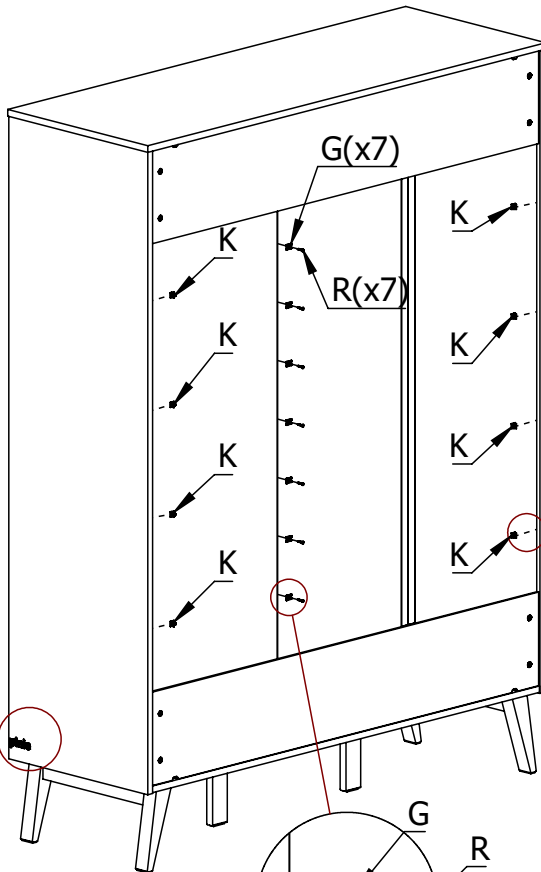
A-XVII

R

US Φ 3,0x20 **x7**

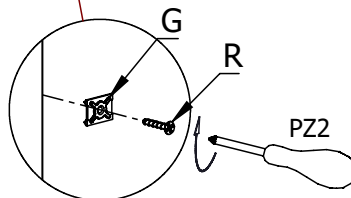
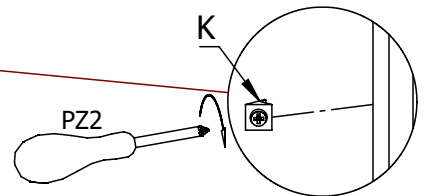
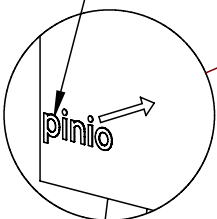
LOGO

x1

G

x7

K

x8



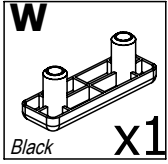
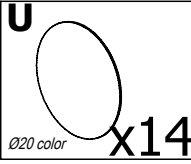
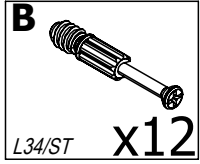
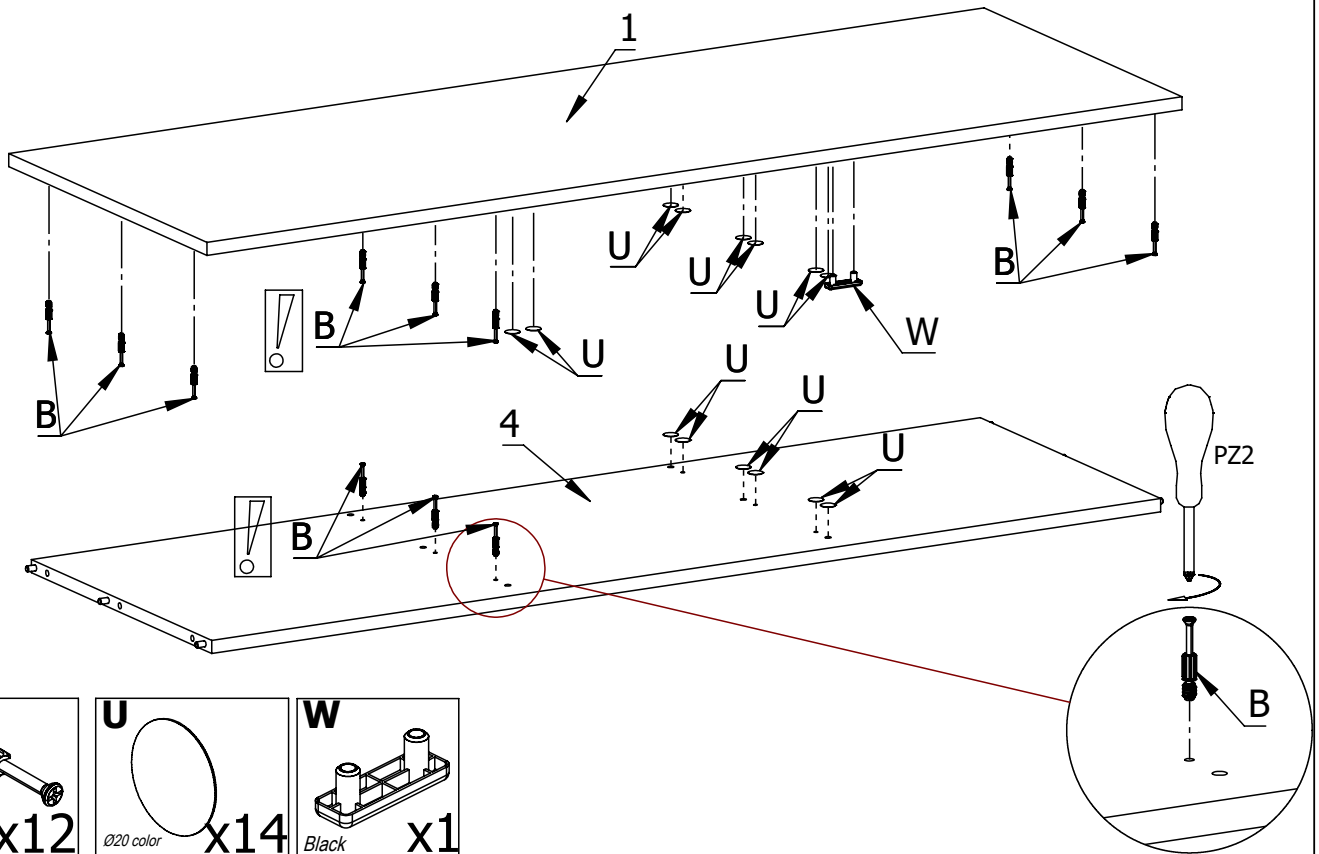
LOGO



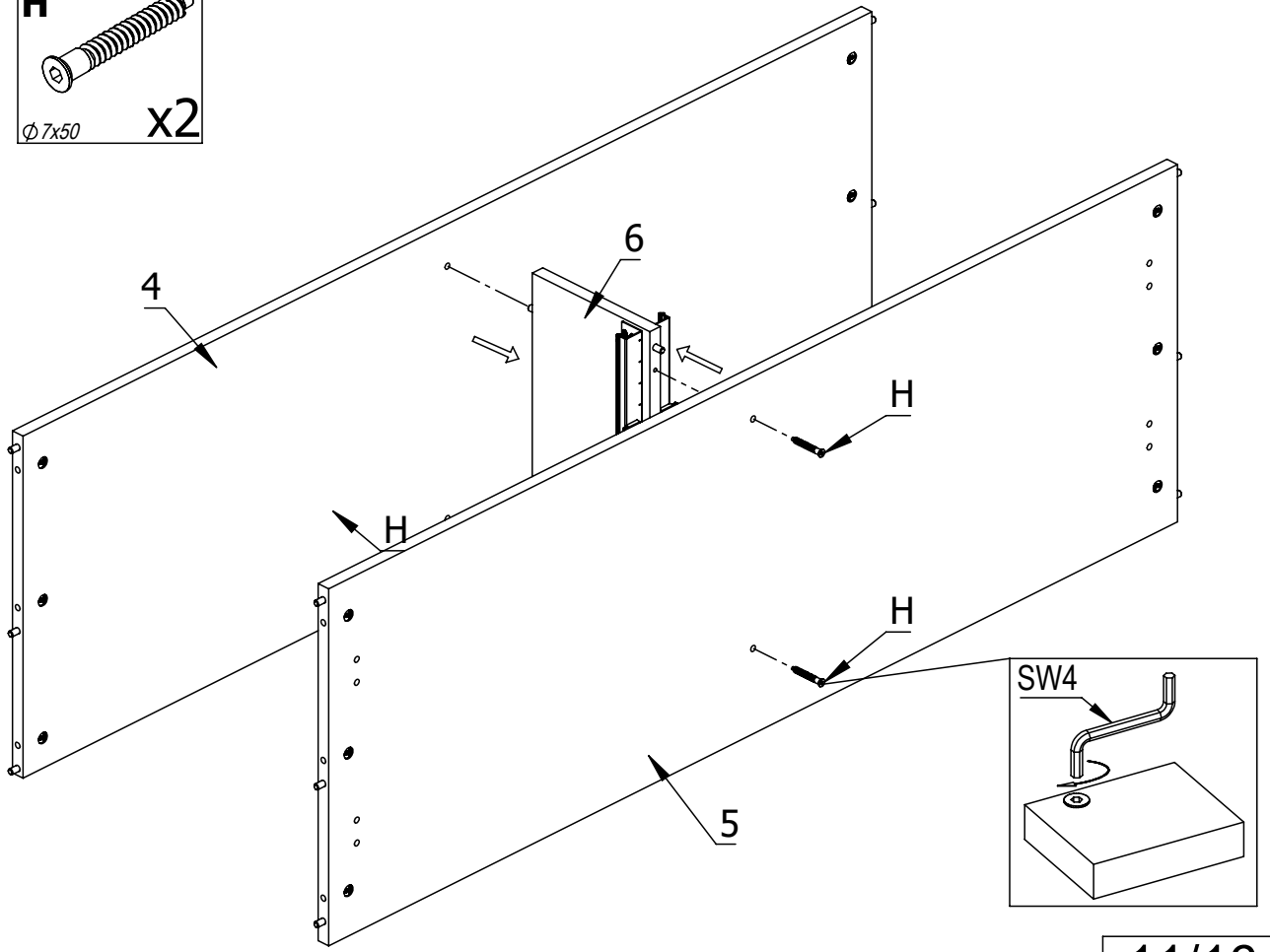
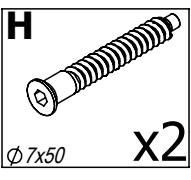
B-VIII

! wer. B

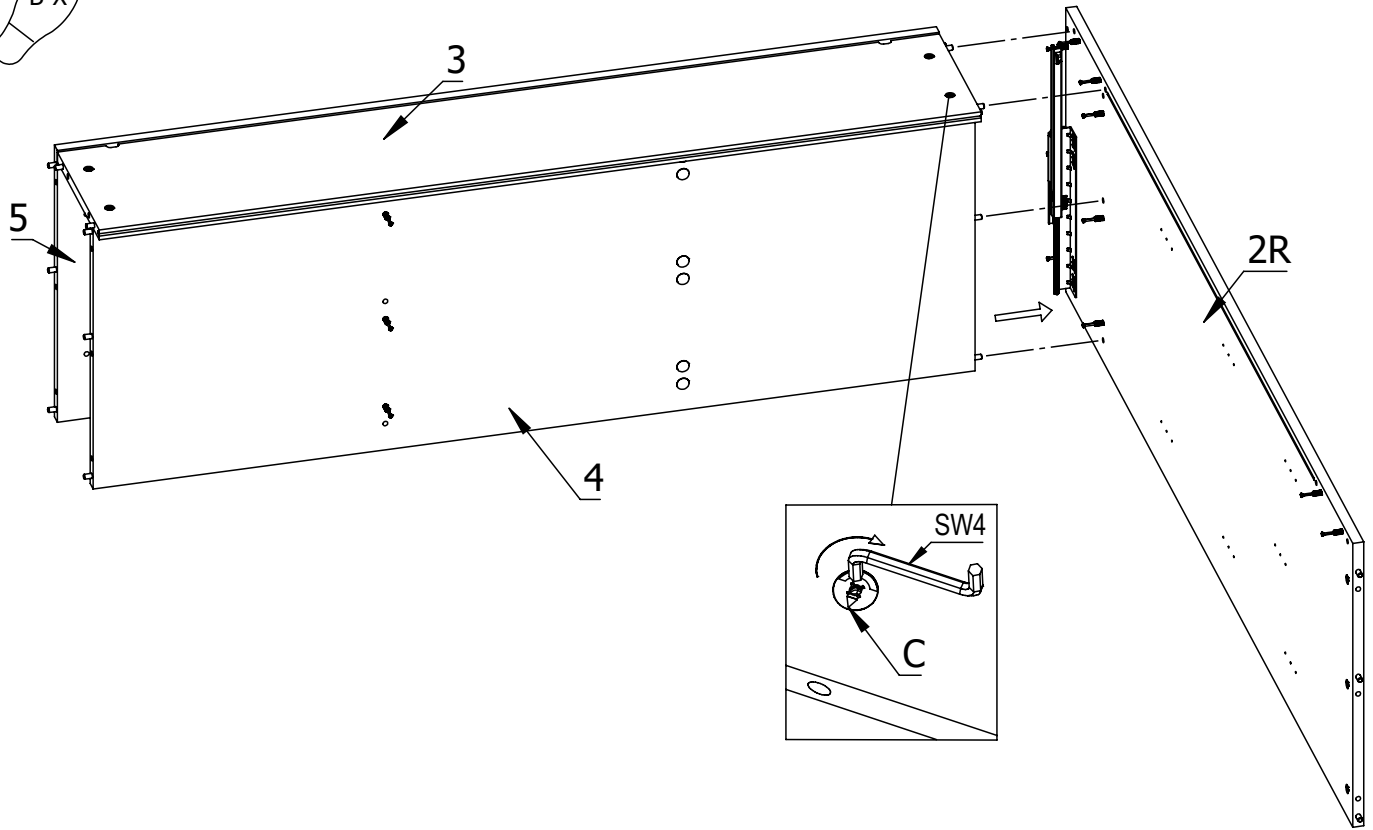
! B≠D



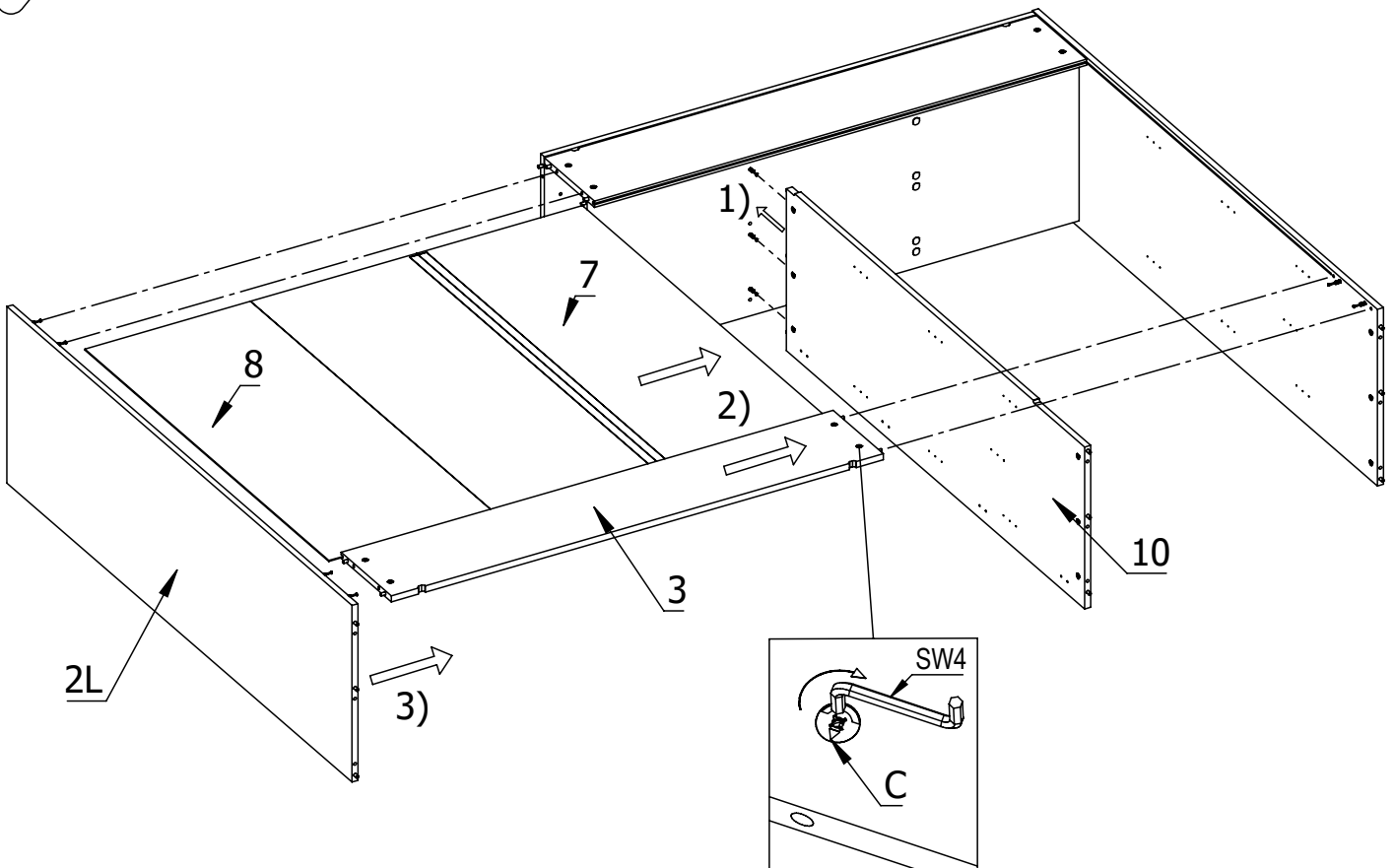
B-IX

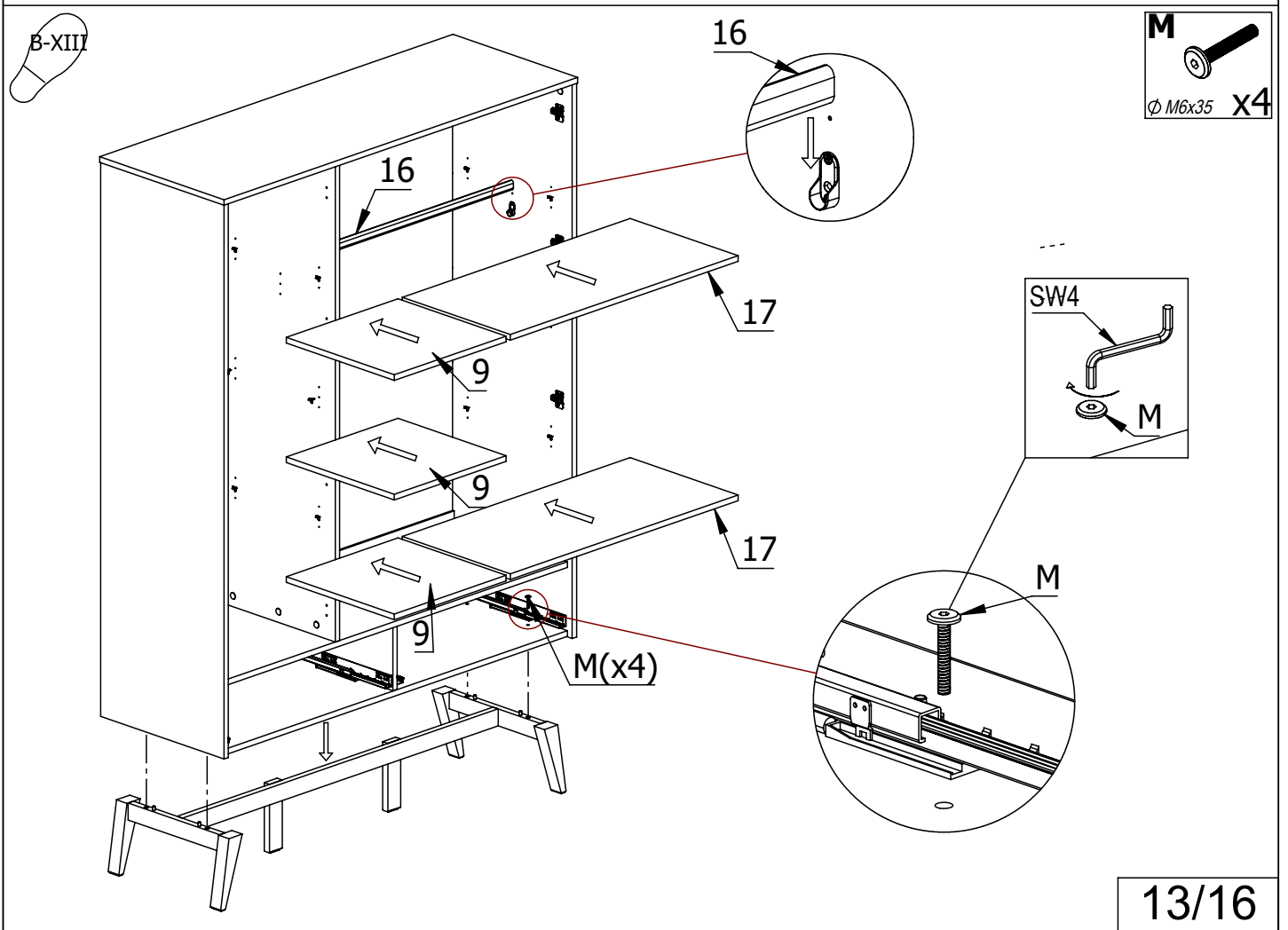
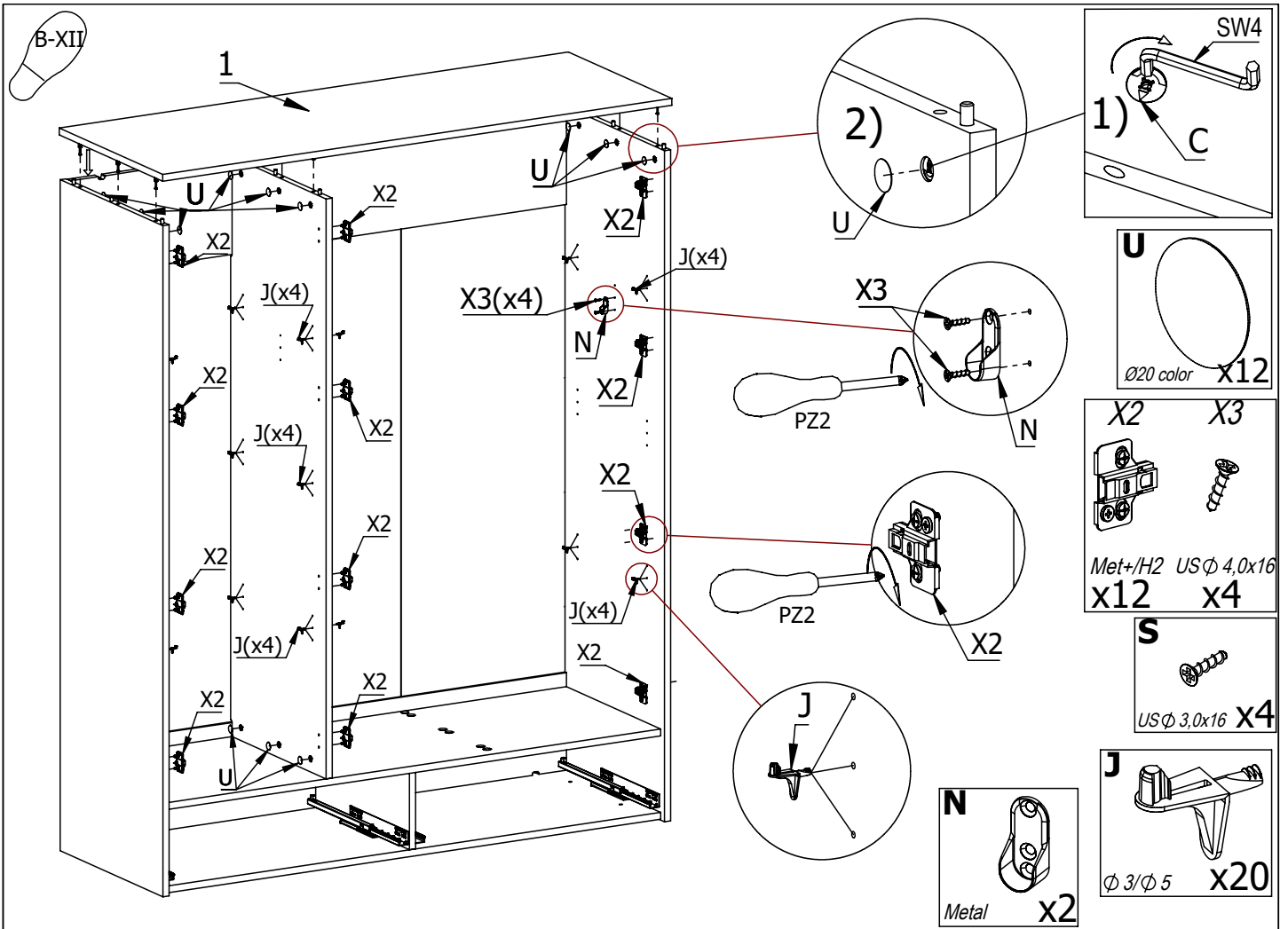


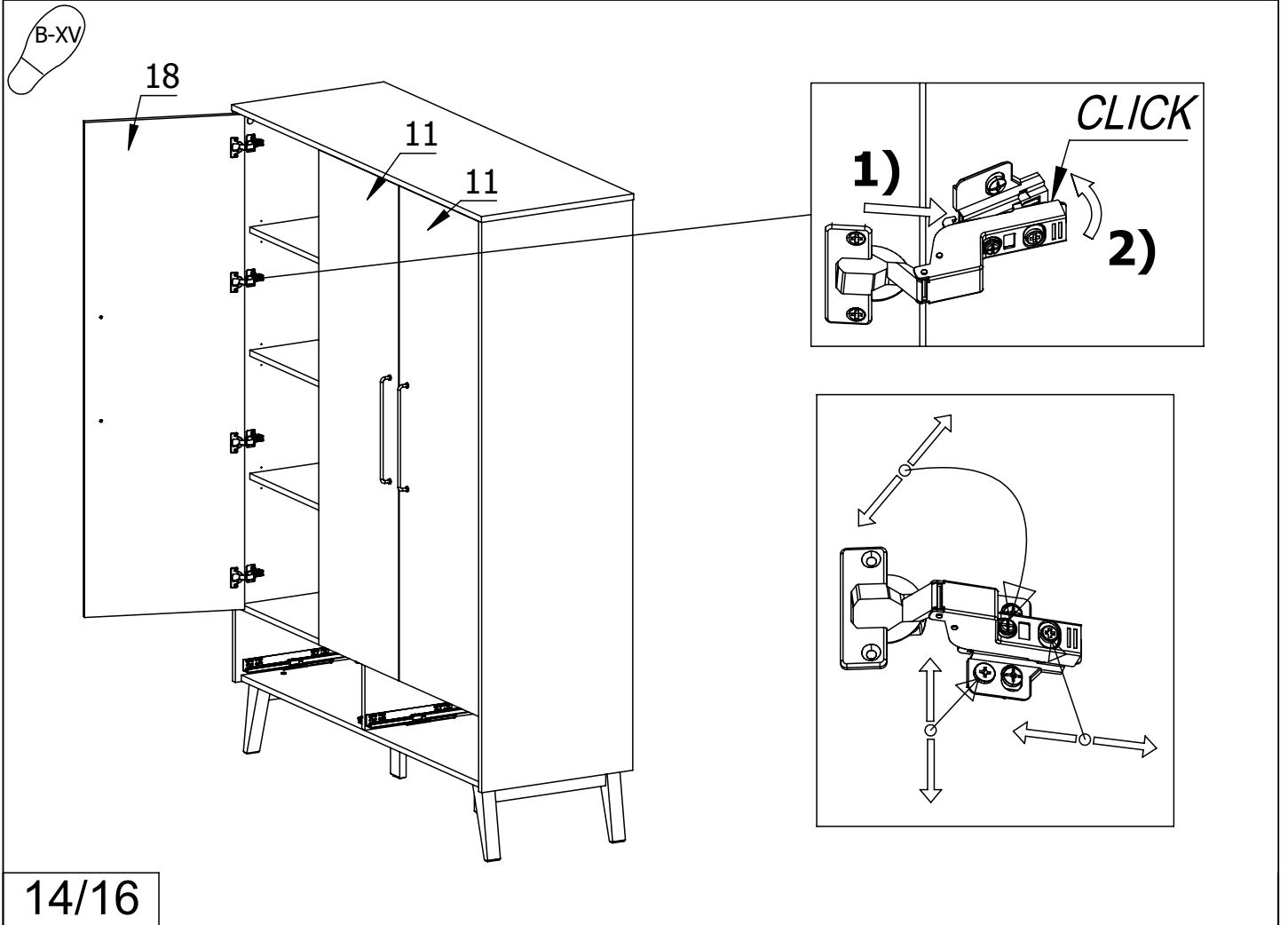
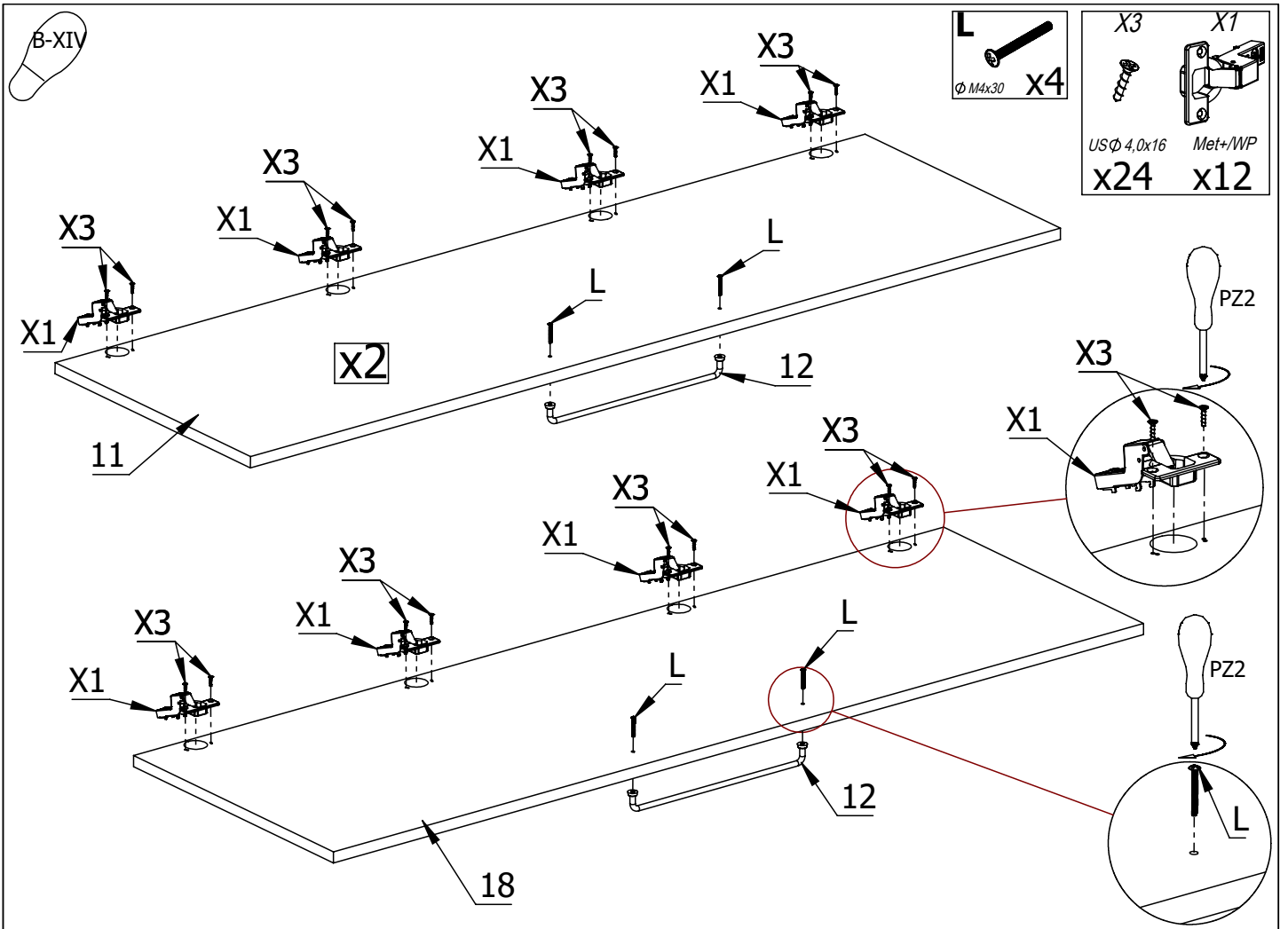
B-X



B-XI

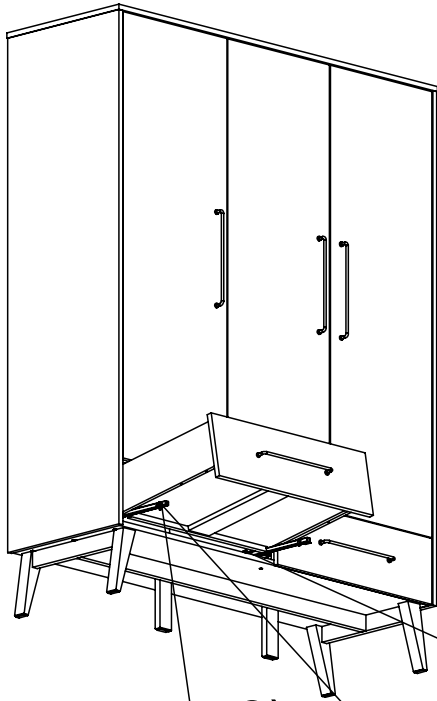




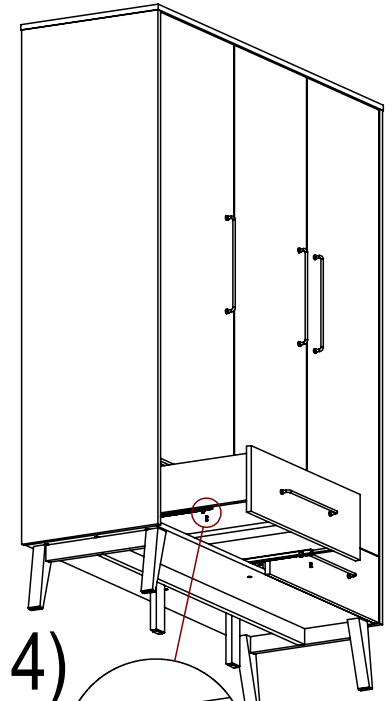
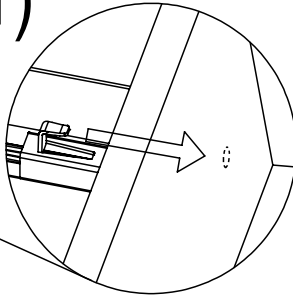


B-XVI

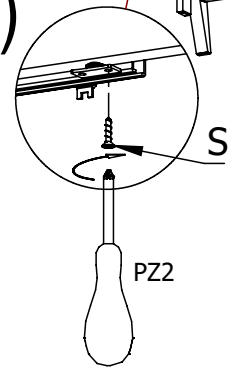
S
USΦ 3,0x16 **x4**



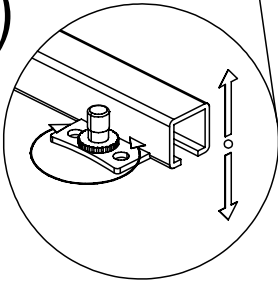
1)



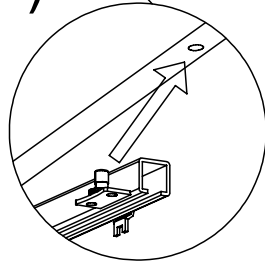
4)



3)



2)



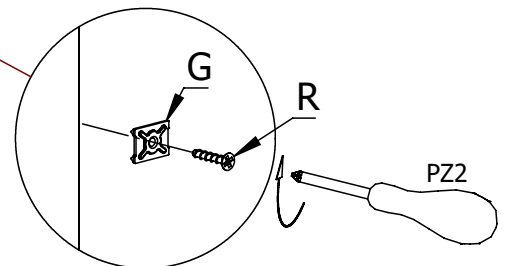
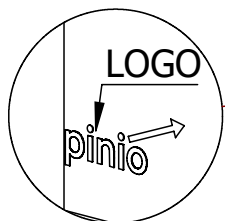
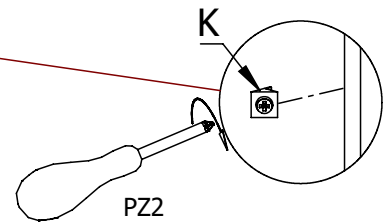
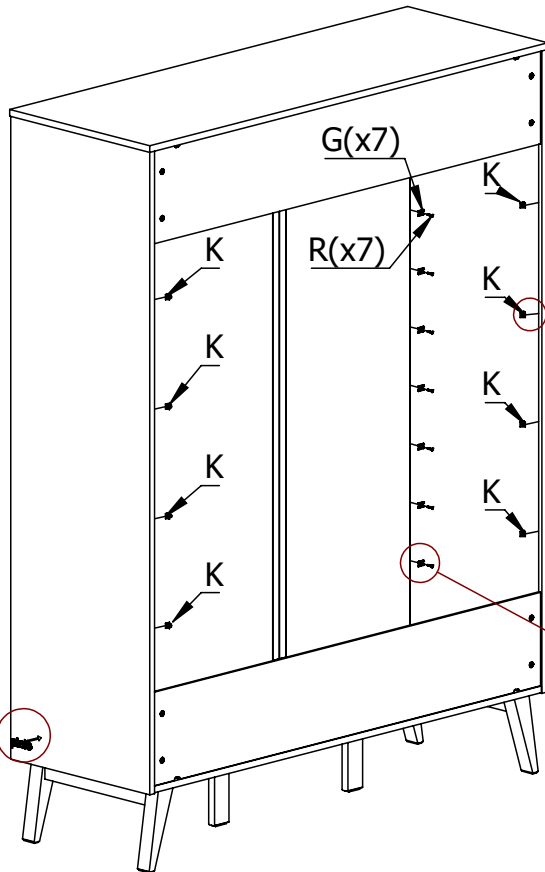
B-XVII

R
USΦ 3,0x20 **x7**

G
x7

LOGO
pinio
x1

K
x8

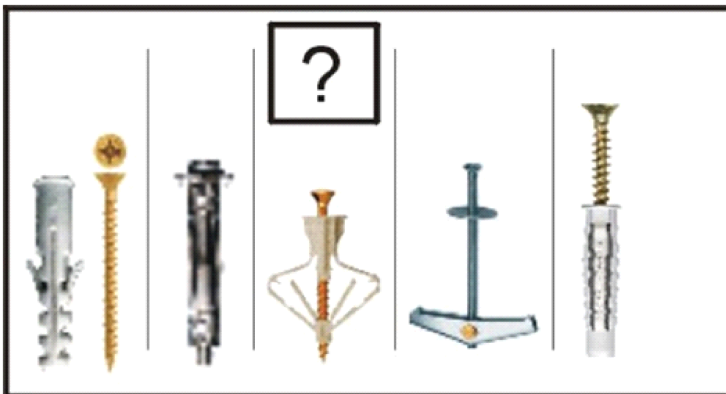
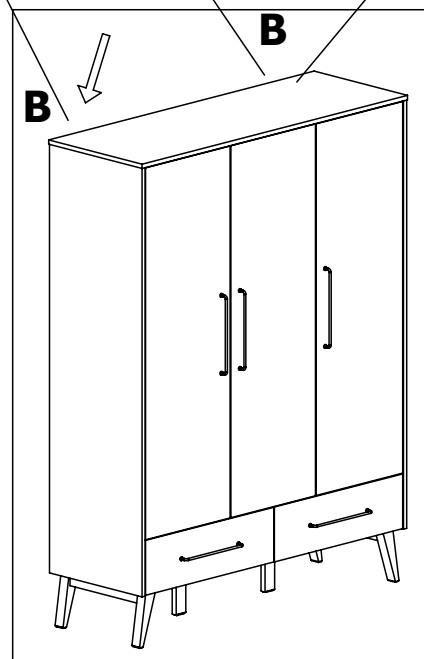
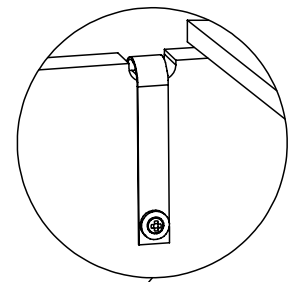
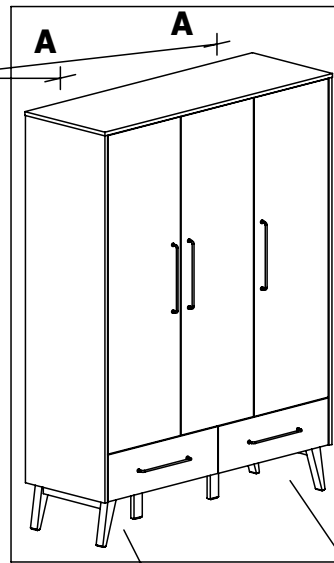
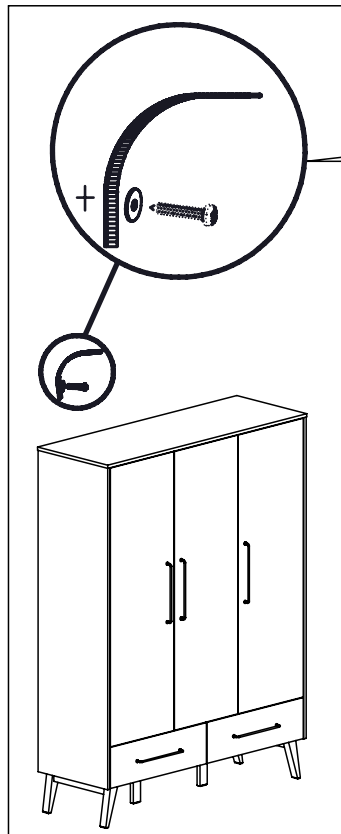
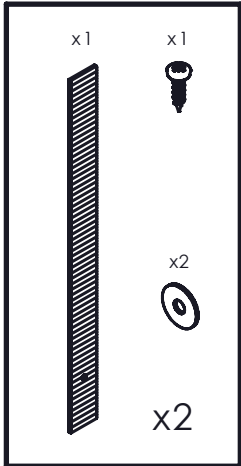
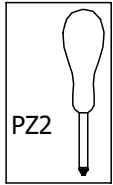


XVIII

Kippsicherung

Prevention of tipping over

Zabezpieczenie przed przewracaniem



PL
Konieczny jest montaż do ściany.

Ponieważ materiał, z którego wykonano ścianę może być inny w każdym mieszkaniu, w komplecie nie znalazły się żadne umocowania ani wkręty. Aby uzyskać poradę w kwestii doboru odpowiednich wkrętów skontaktuj się z lokalnym sklepem specjalistycznym.

GB

Wall mounting is required.

As wall materials vary, screws for fixing to wall are not included. For advice on suitable screw systems, contact your local specialized dealer.

DE-AT

Wandmontage ist erforderlich.

Da es viele verschiedene Wandmaterialien gibt, sind Schrauben für die Wandbefestigung nicht beigelegt. Ggf. sollte man sich beim Eisenwarenfachhandel nach geeignetem Befestigungsmaterial erkundigen.

FR

Un montage mural est indispensable.

Les vis et ferrures pour fixer le meuble/l'objet au mur ou au plafond ne sont pas incluses. Choisissez des vis et ferrures adaptées au matériau de votre mur. En cas de doute, demandez conseil à un vendeur spécialisé.

SI:

Potrebna montaža na steno.

Ker se stenski materiali razlikujejo, vijaki za pritrditev na steno niso vključeni. Za nasvete o primernih vijačnih sistemih se obrnite na lokalnega specializiranega prodajalca.

HR:

Potrebna je ugradnja na zid.

Budući da postoje različiti materijali od kojih su zidovi izrađeni, vijci za zidnu montažu nisu uključeni. Za savjet o odgovarajućim vijcima se obratite specijaliziranom prodavaču.

Achtung! Beiliegende Wandbefestigungen müssen montiert werden!

16/16