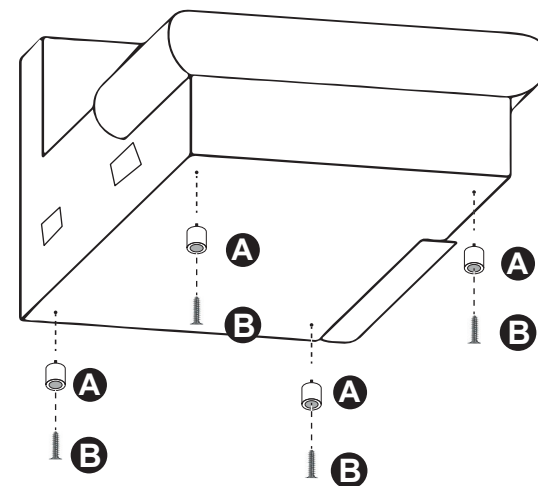
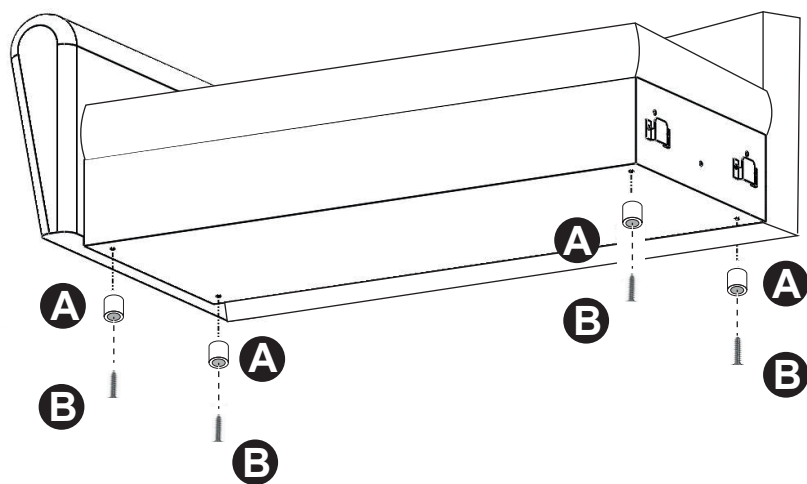




Name - Nazwa - Naam - Name - Isim – название -  
Nome - Nom - Numele - Meno - Jméno - Neve

**COMFY CLAUDE**  
**2-LC + HO**

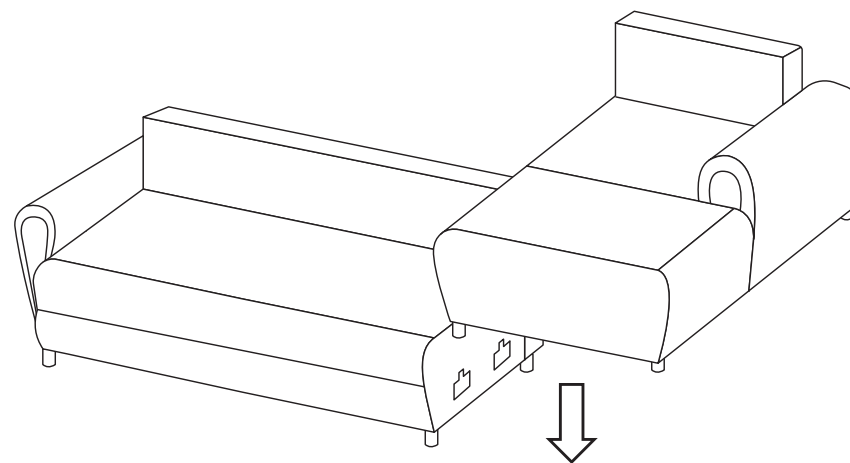
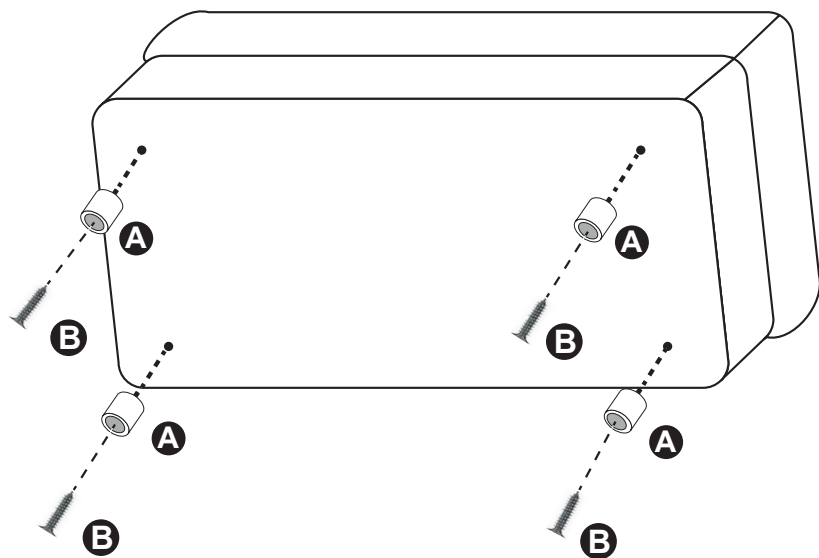
**2/4**



Name - Nazwa - Naam - Name - Isim – название -  
Nome - Nom - Numele - Meno - Jméno - Neve

**COMFY CLAUDE**  
**2-LC + HO**

**3/4**



Name - Nazwa - Naam - Name - Isim – название -  
Nome - Nom - Numele - Meno - Jméno - Neve

**COMFY CLAUDE**  
**2-LC + HO**

**4/4**

