

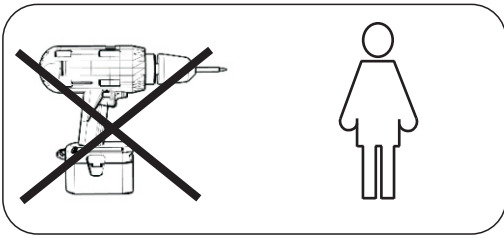
ASSEMBLY INSTRUCTION

GRAC CHAIR



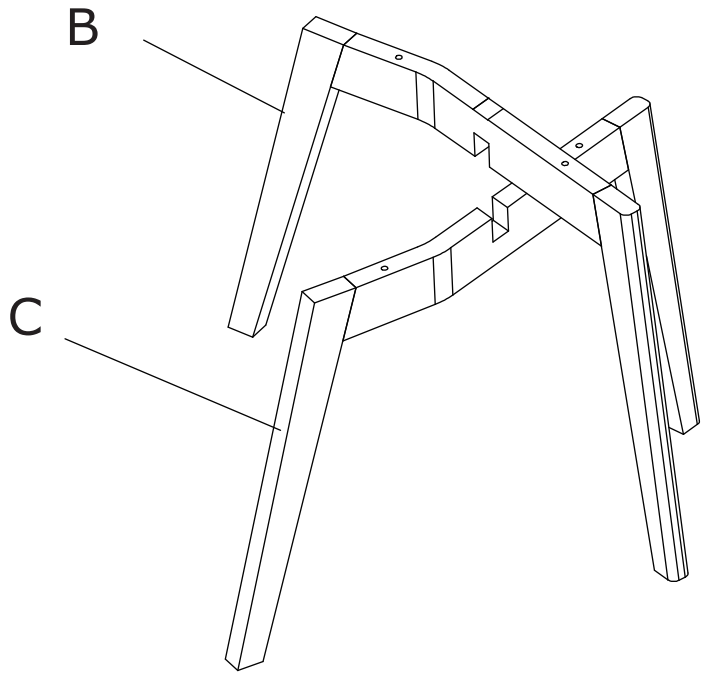
ROWICO

H O M E

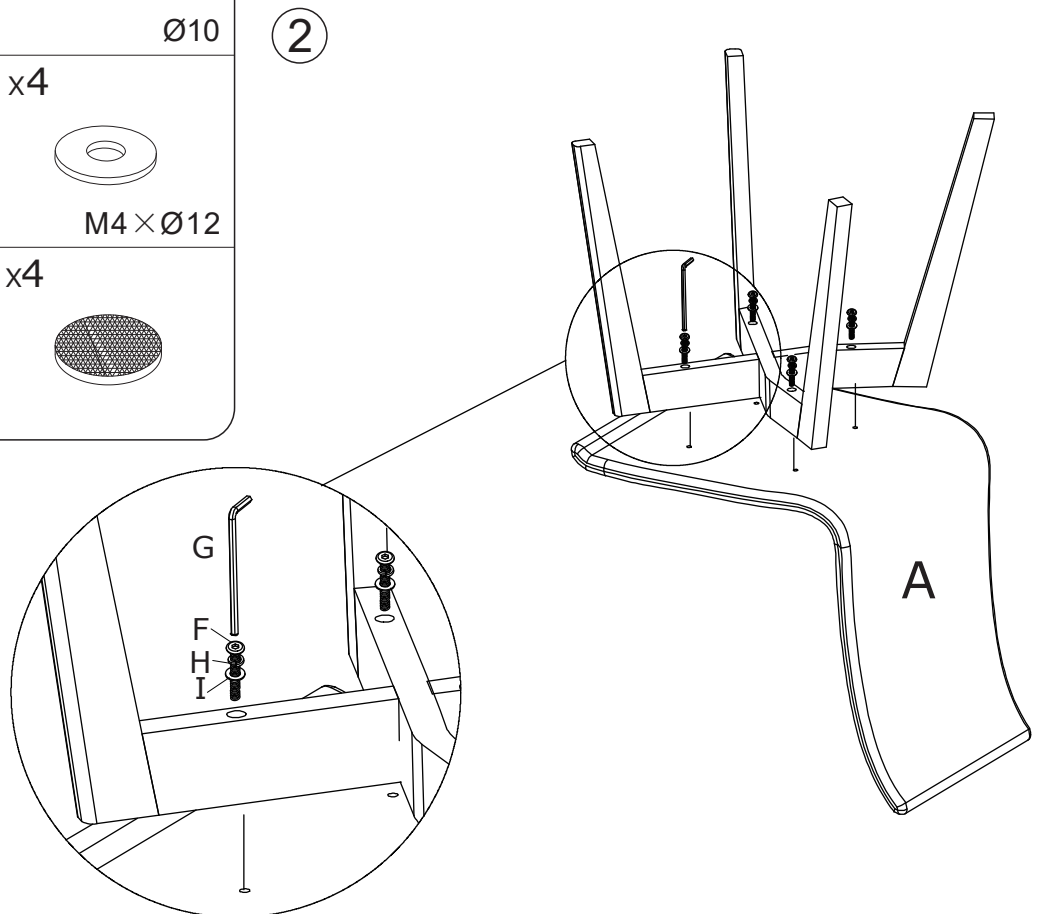


①

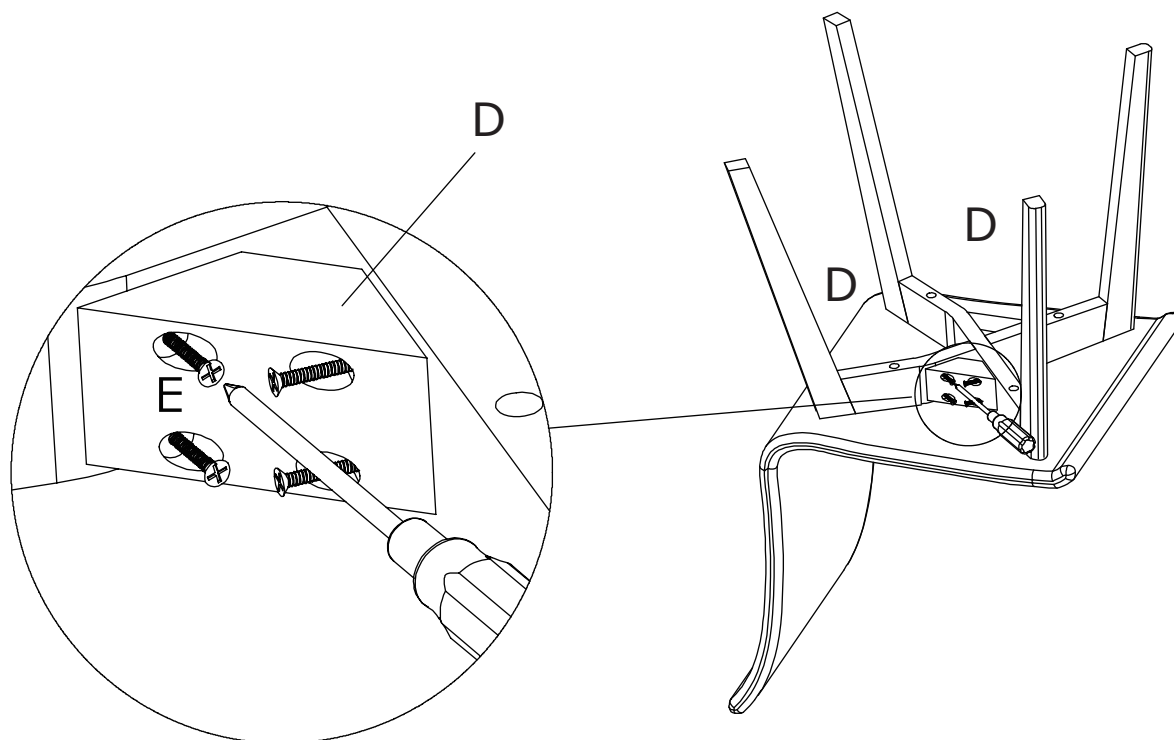
<p>Ax1</p>	<p>Ex8</p>
<p>Bx1</p>	<p>Fx4</p> <p>M6 × 55MM</p> <p>Gx1</p> <p>4MM</p>
<p>Cx1</p>	<p>Hx4</p> <p>Ø10</p> <p>Ix4</p> <p>M4 × Ø12</p>
<p>Dx2</p>	<p>Jx4</p>



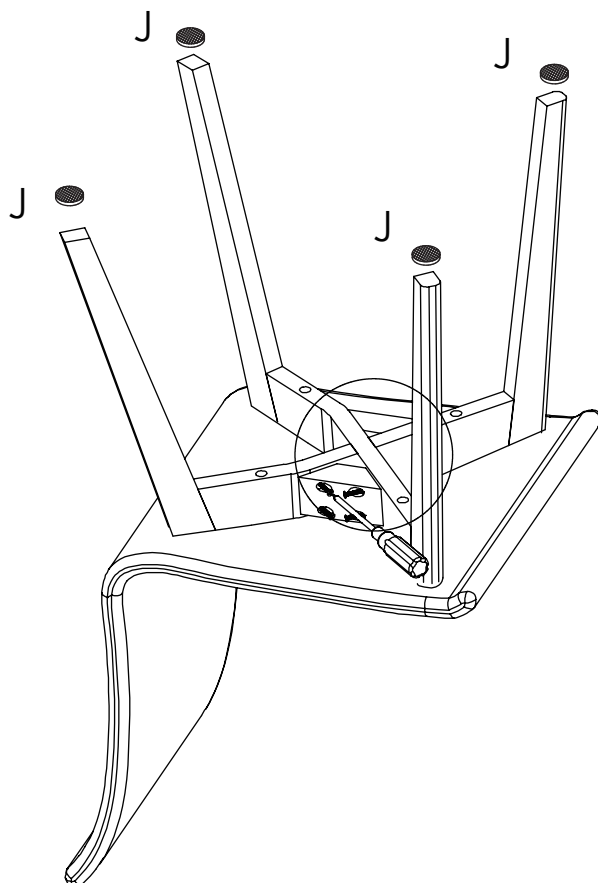
②



3



4



OBS!

Tänk på att det är viktigt att samtliga skruvar på stolen efterspanns regelbundet, beroende på användargrad och inomhusklimat.

Attention!

It might be necessary to re-tighten all screws on the chair on a regular basis, depending on the level of use and the room climate.