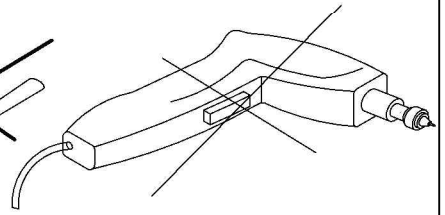
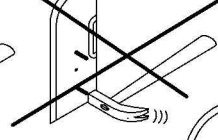
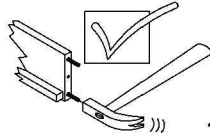
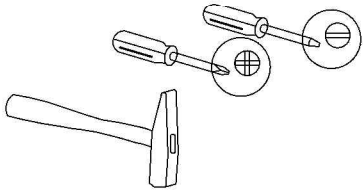
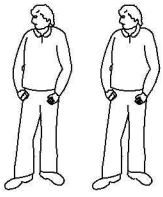
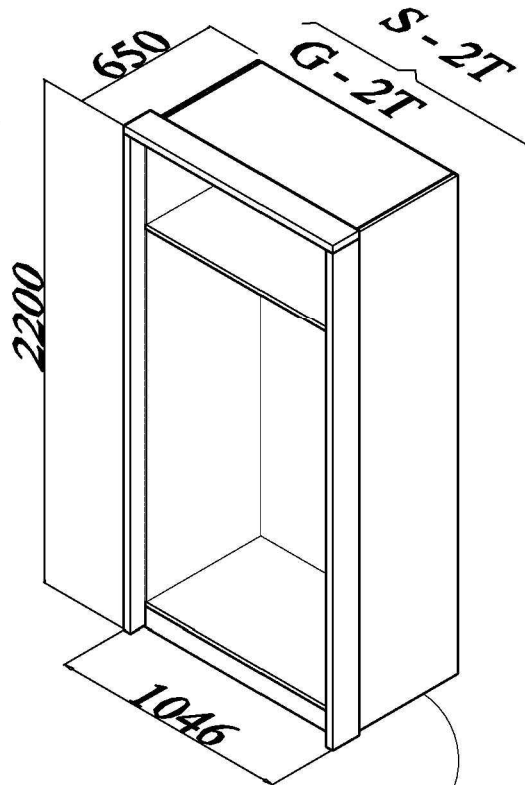
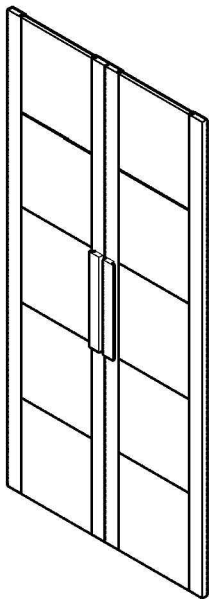


SCHRANK TIMBER 2T

Art. Nr:

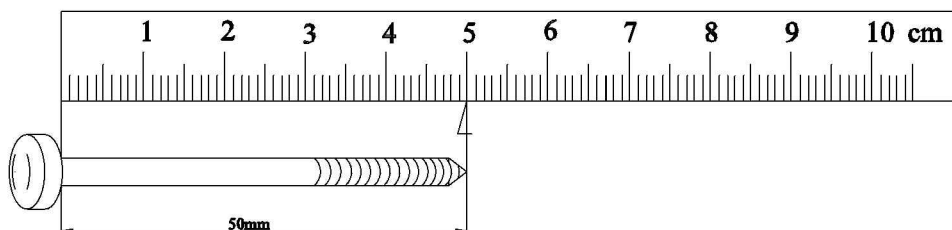


S - 2T



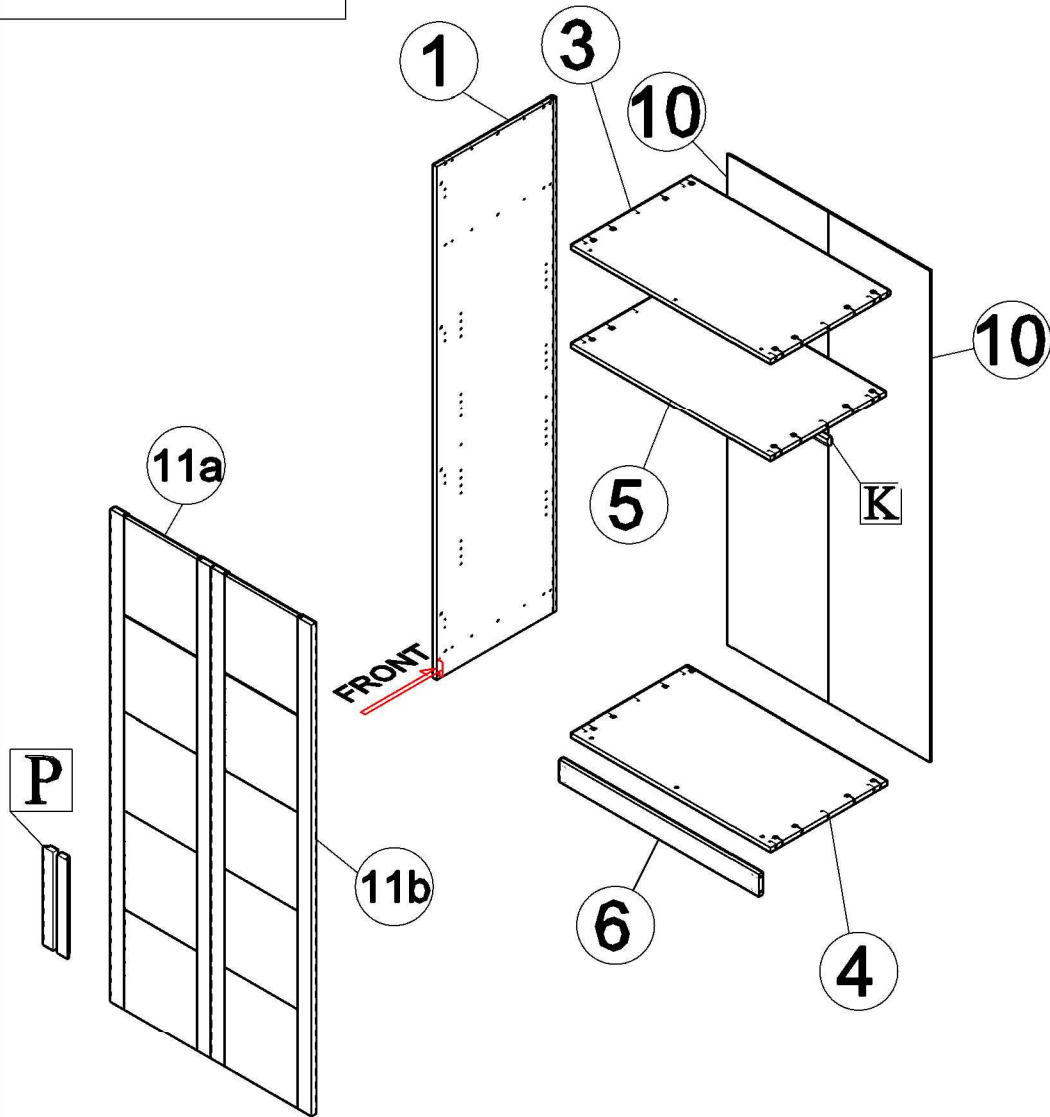
Rechte Abschussseite

D Sehr geehrter Kunde, hier haben Sie die Möglichkeit mitgelieferte Schrauben nachzumessen.



Teil Nr	Anzahl	Kasten nr.	Maß,mm	
1	1	1/2	2170 X 590 X 16	
3	1	2/2	968 X 590 X 16	
4	1	2/2	968 X 576 X 16	
5	1	2/2	968 X 570 X 16	
6	1	1/2	968 X 90 X 16	
10	2	1/2	2060 X 491 X 3	
11a+11b	1+1	1/2	2075 X 487 X 20	

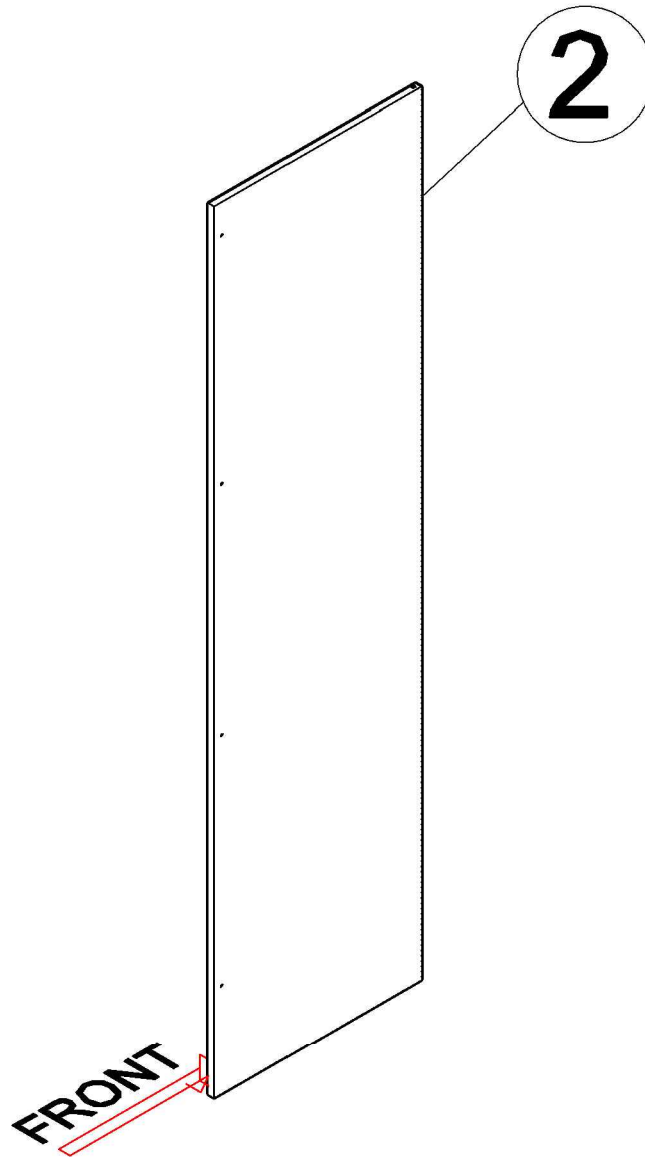
G - 2T

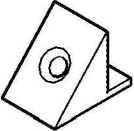
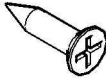
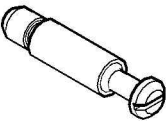
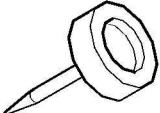
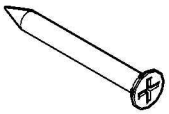


M	x2 M6 x 25	Y	x16	U	x1 L=2058 mm	O	x4 SPAX-Ø3,5 x 35	S	S2-x2 S1-x2 T x6
G	x10 SPAX-Ø3,5 x 30	H	x2	I	x8	J	x8	K	x1 960 x 35 x 16
A	x22 Ø8 X 40	B	x24 Ø15	C	x12 Ø6,3 x 30	D	x32 SPAX-Ø4 x 16	E	x2
								P	x2 411 x 45 x 20
								L	x22 SPAX-Ø3,0 x 16

Teil Nr	Anzahl	Kasten nr.	Maß,mm	
2	1	1/1	2170 X 590 X 16	✓

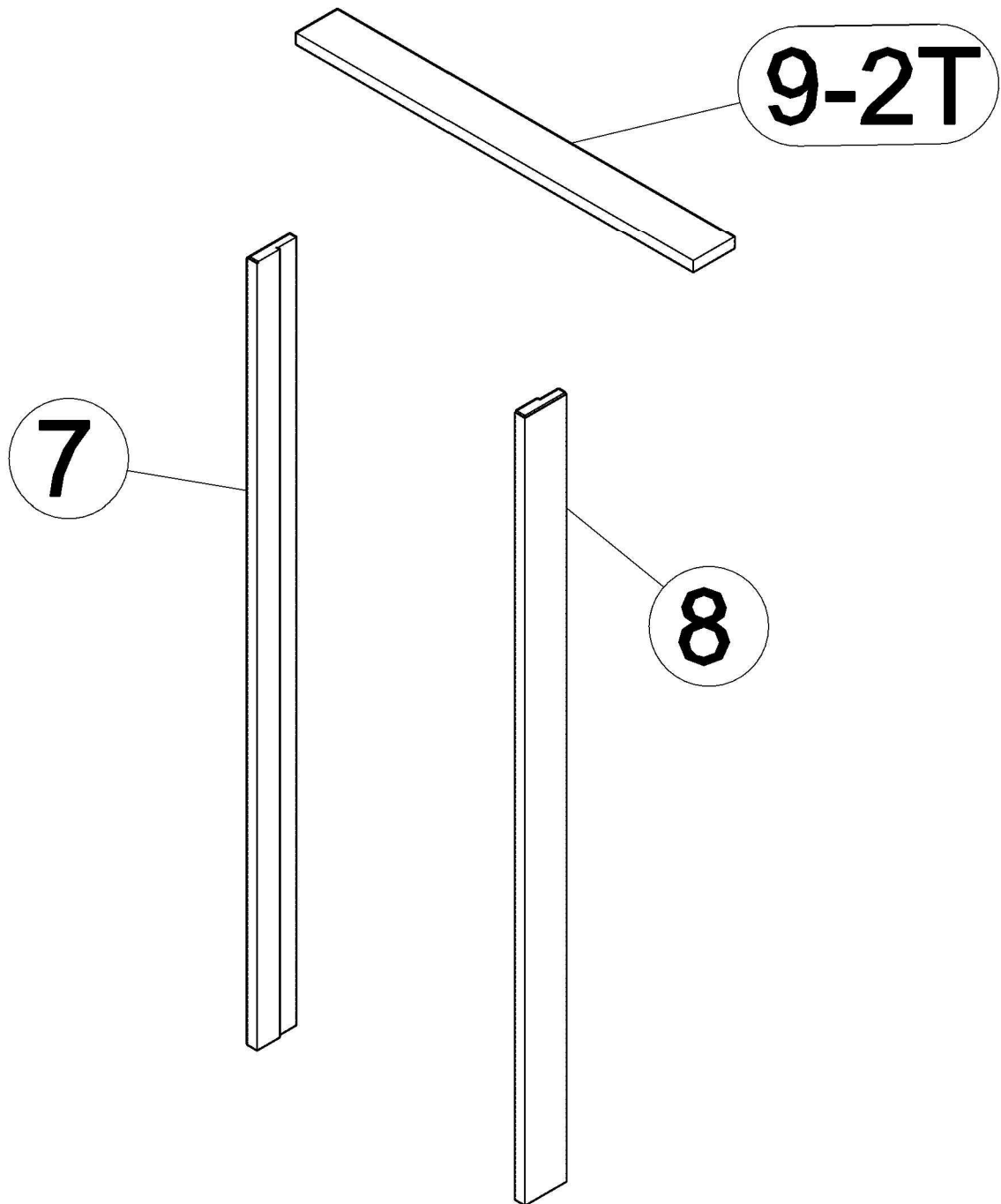
Rechte Abschlussseite



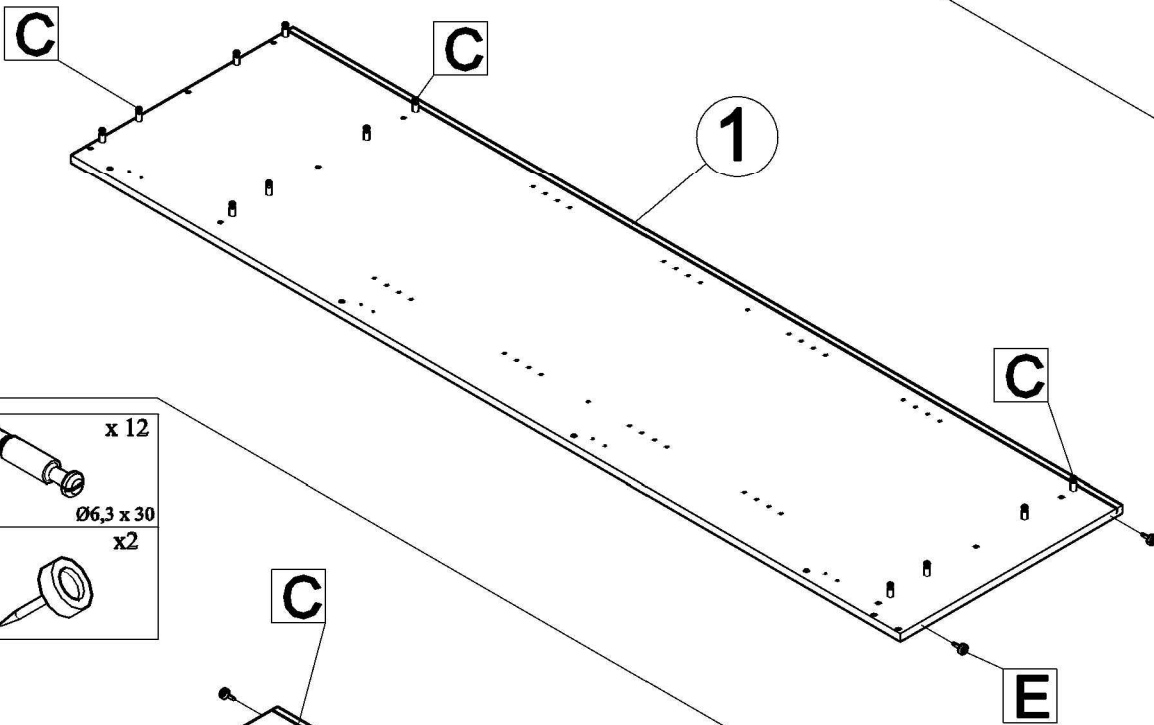
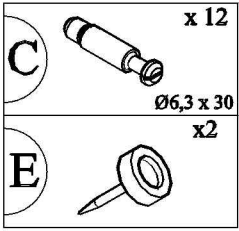
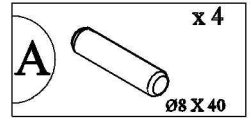
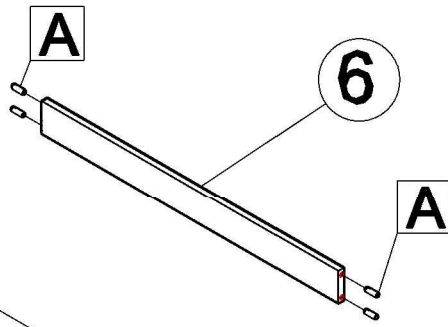
 Y	x 10	 L	x10
		SPAX-Ø3,0 x 16	
 C	x 12	 E	x2
Ø6,3 x 30			
		 G	x 4
		SPAX-Ø3,5 x 30	

Teil Nr	Anzahl	Kasten nr.	Maß,mm	✓
7	1	1/1	2170 X 130 X 30	
8	1	1/1	2170 X 130 X 30	
9-2T	1	1/1	946 X 130 X 30	
9-3T	1	1/1	1538 X 130 X 30	
9-4T	1	1/1	2030 X 130 X 30	
9-5T	1	1/1	2522 X 130 X 30	
9-6T	1	1/1	3014 X 130 X 30	

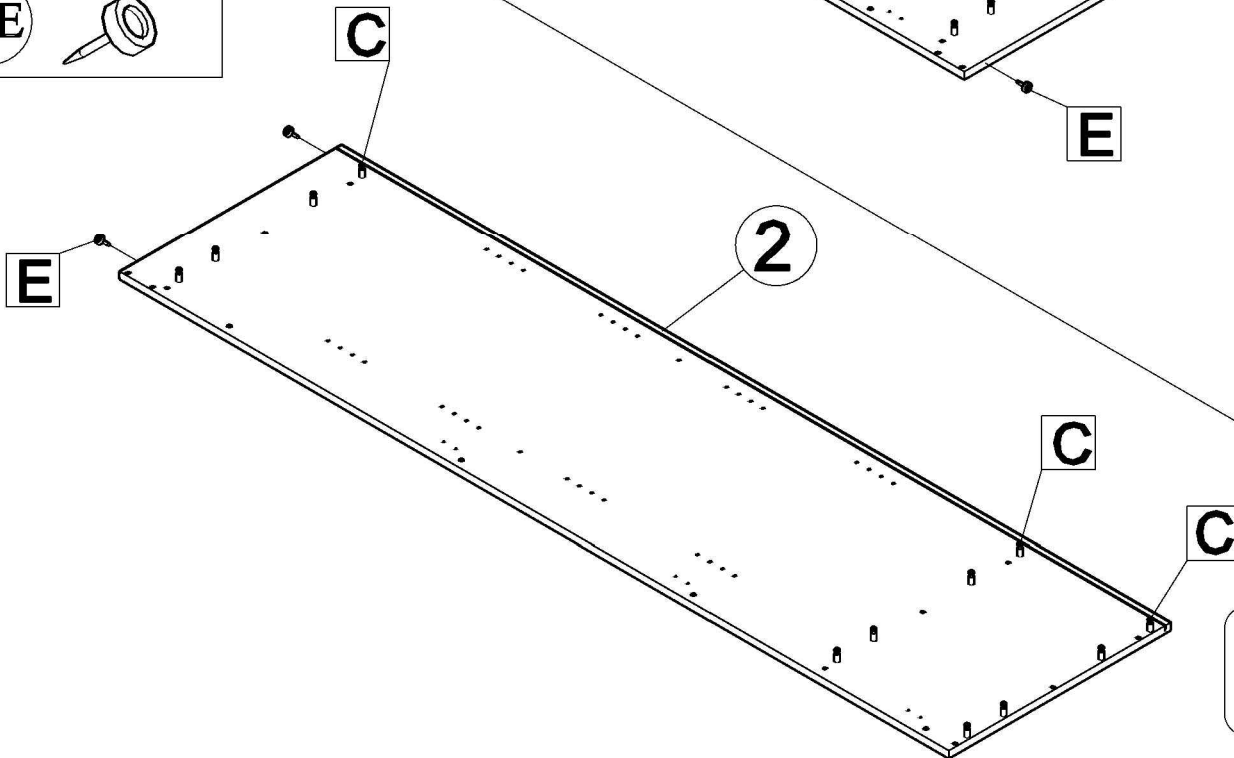
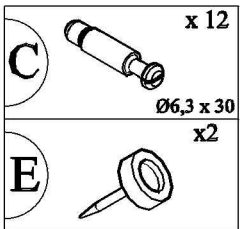
Vertikalen+Horizontalen Kranzen



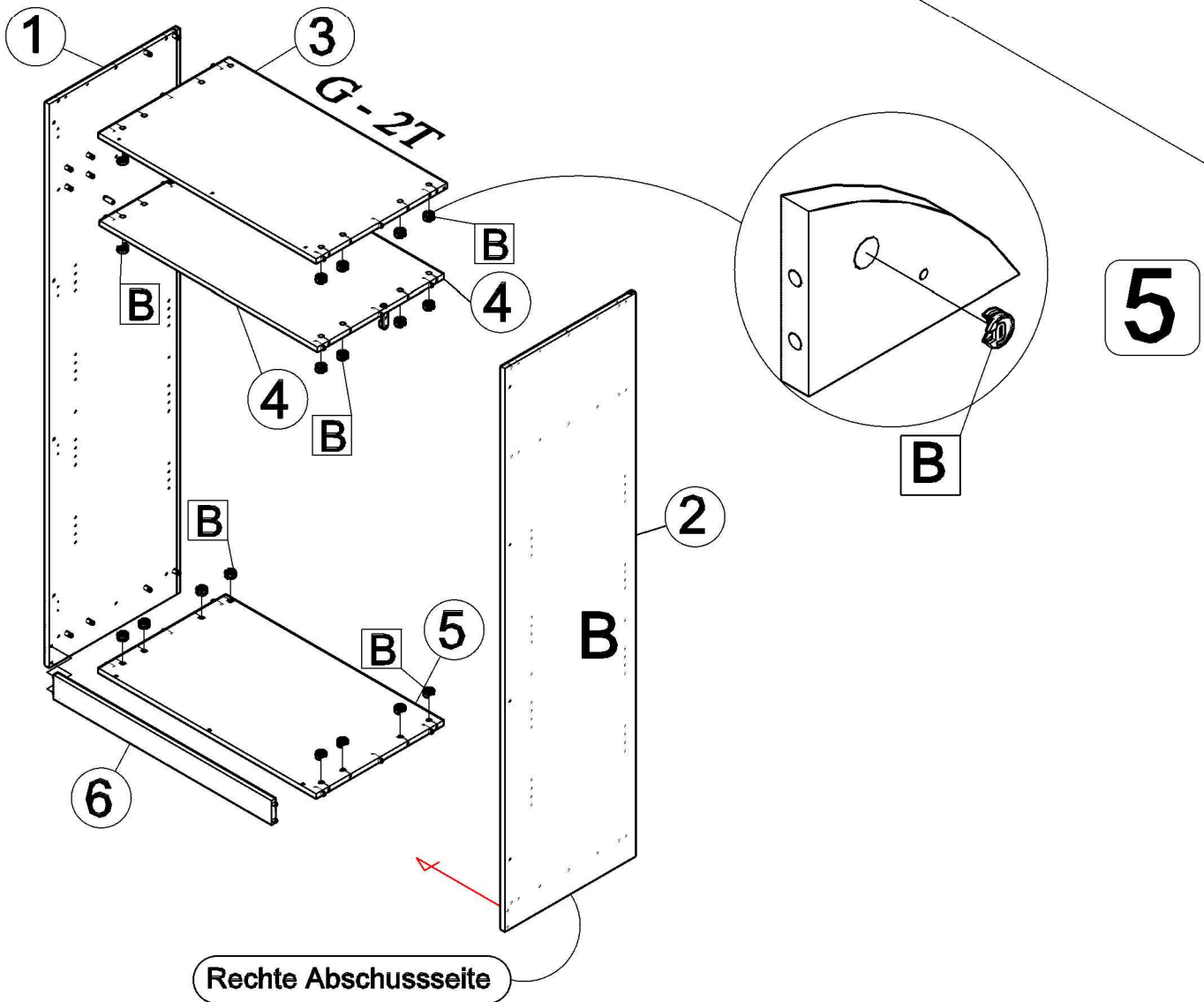
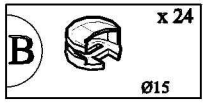
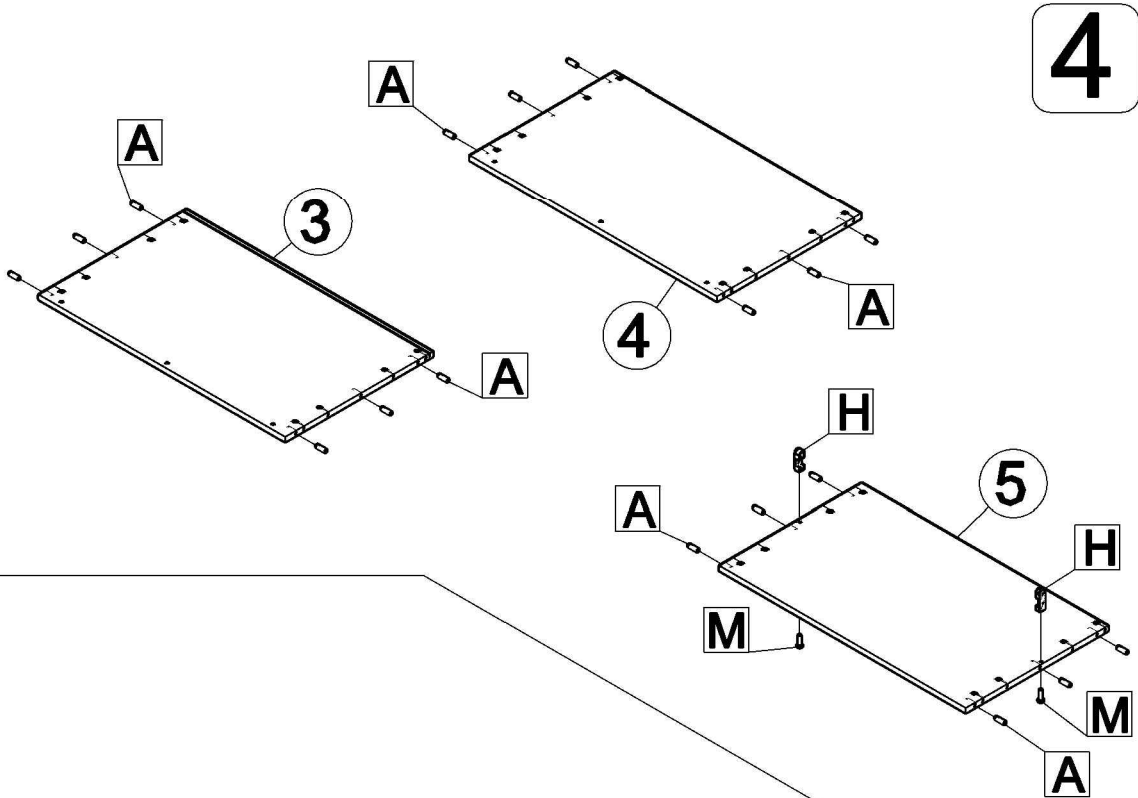
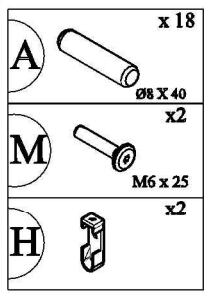
1



2

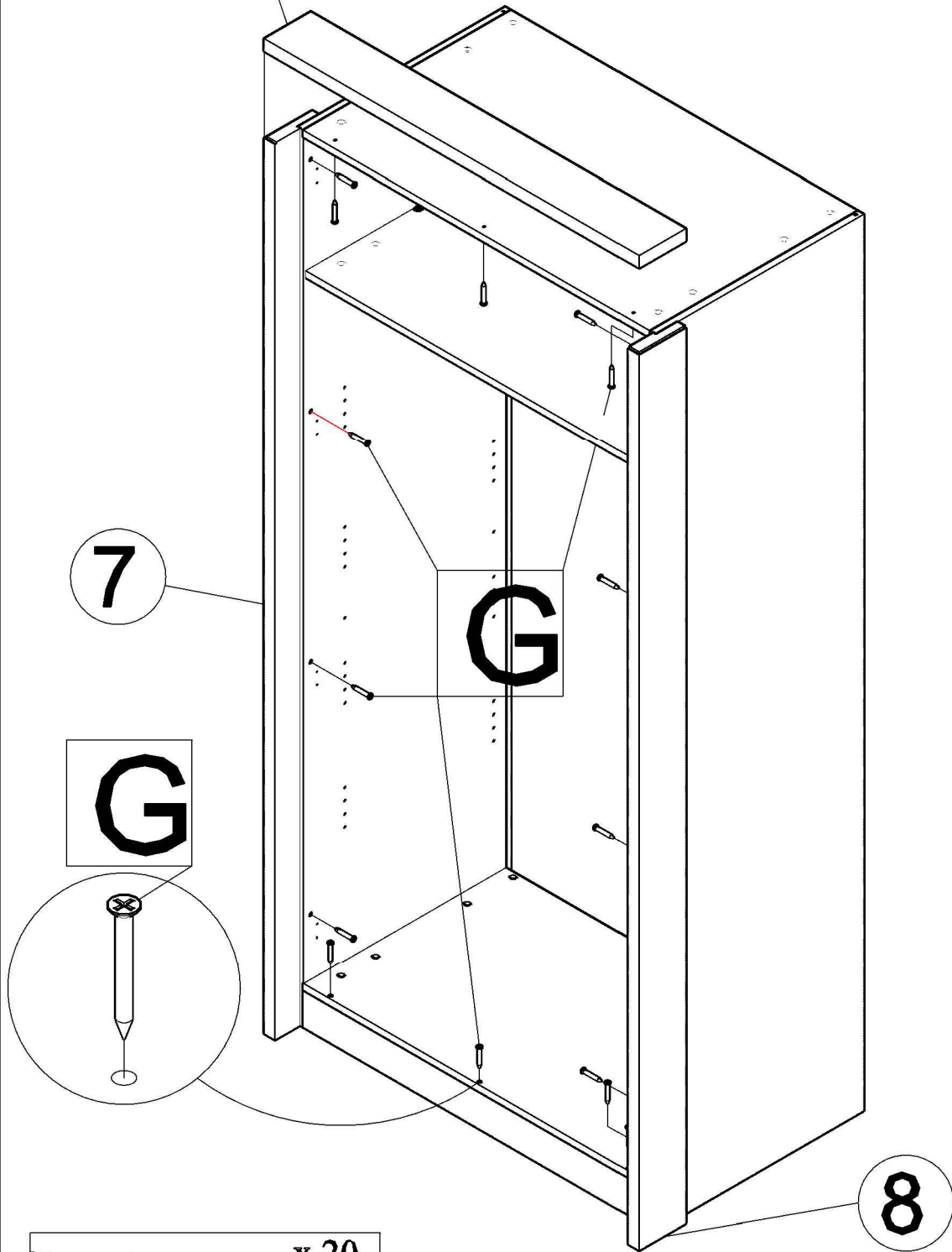


3



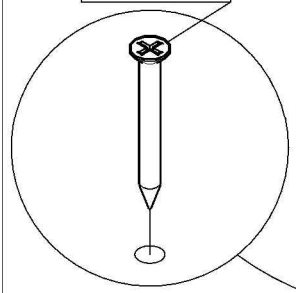
11

9-2T

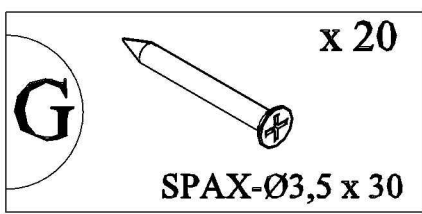


7

G



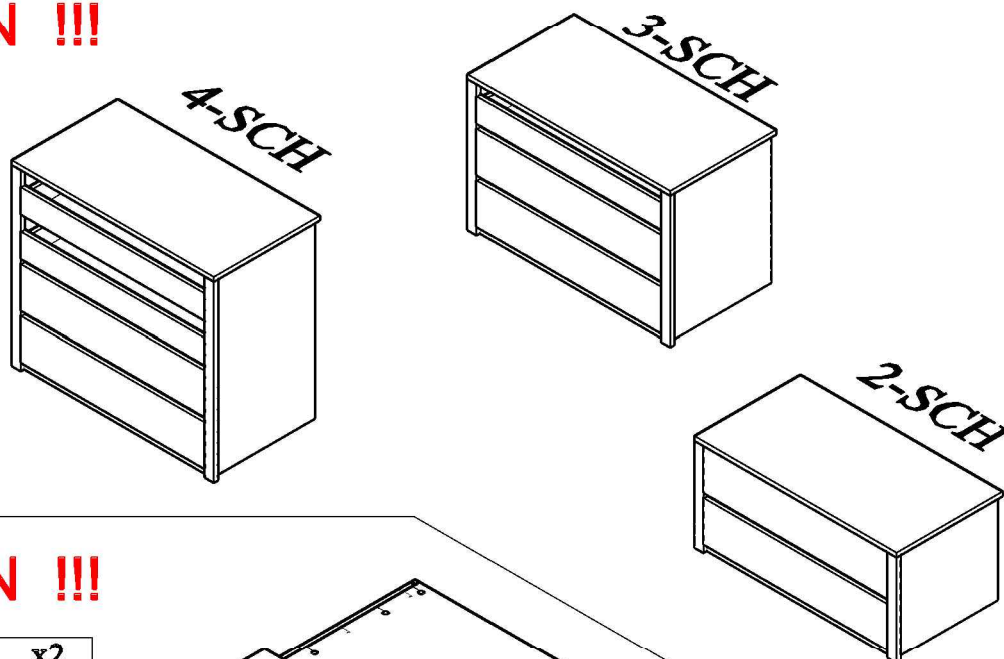
8



2014-07-01

INNENAUSSTATTUNG-3SCH ,4SCH oder 2SCH Bitte installieren Sie die früher als TÜREN 11

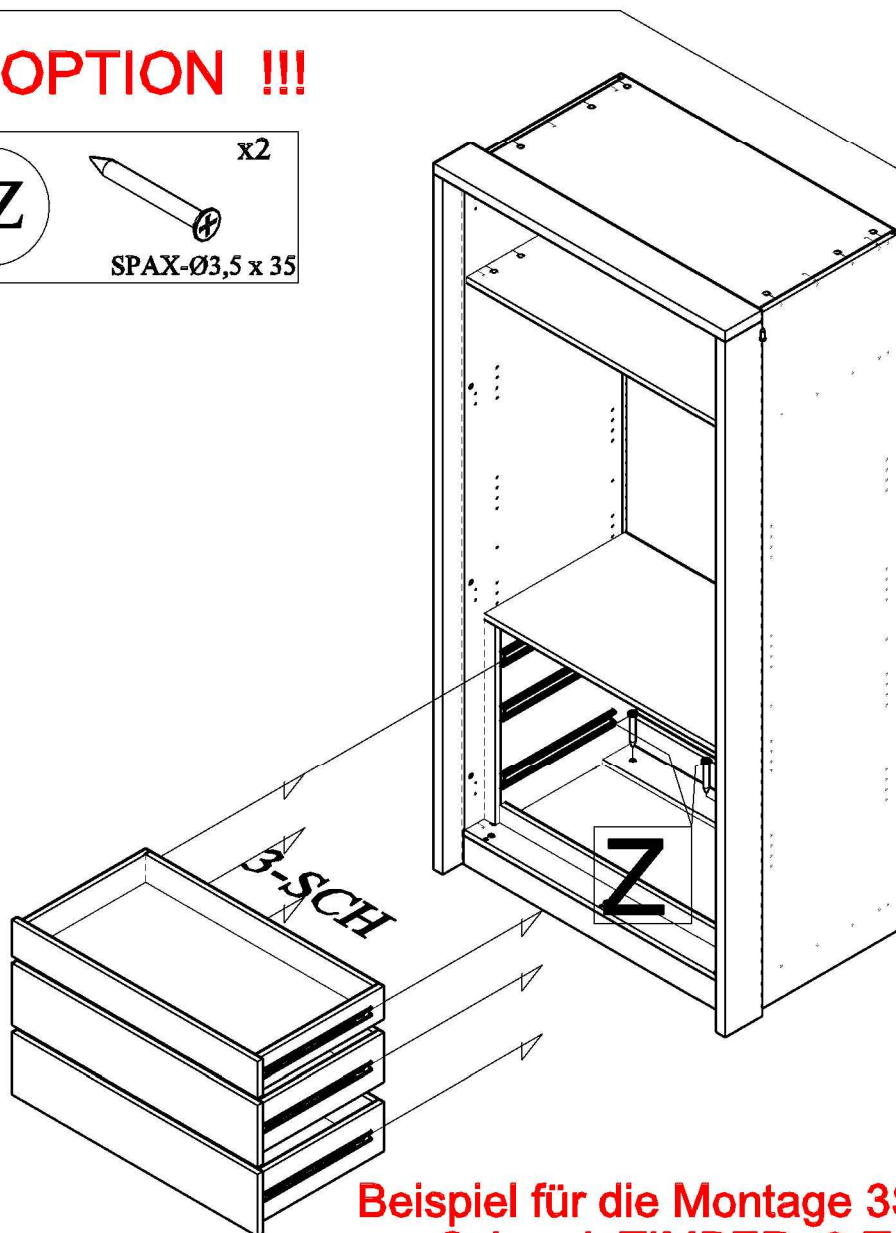
OPTION !!!



OPTION !!!



12



**Beispiel für die Montage 3SCH
am Schrank TIMBER- 2-T**

2014-07-01

INNENAUSSTATTUNG

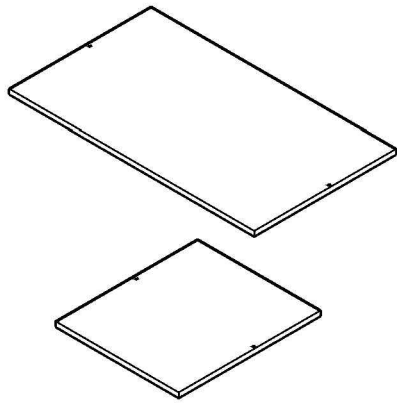
Grossen-GB , Kleinen -KB -Boden ohne Kleiderstangen

Grossen-GB , Kleinen -KB -Boden mit Kleiderstangen

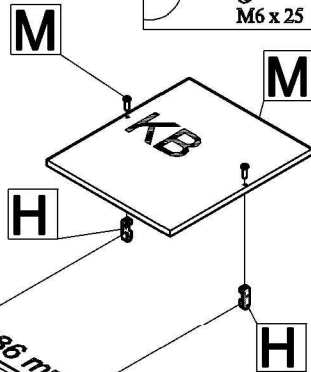
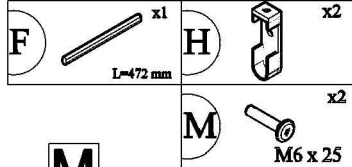
OPTION

Boden ohne Kleiderstangen

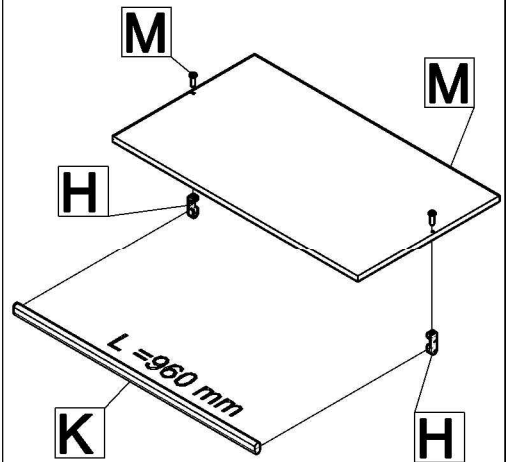
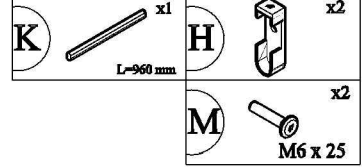
Boden mit Kleiderstangen



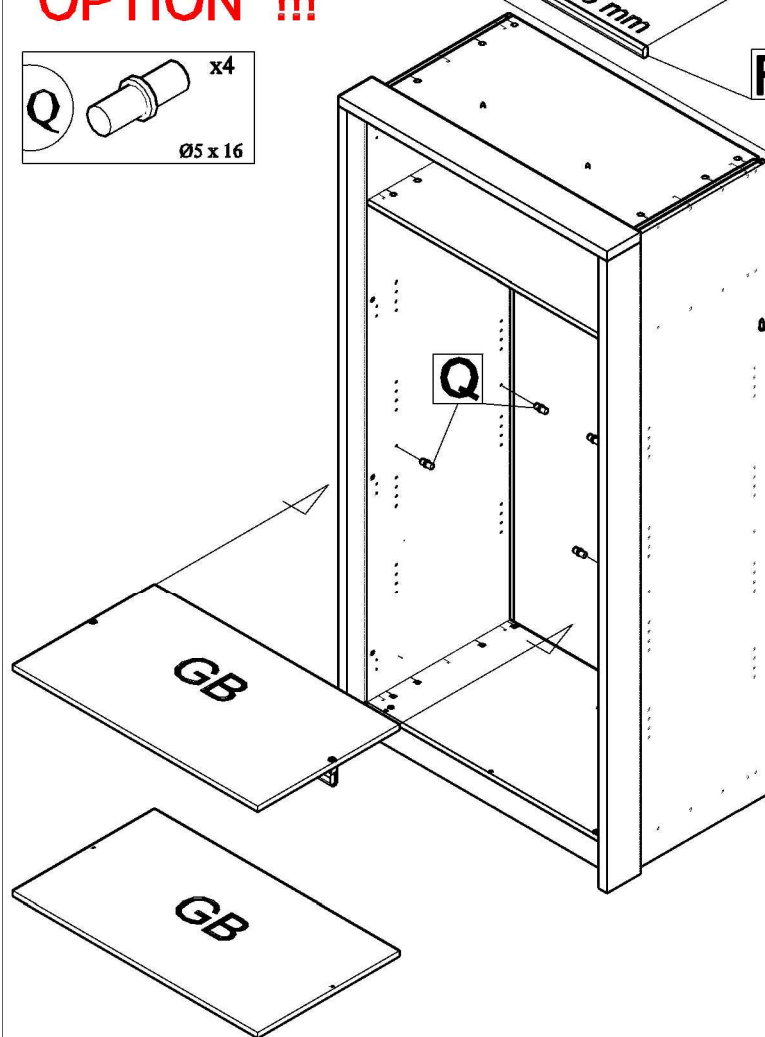
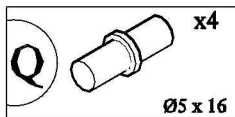
13



14







OPTION !!!



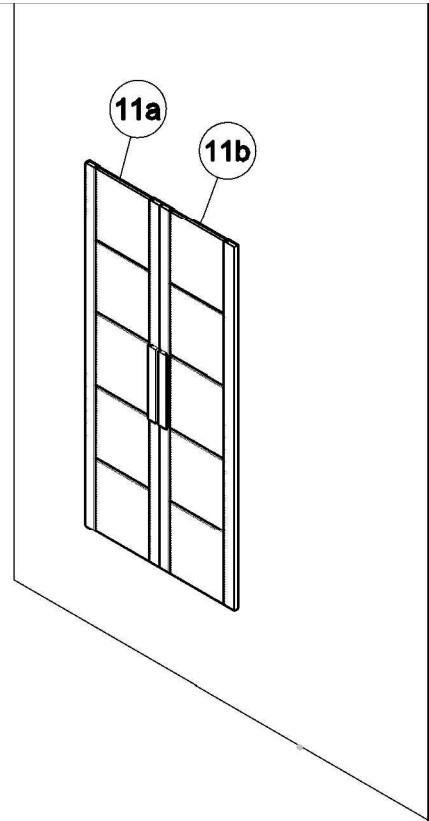
15

Beispiel für die Montage GB mit Kleiderstange, oder GB ohne Kleiderstange am Schrank TIMBER- 2-T

2014-07-01

I	 x 4	P	 x 1 411 x 45 x 20
D	 x 8 SPAX-04 x 16	O	 x 2 SPAX-03,5 x 35

16



11a

P

I

D

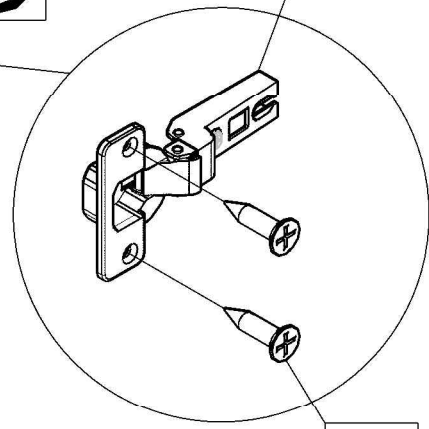
I

D

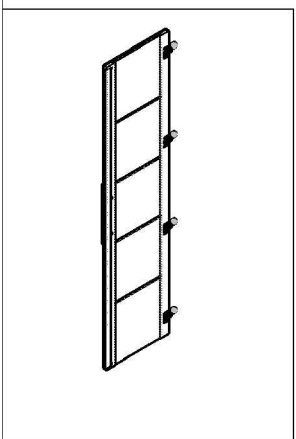
O

I

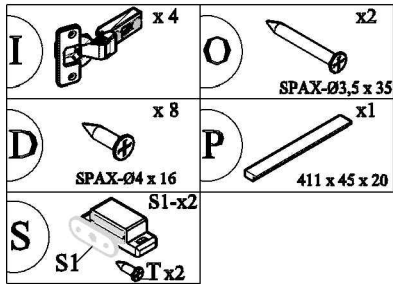
x2



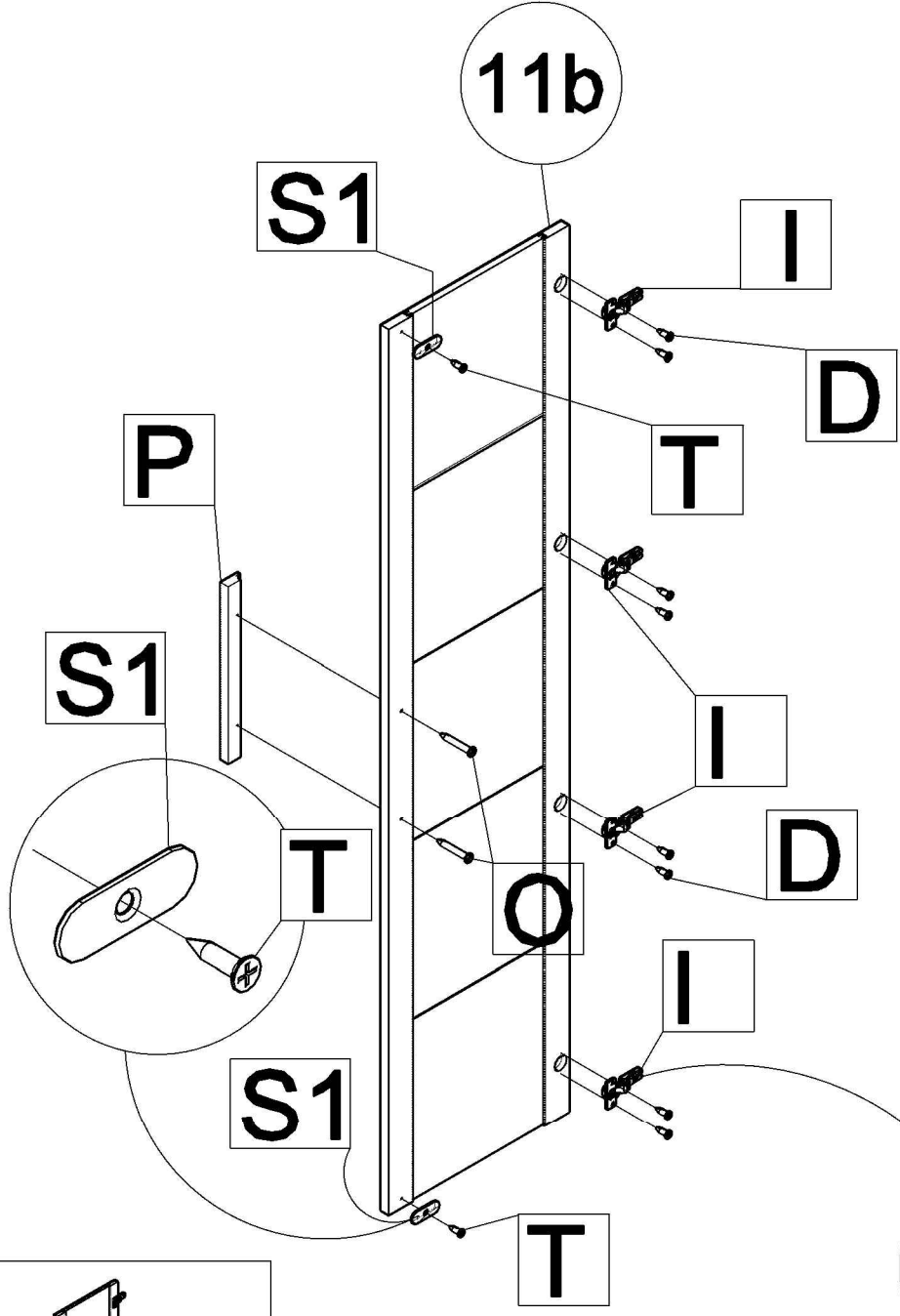
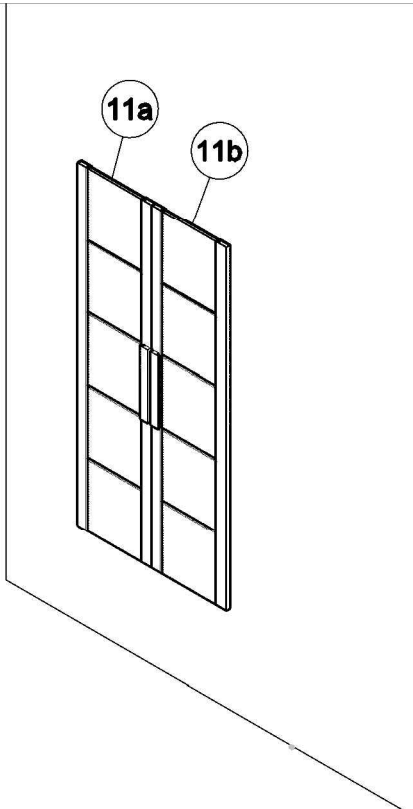
D



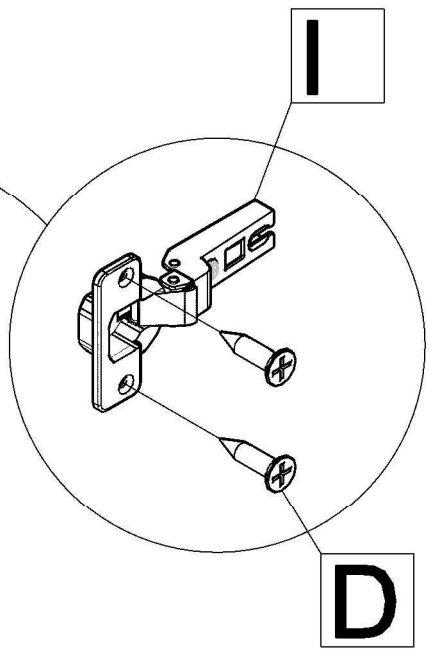
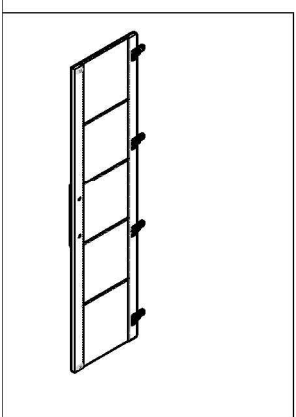
2014-07-01



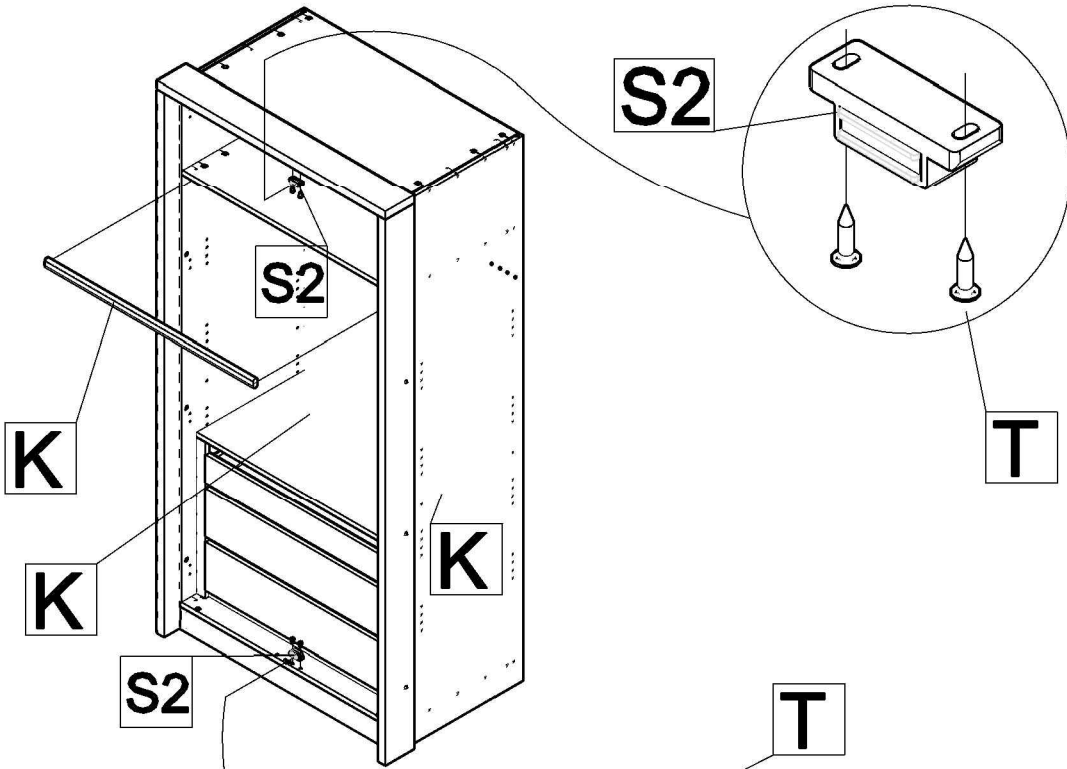
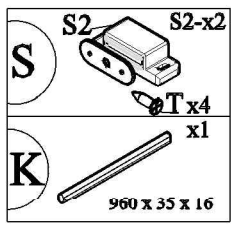
17



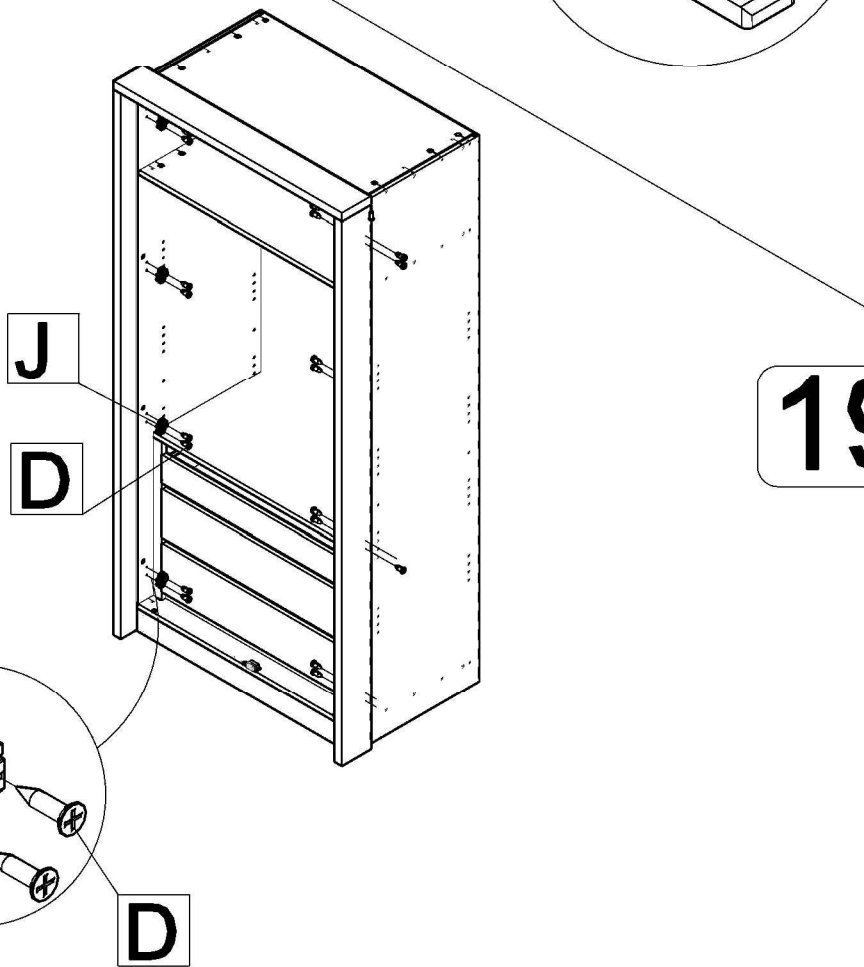
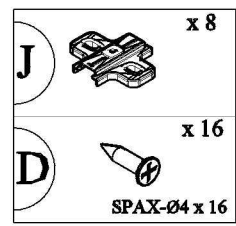
x2



2014-07-01

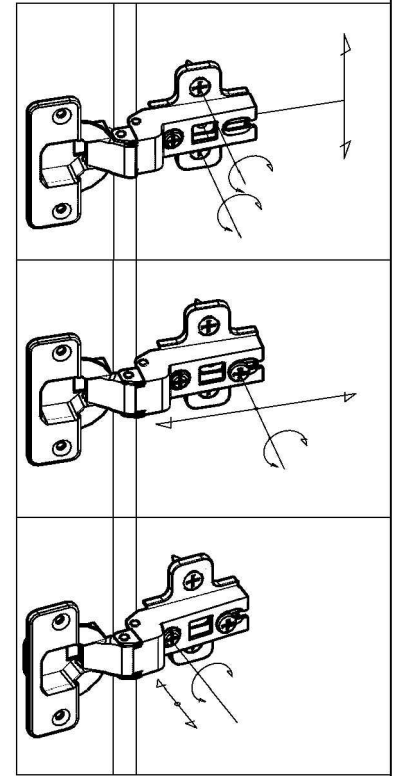
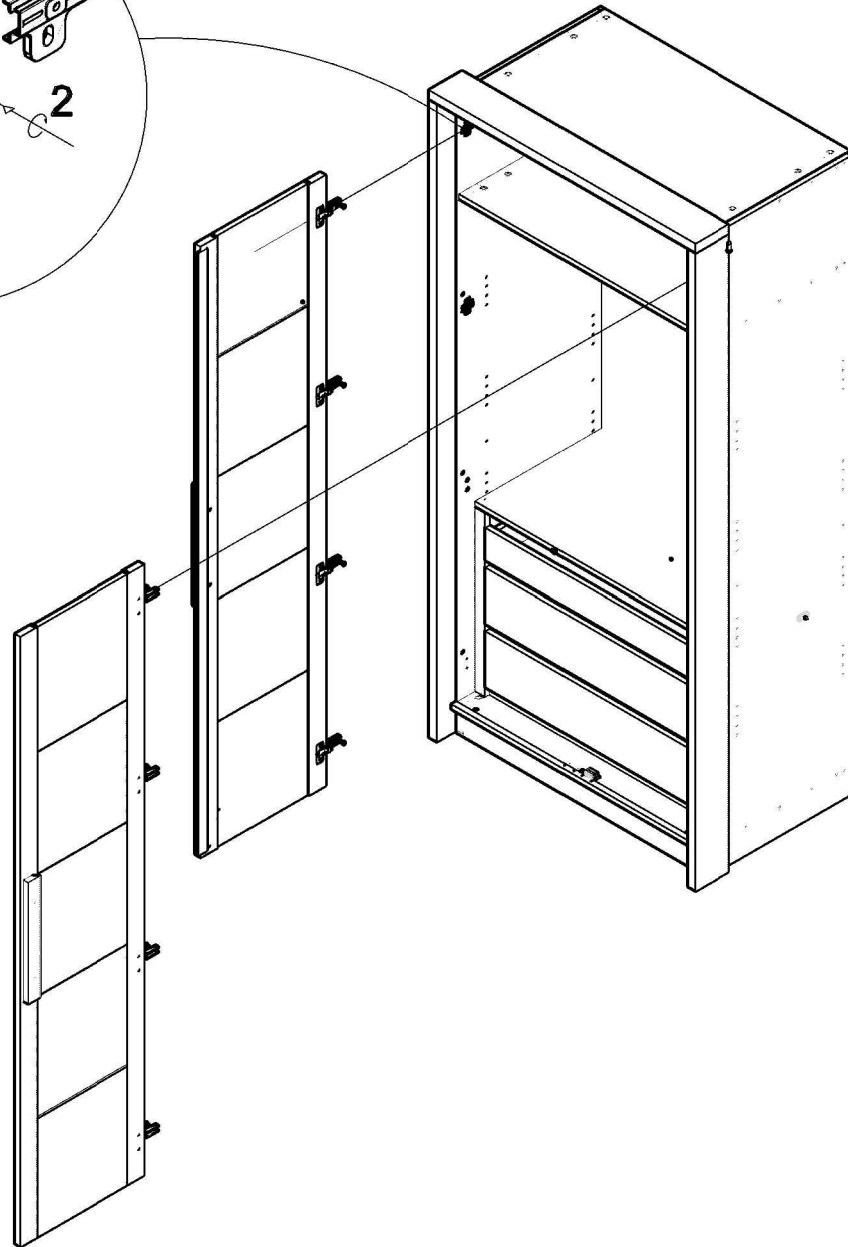
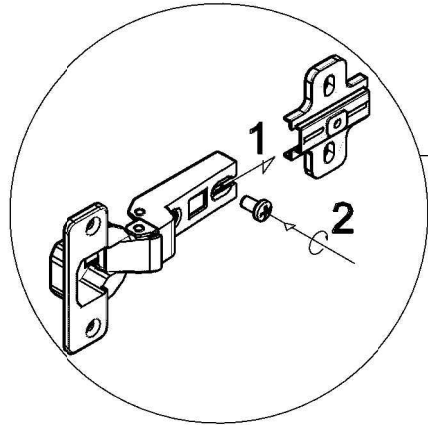


18



19

20



14/14

2014-07-01