

# Wally Sideboard 4D4Dr

MDF Natural Cream

NOTICE DE MONTAGE  
 ASSEMBLY INSTRUCTIONS  
 MONTAGEANLEITUNG  
 ISTRUZIONI DI MONTAGGIO  
 INSTRUÇÕES DE MONTAGEM  
 INSTRUCCIONES DE MONTAJE  
 UPUTE ZA MONTAZU  
 MONTAJ TALIMATI

Teulat

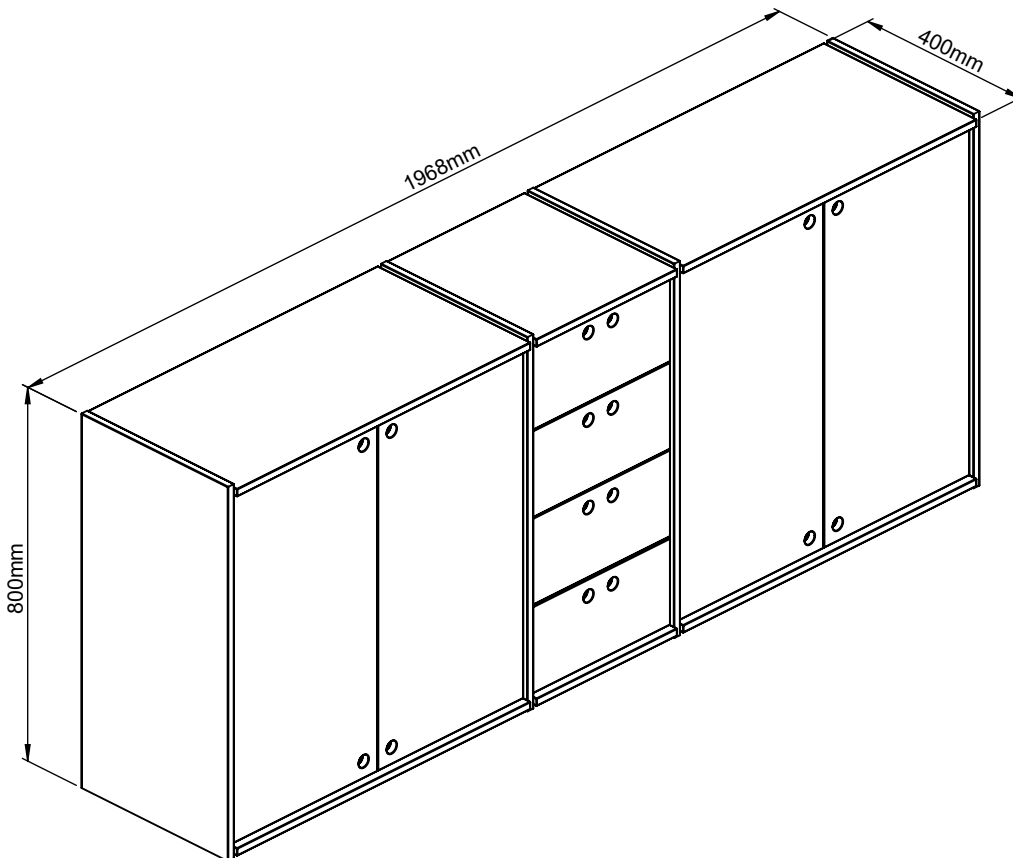
19152\_TE

EAN CODE:  
8435487758724

19148\_TE

EAN CODE:  
8435487758731

APARADOR WALLY 4P4C  
 BUFFET WALLY 4P4T  
 SIDEBORD WALLY 4D4DR



À MONTER SOI-MÊME

	Tamaño de la caja Dimensions colis	Peso neto Poids net	Peso bruto Poids brut
A- 1/3	885x450x125	21 kg	23 kg
B- 2/3	885x450x125	21 kg	23 kg
C- 3/3	885x450x125	24 kg	25,5 kg

AVANT DE COMMENCER, SE  
 REPORTER AUX CONSEILS DE  
 MONTAGE EN ANNEXE.

BEFORE STARTING, REFER TO  
 THE ASSEMBLING ADVICE IN  
 ANNEX.

VOR DIE MONTAGE,  
 BEILIEGENDE ANWEISUNGEN  
 BEFOLGEN.

PRIMA DI COMINCIARE LEGGETE  
 LE ISTRUZIONI DI MONTAGGIO.

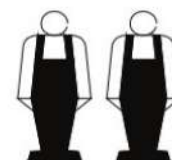
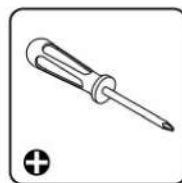
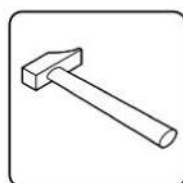
ANTES DE COMEÇAR, VER OS  
 CONSELHOS DE MONTAGEM  
 EM ANEXO.

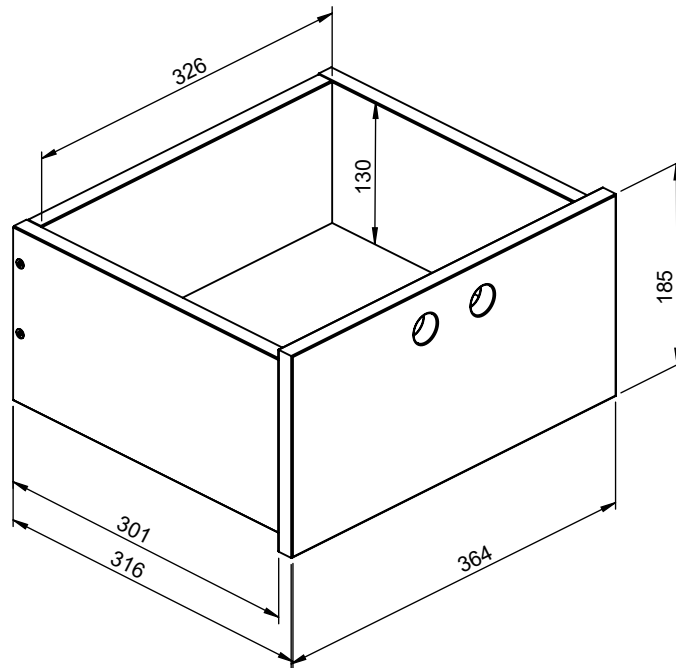
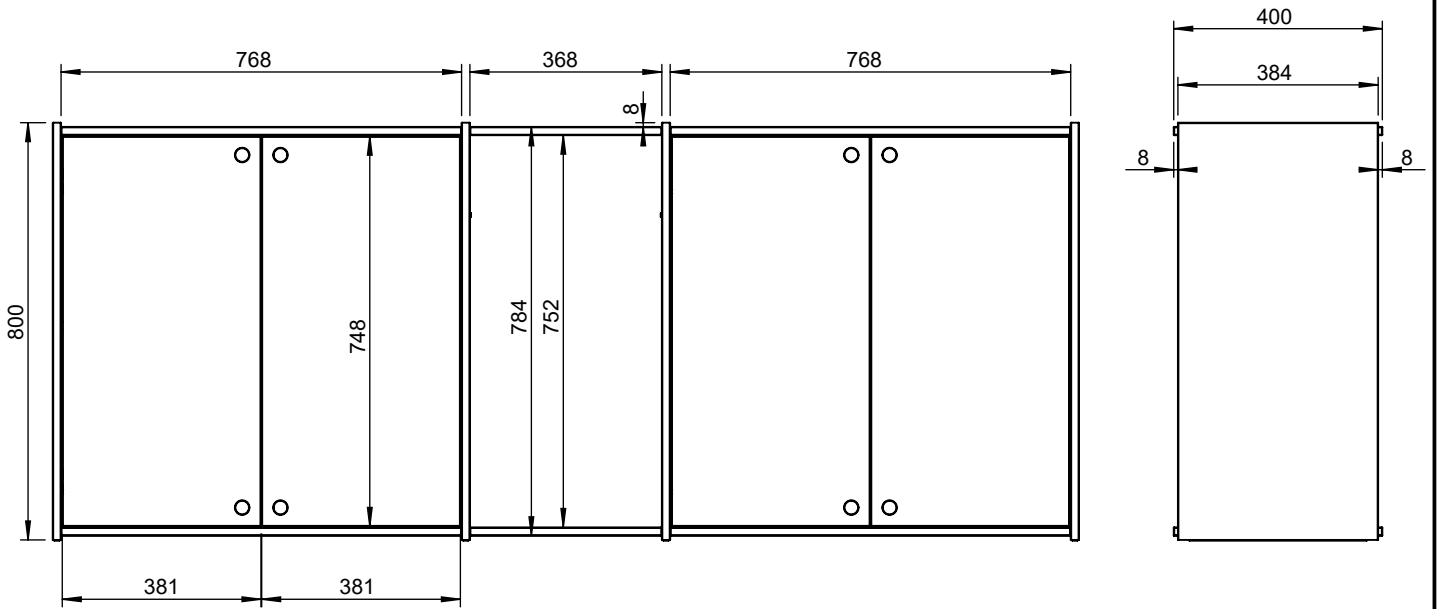
ANTES DE EMPEZAR CONSULTE  
 LOS CONSEJOS PARA EL  
 MONTAJE.

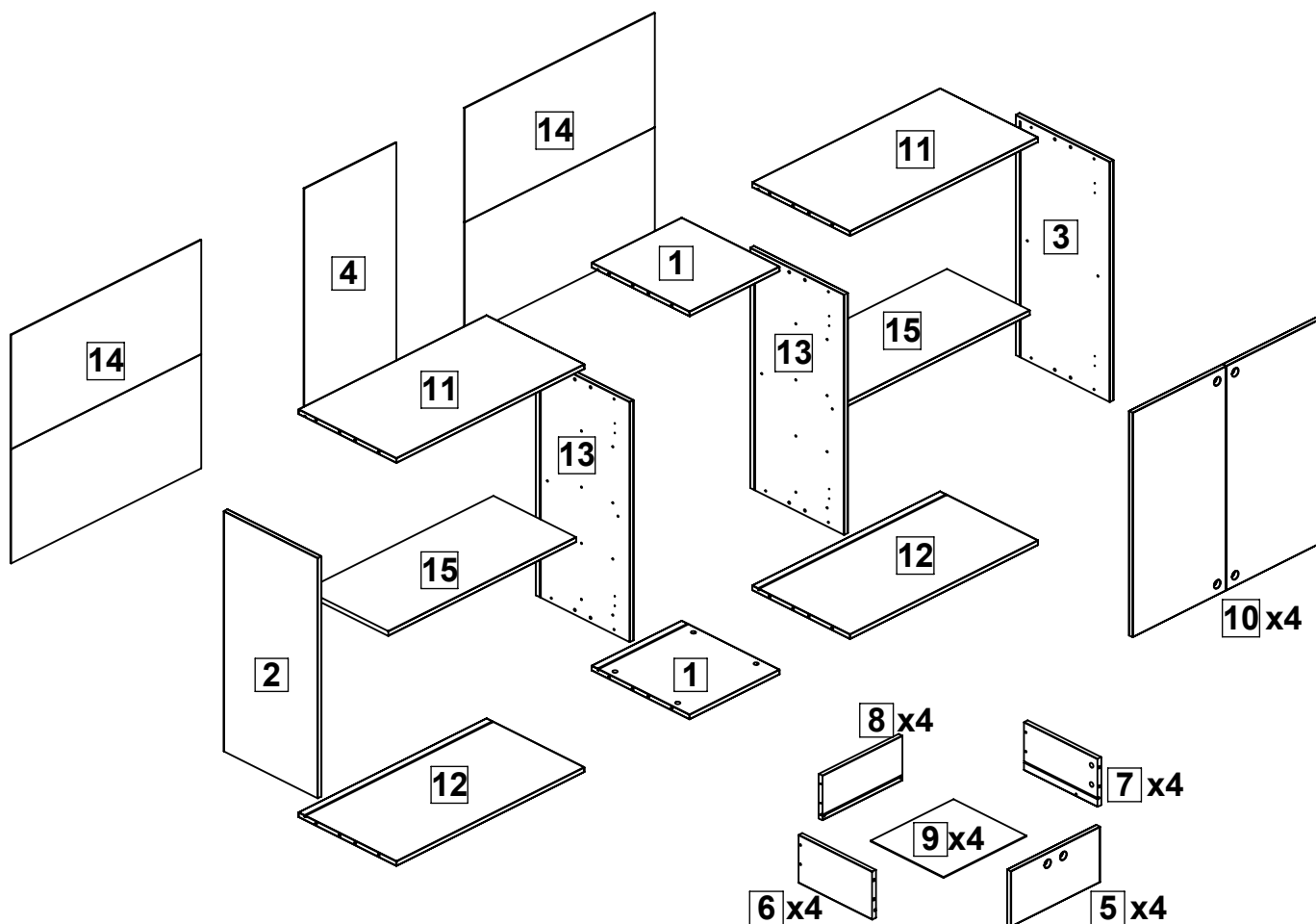
PRJE POÇETKA MONTAŽE MOLIMO  
 PAŽILJIVO PROČITAJTE UPUTE ZA  
 MONTAŽU.

BASLAMADAN ÖNCE, EKTEKI  
 MONTAJ TALIMATLARINI  
 INCELEYIMIZ.

IMPORTANT: À CONSERVER POR RÉFÉRENCE ULTÉRIEURE - LIRE ATTENTIVEMENT







**BULTOS  
DES BOITES  
BOXES**

**A1/3**

A1	2	1 uds
A2	9	4 uds
A3	10	2 uds
A4	11	1 uds
A5	12	1 uds
A6	14	1 uds
A7	15	1 uds

**BULTOS  
DES BOITES  
BOXES**

**B2/3**

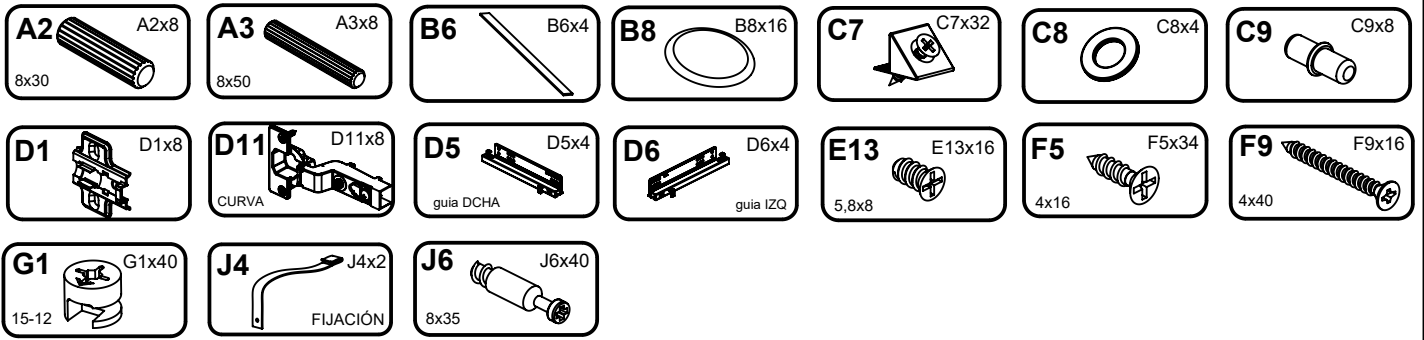
B1	3	1 uds
B2	4	1 uds
B3	10	2 uds
B4	11	1 uds
B5	12	1 uds
B6	14	1 uds
B7	15	1 uds

**BULTOS  
DES BOITES  
BOXES**

**C3/3**

C1	1	2 uds
C2	5	4 uds
C3	6	4 uds
C4	7	4 uds
C5	8	4 uds
C6	13	2 uds
C7	HERRAJE + INSTRUCCIONES NOTICE DE MONTAGE + QUINCAILLEIRE HARDWARE + ASSEMBLY INSTRUCTIONS	

HERRAJES  
QUINCAILLERIE  
HARDWARE



**A2**  
8x30

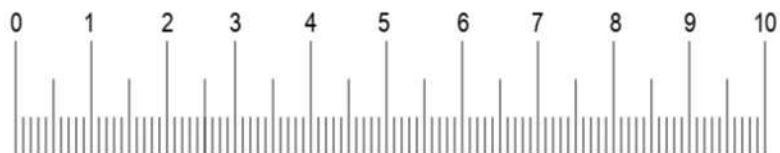
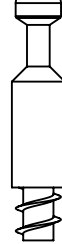
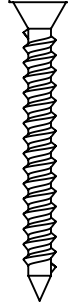
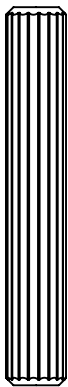
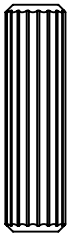
**A3**  
8x50

**E13**  
5,8x8

**F9**  
4x40

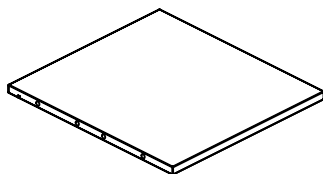
**F5**  
4x16

**J6**  
8x35

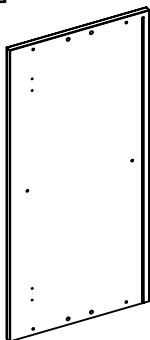


# LISTADO DE PIEZAS | COMPOSANTS | PARTS LIST

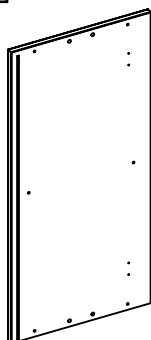
1 368x400 - 2 ud



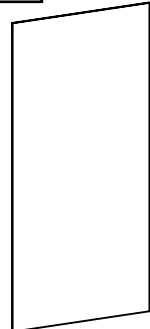
2 800x384 - 1 ud



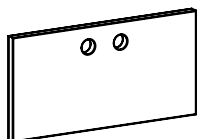
3 800x384 - 1 ud



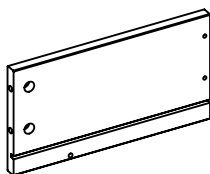
4 760x376 - 1 ud



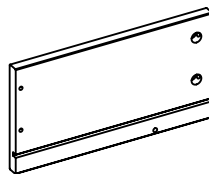
5 364x185 - 4 ud



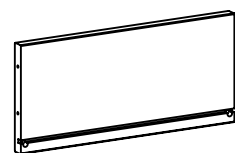
6 300x160 - 4 ud



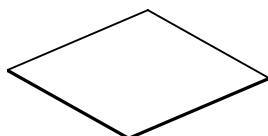
7 300x160 - 4 ud



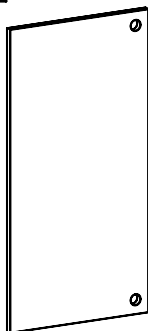
8 326x149 - 4 ud



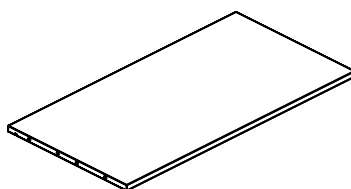
9 338x297 - 4 ud



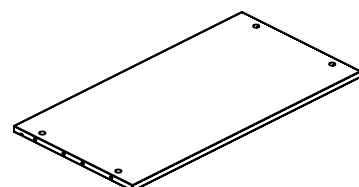
10 748x381 - 4 ud



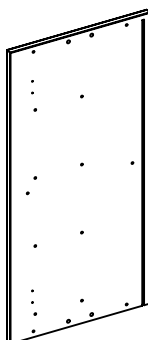
11 768x400 - 2 ud



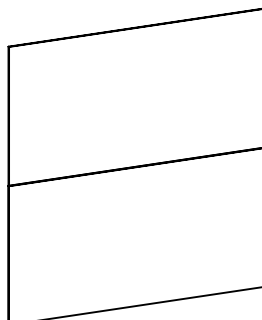
12 768x400 - 2 ud



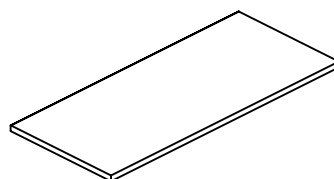
13 800x384 - 2 ud



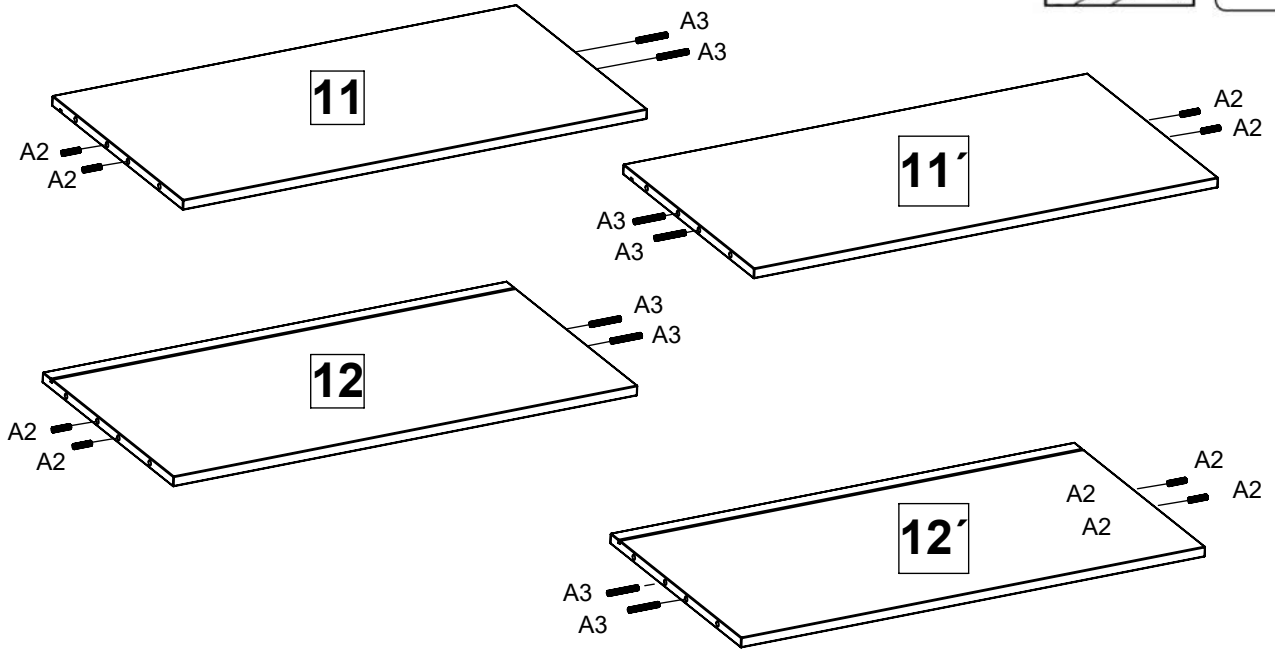
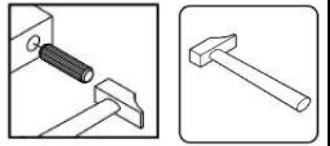
14 776x760 - 2 ud



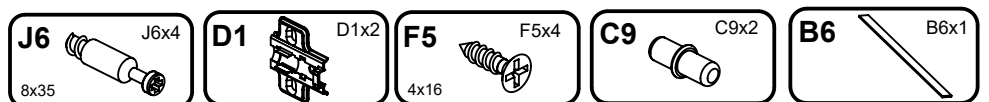
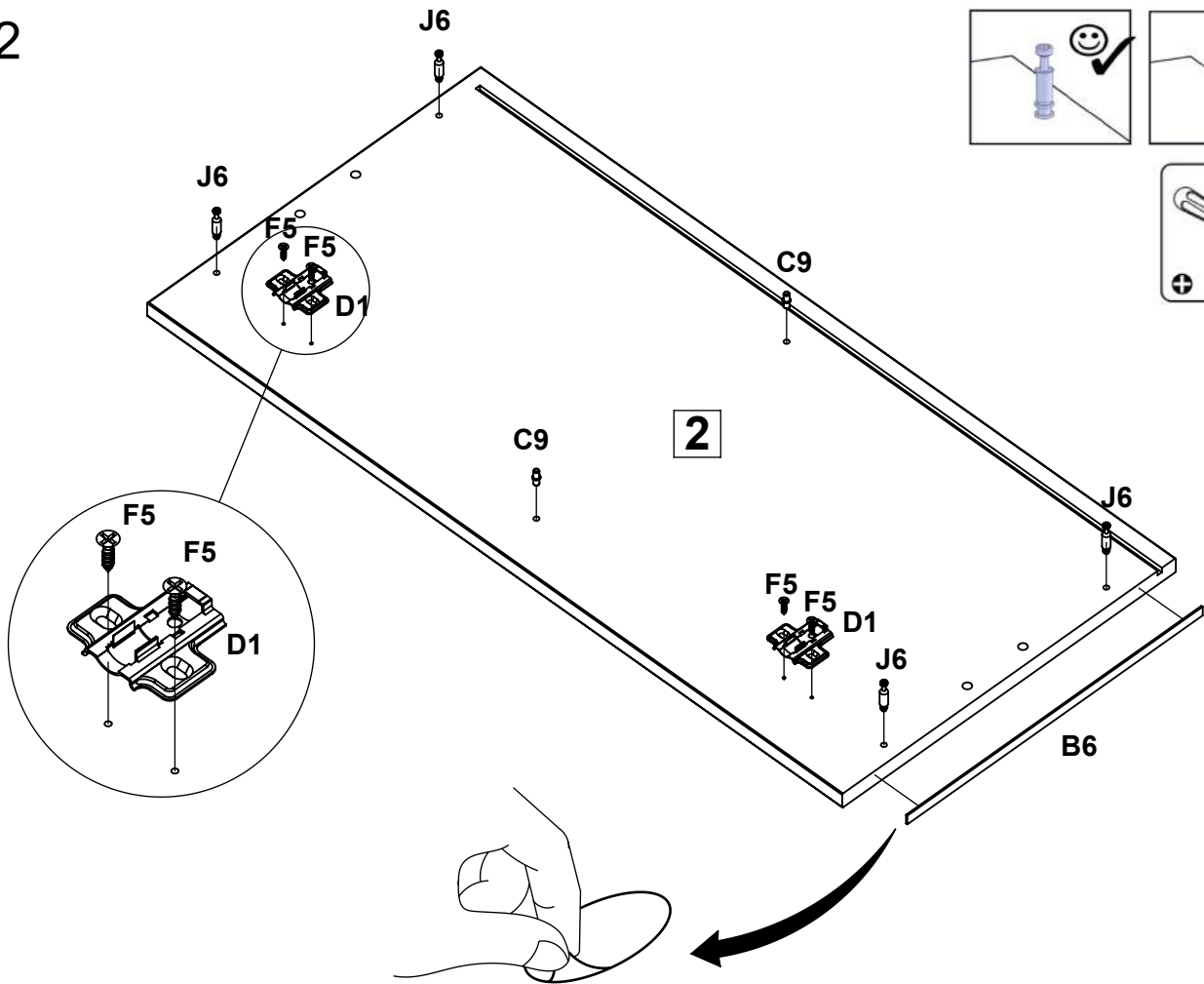
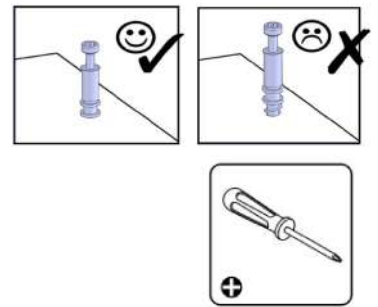
15 767x338 - 2 ud



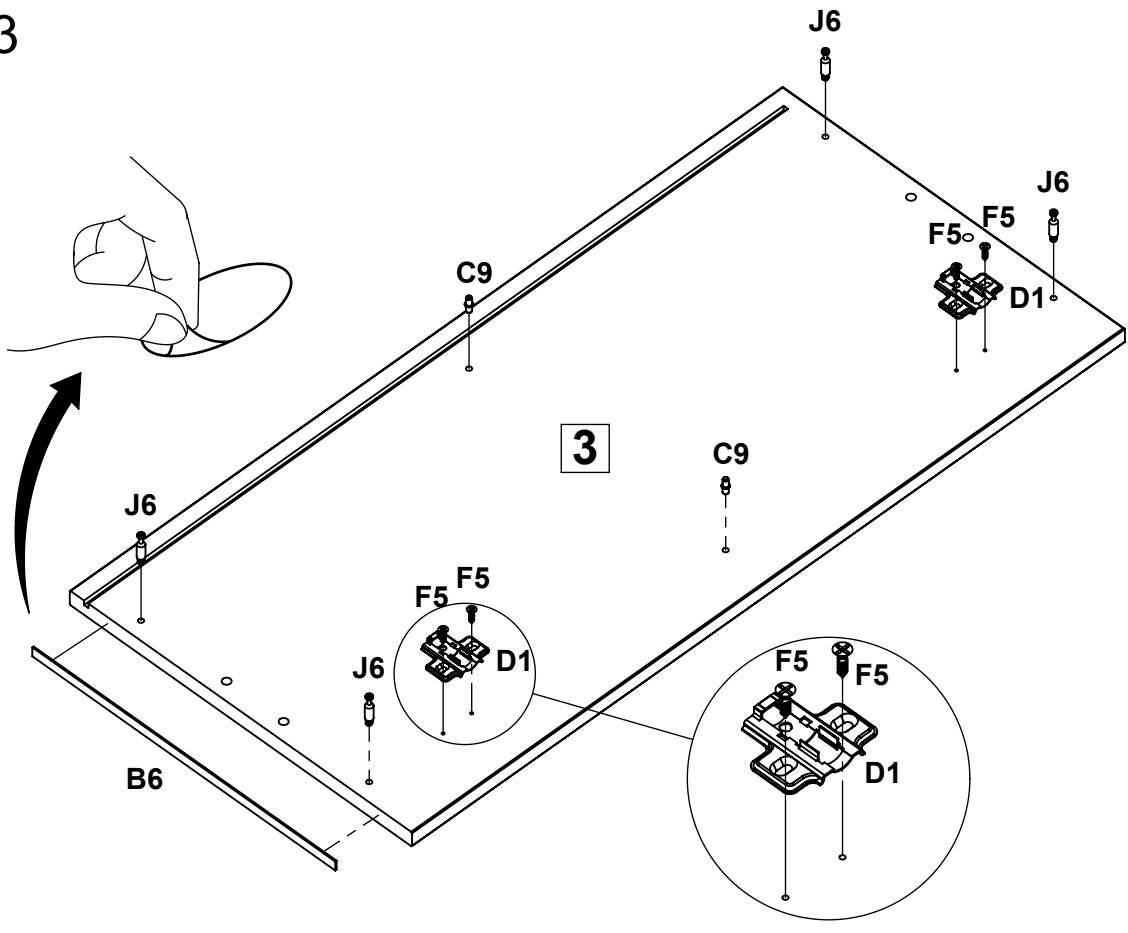
01



02



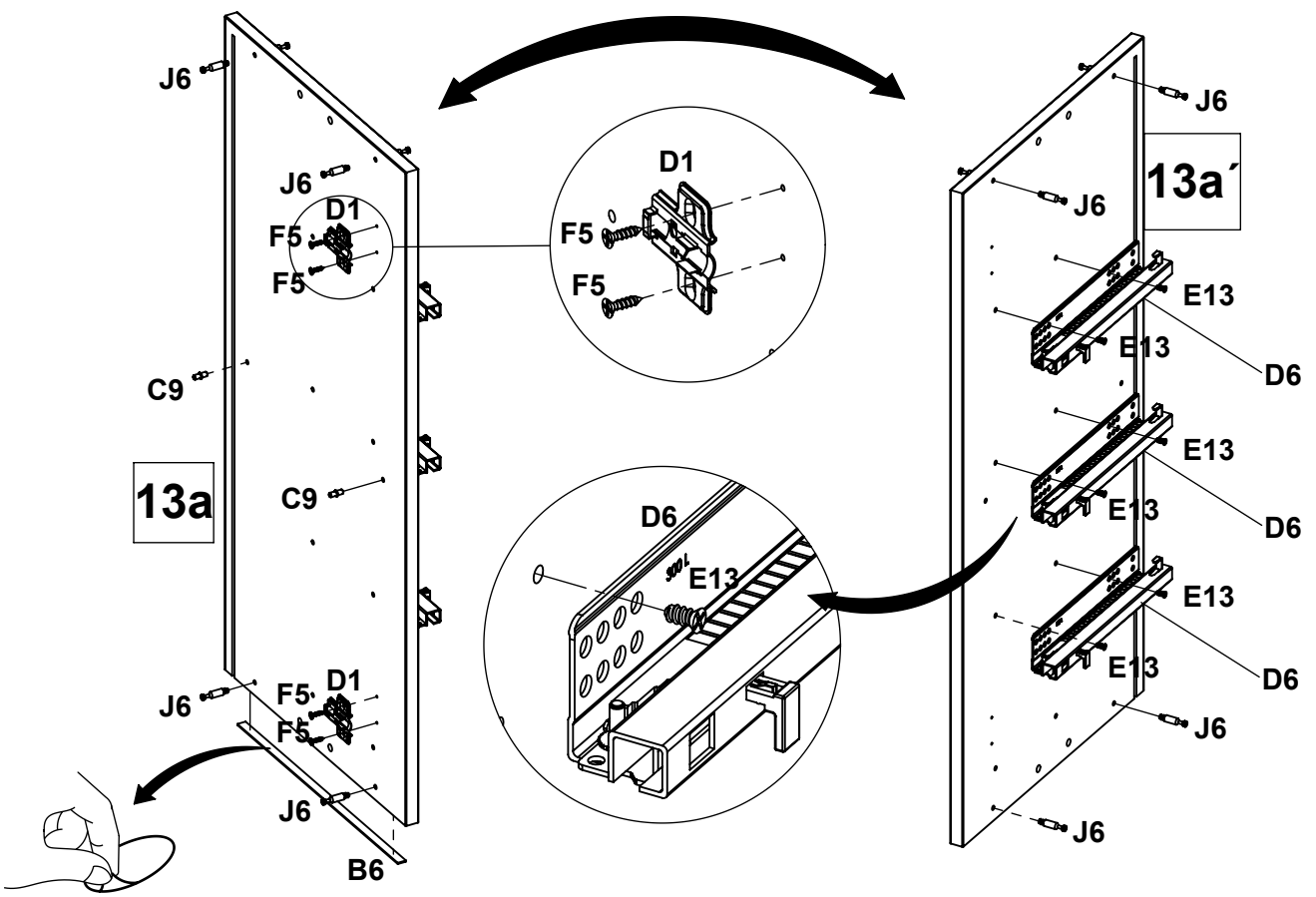
03



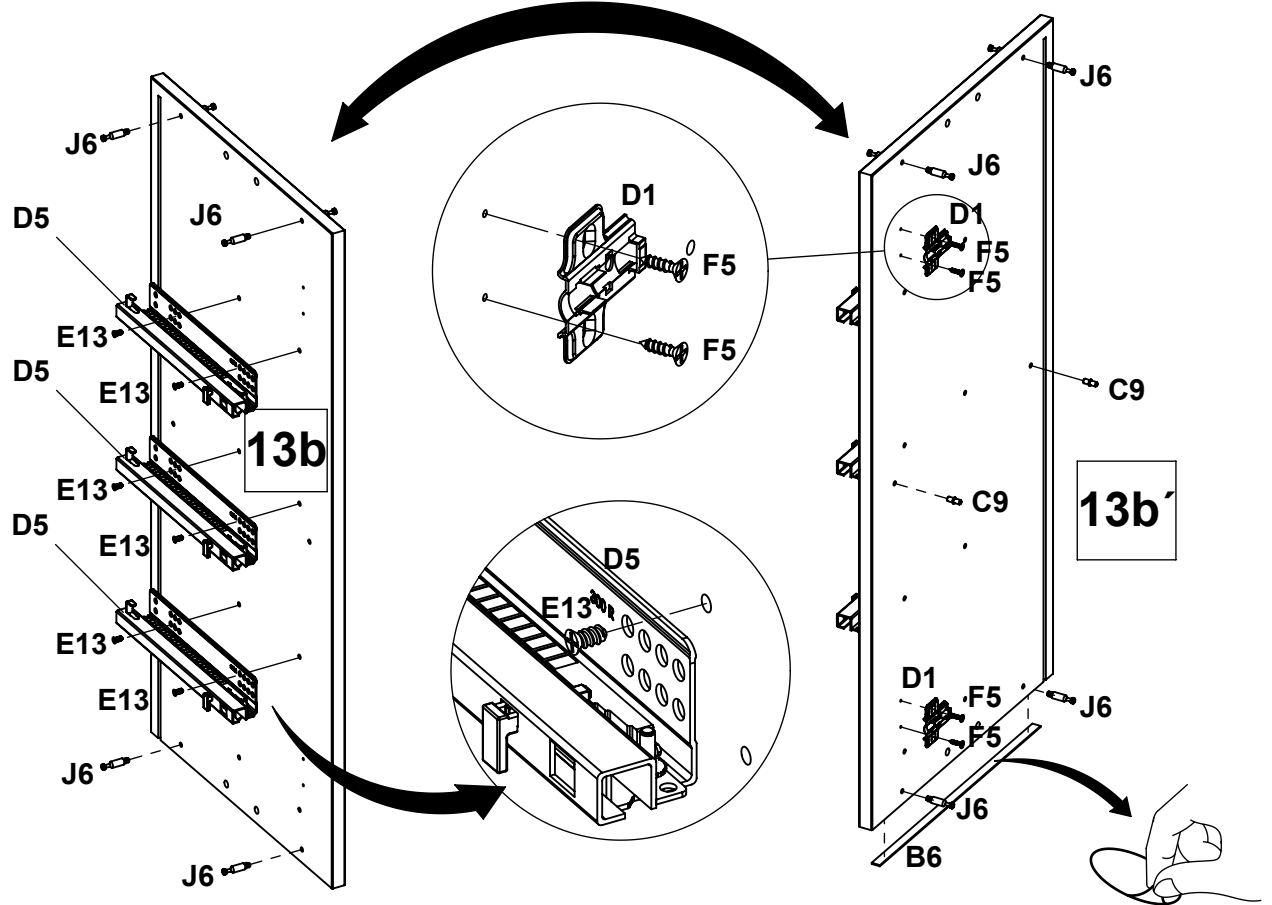
- C9** C9x2
- J6** J6x4  
8x35
- D1** D1x2
- F5** F5x4  
4x16
- B6** B6x1

04

- D1** D1x2
- F5** F5x4  
4x16
- C9** C9x2
- J6** J6x8  
8x35
- D6** D6x3  
guia IZQ
- E13** E13x6  
5,8x8
- B6** B6x1

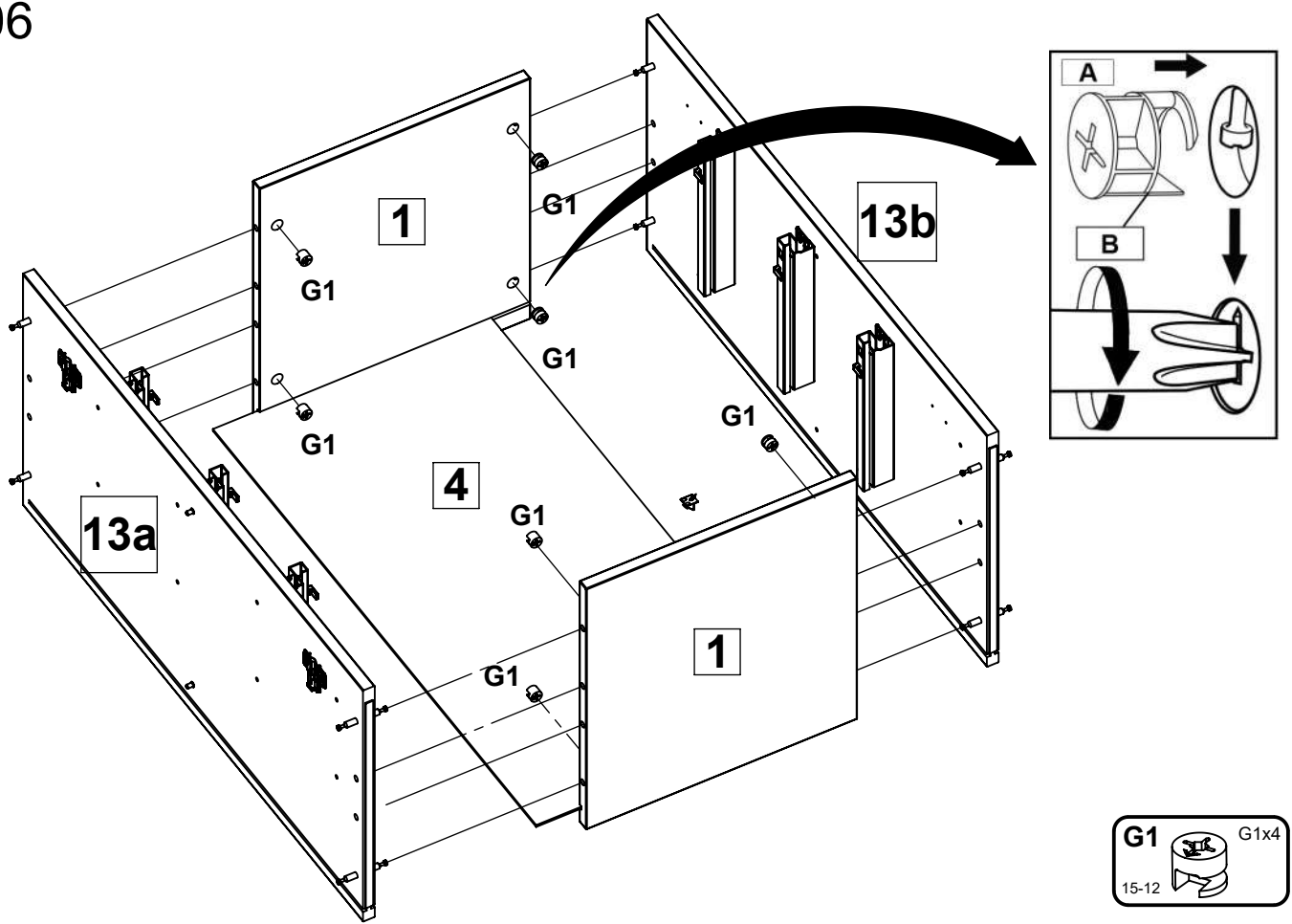


05



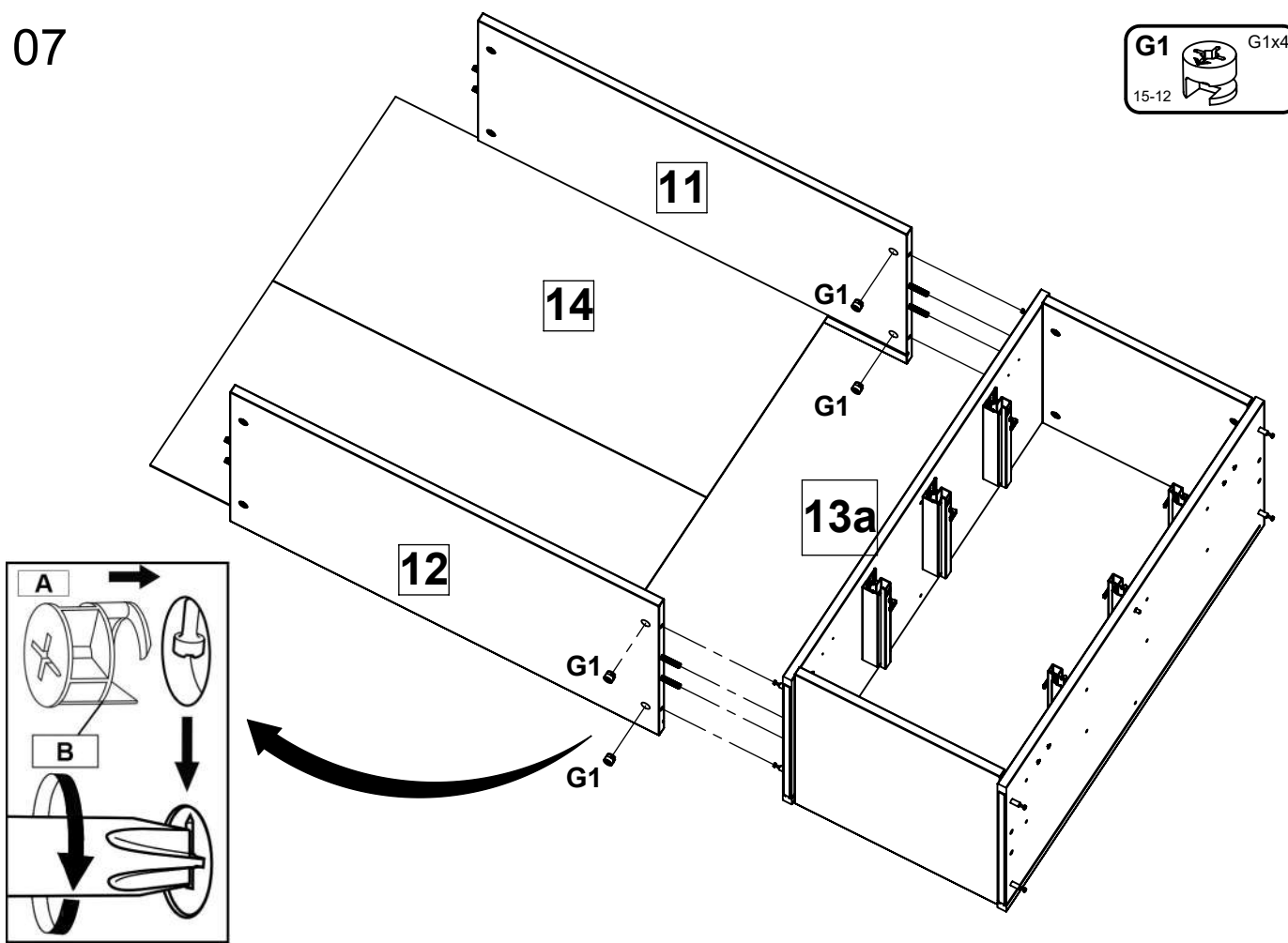
- C9
C9x2
- D1
D1x2
- F5
F5x4  
4x16
- J6
J6x8  
8x35
- D5
D5x3  
guia DCHA
- E13
E13x6  
5,8x8
- B6
B6x1

06

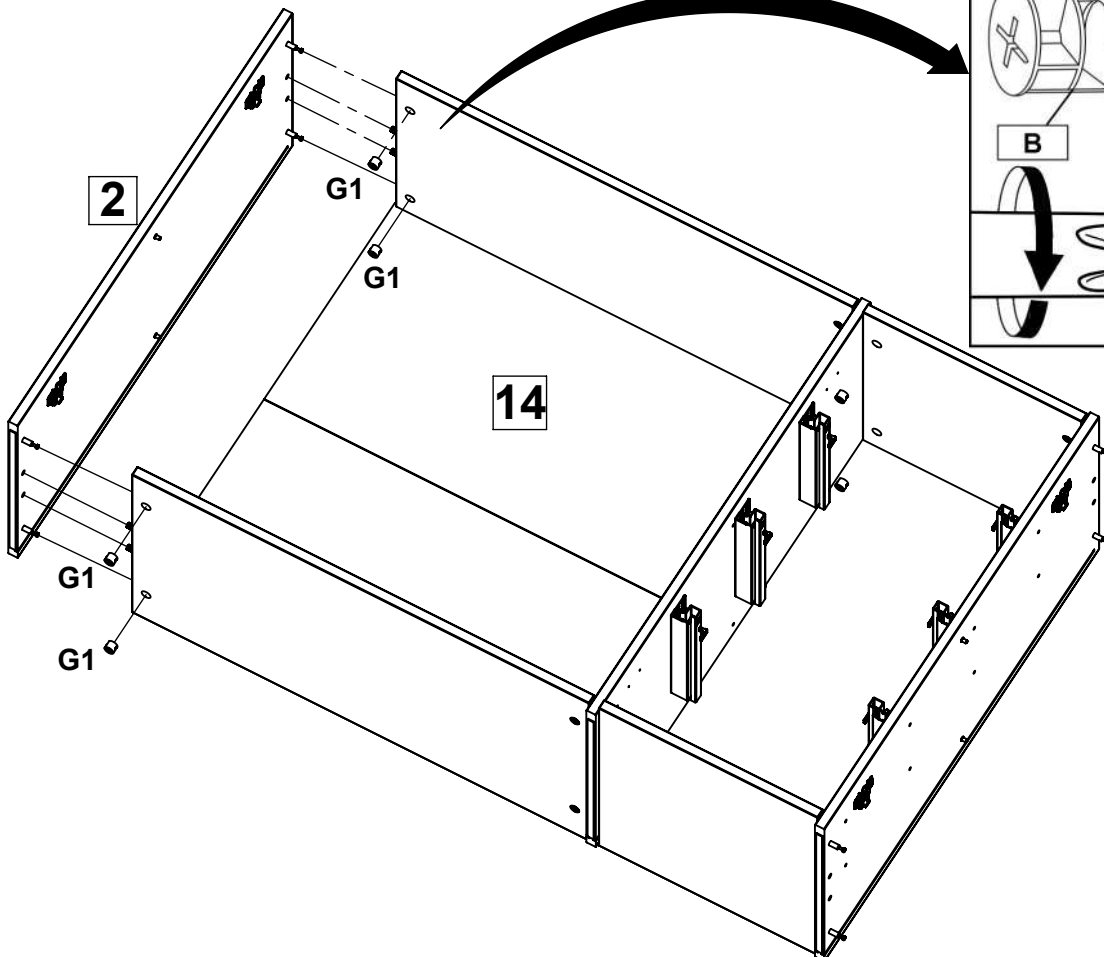
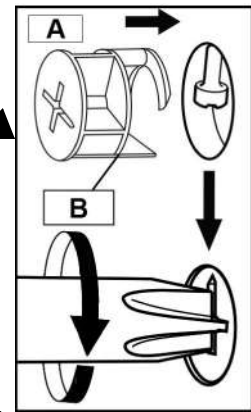


G1
G1x4  
15-12

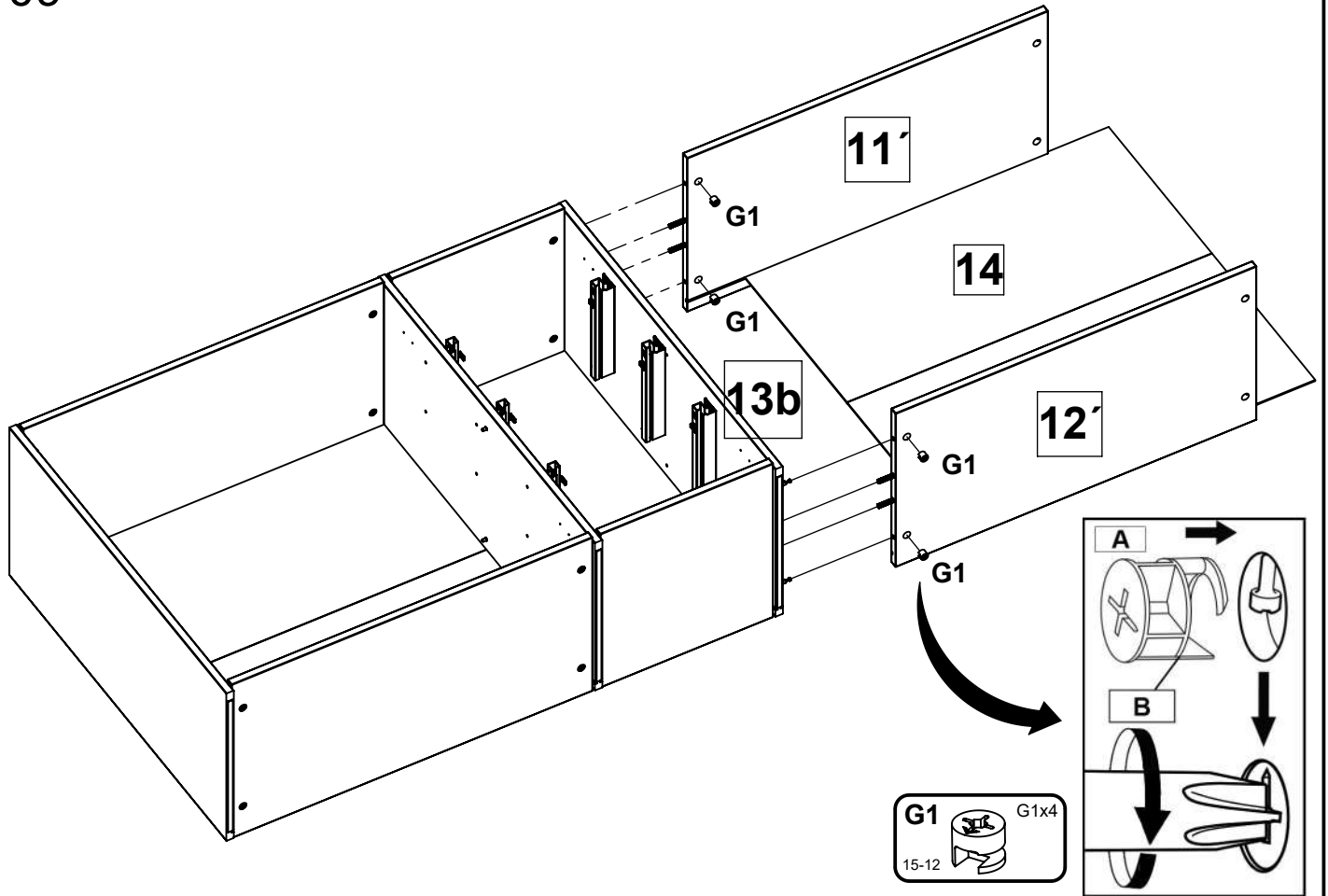
07



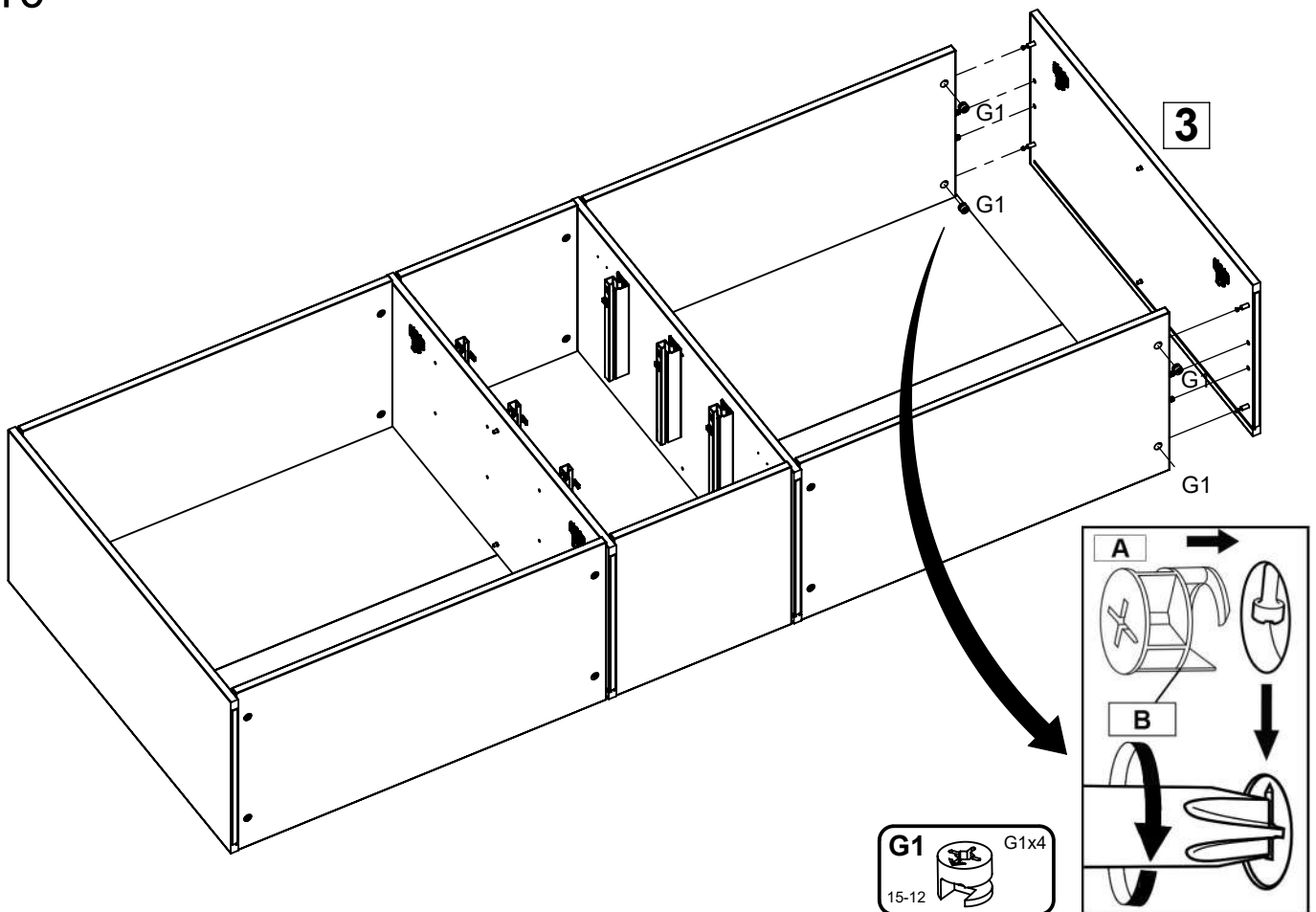
08



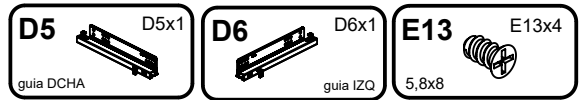
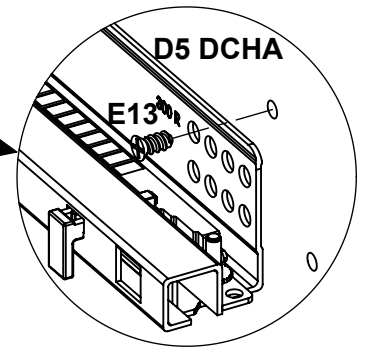
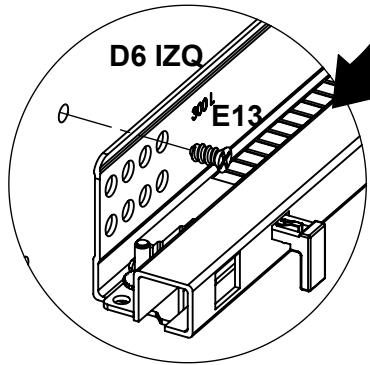
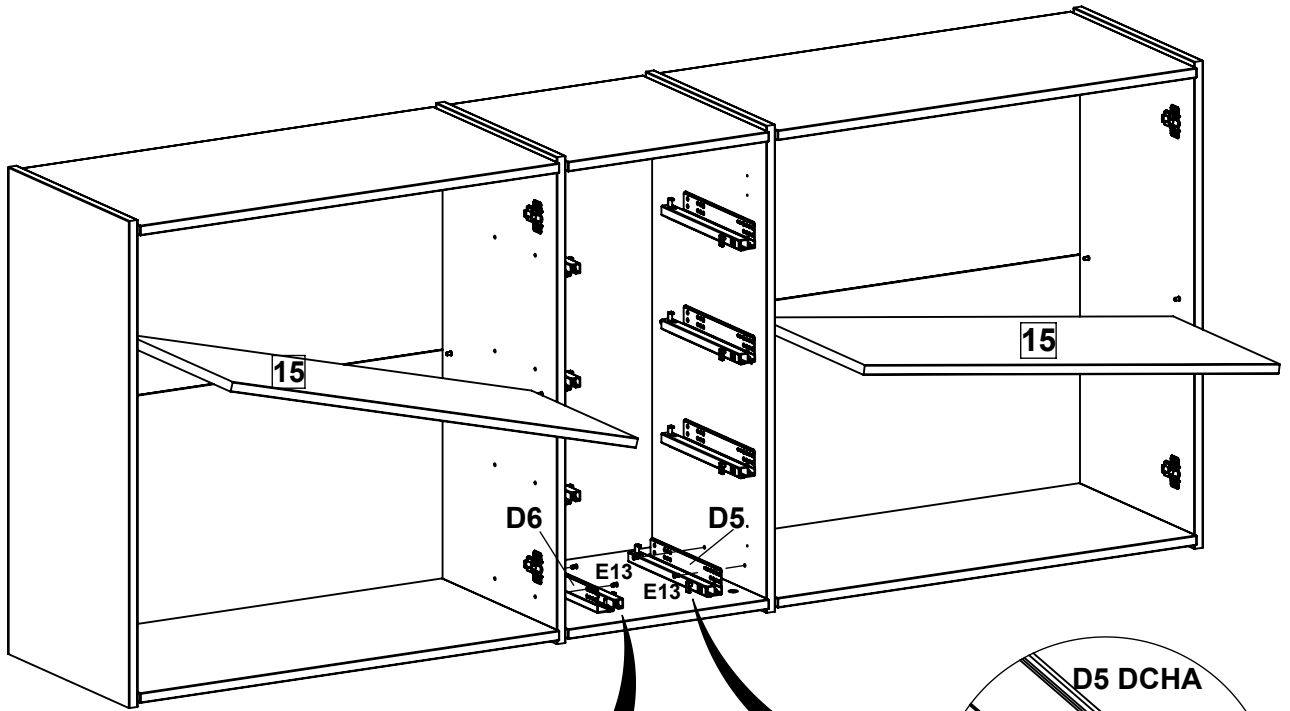
09



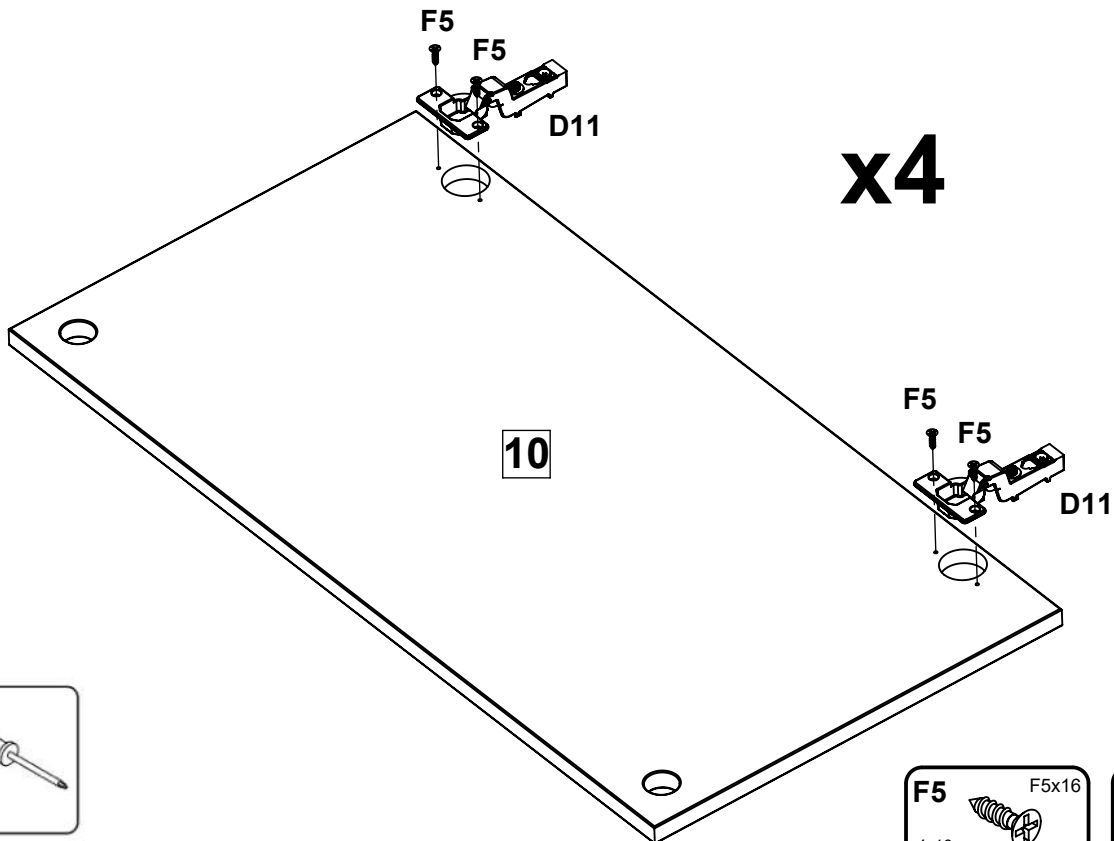
10

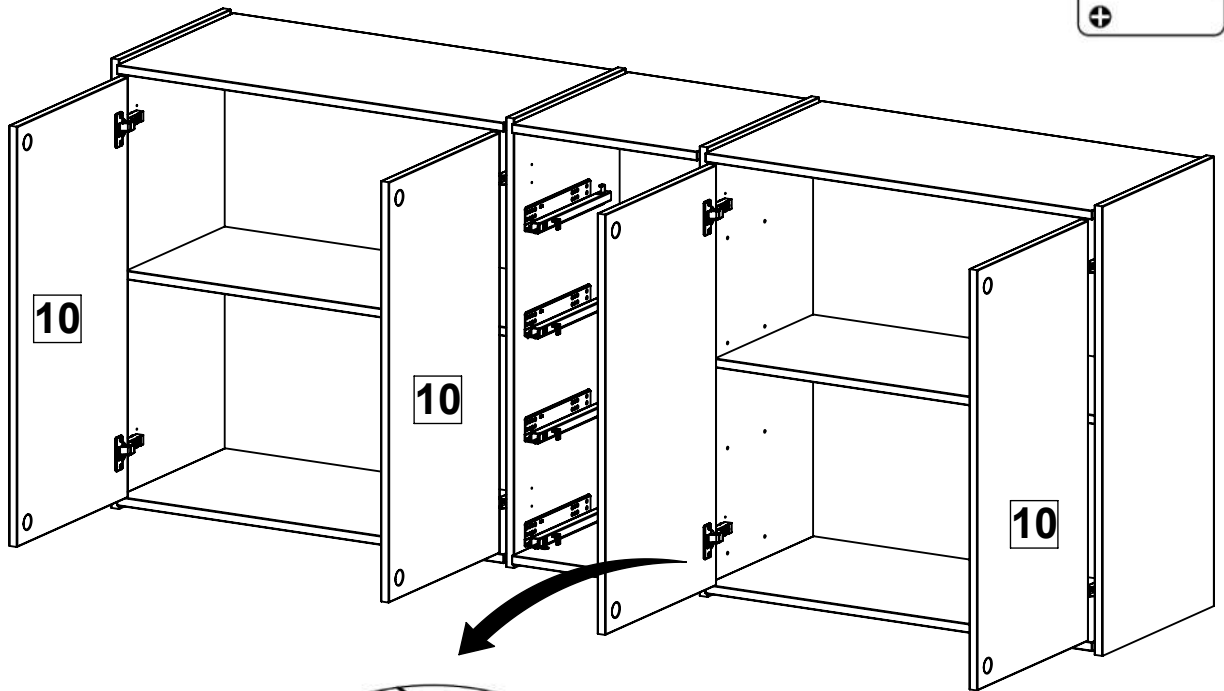


11

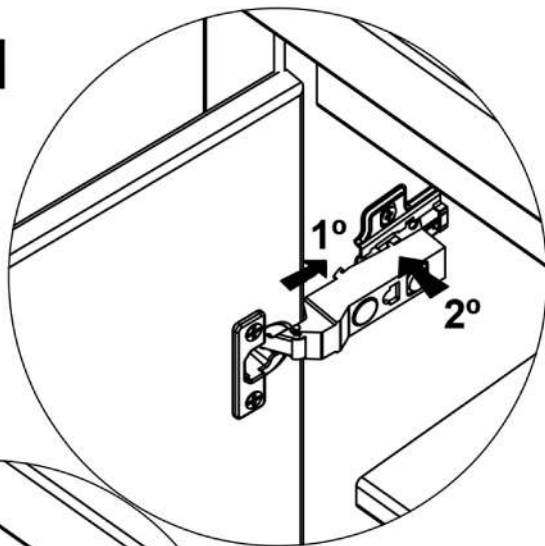


12

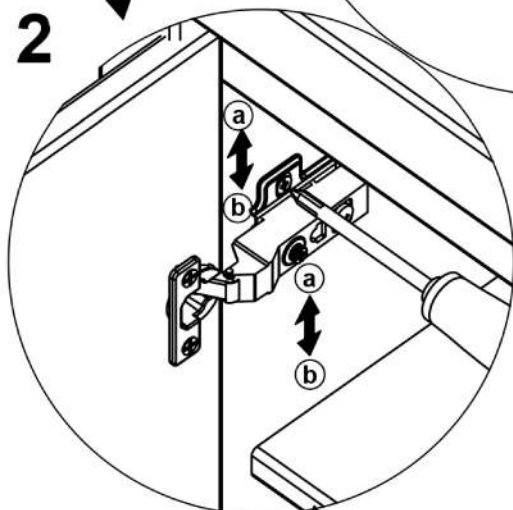




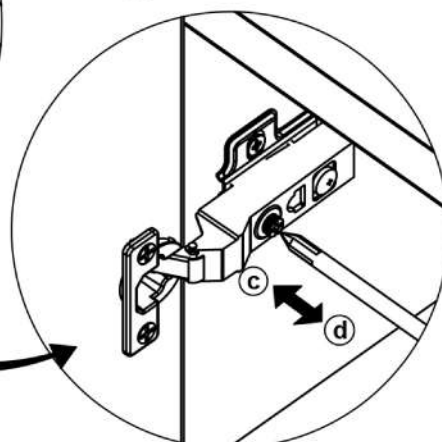
1



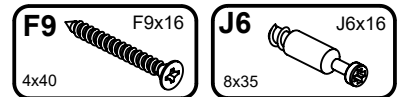
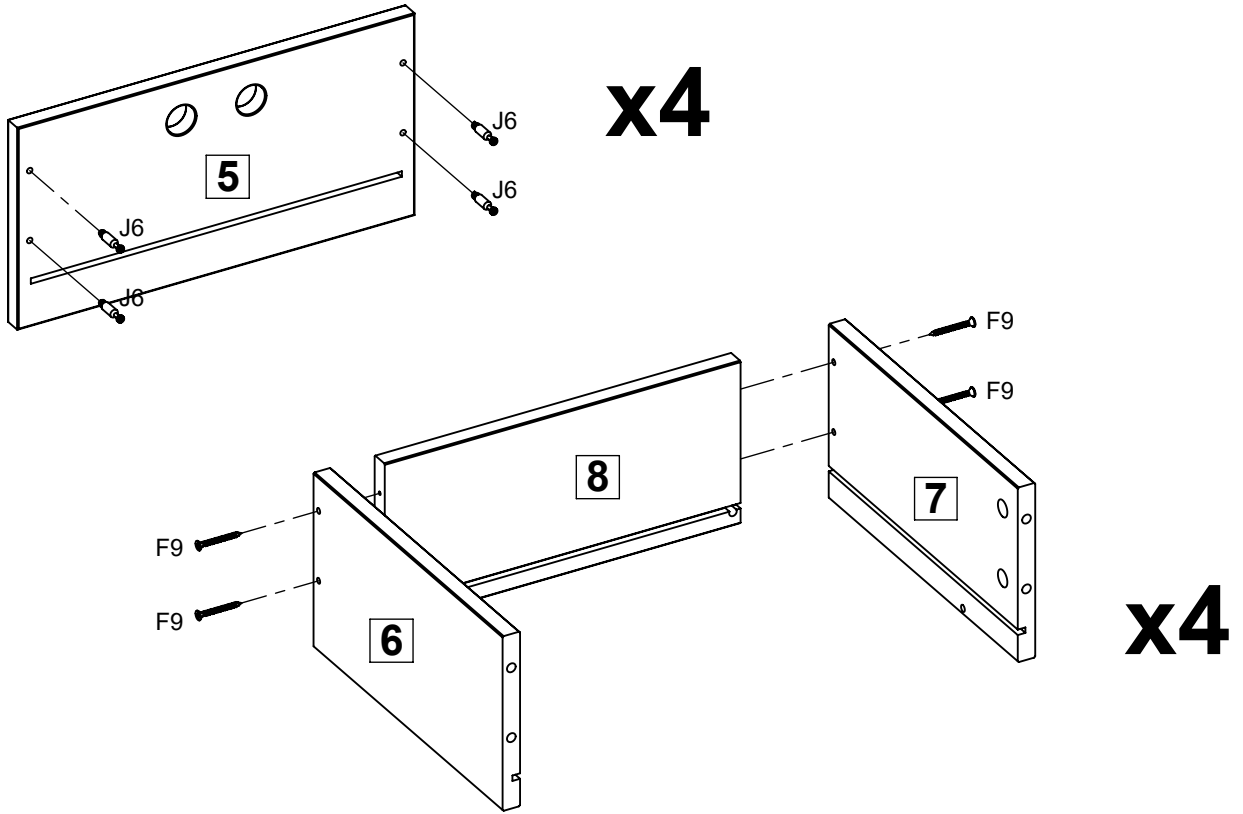
2



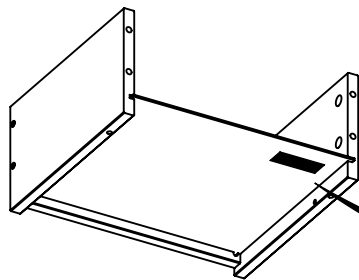
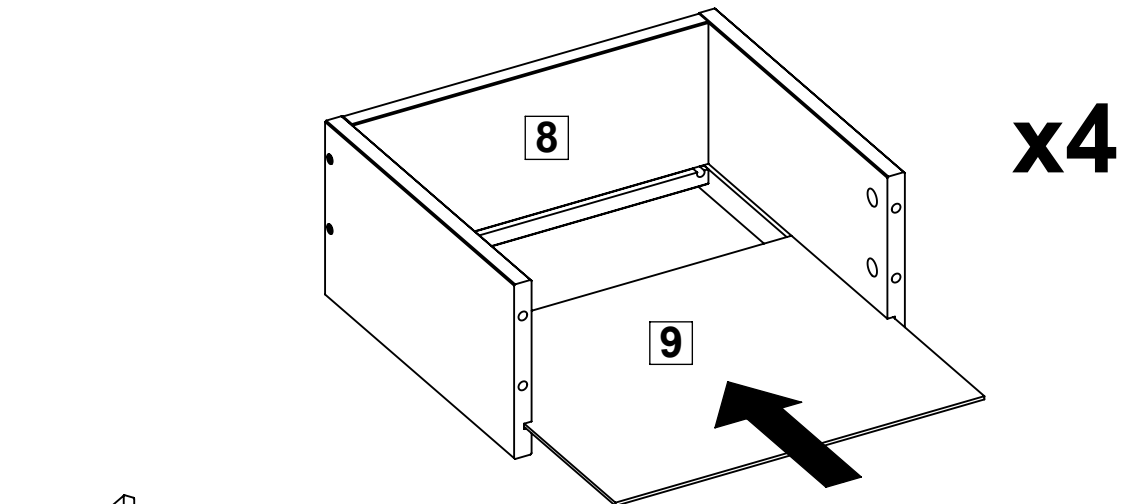
3



14



15



**Teulat**

MARCKERIC S.L.  
 Enlace Verola S/N  
 46430 Sollana - Valencia  
 ESPAÑA  
 Email: info@teulat.es

MODEL/ MODELO/ MODÈLE/  
 Ref: xxxxxxxx  
 EAN: xxxxxxxxxxxxxx  
 Order n°/ N°Pedido/ N°Lot : xxxxxxxx  
 Production/ Producción/ Production: (SS/AA) W / 2025  
 DO NOT REMOVE THIS LABEL! NO QUITAR ESTA  
 ETIQUETA! NE PAS ENLEVER CET AUTOCOLLANT!

FR

Pensez à donner ou recycler.

Association ou Magasin ou Déchèterie

<https://quefairedemesdechets.fr>

**SPANISH:**

En caso de reclamación, por favor, facilitar la información escrita en la etiqueta.

**FRENCH:**

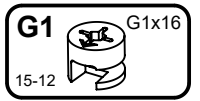
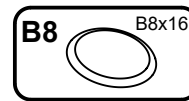
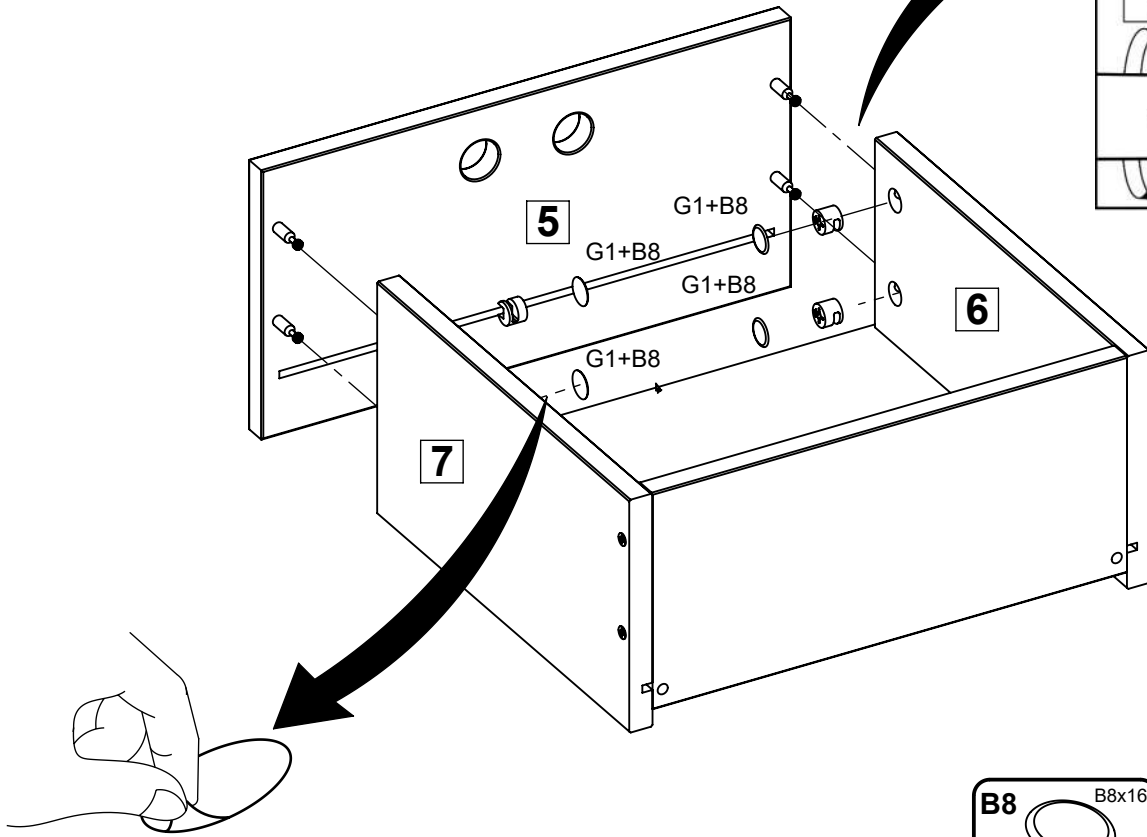
En cas de réclamation, merci de transmettre les informations contenues sur l' étiquette fixée sur le produit.

**ENGLISH:**

If you may have whatever complaint, please, let us know the information written on the label

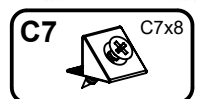
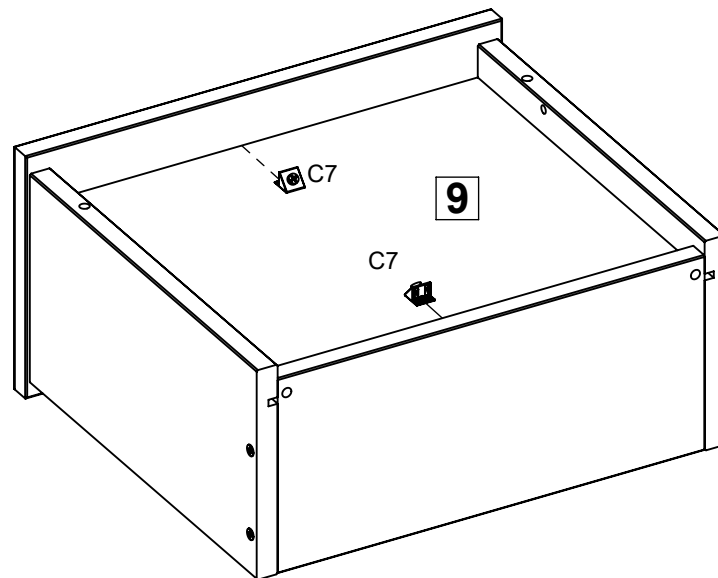
16

x4



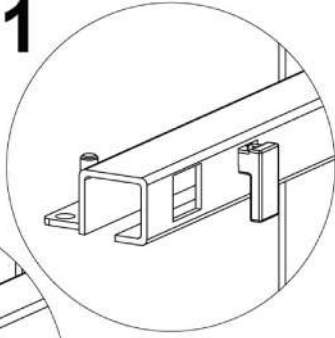
17

x4

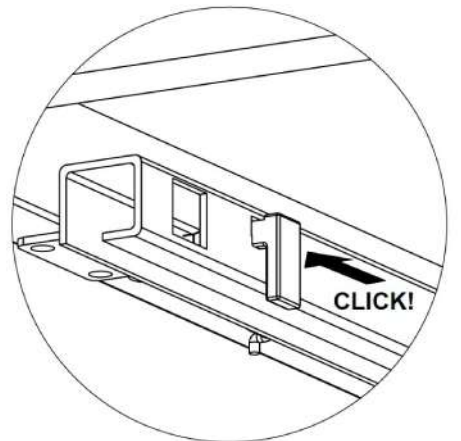
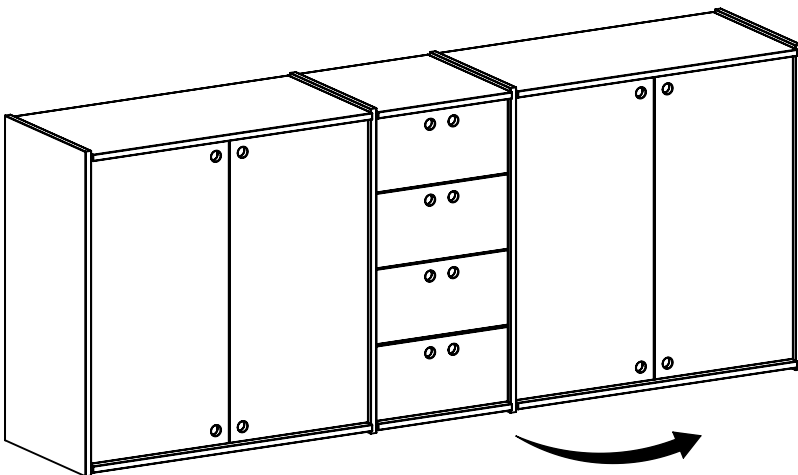
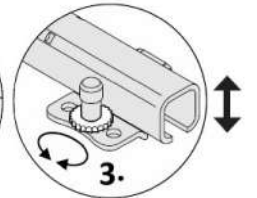
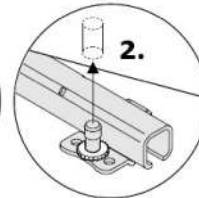
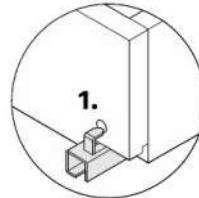
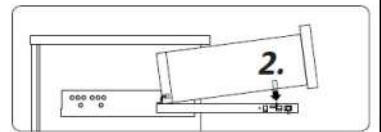
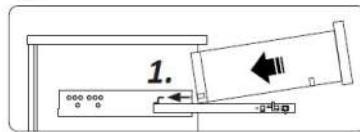
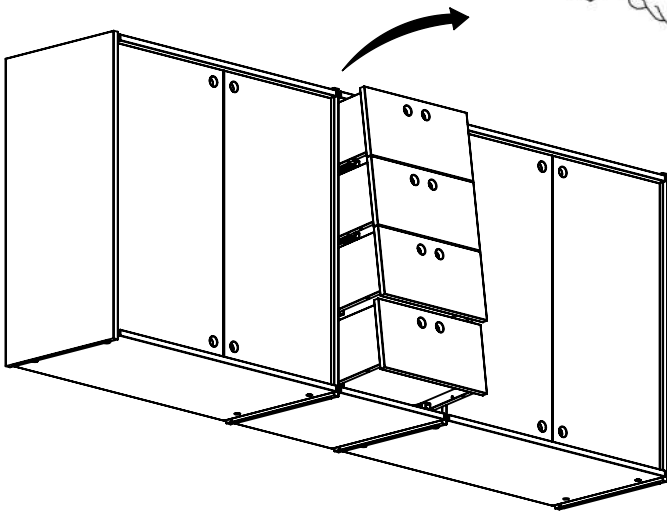
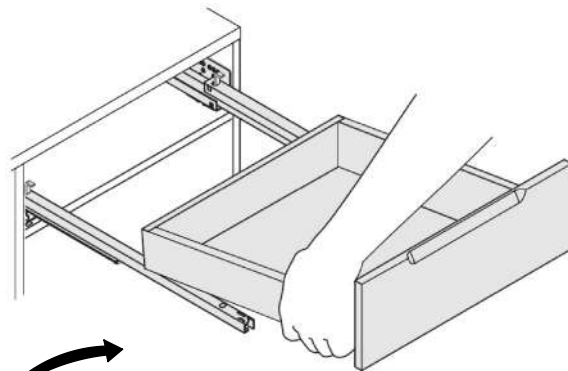
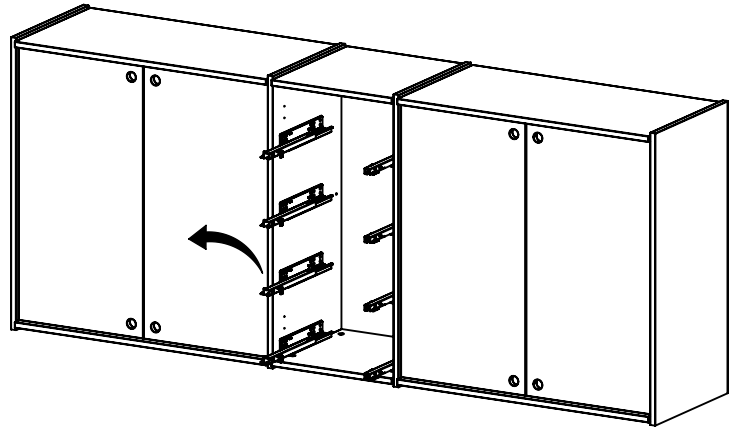
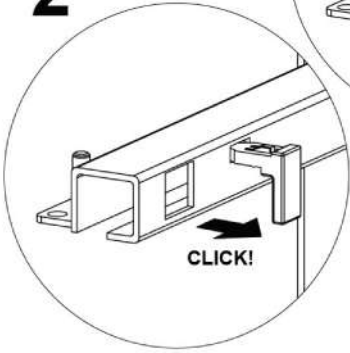


18

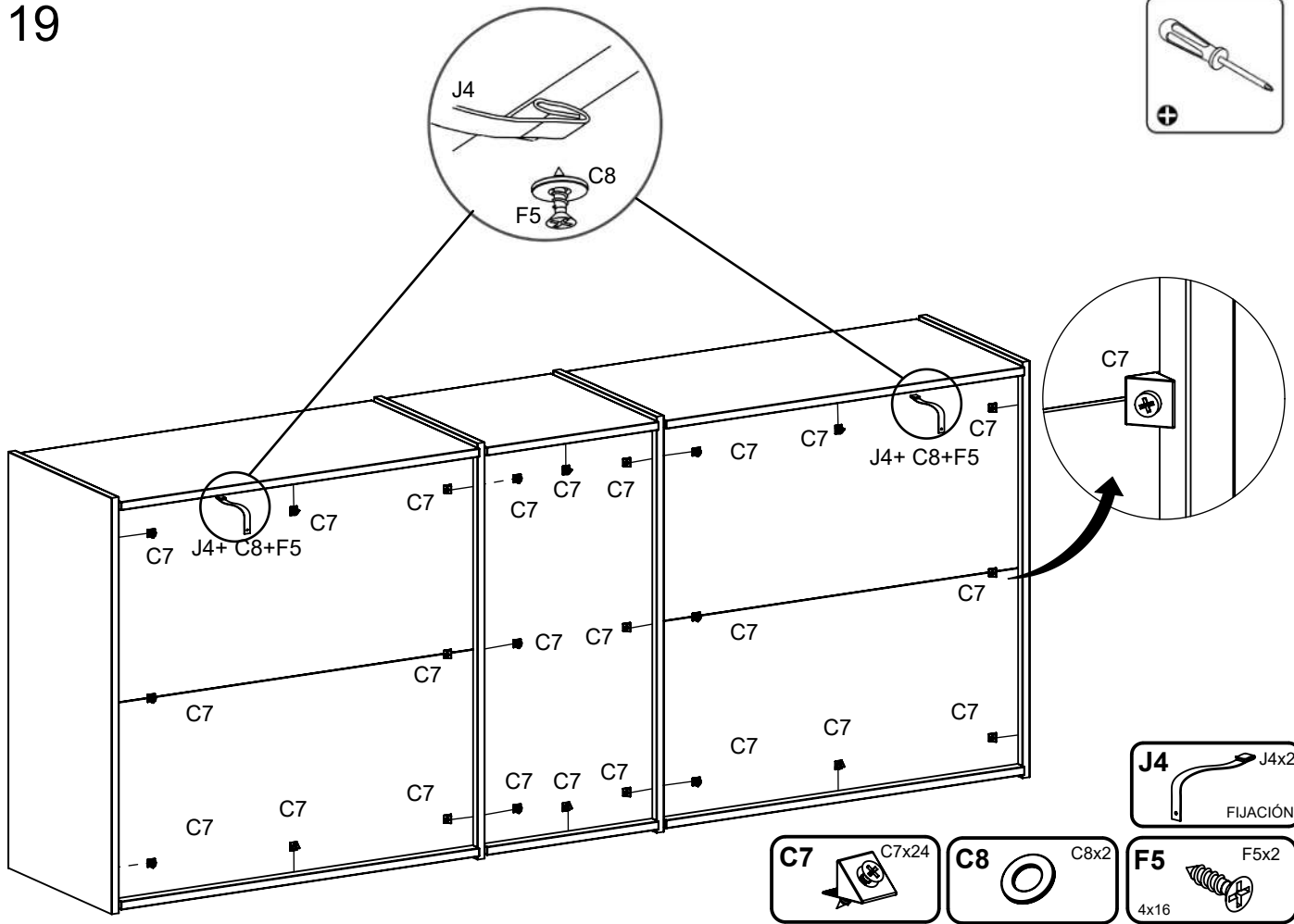
1



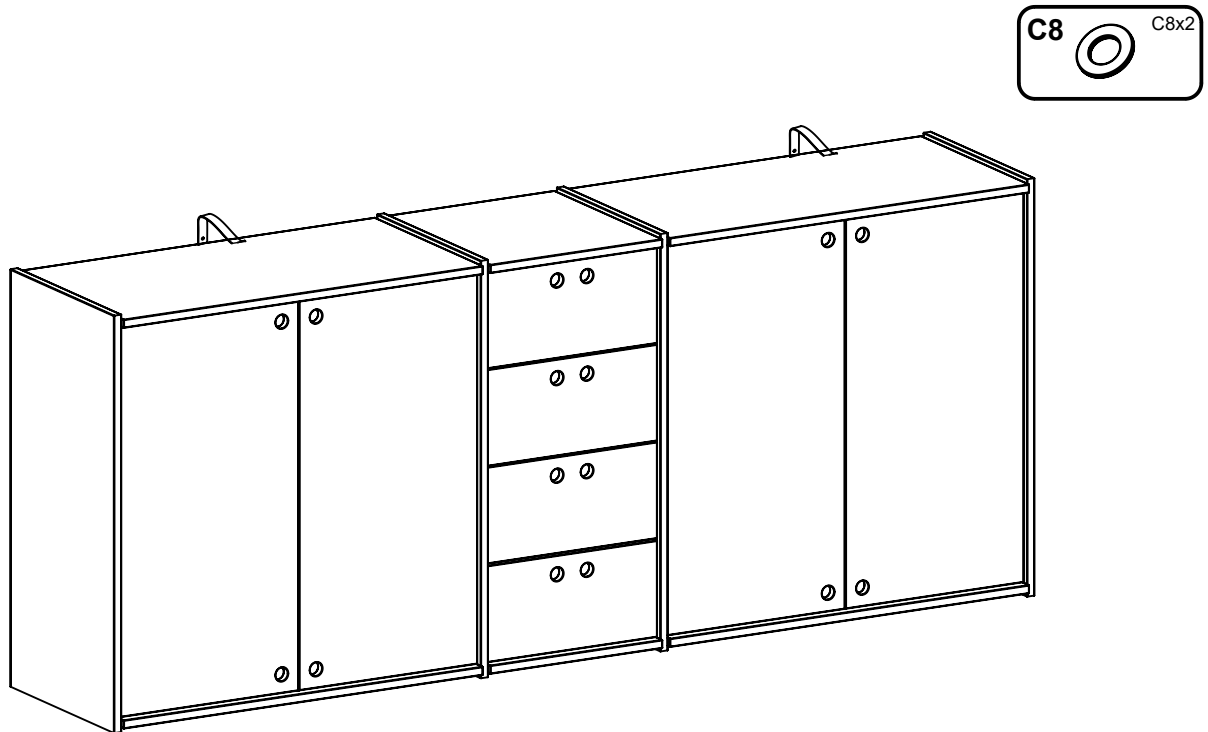
2



19



20



**OBLIGATORIO FIJAR A PARED    OBLIGATORY FIX ON THE WALL    FIXATION MURALE OBLIGATORIE**

**UTILICE LOS TORNILLOS Y TACOS ADECUADOS PARA SU PARED**

Existe una gran diversidad de muros y paredes, por esta razón **no podemos proporcionarle el herraje adecuado** para su pared. Es necesario identificar el tipo pared para luego utilizar el herraje adecuado. En caso de duda, dirijase a una tienda especializada para más información.

**USE SCREWS AND PLUGS SUITABLES FOR YOU WALL**

Due to the wide diversity of wall of partition types, we **cannot provide** you with suitable attachment fixtures. To determine which attachment fixtures to use, you will need to identify the type of wall to which you will be fixing this product. If you have whatever doubt, please, go to one specialised shop for further information.

**UTILISEZ DES VIS ET DES CHEVILLES ADAPTEES A VOS MURS**

Il existe une grande diversité de types de murs ou cloisons, c'est la raison pour laquelle nous ne pouvons vous fournir une quincaillerie adaptée à votre mur. Il est nécessaire d'identifier le type de paroi à laquelle vous allez fixer ce produit afin de vous procurer les fixations appropriées. En cas de besoin, adressez vous à un magasin spécialisé pour conseil.

## FRANCAIS-SUISSE

### CONSEILS DE MONTAGE:

- 1 > BIEN ETUDIER LA NOTICE DE MONTAGE.
- 2 > REPEREZ LES PIECES CONSTITUANT VOTRE MEUBLE.
- 3 > REGROUPEZ ET CONTROLEZ LA QUINCAILLERIE.
- 4 > MUNISSEZ-VOUS DE L'OUTILLAGE NECESSAIRE.
- 5 > AMENAGEZ-VOUS UNE ZONE DE MONTAGE.
- 6 > PROCEDEZ AU MONTAGE.



**NE JAMAIS FORCER LES ASSEMBLAGES.  
RESSERREZ LES VIS APRES QUELQUEST TEMPS D'USAGE.  
GARDER VOTRE NOTICE DE MONTAGE, SI UNE PIECE  
VENAIT A MANQUER, ELLE SERAIT LE PLUS CLAIR  
MOYEN DE COMMUNIQUER AVEC VOTRE MAGASIN.**

### CONSEILS D'ENTRETIEN:

- 1 > DÉPOUSSIÉREZ SOIGNEUSEMENT.
- 2 > UTILISEZ UN CHIFFON SEC.



**-NEJAMAIS UTILISER  
DE PRODUITS ABRASIFS: POUDRE,  
LAINE D'ACIER, SOLVANTS.  
-NE PAS MOUILLER**

	PAPIER DECOR	SURFACES STRATIFIÉES	SURFACES LAQUÉES	BOIS VERNIS	TEXTILE
EAU SAVONNEUSE (SAVON NEUTRE)	○	○	○	○	○
EAU ADDITIONNÉE		○	○		
ENTRETIEN SPÉCIFIQUE FABRICANT					○

## DEUTSCH-SCHWEIZ

### MONTAGE ANLEITUNG:

- 1 > DIE MONTAGEANLEITUNG SORGFÄLTIG DURCHLESEN.
- 2 > DIE EINZELTEILE DES MÖBELSTÜCKS ERMITTELN.
- 3 > DIE BESCHLÄGE ZUSAMMENLEGEN UND PRÜFEN.
- 4 > DAS NOTWENDIGE WERKZEUG ZURECHTLEGEN.
- 5 > EINEN MONTAGEBEREICH FREIMACHEN.
- 6 > DAS MÖBELSTÜCK ZUSAMMENBAUEN.



**NIEMALS DIE VERBINDUNGEN ZU STARK ANZIEHEN.  
DIE SCHRAUBEN NACH EINIGER ZEIT DES GEBRAUCHS  
ERNEUT FESTZIEHEN. DIE MONTAGEANLEITUNG  
GUT AUFBEWAHREN: SOLLTE TEIL FEHLEN, IST SIE DAS  
BESTE VERSTÄNDIGUNGSMITTEL MIT IHREM GESCHÄFT.**

### PFLEGEHINWEISE:

- 1 > SORGFÄLTIG ENTSTAUBEN.
- 2 > VERWENDEN SIE EIN TROCKENES TUCH.



**-BENUTZEN SIE KEINE  
SCHEUERMITTEL WIE PULVER,  
STAHLWOLLE, LÖSUNGSMITTEL.  
-KEIN WASSER VERWENDEN.**

	DEKORPAPIER	OBERFLÄNCHEN LAMINAT	OBERFLÄNCHEN LACK	LACKIERTEM HOLZ	TEXTIL LEDER
SEIFENLAUGE (NEUTRALSEIFE)	○	○	○	○	○
WASSER MIT HAUSHALTSREINIGER		○	○		
PRODUZENT SPEZIFISCHER UNTERHALT					○

## ITALIANO - SVIZZERA

### CONSIGLI DI MONTAGGIO:

- 1 > STUDIARE BENE LE ISTRUZIONI DI MONTAGGIO.
- 2 > PRENDERE CONOSCENZA DEI PEZZI CHE COSTITUISCONO IL MOBILE.
- 3 > RAGGRUPPARE E CONTROLLARE LA FERRAMENTA.
- 4 > MUNIRSI DEGLI UTENSILI NECESSARI.
- 5 > PREPARARE UNA ZONA DI MONTAGGIO.
- 6 > PROCEDERE AL MONTAGGIO.



**NON FORZARE MAI GLI ASSEMBLAGGI.  
RISTRINGERE LE VITI DOPO UN PERIODO D'USO.  
CONSERVARE QUESTE ISTRUZIONI DI MONTAGGIO, SE UN  
PEZZO VENISSE A MANCARE SAREBBE IL MIGLIORE  
MEZZO DI COMUNICAZIONE CON IL RIVENDITORE**

### CONSIGLI PER LA MANUTENZIONE:

- 1 > SPOLVERATE ACCURATAMENTE.
- 2 > USARE UN PANNINO ASCIUTTO.



**-NON UTILIZZARE MAI PRODOTTI  
ABRASIVI: POLVERE, LANA DI  
ACCIAIO, SOLVENTI.  
-NON BAGNARE.**

	CARTA	SUPERFICIE STRATIFICATE	SUPERFICIE LACCATE	LACCATE E GNO VERNICIATO	TESSILE CUOIO
ACQUA CON SAPONE (SAPONE NEUTRO)	○	○	○	○	○
ACQUA CON DETERSIVO SAN MARC		○	○		
MANUTENZIONE SPECIFICA PRODUTTORE					○

## PORTUGUÊS

### CONSELHOS DE MONTAGEM:

- 1 > ESTUDE BEM AS INSTRUÇÕES DE MONTAGEM.
- 2 > REUNA AS PEÇAS QUE CONSTITUEM O SEU MÓVEL.
- 3 > REAGRUPE AS FERRAGENS.
- 4 > EQUIPE-SE COM AS FERRAMENTAS NECESSÁRIAS.
- 5 > PREPARE UMA ÁREA PARA A MONTAGEM.
- 6 > INICIE A MONTAGEM.



**NUNCA FORÇAR OS ENCAIXES.  
REAPERTAR OS PARAFUSOS APÓS UM TEMPO DE UTILIZAÇÃO.  
GUARDAR AS INSTRUÇÕES DE MONTAGEM.  
CASO FALTE ALGUMA PEÇA, O MAIS ACONSELHÁVEL  
É CONTATAR O REVENDEDOR.**

### CONSELHOS PARA A MANUTENÇÃO:

- 1 > ELIMINAR BEM O PÓ.
- 2 > USAR PANO SECO.



**-NUNCA UTILIZAR PRODUTOS  
ABRASIVOS: SAPONÁCEOS,  
LÃ DE AÇO, SOLVENTES.  
-NÃO MOLHAR.**

	ACABAMENTO IMITAÇÃO	SUPERFÍCIES ESTRATIFICADAS	SUPERFÍCIES LACADAS	MADEIRA ENVERNIZADA	TEXTEIS PELES
ÁGUA COM SABÃO (SABÃO NEUTRO)	○	○	○	○	○
ÁGUA COM DETERGENTE		○	○		
INSTRUÇÕES ESPECÍFICAS DO FABRICANTE					○

## ESPAÑOL

### CONSEJOS PARA EL MONTAJE:

- 1 > ESTUDIE ATENTAMENTE EL MANUAL DE MONTAJE.
- 2 > LOCALICE LAS PIEZAS QUE CONSTITUYEN SU MUEBLE.
- 3 > REUNA Y CONTROLE LOS TORNILLOS.
- 4 > EQUIPESE DE LAS HERRAMIENTAS NECESARIAS.
- 5 > PREPARE UNA ZONA DE MONTAJE.
- 6 > REALICE EL MONTAJE.



**NO FUERCE NUNCA EN LAS UNIONES. APRIETE LOS  
TORNILLOS DESPUÉS DE CIERTO TIEMPO DE UTILIZACIÓN  
CONSERVE SU MANUAL DE MONTAJE,  
SI FALTARÁ UNA PIEZA, SERÍA LA MANERA  
MÁS FÁCIL DE COMUNICAR CON LA TIENDA.**

### CONSEJOS PARA EL MANTENIMIENTO:

- 1 > DESPOLVOREAR CUIDADOSAMENTE.
- 2 > UTILICE UN PAÑO SECO.



**-NO USE NUNCA PRODUCTOS ABRASIVOS  
TALES COMO: POLVO DE LIMPIAR,  
LANA DE ACERO, DISOLVENTES.  
-NO MOJAR.**

	PAPEL DE DECORACIÓN	SUPERFICIE ESTRATIFICADAS	SUPERFÍCIES MAQUEADAS	MADERA BARNIZADA	TEXTIL CUERO
AGUA Y JABÓN (JABÓN NEUTRO)	○	○	○	○	○
AGUA CON DETERGENTE		○	○		
MANTENIMIENTO ESPECIFICO DEL FABRICANTE					○

## HRVATSKA

### UPUTE ZA MONTAŽU:

- 1 > PAŽLJIVO PROČITAJTE UPTE ZA MONTAŽU.
- 2 > PRIPREMITE SVE DIJELOVE NAMJEŠTAJA.
- 3 > PRIKUPITE I PROVJERITE OKOVE ZA MONTAŽU.
- 4 > PRIPREMITE POTREBAN ALAT.
- 5 > PRIPREMITE PROSTOR ZA MONTAŽU.
- 6 > POČNITE MONTIRATI.



**NEMOJTE UPOTREBLJAVATI SILU PRILIKOM SKLAPANJA.  
NAKON NEKOG PONOVNO PRITEGNITE VIJKE.  
ČUVAJTE UPTE ZA MONTAŽU U SLUČAJU NEDOSTATKA  
NEKOG DIJELA NAJBOLJE ĆE BITI DA KONTAKIRATE  
PRODAJNO MJESTO.**

### UPUTE ZA ODRŽAVANJE:

- 1 > PAŽLJIVO OBRISATI PRAŠINU.
- 2 > KORISTITE SUHU KRPU.



**- ZAVRANJENA JE UPOTREBA KEMIKALIJA  
ILI BILO KAKVIH POMOĆNIH SREDSTAVA  
ZA RIBANJE JAKIH SREDSTAV  
ZA ČIŠĆENJE ILI ČELIČNE VUNE.  
- NE MOKRA.**

	PAPIR	LAMINAT	LAK	DRVO	TEKSTIL/ KOŽA
OPTINA SAPUNA	○	○	○	○	○
OPTINA DETERĐENTA		○	○		
NAMJENSKA SREDSTVA					○

## TÜRÇE

### MONTAJ TALIMATLARI:

- 1 > MONTAJ TANITIM YAZISINI DIKKATLICE OKUYUNUZ.
- 2 > MOBILİYANIZI OLUŞTURAN PARÇALARI İŞARETLEYİNİZ.
- 3 > HIRDAVATLA İLGİLİ PARÇALARI BİR ARAYA TOPLAYIP; KONTROL EDİNİZ.
- 4 > GEREKEN ARAÇ VE GEREÇİ TEDARİK EDİNİZ.
- 5 > (KENDİNİZE) BİR MONTAJ ALANI EDİNİNİZ.
- 6 > MONTE ETMEYE BAŞLAYINIZ.



**MONTAJLARI ZORLAMAYINIZ.**  
**BİRKAÇ KULLANIMDAN SONRA VIDALARI SIKIŞTIRINIZ.**  
**BİR PARÇANIN KAYBOLMASI DURUMUNDA MAGAZANIZLADAHA**  
**KOLAY İLETİŞİME GEÇEBİLMENİZ İÇİN MONTAJ KULLANIM**  
**TALIMATINIZI SAKLAYINIZ.**

### BAKIM TALIMATLARI:

- 1 > TOZUNU DIKKATLICE ALINIZ.
- 2 > YUMUŞAK BİR BEZİ TEMİZ SU VE AZ MIKTARDA SABUNLA (DETERJAN) NEMLENDİRİNİZ.



**- ASLA AŞINDIRICI ÜRÜNLER**  
**KULLANMAYINIZ: ÇELİK YÜNÜ,**  
**SOLVENT...**  
**- BOL SUYLA YIKAMAYINIZ.**

	SÜS KAGIDI	KATMAN YÜZEY	LAKE YÜZEY	CILALI TAHTA	TEKSTİL DERİ
SABUNLU SU (NOTR SABUN)	<input type="radio"/>	<input type="radio"/>	<input type="radio"/>	<input type="radio"/>	<input type="radio"/>
DETERJAN KATILMIŞ SU		<input type="radio"/>	<input type="radio"/>		
ÜRETİCİYE ÖZGÜ BAKIM					<input type="radio"/>

## ENGLISH

### ASSEMBLY ADVICE:

- 1 > CAREFULLY READ THE ASSEMBLY INSTRUCTION.
- 2 > IDENTIFY THE COMPONENTS OF THE FURNITURE.
- 3 > GROUP AND CHECK THE HARDWARE.
- 4 > USE THE REQUIRED TOOLS.
- 5 > CREAT AN ASSEMBLY ZONE.
- 6 > MAKE THE ASSEMBLY.



**NEVER FORCE THE CONNECTIONS.**  
**RE-TIGHTEN THE SCREWS AFTER FEW DAYS.**  
**PLEASE RETAIN THE AI LEAFLET FOR FUTURE REFERENCE,**  
**THE AI CONTAINS INFORMATION WHEN CLAIMING**  
**FOR MISSING PARTS.**

### CLEANING ADVICE:

- 1 > CAREFULLY REMOVE THE DUST.
- 2 > USE A SOFT, CLEAN DAMP CLOTH WITH SOAPY WATER.



**- NEVER USE ABRASIVE PRODUCTS**  
**OR SOLVENTS.**  
**- DO NOT APPLY EXCESSIVE PRESSURE**  
**WHEN USING THE DAMP CLOTH.**

	PAPER DECOR	LAMINATED SURFACES	LACQUERED SURFACE	VARNISHED WOOD	LEATHER TEXTILE
SOAPY WATER (NEUTRAL SOAP)	<input type="radio"/>	<input type="radio"/>	<input type="radio"/>	<input type="radio"/>	<input type="radio"/>
SPECIFIC SUPPLIER CLEANING		<input type="radio"/>	<input type="radio"/>		
WATER WITH DETERGENT					<input type="radio"/>



**LE TRI**  
**+ FACILE**



**FR**  
**Donnez ou recyclez**  
**vos meubles.**



Association

ou



Magasin

ou



Déchèterie

<https://quefairedemesdechets.fr>

**FRENCH:** "Les meubles contenant des panneaux à base de bois (panneaux de particules, panneaux de fibres, contreplaqué...) peuvent émettre des substances polluantes dans l'air intérieur. Il est ainsi recommandé, après l'installation du meuble dans son logement, d'aérer fréquemment la pièce concernée pendant au moins quatre semaines afin de réduire son exposition aux polluants émis par le meuble."

**SPANISH:** "Los muebles que contienen paneles a base de madera (Aglomerado, cartón, contrachapado...) pueden emitir sustancias contaminantes en el aire. Por lo tanto, se recomienda airear frecuentemente los muebles al menos durante cuatro semanas después de su instalación para reducir su exposición a los contaminantes emitidos por los muebles."

**ENGLISH:** "Furniture containing wood-based panels (Particle board, fibreboard, plywood ...) could emit pollutants on the air. Therefore, it is advisable to ventilate the furniture at least during four weeks after its assembly in order to reduce the exposure to the pollutants released by the furniture."

**ITALIANO:** "Mobili contenenti pannelli a base di legno (pannelli di truciolare, pannelli di fibra, compensato...) potrebbe emettere sostanze inquinanti nell'aria. Pertanto è consigliabile ventilare il mobile almeno durante quattro settimane dopo il suo montaggio per ridurre l'esposizione agli agenti inquinanti rilasciati dai mobili."