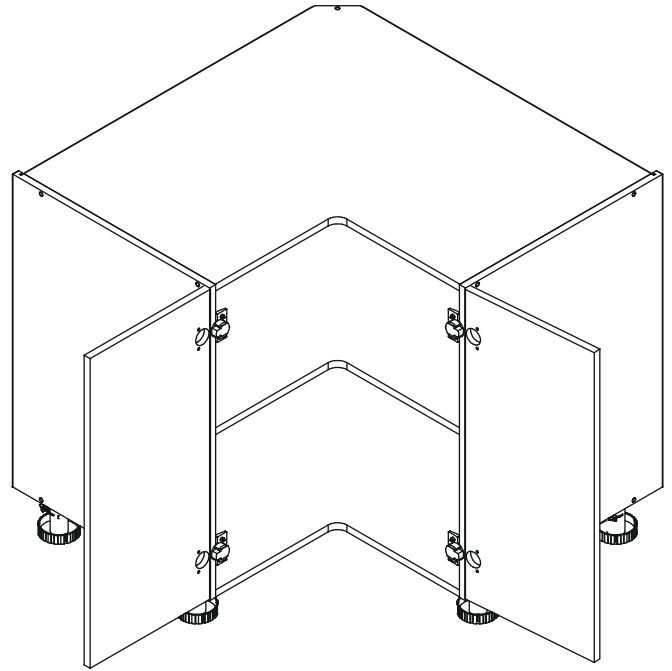
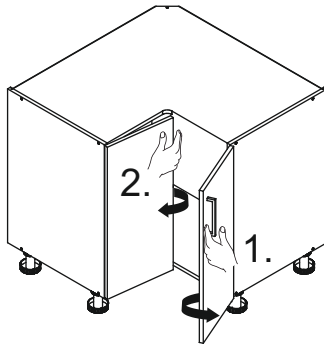
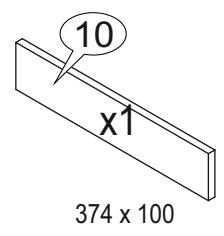
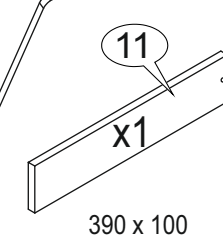
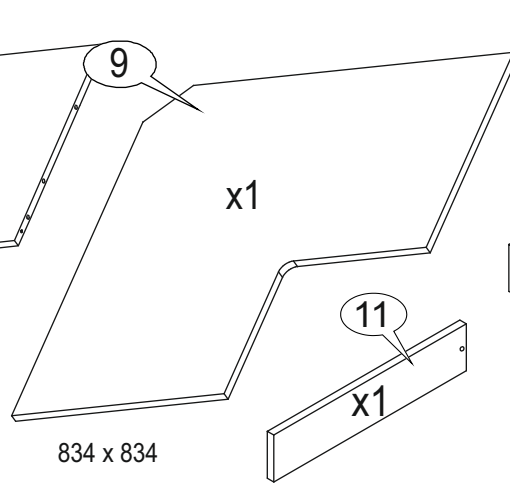
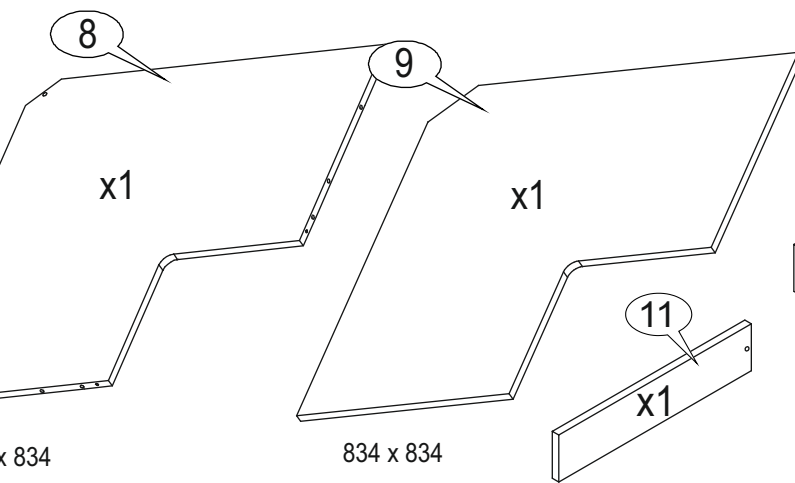
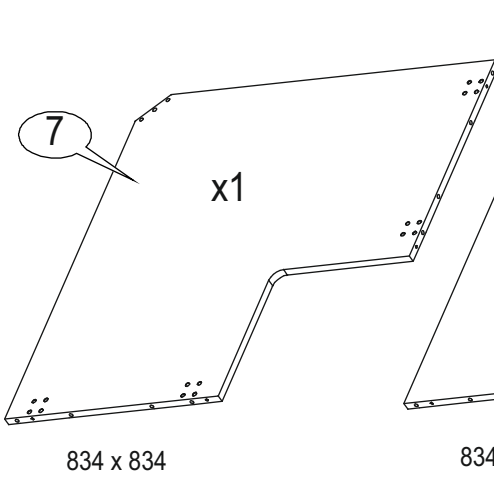
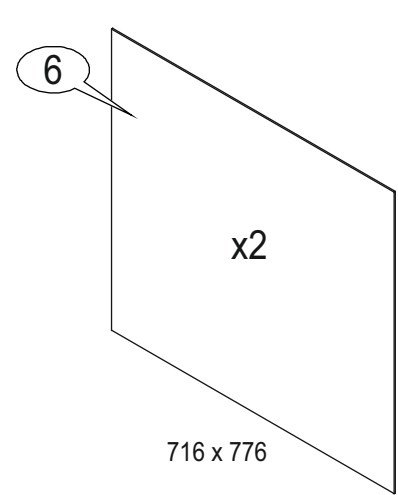
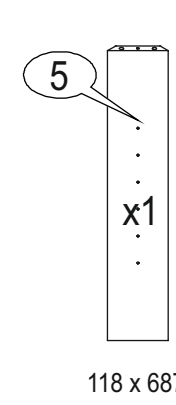
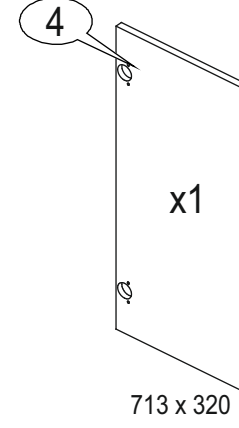
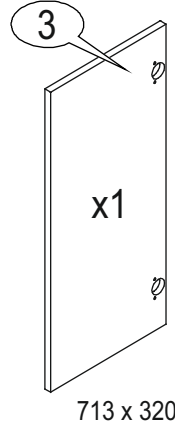
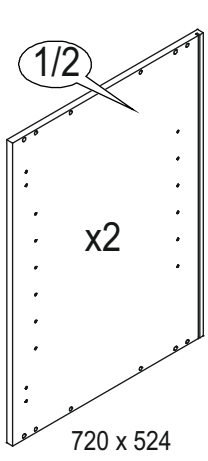
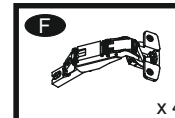
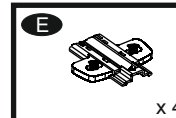
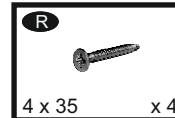
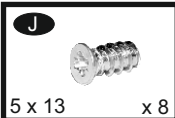
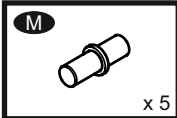
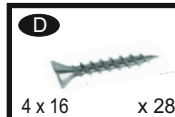
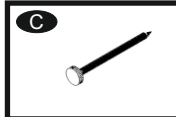
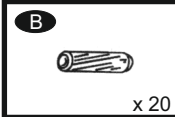
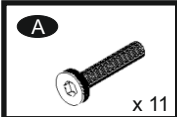
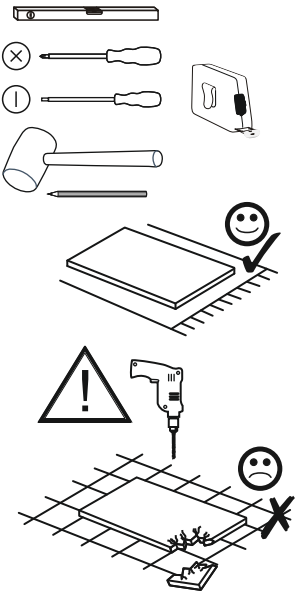
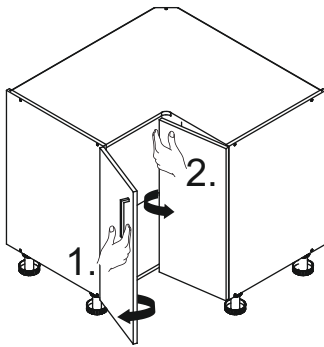




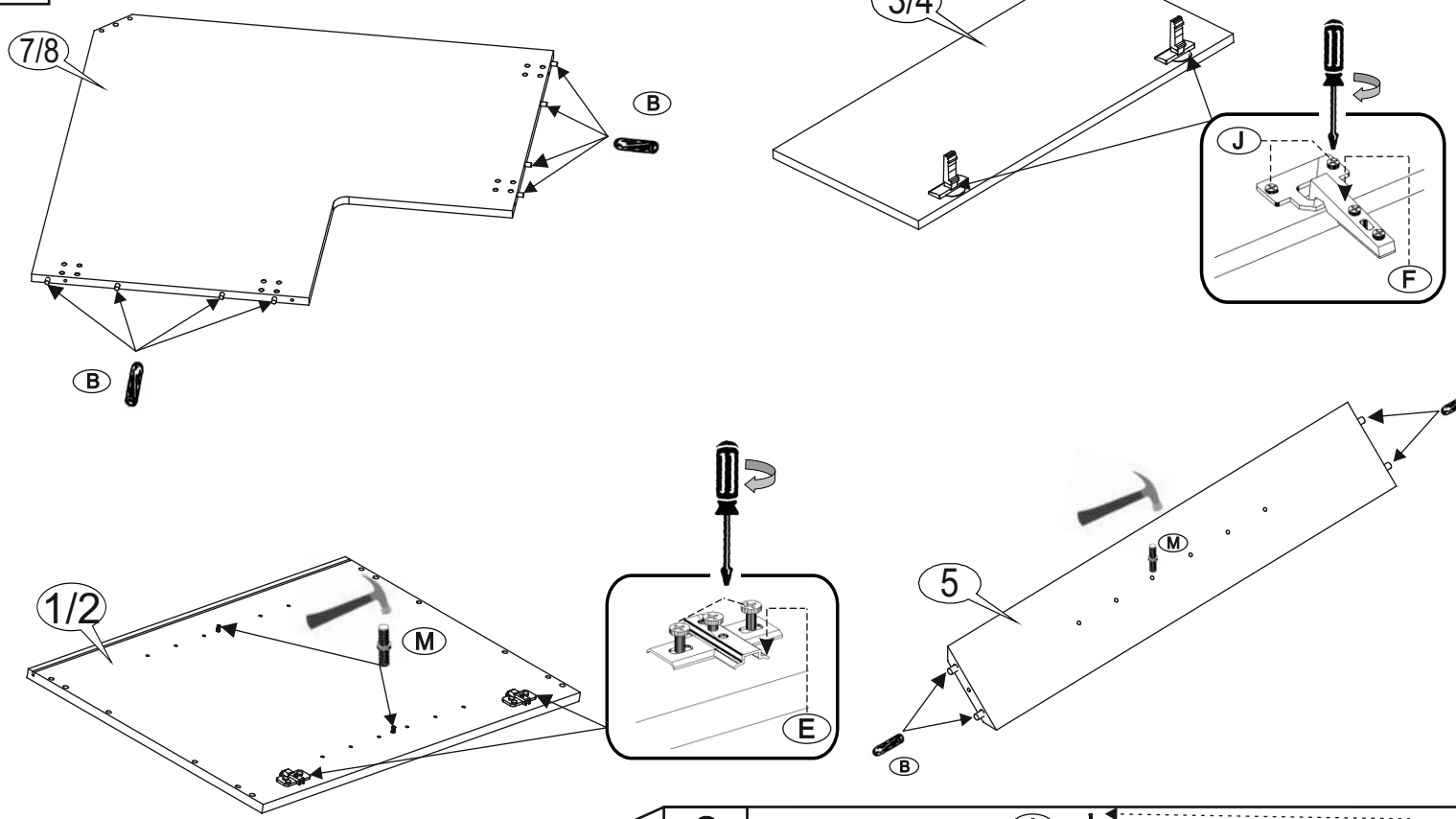
DRP /P



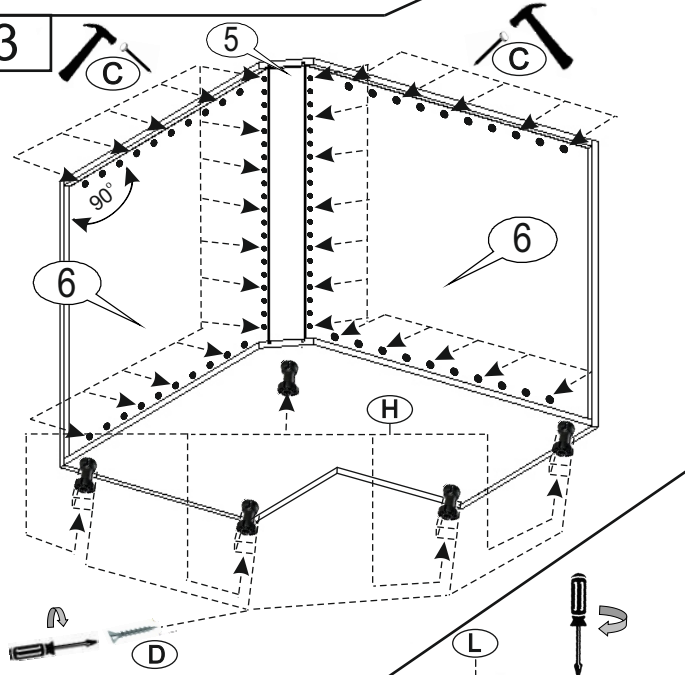
DRP /L



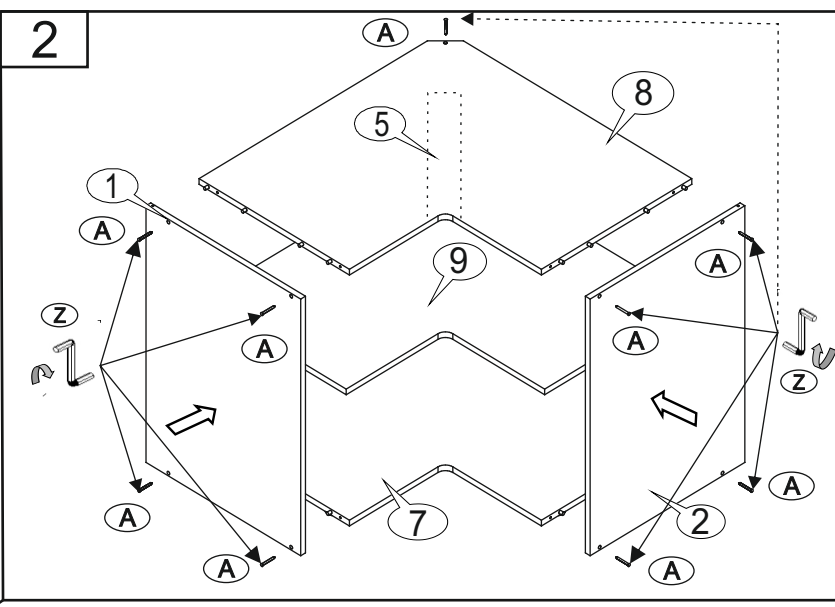
1



3



2



4

