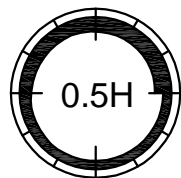
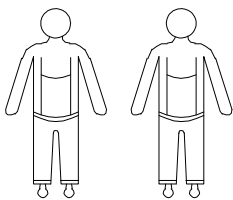
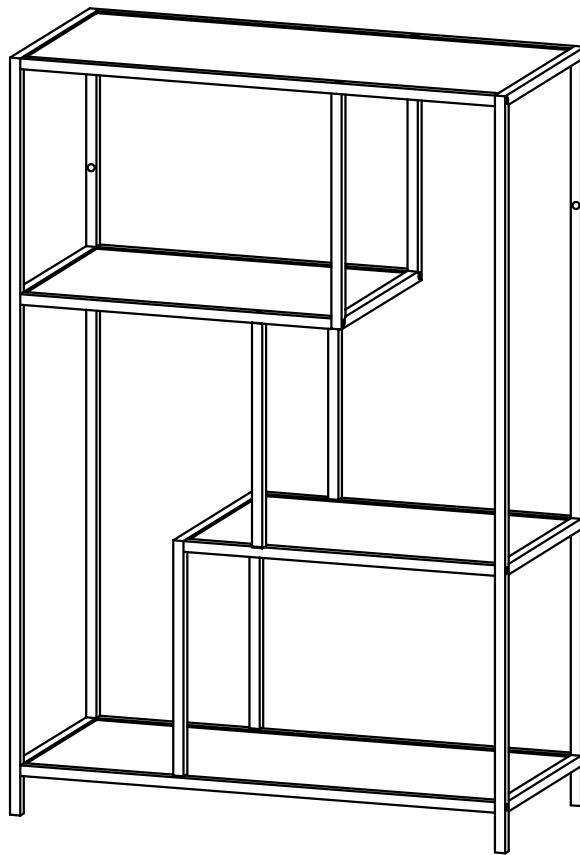
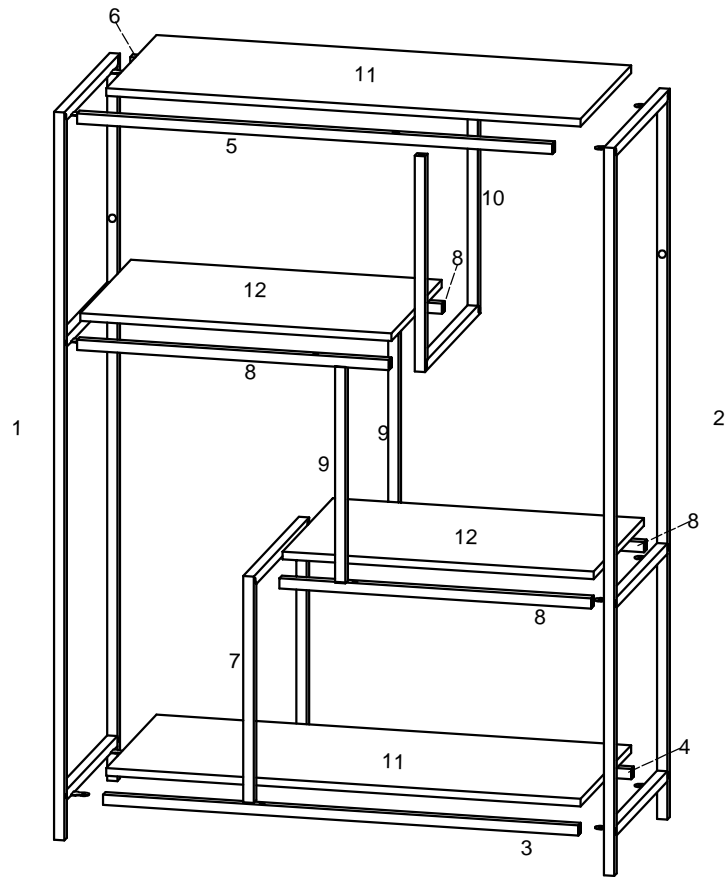
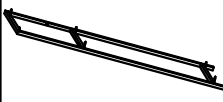



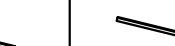



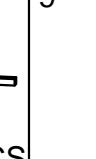
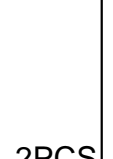
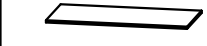



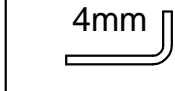
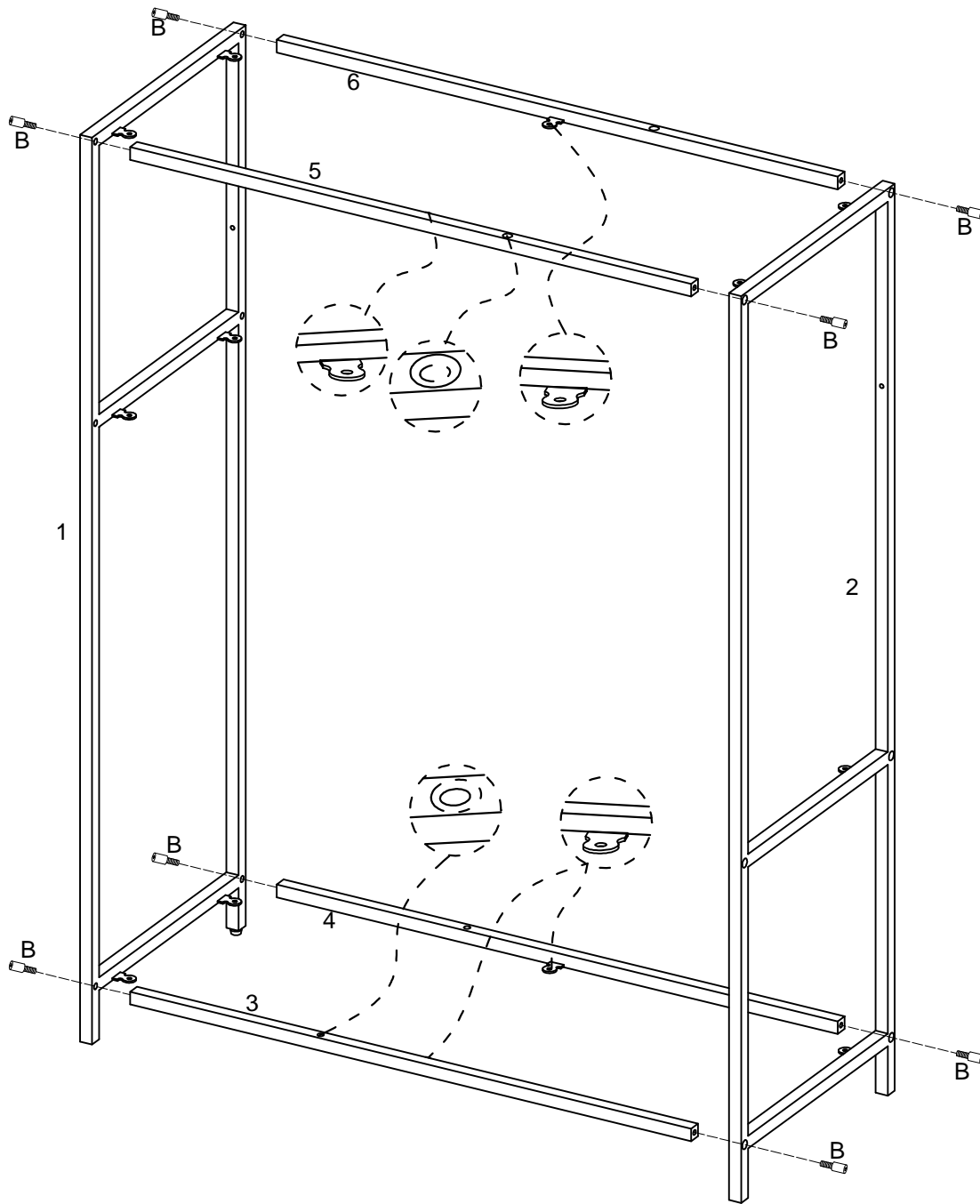


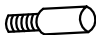
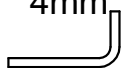
# Seaford

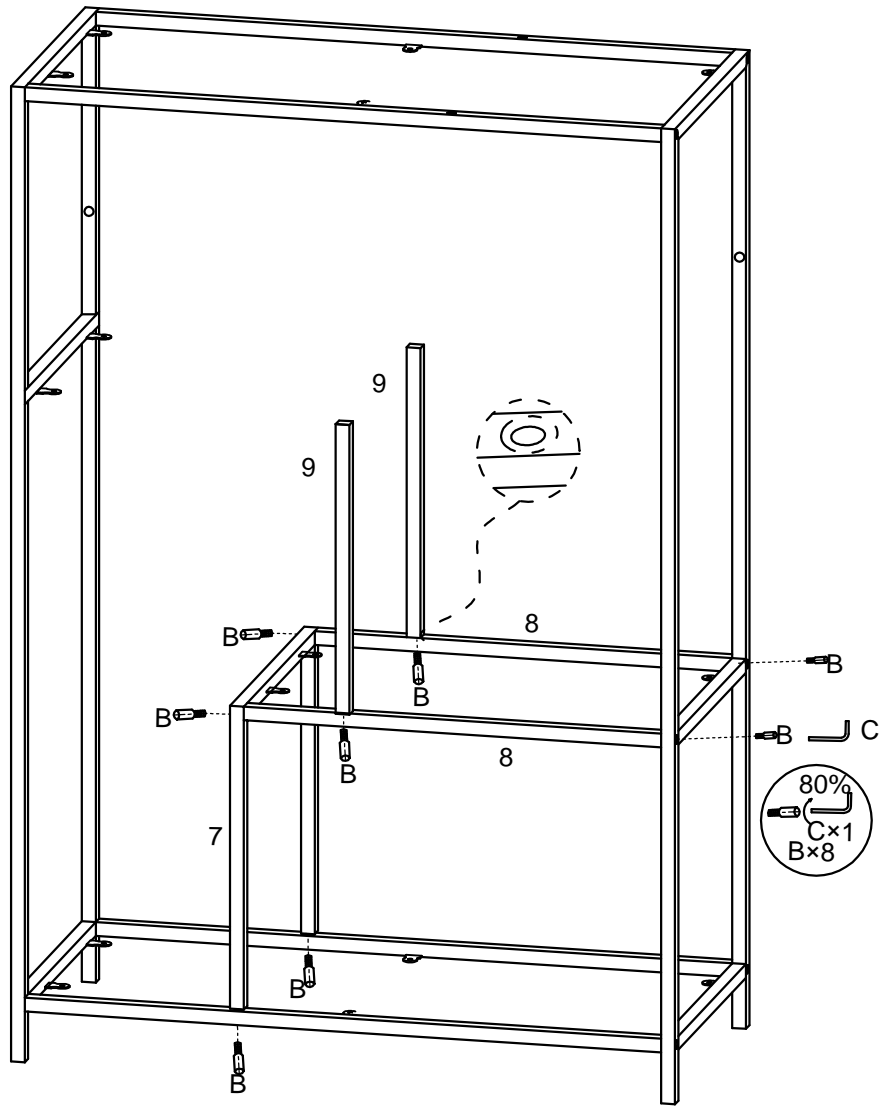


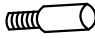
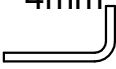


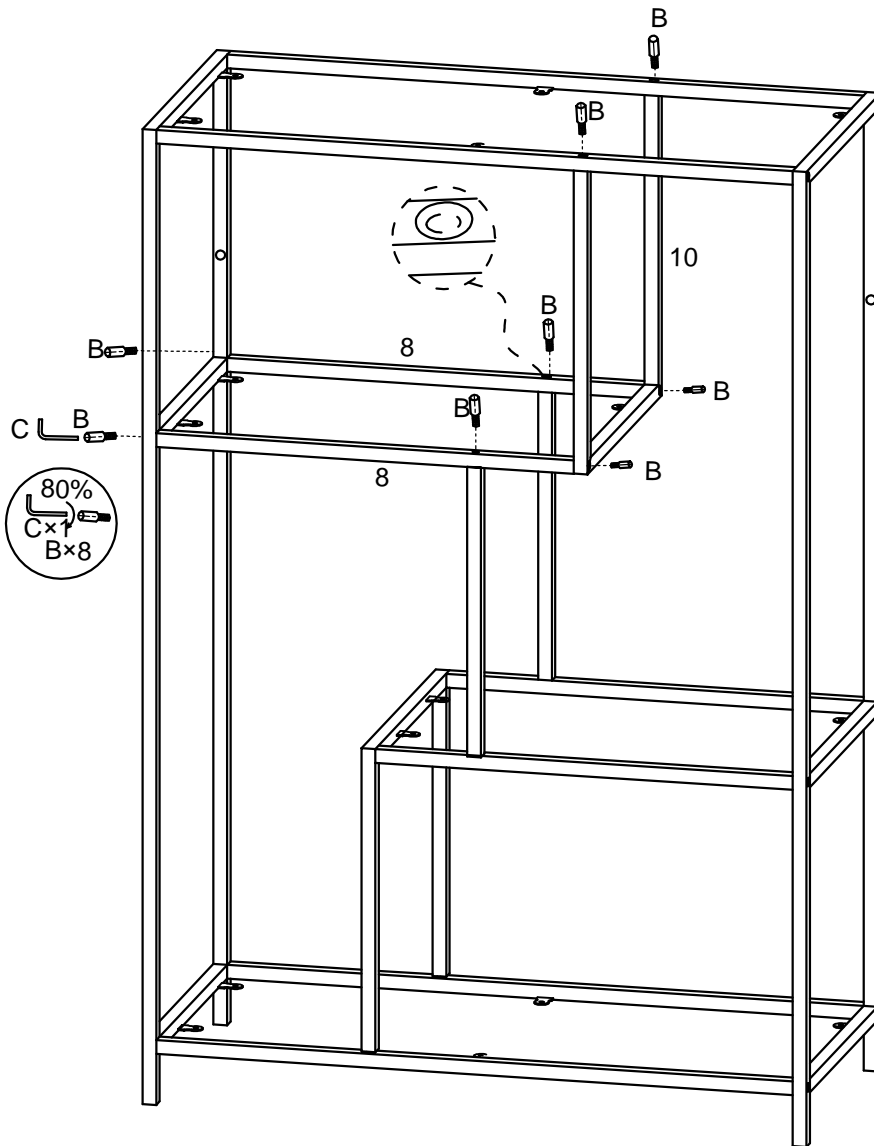
1  1PC	2  1PC	3  1PC	4  1PC	5  1PC
6  1PC	7  1PC	8  4PCS	9  2PCS	10  1PC
11  2PCS	12  2PCS	A M4×12mm  20PCS	B M6×15mm  24PCS	C 4mm  1PC


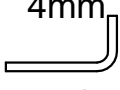


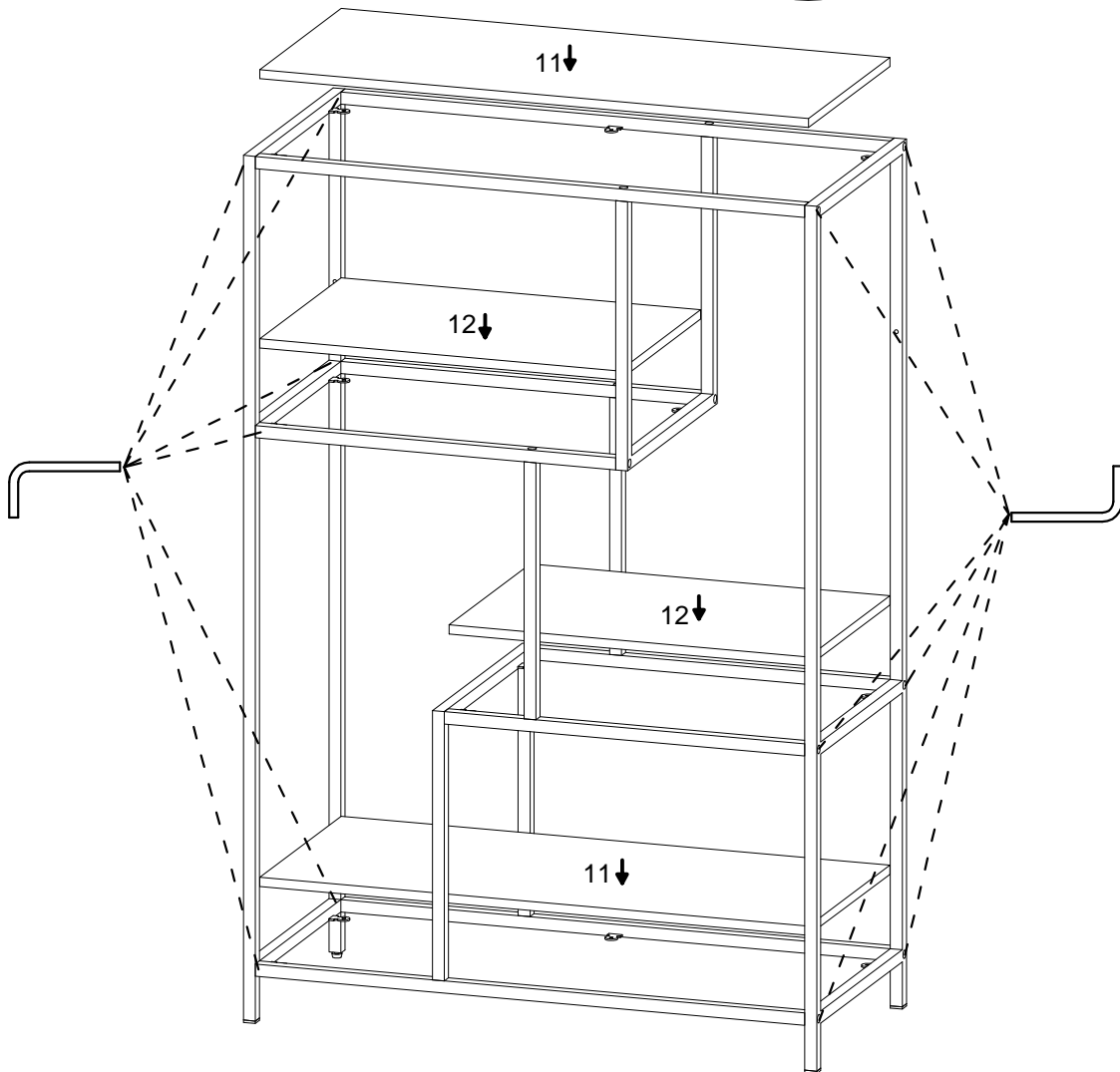
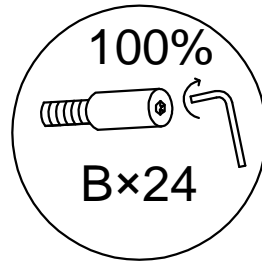
<p><b>B</b></p> <p>M6×15mm</p>  <p>8PCS</p>	<p><b>C</b></p> <p>4mm</p>  <p>1PC</p>
--	---



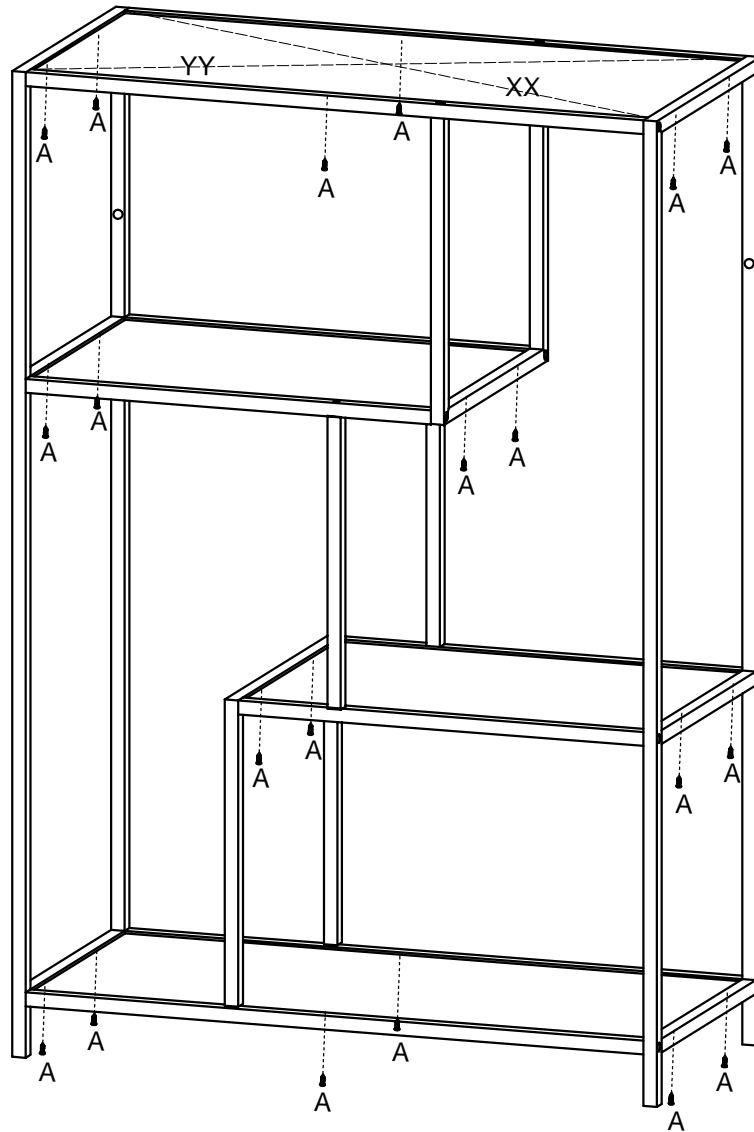
<p><b>B</b></p> <p>M6×15mm</p>  <p>8PCS</p>	<p><b>C</b></p> <p>4mm</p>  <p>1PC</p>
--	---




<p><b>B</b></p> <p>M6×15mm</p>  <p>8PCS</p>	<p><b>C</b></p> <p>4mm</p>  <p>1PC</p>
--	---



! XX=YY



A  
M4×12mm  
  
20PCS

