

Rev: 00 / 21.03.2013

RAF-04

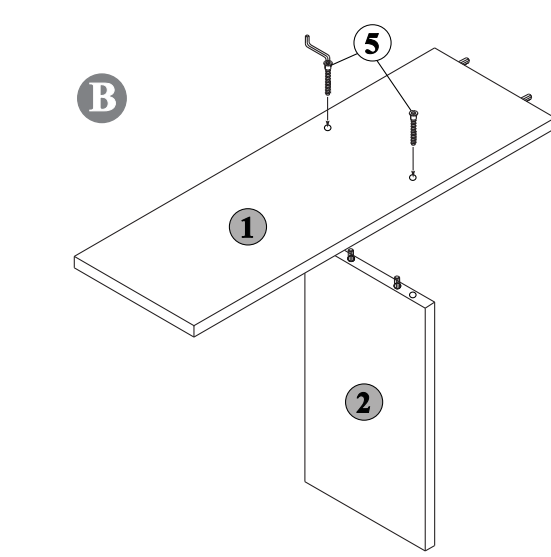
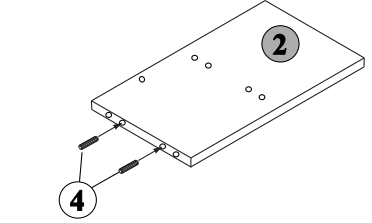
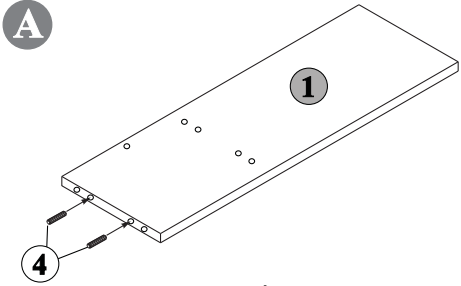
OPSİYONEL DUVAR RAFI

İthal Sağlıklı E1 Yonga Levha
E1 Quality Imported Chipboard

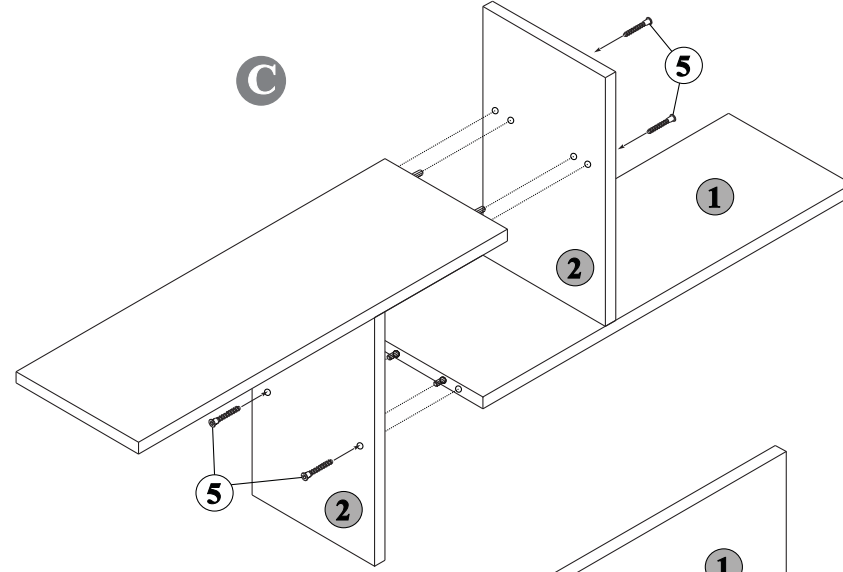


www.adore.com.tr
bilgi@adore.com.tr

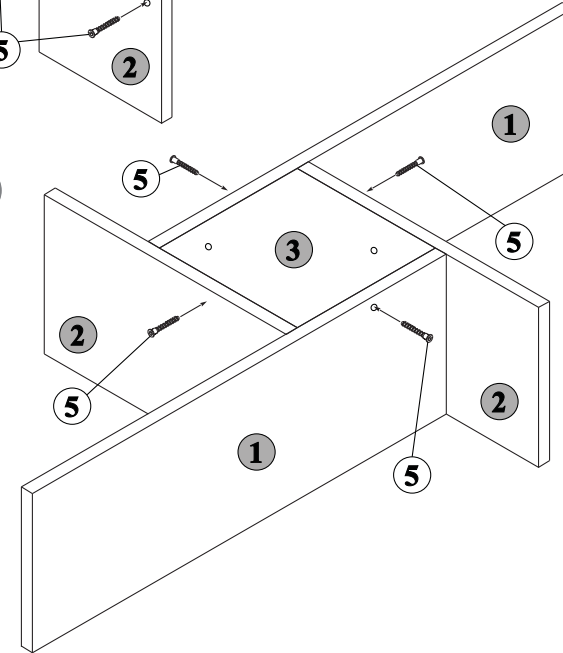
A



C



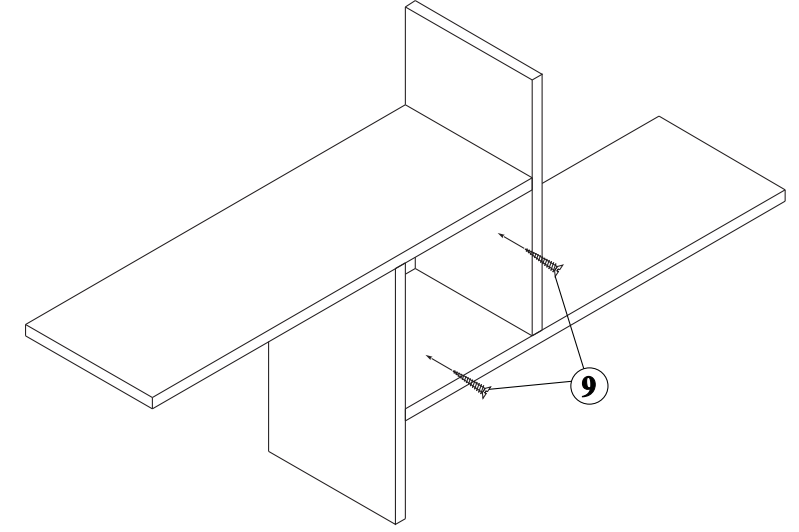
D



E

RAFIN DUVARA MONTAJI

Duvarda vida yerlerini belirlemek ve hiza almak için rafı, duvarda asmak istediğiniz yere getirerek hizalayınız ve 3 numaralı parçanın üzerindeki deliklerden duvarı işareleyiniz. İşaretlediğiniz yerleri matkap ile delerek, deliklere dübelleri takınız. 3 numaralı parça üzerindeki delikler ile dübelleri hizalayarak vidalayınız. Vidalama işleminiz bittiğinde 10 numara ile gösterilen stickerları vidaların üzerine yapıştırınız.



RAF-04

İyi günlerde kullanın.

Montajla ilgili sorularınız ve istekleriniz için, lütfen ürünü satın aldığınız yetkili satıcımıza danışınız. Montaj şemasını ve garanti belgesini, ödeme evraklarınızla saklayınız.

GARANTİ BELGESİ ARKA SAYFADADIR. KULLANMA KLAVUZUNU DİKKATLİCE OKUYUNUZ.ÜRÜNLERİMİZ PATENTLİDİR. LÜTFEN TAKLİTLERİNDEN SAKININIZ.