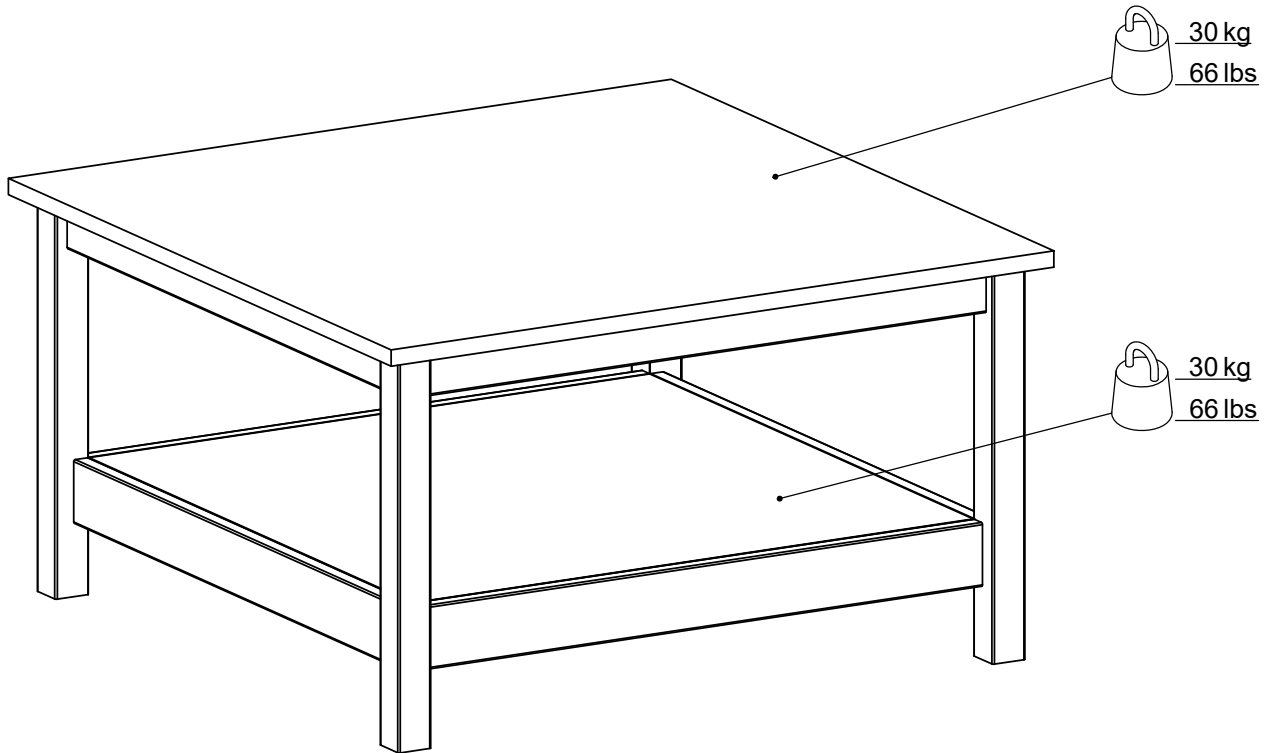
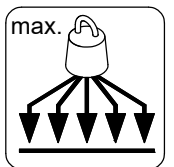


# tvilum



**79667** B



[www.tvilum.com](http://www.tvilum.com)

 **WE CARE**  
Respect for nature and people  
Read more at [www.tvilum.com](http://www.tvilum.com)



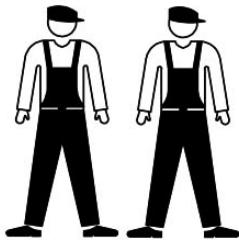
# NOTICE DE MONTAGE



- A lire soigneusement
- A conserver pour consultation ultérieur
- Garder la notice de montage en cas de demande de SAV

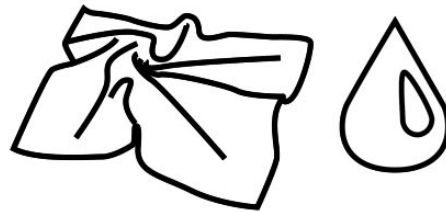
## 79667

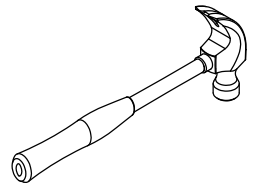
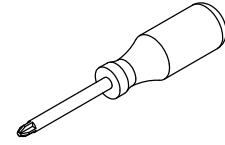
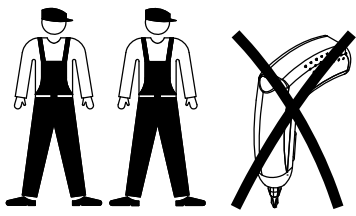
## Table basse



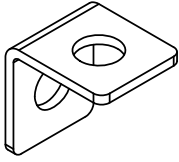
**1 hr**

Entretien: Nettoyer à l'aide d'un chiffon doux et légèrement humide.





13413  
x16



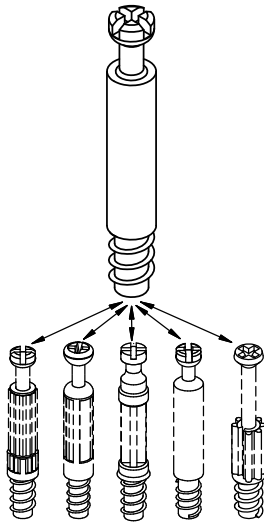
20203  
x16



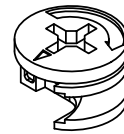
26040  
x32

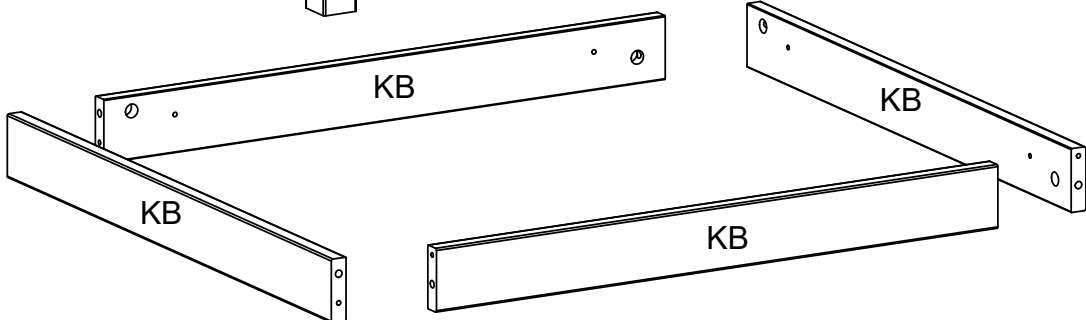
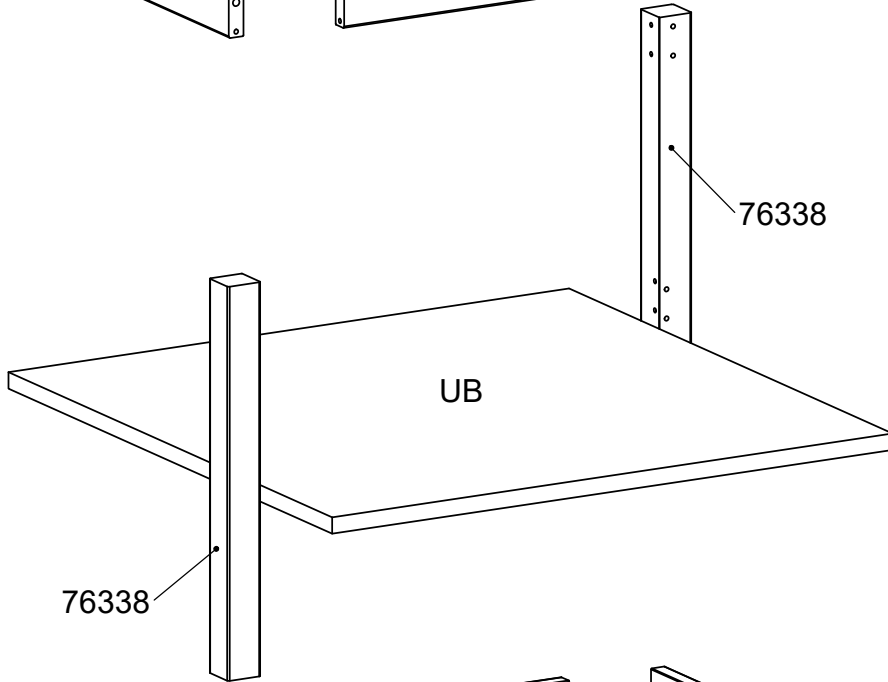
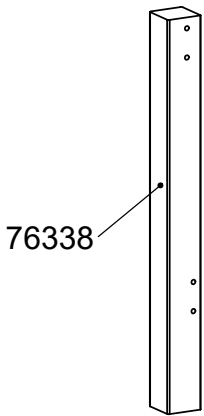
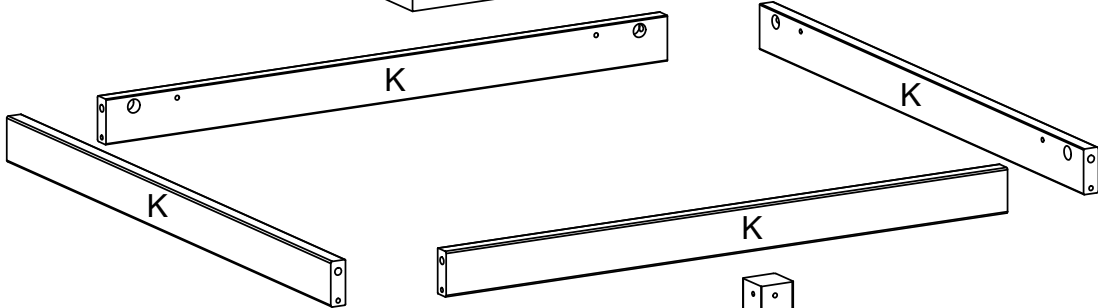
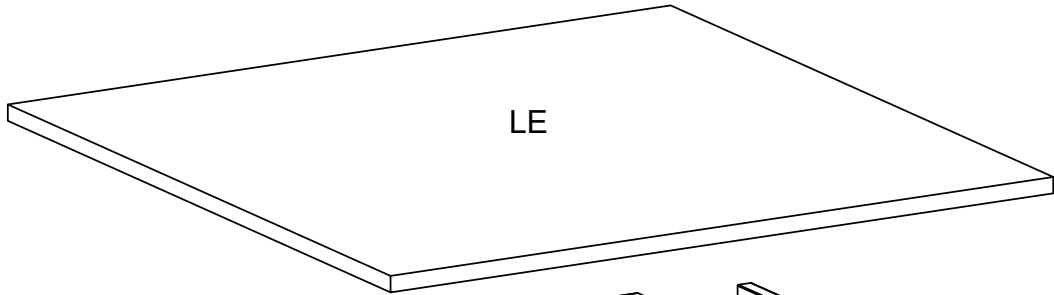
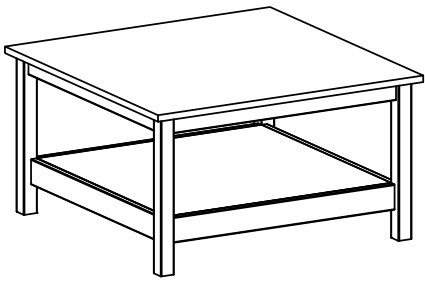


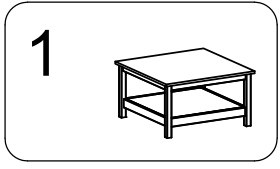
31513  
x16




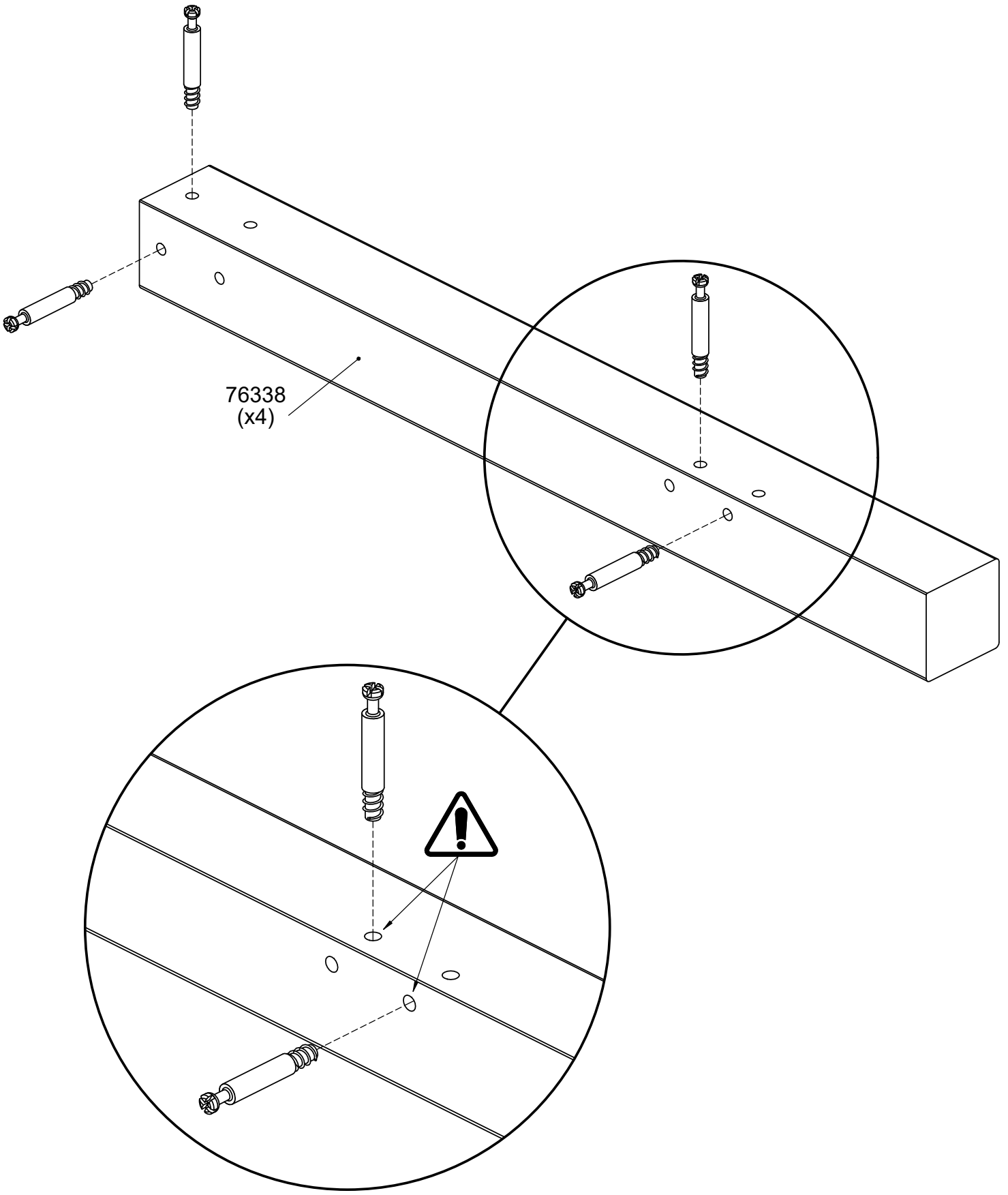
31687  
x16

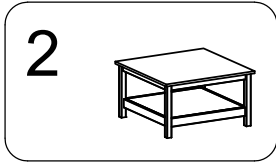






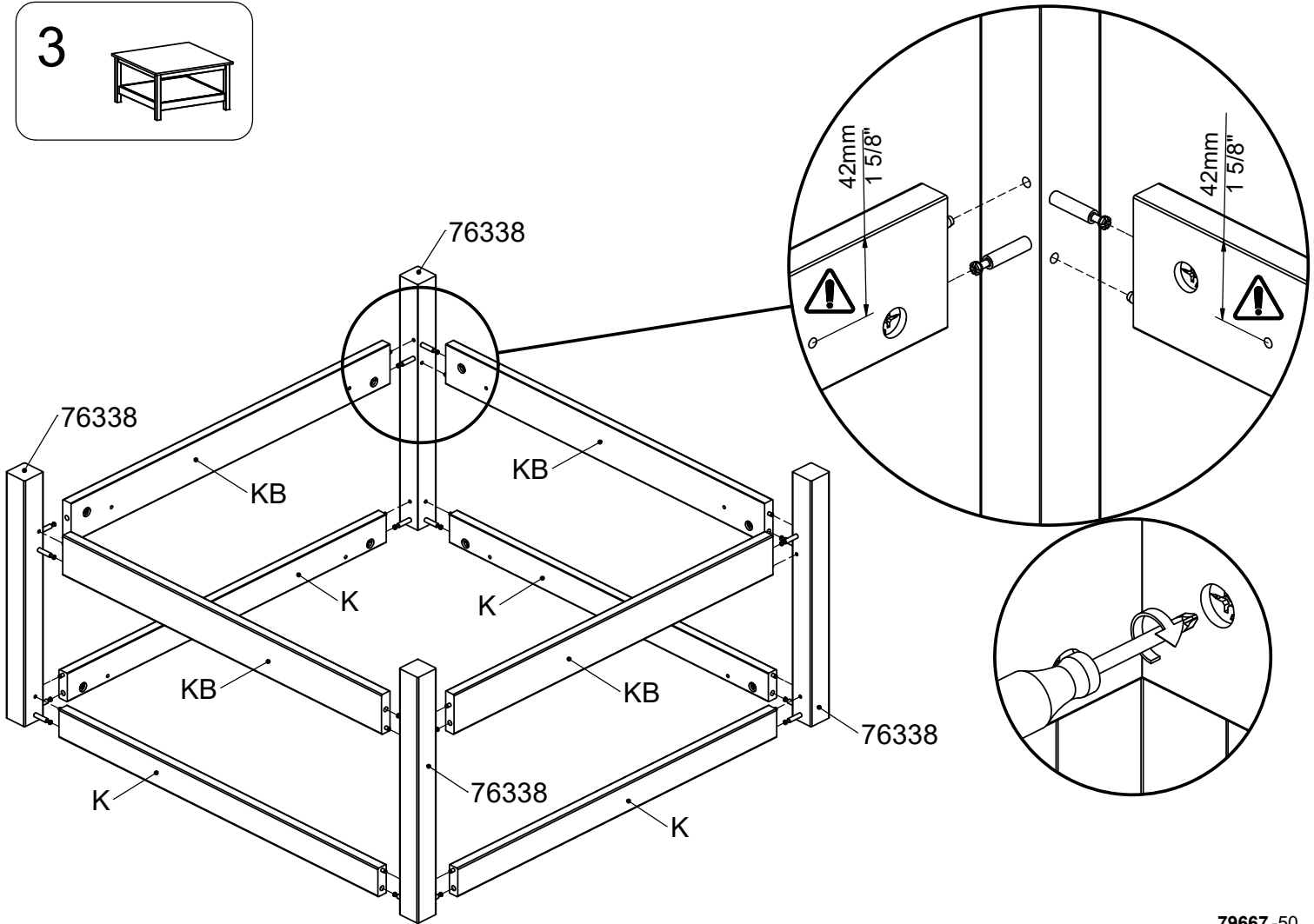
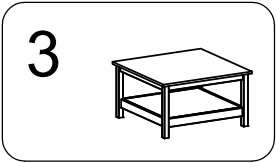
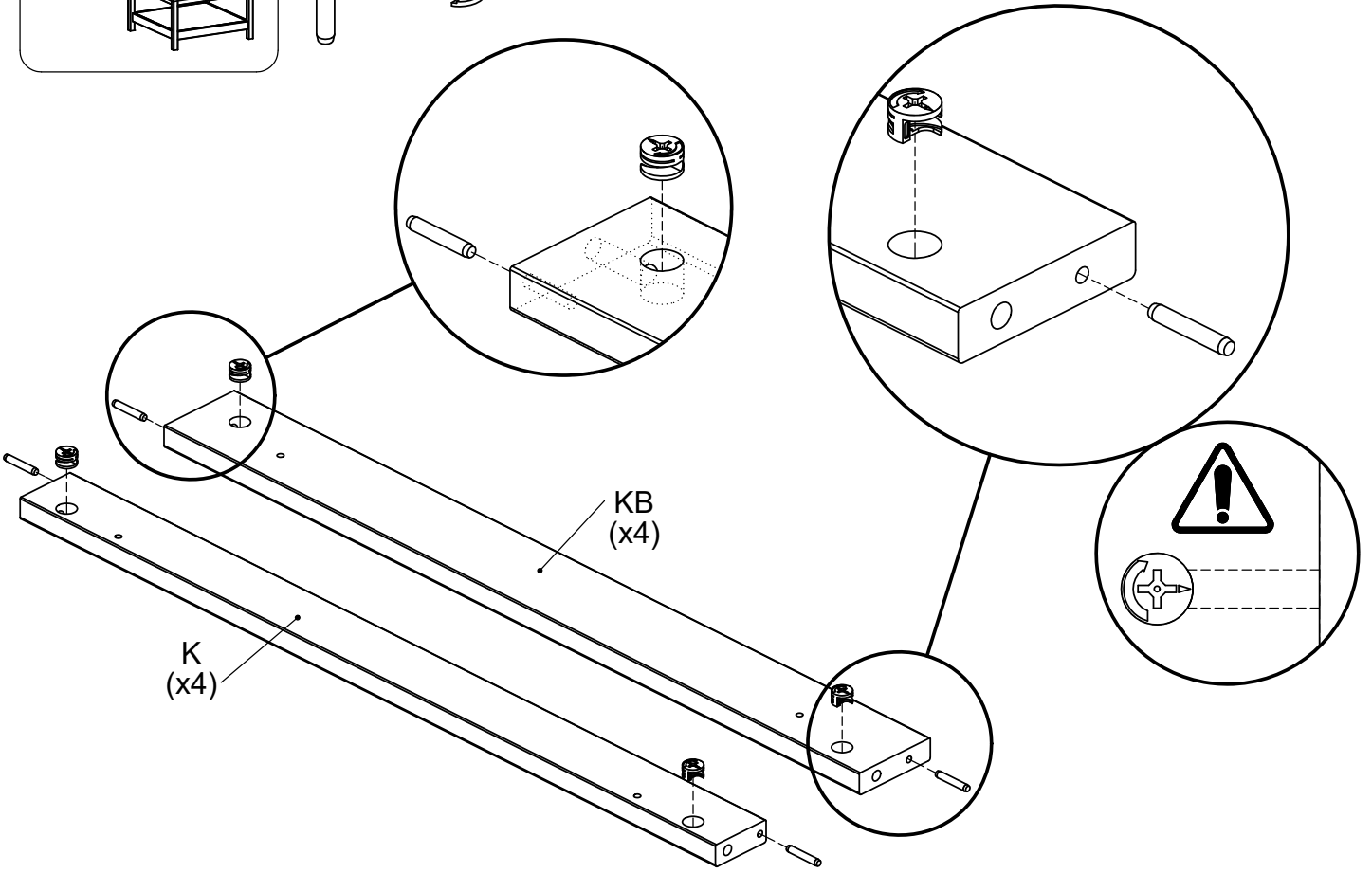
# 31513  
x16

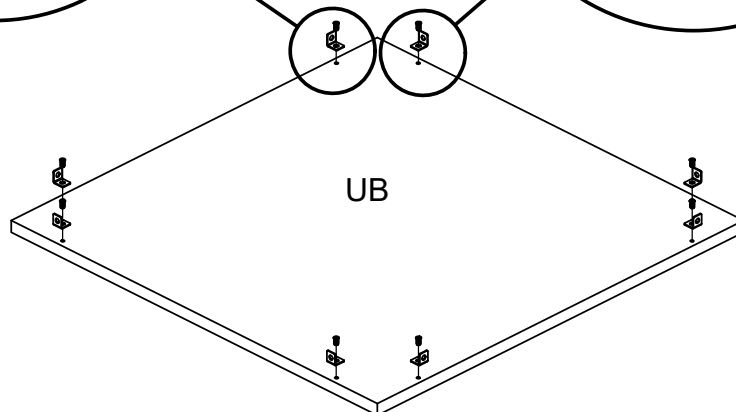
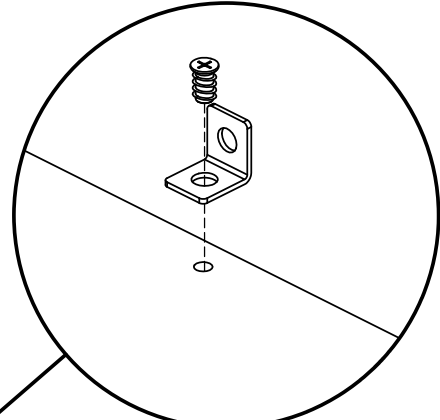
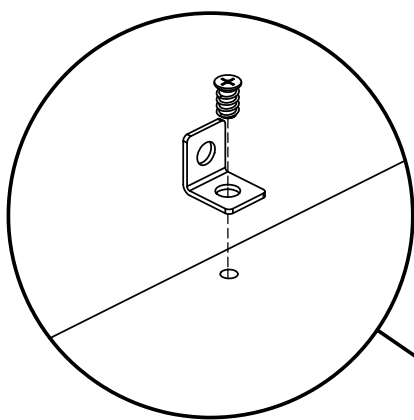
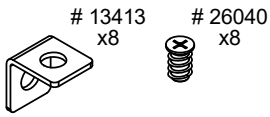
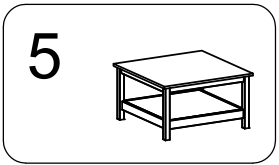
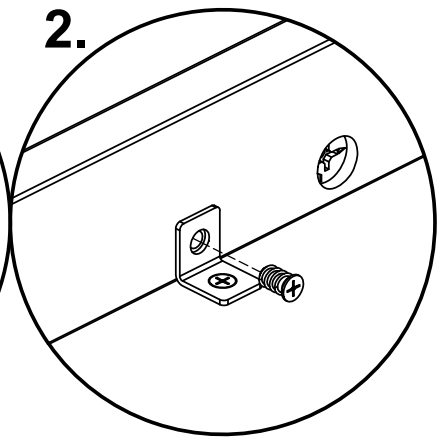
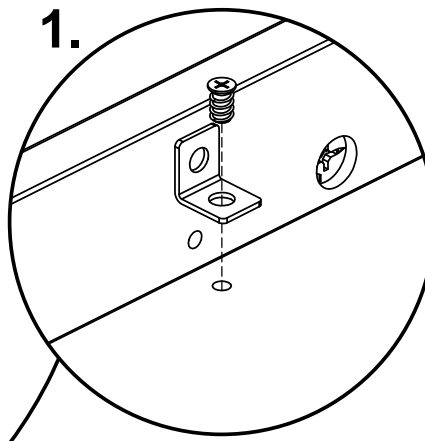
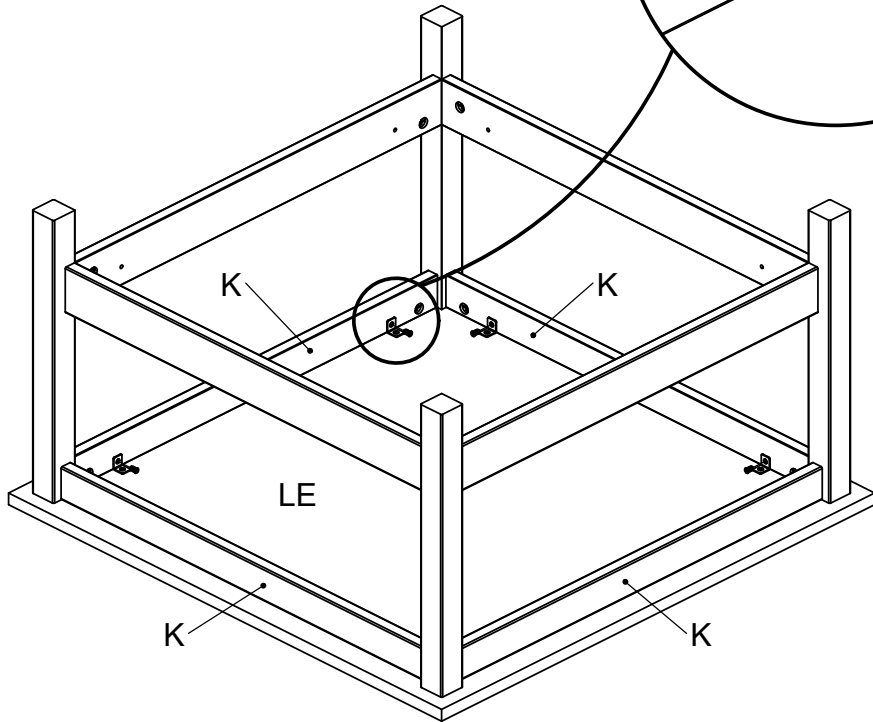
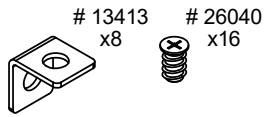
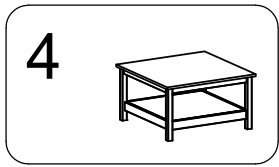
A detailed drawing of a screw with a hexagonal head and a threaded shaft.



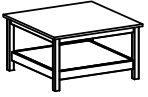
# 20203  
x16

# 31687  
x16





6



# 26040  
x8

