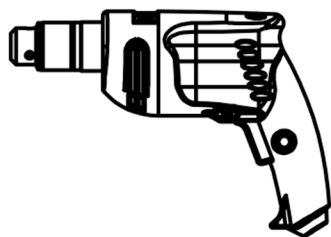
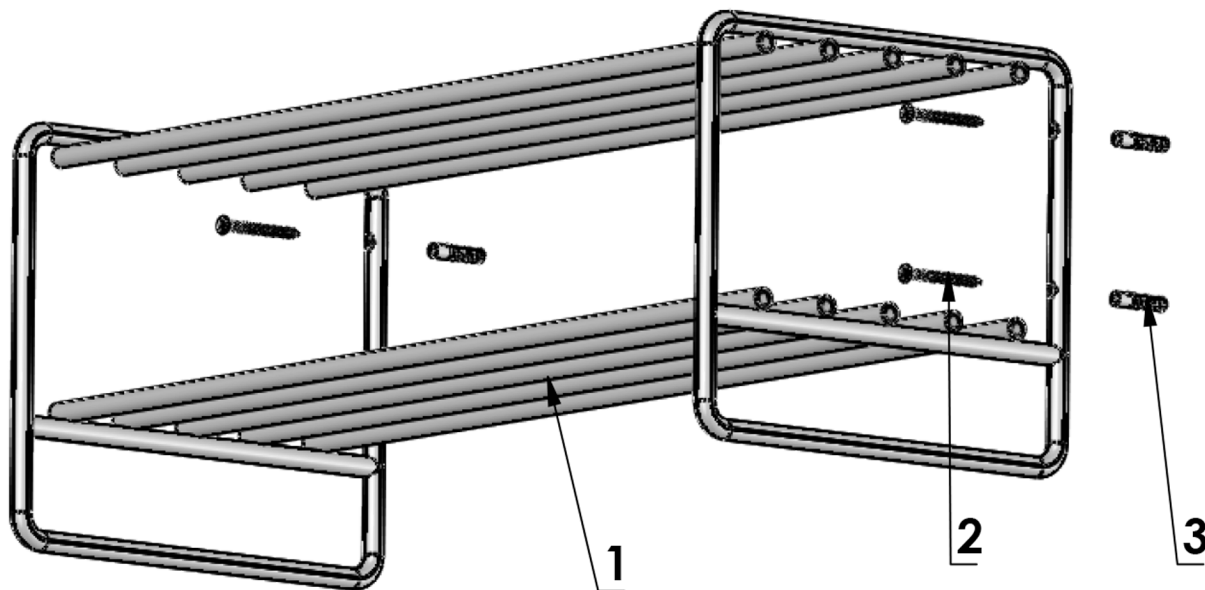


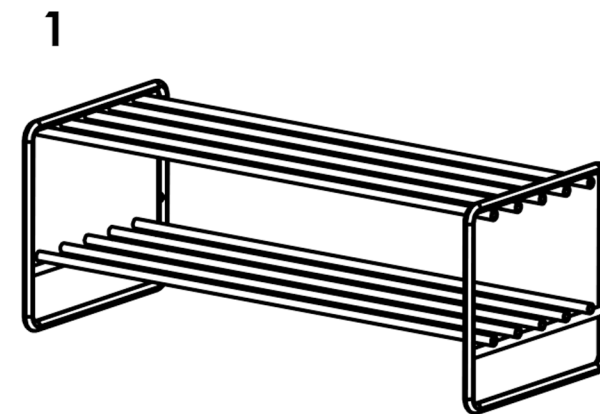
**CLINT Shoerack**  
**GW 638-02 / GW 638-22**



**PH 2**



**∅ 8 -150**



**1 pcs**

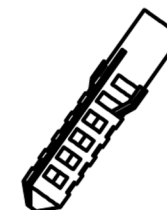
**2**



**∅ 5x60**

**4 pcs**

**3**



**∅ 8x50**

**4 pcs**