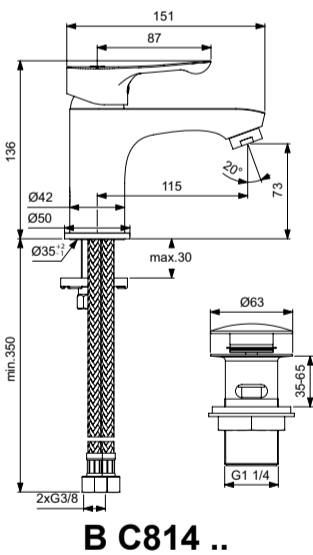
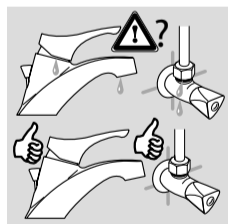
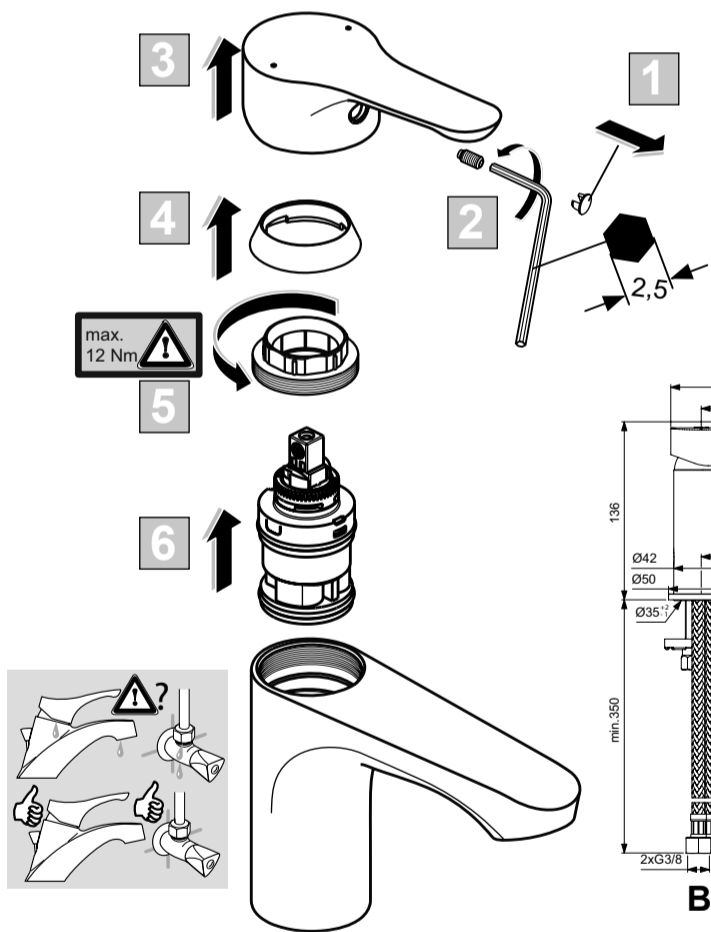
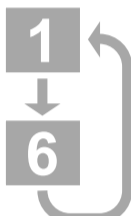
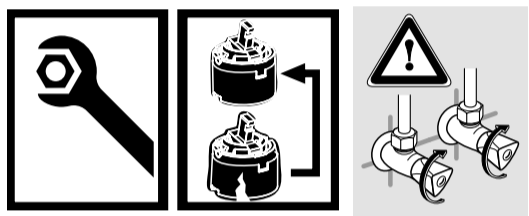


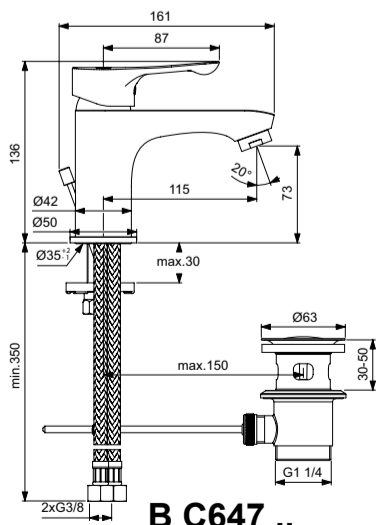
Ordering spares / Ersatzteil - Regelung / Pièces de rechange / Parti di ricambio / Lista de recambios / Onderdelen bestellen (NL/B) / Κωδικοί Ανταλλακτικών / Bestilling af reservedele / Beställning av reservdelar / Bestilling av reservedeler / Резервни части / Запчасти / Części zapasowe / Pieśe de schimb / Rendelhető alkatrészek / Запасні частини / Резервни делови / Резервни делови / Atsarginių dalių / Tellitavad varuosad / Rezerves daļas / Náhradní díly / Náhradné diely / Yedek parça siparişi / Nadomestni deli

XX = AA, AD,

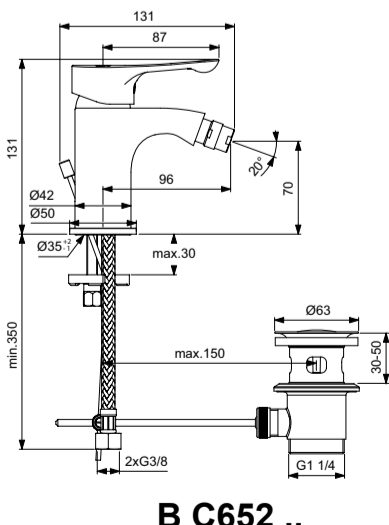
- | | |
|---------------------|-------------------|
| 1 - B 961564 XX | 11 - A 962991 XX |
| 3 - B 964696 NU | 11a - B 964550 XX |
| 4 - B 964697 XX | 11b - S 8803 AA |
| 5 - B 961474 NU | 12 - A 963600 NU |
| 6 - B 961476 NU | 13 - B 961384 XX |
| 6a - B 961475 NU | 15 - A 960019 XX |
| (BC651..; BC652..) | 16 - B 964902 XX |
| 8 - A 960321 XX | (BC487..) |
| 9 - B 960712 XX | 16a - A 963369 XX |
| 10 - B 964702 NU | (5L/min) |



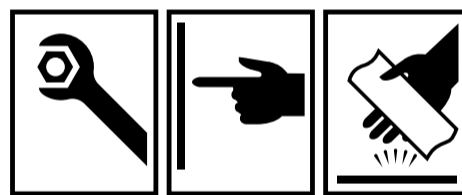
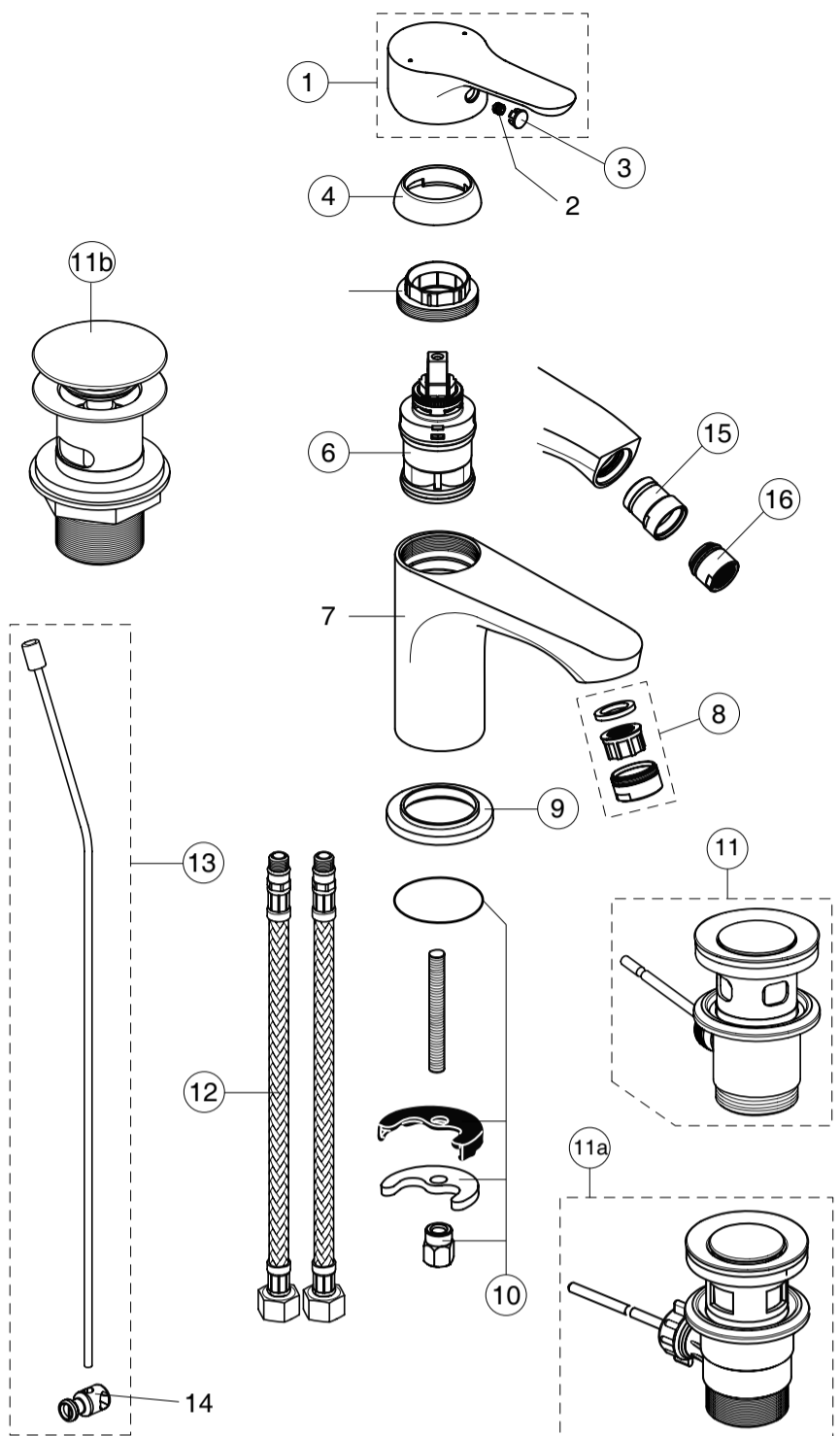
B C814 ..



B C647 ..



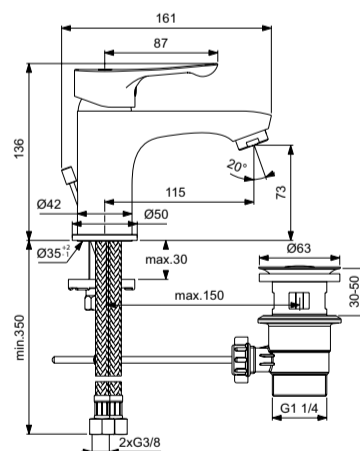
B C652 ..



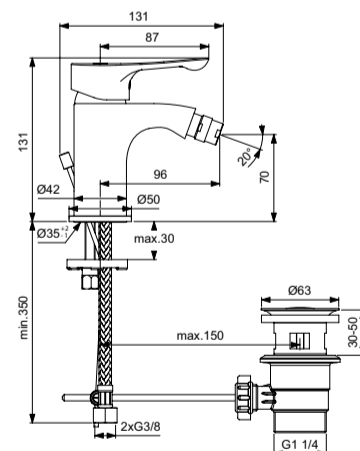
Ideal Standard

ALPHA

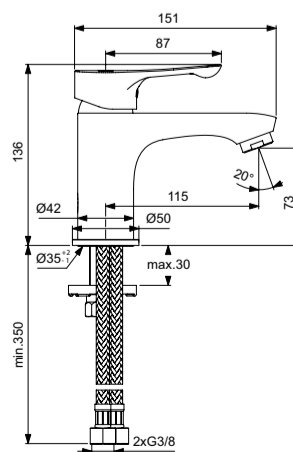
05.2021 / B665905



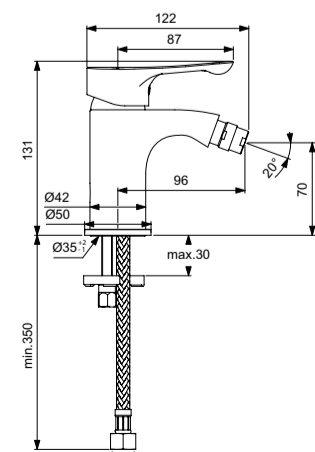
B C486 ..



B C487 ..



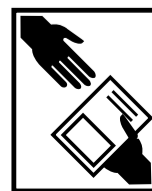
B C552 ..

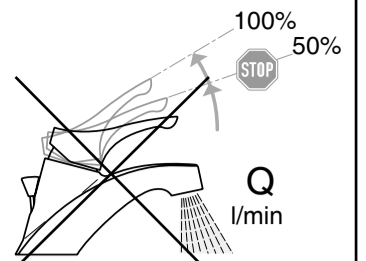
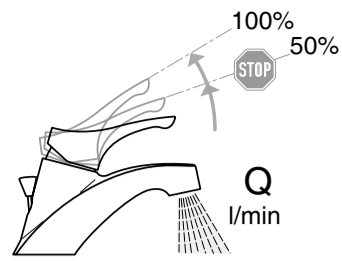
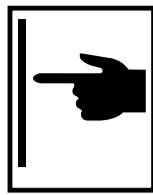
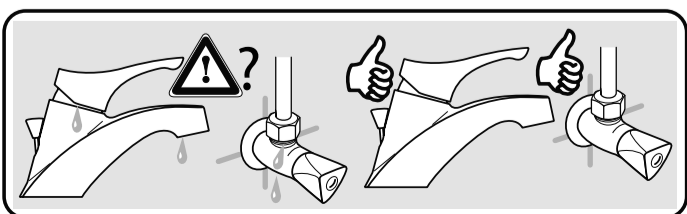
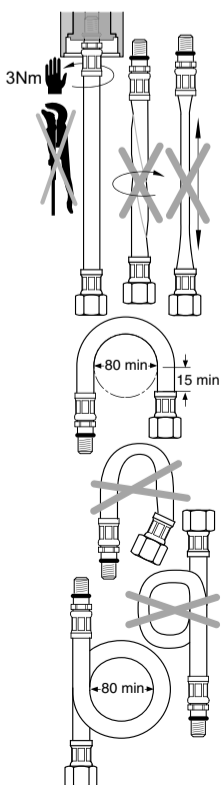
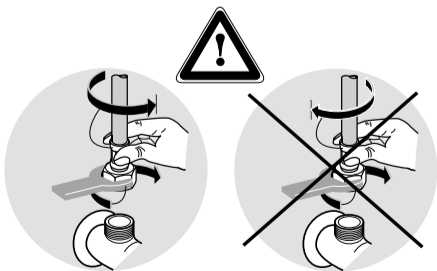
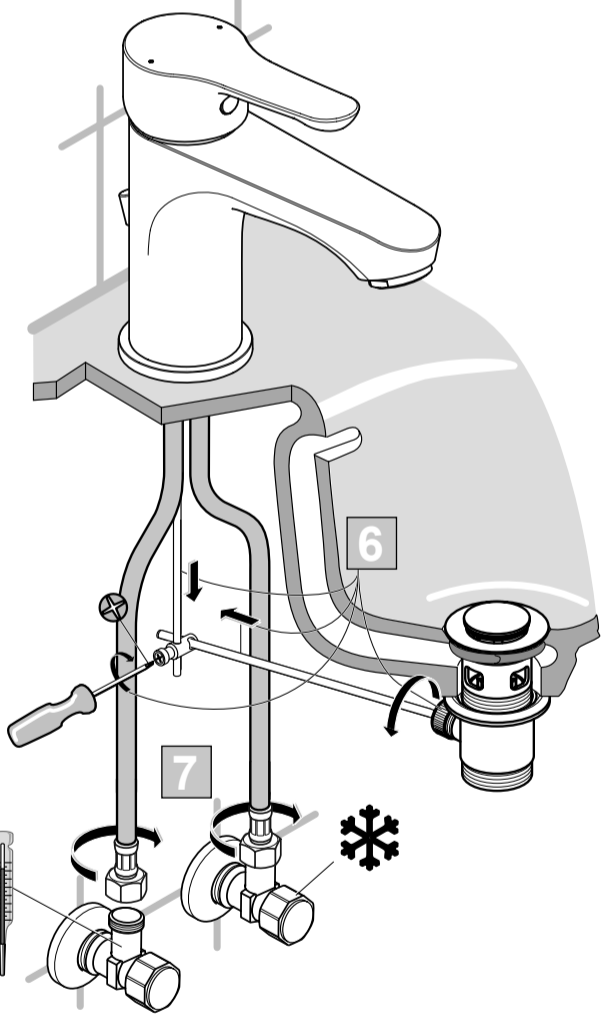
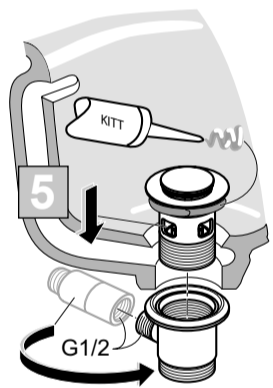
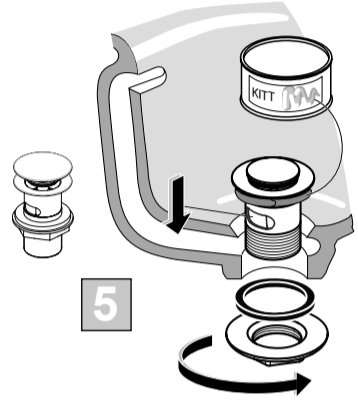
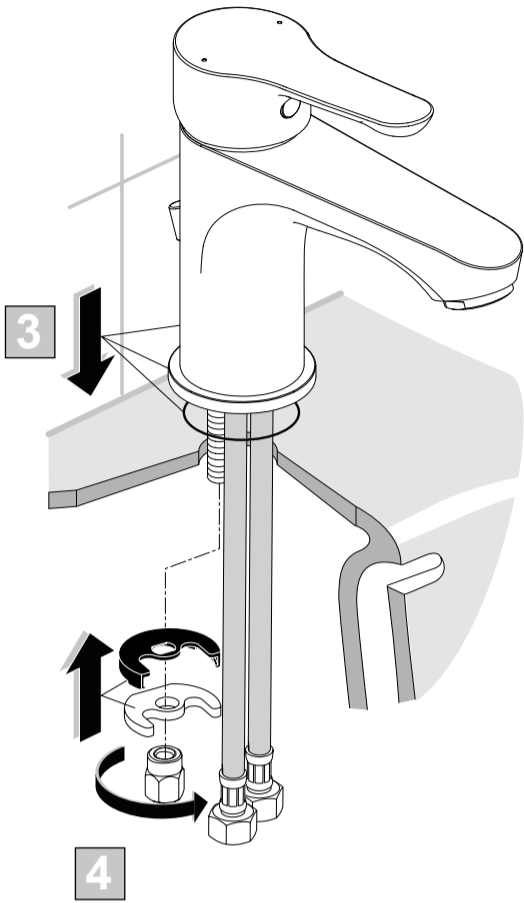
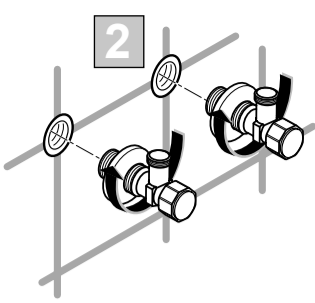
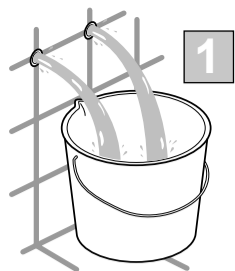


B C651 ..

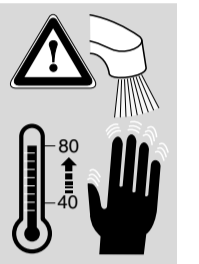
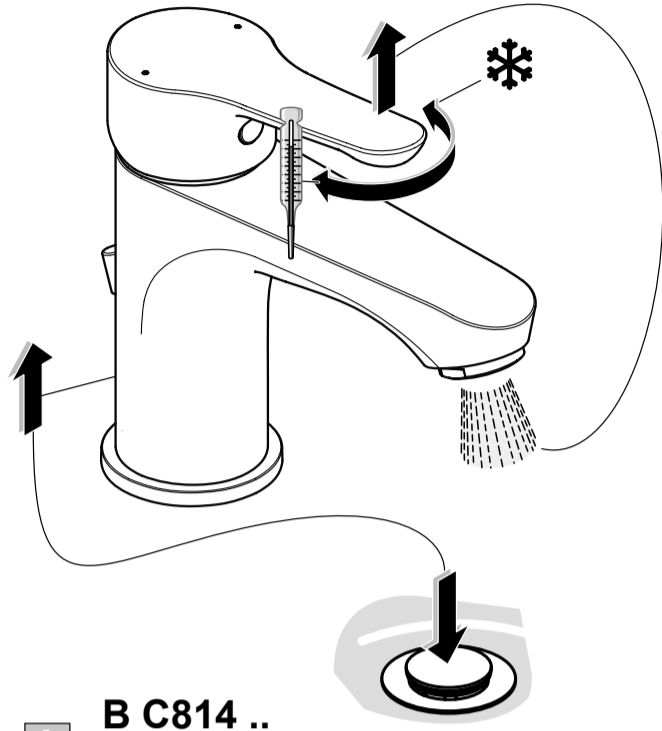


Ideal Standard International NV
Corporate Village – Gent Building
Da Vincilaan 2
1935 Zaventem
Belgium
<http://www.idealstandardinternational.com>

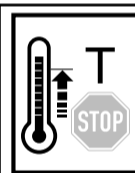
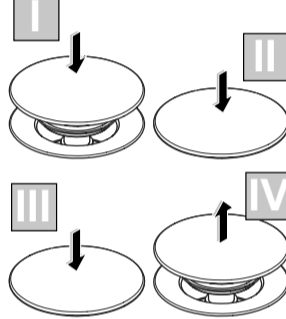




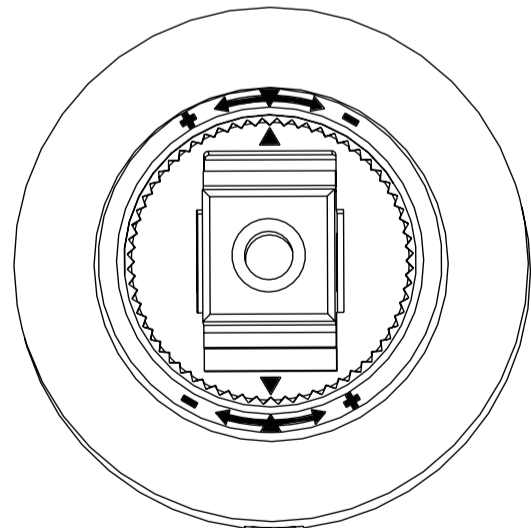
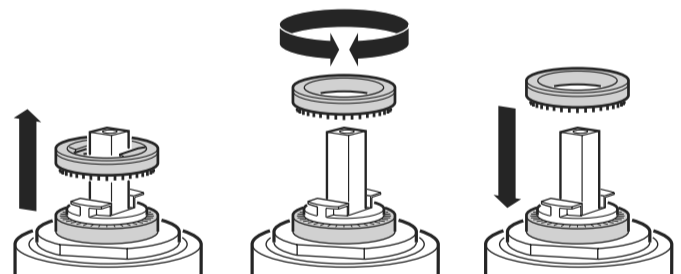
B C651 ..
B C652 ..



B C814 ..



Temperature limiter / Temperaturbegrenzer / Limiteur de tempeérature / Limitatore della temperatura / Limitador de temperatura / Temperaturbegrenzer (NL / B) / Ρυθμιστής Θερμοκρασίας / Temperaturbegrenser / Temperaturbegränsare / Temperatursperre / Ограничител на температура / Ограничитель температуры / Ogranicznik temperatury / Limitador de temperaturá / Hőmérséklet korlátozó / Обмежувач температури / Ограничивач температуре / Ограничител на температура / Temperatūros ribotuvas / Temperatuuri piiraja / Temperatūras norobežotājs / Omezovac teploty / Obmedzovac teploty / Omejevalec temperature



	P bar	MAX. 10 0,5	5 1		
	T °C	MAX. 80	65 40		
					Q (3 bar) l/min 9/5